

ER 100 F



Kurzinformation

Ventilatoreinsatz mit Abdeckung und Filter zum Einbau in Unterputzgehäuse, Fördervolumen 101 m³/h, mit Lichtsteuerung

Einsatzbeispiele

Bad, Küche, Mehrfamilienhaus, Aufenthaltsraum, Esszimmer

Artikelnummer 0084.0132

Technische Daten

| | |
|---|--|
| Ausführung | Lichtsteuerung |
| Fördervolumen | 101 m ³ /h |
| Drehzahl | 1.900 1/min |
| Luftrichtung | Entlüftung |
| Drehzahlsteuerbar | - |
| Spannungsart | Wechselstrom |
| Bemessungsspannung | 230 V |
| Netzfrequenz | 50 Hz |
| Leistungsaufnahme | 29,5 W |
| I _{Max} | 0,14 A |
| Schutzart | IP X5 |
| Netzzuleitung | 3 / 1,5 mm ² |
| Einbauort | Wand / Decke |
| Einbauart | Unterputz |
| Systemart | dezentral |
| Material | Kunststoff |
| Farbe | verkehrsweiß, ähnlich RAL 9016 |
| Gewicht | 1,5 kg |
| Filterklasse | G2 |
| Ausblasrichtung | seitlich |
| Breite | 250 mm |
| Höhe | 250 mm |
| Tiefe | 150 mm |
| Fördermitteltemperatur bei I _{Max} | 40 °C |
| Nachlaufzeit | 6 min |
| Einschaltverzögerung | 50 s |
| Schalldruckpegel | 45 dB(A) (Angabe gemäß DIN 18017-3 bei einer äquivalenten Absorptionsfläche A _L = 10 m ²) |
| Verpackungseinheit | 1 Stück |

ER 100 F

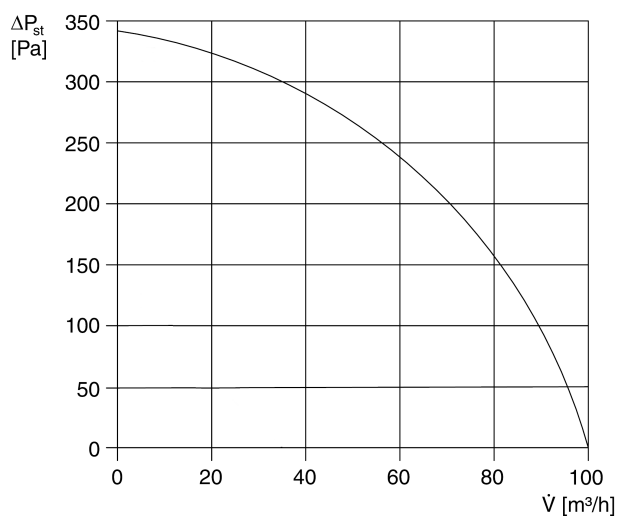
| | |
|-----------|---------------|
| Sortiment | B |
| EAN | 4012799841326 |

Schallleistungspegel im Oktavspektrum

| | 63 Hz | 125 Hz | 250 Hz | 500 Hz | 1 kHz | 2 kHz | 4 kHz | 8 kHz | Gesamt |
|--|-------|--------|--------|--------|-------|-------|-------|-------|--------|
| L_{WA7, hoch} (dB(A)) | - | - | - | - | - | - | - | - | 49 |

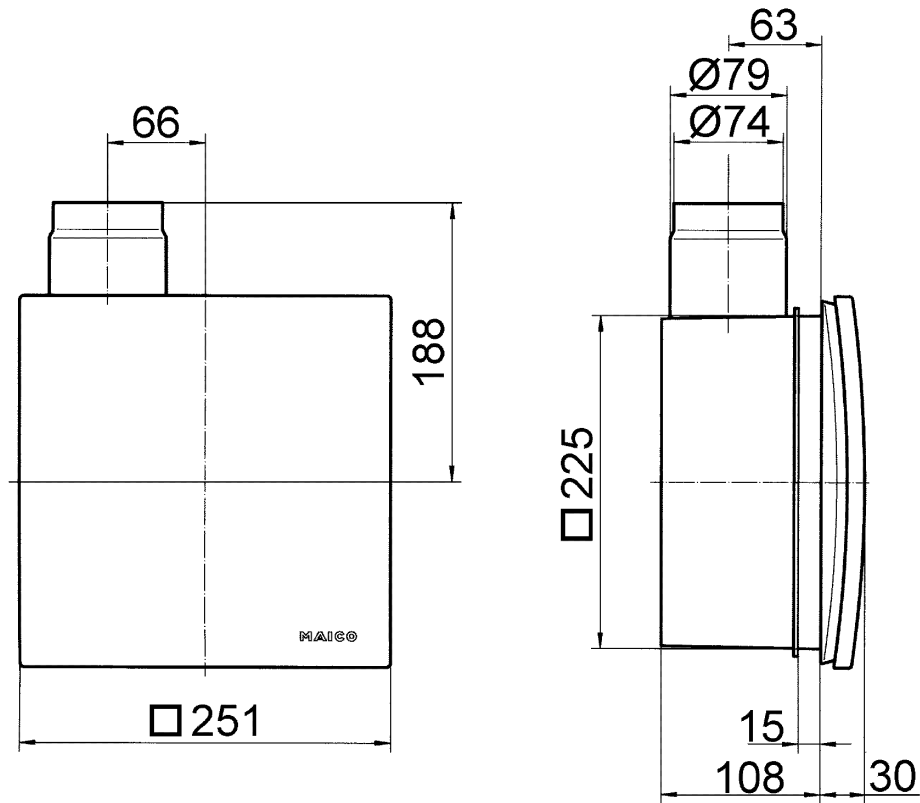
L_{WA7} = Gehäuse- und Freiansaug-Schallleistungspegel in dB

Kennlinie



ER 100 F

Maßzeichnung [mm]



Ventilatoreinsatz ER mit Unterputzgehäuse ER-UP/G oder ER-UPD

ER 100 F

Maßzeichnung [mm]



Ventilatoreinsatz ER mit Unterputzgehäuse ER-UP/G oder ER-UPD und Zweitraumanschluss