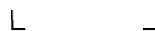


DE

Montage- und Betriebsanleitung
ER EC-Abdeckungen
für Unterputz-Abluftsysteme ER EC
(nach DIN 18017-3)



ER-A
ER-AK
ER-AH
ER-AB



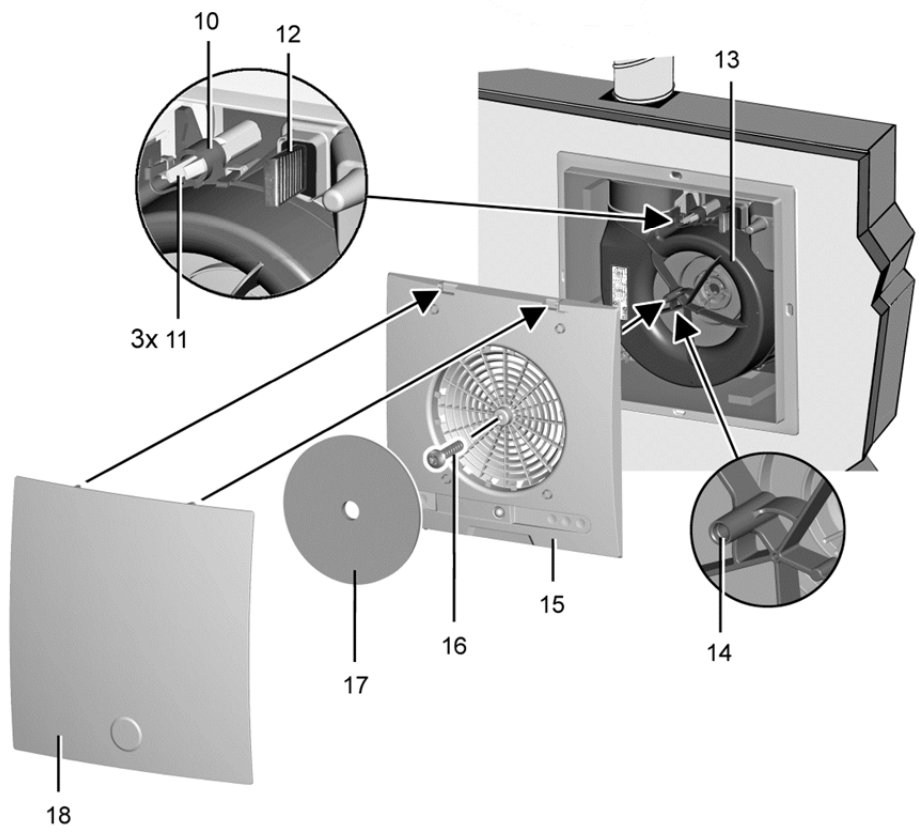
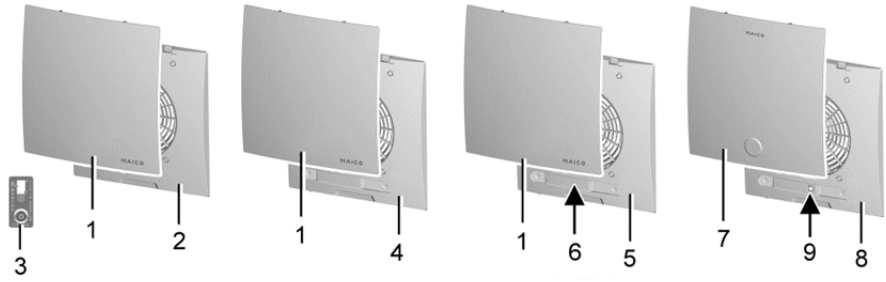
1

ER-A

ER-AK

ER-AH

ER-AB



2

Abb. 1: Übersicht ER EC-System

Standardabdeckung ER-A

- 1 Abdeckung-Oberteil
- 2 Abdeckung-Unterteil
- 3 Timestrip (→ Titelseite)

Komfortabdeckung ER-AK

- 1 Abdeckung-Oberteil
- 4 Abdeckung-Unterteil mit Touch-BDE

Abdeckung mit Feuchtesteuerung ER-AH

- 1 Abdeckung-Oberteil
- 5 Abdeckung-Unterteil mit Touch-BDE
- 6 Feuchtesensor (Rückseite Abdeckung)

Abdeckung mit Bewegungsmelder ER-AB

- 7 Abdeckung-Oberteil
- 8 Abdeckung-Unterteil mit Touch-BDE
- 9 Bewegungssensor

Übersichtsabbildung

- 10 Aufnahmeöse (3 Stück)
- 11 Rasthaken (3 Stück)
- 12 Verschlussstopfen Schnittstelle Motorplatine (ER-AK, ER-AH, ER-AB)
- 13 Ventilatoreinsatz mit Typenschild
- 14 Bohrung für Zentralschraube [16]
- 15 Abdeckung-Unterteil [2], [4], [5] oder [8]
- 16 Zentralschraube, gewindefurchend
- 17 Luftfilter
- 18 Abdeckung-Oberteil [1] oder [7]

Inhaltsverzeichnis

1. Lieferumfang.....	4
2. Qualifikation Fachinstallateur	4
3. Bestimmungsgemäße Verwendung	4
4. Sicherheitshinweise und Warnungen	5
5. Ventilator bedienen.....	7
6. System- und Produktinformationen	7
6.1 Zulassungsbescheide.....	7
6.2 ER EC-Abdeckungen	7
6.3 ER EC-Funktionen.....	9
7. Umgebungsbedingungen und Grenzen für den Betrieb	10
7.1 Bestimmungen für den Betrieb mit Feuerstätten.....	10
8. Technische Daten.....	10
9. Lagerung.....	10
10. Ventilatoreinsatz	11
10.1 Einbau Ventilatoreinsatz.....	11
10.2 Inbetriebnahme.....	12
10.3 Ausbau Ventilatoreinsatz.....	12
11. Montage der Abdeckung ER-A, ER-AK, ER-AH, ER-AB.....	12
12. Einstellungen mit Touch-BDE.....	13
12.1 Funktion Filterwechsel.....	13
12.2 Einstellparameter ändern	13
12.3 Feuchteautomatik ER-AH.....	14
12.4 Bewegungsmelderfunktion ER-AB.....	15
13. Reinigung/Wartung.....	15
13.1 Filterwechsel.....	15
13.2 Filterwechsel Zweitraum.....	16
14. Störungsbehebung	16
15. Ersatzteile	17
16. Zubehör	17
17. Demontage	17
18. Umweltgerechte Entsorgung	17

Impressum: © Maico Elektroapparate-Fabrik GmbH.
Deutsche Original-Betriebsanleitung. Druckfehler, Irrtümer und technische Änderungen vorbehalten. Die in diesem Dokument erwähnten Marken, Handelsmarken und geschützte Warenzeichen beziehen sich auf deren Eigentümer oder deren Produkte.



Nach der Rohbauphase erfolgt die Fertigmontage des ER EC-Gerätes mit der ER-A.-Abdeckung. Voraussetzung: ER-GH-Unterputzgehäuse muss entsprechend der ER-Rohbauanleitung eingebaut sein.

Lesen Sie diese Anleitung „ER-Abdeckungen“ vor der Fertigmontage der ER-Abdeckung bitte sorgfältig durch.

Für Filterwechsel und Reinigung
→ Kapitel 13.1.

Folgen Sie den Anweisungen.
Übergeben Sie die Anleitungen an den Eigentümer zur Aufbewahrung.

1. Lieferumfang

Je nach Bestellung:

- **ER-A (Artikel-Nr. 0084.0361):**
Standardabdeckung: Abdeckung-Unterteil und -oberteil, Zentralschraube, Luftfilter und Timestrip auf Titelseite dieser Anleitung, diese Montage- und Betriebsanleitung.
- **ER-AK (Artikel-Nr. 0084.0362):**
Komfortabdeckung: Abdeckung-Unterteil und -oberteil, Zentralschraube, Luftfilter, diese Montage- und Betriebsanleitung.
- **ER-AH (Artikel-Nr. 0084.0363):**
Abdeckung mit Feuchtsteuerung. Abdeckung-Unterteil und -oberteil, Zentralschraube, Luftfilter, diese Montage- und Betriebsanleitung.
- **ER-AB (Artikel-Nr. 0084.0364):**
Abdeckung mit Bewegungsmelder. Abdeckung-Unterteil und -oberteil, Zentralschraube, Luftfilter, diese Montage- und Betriebsanleitung.



Für Zubehörkomponenten
→ Kapitel 16 mit näheren
Angaben und Bestellnummern.

2. Qualifikation Fachinstallateur

Die Montage ist nur durch **Fachkräfte** mit Kenntnissen und Erfahrungen in der **Lüftungstechnik** zulässig. Der Anschluss ist gemäß der „Allgemeinen bauaufsichtlichen Zulassung“ vorzunehmen.

Arbeiten an der Elektrik dürfen nur von einer **Elektrofachkraft** vorgenommen werden. Sie sind eine Elektrofachkraft, wenn Sie aufgrund Ihrer fachlichen Ausbildung, Schulung und Erfahrung die einschlägigen Normen und Richtlinien kennen, die elektrischen Anschlüsse gemäß beigefügtem Verdrahtungsplan fachgerecht und sicher ausführen können und Risiken und Gefährdungen durch Elektrizität erkennen und vermeiden können.

3. Bestimmungsgemäße Verwendung

Diese Ventilatoren dienen zur Entlüftung von innenliegenden Bädern und Toilettenräumen, Abstellräumen oder Wohnküchen (mit Außenfenster), zum Beispiel im mehrgeschossigen Wohnungsbau, in Bürogebäuden oder in Hotelanlagen.

Die Ventilatoren werden in die Wand, Vorwand oder eine abgehängte Decke eingebaut und mit einem Lüftungsschacht verbunden. Sie können auch als Einzelgeräte in der Wand oder Decke oder zur WC-Sitzentlüftung eingesetzt werden.

Diese Ventilatoren sind ausschließlich für den häuslichen Gebrauch und ähnliche Zwecke vorgesehen.



4. Sicherheitshinweise und Warnungen

Warnhinweise: Symbole, Bedeutung

ACHTUNG Zeigt eine mögliche Situation, die zu Sachschäden am Produkt oder seiner Umgebung führen könnte.

Der Ventilator darf in folgenden Situationen auf keinen Fall eingesetzt werden.

Entzündungs-/Brandgefahr durch brennbare Materialien, Flüssigkeiten oder Gase in der Nähe des Ventilators. In der Nähe des Ventilators keine brennbaren Materialien, Flüssigkeiten oder Gase deponieren, die sich bei Hitze oder durch Funkenbildung entzünden und in Brand geraten können.

Wasserdampfgesättigte oder fett-haltige Luft oder am Ventilator anhaftende Feststoffpartikel können den Ventilator verschmutzen und die Leistungsfähigkeit reduzieren. Ventilator auf keinen Fall zur Förderung dieser Stoffe verwenden.

Explosionsfähige Gase und Stäube können entzündet werden und zu schweren Explosionen oder Brand führen. Ventilator auf keinen Fall in explosionsfähiger Atmosphäre einsetzen (Explosionsgefahr).

Explosionsfähige Stoffe in Laborabsaugungen können entzündet werden und zu schweren Explosionen oder Brand führen. Aggressive Stoffe können zur Beschädigung des Ventilators führen. Ventilator auf keinen Fall in Kombination mit einer Laborabsaugung einsetzen (Explosionsgefahr).

Gesundheitsgefahr durch Chemikalien oder aggressive Gase/Dämpfe. Chemikalien oder aggressive Gase/Dämpfe können die Gesundheit gefährden, insbesondere, wenn diese mit dem Ventilator in die Räume verteilt werden. Ventilator auf keinen Fall zum Verteilen von Chemikalien oder aggressiven Gasen/ Dämpfen einsetzen.

Bei Betrieb während der Bauphase Gerätebeschädigung durch Verschmutzung des Ventilators und der Luftkanäle. Während der Bauphase ist ein Betrieb des Ventilators unzulässig.

Fett- und Öldämpfe von Dunstabzugshauben können den Ventilator und die Luftkanäle verschmutzen und die Leistungsfähigkeit reduzieren. Ventilator auf keinen Fall zur Förderung fetthaltiger Luft verwenden.

Gerätebeschädigung bei dauerhafter Förderung wasserdampfgesättigter Luft. Ventilator auf keinen Fall zur Förderung wasserdampfgesättigter Luft verwenden.

Gerätebeschädigung durch Unwucht des Laufrades bei Förderung von Feststoffpartikeln. Ventilator auf keinen Fall zur Förderung von Feststoffpartikeln verwenden, die am Ventilator anhaften können.

Gerätebeschädigung bei eindringender Feuchte. Ventilator mit Schutzart IP X5 (geschützt gegen Strahlwasser). Ventilator auf keinen Fall in Außenbereichen einsetzen.

Alle Sicherheitshinweise beachten.

Gefahren für Kinder und Personen mit eingeschränkten physischen, sensorischen oder psychischen Fähigkeiten oder mangelndem Wissen. Ventilator nur von Personen installieren, in Betrieb nehmen, reinigen und warten lassen, welche die Gefahren dieser Arbeiten sicher erkennen und vermeiden können.

Gesundheitsgefahr durch mangelnden Filterwechsel oder fehlendem Luftfilter. Stark verschmutzte oder feuchte Luftfilter können gesundheitsschädliche Stoffe (Schimmel, Keime etc.) ansammeln. Dies kann auch bei einer längeren Stilllegung des Ventilators vorkommen. Bei fehlendem Luftfilter verschmutzt der Ventilator und die Luftkanäle. Ventilator niemals ohne Luftfilter betreiben. Nur Originalfilter einsetzen. Luftfilter regelmäßig bei Filterwechselanzeige (LED oder TimeStrip) wechseln. Nach längerem Stillstand des Ventilators die Luftfilter unbedingt erneuern.

Verletzungsgefahr bei Arbeiten in der Höhe. Benutzen Sie geeignete Aufstiegshilfen (Leitern). Die Standsicherheit ist zu gewährleisten, die Leiter ggf. durch eine 2. Person zu sichern. Sorgen Sie dafür, dass Sie sicher stehen und sich niemand unterhalb des Gerätes aufhält.

Vorsicht beim Umgang mit Verpackungsmaterialien. Geltende Sicherheits- und Unfallverhaltensvorschriften einhalten. Verpackungsmaterial außer Reichweite von Kindern aufbewahren (Erstickungsgefahr).

Gefahren bei nachträglichen, das Lüftungssystem beeinflussenden An- oder Umbauten. Nachträgliche An- oder Umbauten (Dunstabzugshaube, raumluftabhängige Feuerstätte etc.) können zu Gesundheitsgefahren führen und einen nicht zulässigen Betrieb verursachen. Nachträgliche An- oder Umbauten sind nur dann zulässig, wenn die Systemverträglichkeit von einem Planungsbüro ermittelt/sichergestellt wird. Bei Einsatz einer Abluft-Dunstabzugshaube oder raumluftabhängigen Feuerstätte muss diese vom Bezirksschornsteinfeger abgenommen werden.

Gefahr bei Betrieb mit nicht komplett montiertem Ventilator. An elektrischen Komponenten besteht Stromschlaggefahr. Bei offenem Gerät müssen alle Versorgungsstromkreise abgeschaltet (Netzsicherung aus), gegen Wiedereinschalten gesichert und ein Warnschild sichtbar angebracht sein. Ventilator nur komplett montiert betreiben.

Verletzungs- und Gesundheitsgefahr bei Veränderungen oder Umbauten oder bei Einsatz von nicht zugelassenen Komponenten. Ein Betrieb ist nur mit Original-Komponenten zulässig. Veränderungen und Umbauten an den Geräten sind unzulässig und entbinden den Hersteller von jeglicher Gewährleistung und Haftung, **z. B. wenn das Gehäuse an unzulässiger Stelle durchbohrt wird.**

Gefahr bei Nichtbeachtung der geltenden Vorschriften für Elektroinstallationen.

- Vor dem Abnehmen der Gehäuseabdeckung bzw. Ausbau des Ventilatoreinsatzes und vor Elektroinstallationen alle Versorgungsstromkreise abschalten, Netzsicherung ausschalten und gegen Wiedereinschalten sichern. Ein Warnschild sichtbar anbringen.

- Bei der Elektroinstallation die geltenden Vorschriften beachten, z. B. DIN EN 50110-1, in Deutschland insbesondere VDE 0100 mit den entsprechenden Teilen.
- Gerät kann auch im Stillstand unter Spannung stehen und durch Sensorik (Zeitverzögerung, Feuchte etc.) oder dem Thermoschalter in der Motorwicklung automatisch einschalten. Wartung und Fehlerfindung nur durch Elektrofachkräfte zulässig.
- Die auf dem Typenschild angegebene Schutzart ist nur gewährleistet bei bestimmungsgemäßem Einbau und bei ordnungsgemäßer Einführung der Anschlussleitung durch die Stufentülle (Tülle muss den Leitungsmantel komplett umschließen). Außerdem muss der Ventilatoreinsatz eingerastet und das Gehäuseabdeckung montiert sein.

5. Ventilator bedienen

ER EC-Ventilatoren laufen im **Grundlastbetrieb mit 30 m³/h** (Werkseinstellung).

Mit einem Lichtschalter oder separaten Schalter kann in den **Volllastbetrieb mit 60 m³/h** gewechselt werden.

Die Ventilator-Steuerungs- und Bedieneinheit befindet sich in der Abdeckung: ER-AK, ER-AH und ER-AB besitzen Automatikfunktionen mit einstellbaren Geräteparametern → Kapitel 11.

- **ER-A:** Standardausführung
- **ER-AK:** Komfortausführung
- **ER-AH:** Ausführung mit Feuchtesteuerung, barrierefrei
- **ER-AB:** Ausführung mit Bewegungssensor, barrierefrei

Für den Volllastbetrieb ist **ab Werk** eine **Einschaltverzögerung** von 60 Sekunden und eine **Nachlaufzeit** von 15 Minuten vorgegeben.



Die Werkseinstellungen entspricht DIN 18017-3. Werden die Einstellparameter bei Betrieb mit Abdeckung ER-AK, ER-AH oder ER-AB verändert, ist die normengerechte Funktion nach DIN 18017-3 nicht immer gewährleistet. Für einen normgerechten Betrieb ist der Planer/Installateur verantwortlich.



Bei Überlastung (Blockierung) schaltet der Ventilator automatisch aus.



Während des Betriebs ist für ausreichend Zuluft zu sorgen.

6. System- und Produktinformationen

6.1 Zulassungsbescheide



Zulassungsbescheide sind auf Anfrage oder auf unserer Homepage www.maico-ventilatoren.com erhältlich.

6.2 ER EC-Abdeckungen



Für Komponenten der ER EC-Abdeckungen → Abb. 1.

- Alle Abdeckungen mit Abluftfilter. Problemloser Filterwechsel ohne Werkzeug.
- Abdeckung um $\pm 5^\circ$ drehbar für Ausgleich bei schief eingeputztem Gehäuse.
- ER AH und ER-AB sind barrierefreie Produkte. Im Automatikmodus schalten diese den Ventilator automatisch ein und aus.

Abdeckung ER-A

- Standardausführung
- Fördervolumen 30 m³/h / 60 m³/h
- Filterwechselanzeige per Timestrip (→ Titelseite).

i Der **Timestrip** der ER-A-Standardabdeckung wird sichtbar an eine beliebige Stelle (z. B. neben dem Ventilator) aufgeklebt und nach Ablauf des Filterwechselintervalls im Restmüll entsorgt. **Timestrip nicht unter der Abdeckung aufkleben.** Im Lieferumfang der Austausch-Luftfilter (→ Zubehör in Kapitel 16) befinden sich jeweils neue Timestrips.

Abdeckung ER-AK

- Komfortausführung mit Zeitmodul.
- Mit einstellbaren Betriebsparametern. Einstellung über Touch-Bedienelemente.
- Fördervolumen 30 m³/h / 60 m³/h gemäß Werkseinstellung. Weitere einstellbare Volumenstrom: Grundlast 20, 30 oder 40 m³/h, Volllast 60 oder 100 m³/h.
- Einschaltverzögerung, Nachlaufzeit und Intervallbetrieb einstellbar.
- Filterwechselanzeige per LED.

Abdeckung ER-AH

- Ausführung mit Feuchtsteuerung und Zeitmodul (wie ER-AK).
- Barrierefreies Produkt. Im Automatikmodus schalten die Ventilatoren bei Überschreiten eines Feuchtgrenzwertes automatisch ein und nach Abfuhr der Feuchte wieder aus.
- Filterwechselanzeige per LED.

Abdeckung ER-AB

- Ausführung mit Bewegungsmelder und Zeitmodul (wie ER-AK).
- Barrierefreies Produkt. Im Automatikmodus schalten die Ventilatoren bei Erkennen einer Bewegung ohne Einschaltverzögerung automatisch ein. Wird keine Bewegung mehr erkannt, schalten die Ventilatoren nach Ablauf von 2 Minuten plus Nachlaufzeit wieder aus.
- Filterwechselanzeige per LED.

6.3 ER EC-Funktionen

	ER-A	ER-AK	ER-AH	ER-AB
Filterwechselanzeige (6 Monate) mit TimeStrip	•			
Filterwechselanzeige (6 Monate) mit LED		•	•	•
Steuerung mit Zeitmodul		•	•	•
Steuerung mit Feuchte-Vollautomatik: Entlüftung erfolgt automatisch bei Überschreitung der fest vorgegebene Einschaltfeuchte.			•	
Steuerung mit Bewegungsmelder. Vollaststufe nach detektierter Bewegung (Reichweite Bewegungssensor 5 m)				•
Barrierefreies Produkt, da automatisches Ein- und Ausschalten			•	•
Nicht drehzahlsteuerbar	•	•	•	•
Elektrische Steckverbindung für schnelle Verbindung des ER EC mit ER GH-Gehäuse und ER-AK, ER-AH oder ER-AB mit dem ER EC-Ventilatoreinsatz.		•	•	•
Fördervolumen Grundlaststufe 30 m³/h für Dauerbetrieb	•	•	•	•
Fördervolumen der Grundlast- und Vollaststufe einstellbar		•	•	•
Zusätzlich einstellbare Fördervolumen Grundlast: 20 m³/h, 40 m³/h und Vollast 100 m³/h		•	•	•
Ein/Aus Vollaststufe über Lichtschalter oder separaten Schalter. Bei manueller Bedienung (z. B. per Lichtschalter) gilt die Einschaltverzögerung und Nachlaufzeit.	•	•	•	•
Vollastbetrieb (60 m³/h) mit Einschaltverzögerung 60 Sekunden, Nachlaufzeit 15 Minuten fest eingestellt	•			
Vollastbetrieb (60 m³/h), Einschaltverzögerung einstellbar 0, 30, 60* , 90 oder 120 Sekunden		•	•	•**
Nachlaufzeit der Vollaststufe einstellbar 0, 3, 6, 15* , 24 oder 30 Minuten		•	•	•
Einstellbare Intervallsteuerung zur Durchlüftung unregelmäßig genutzter Räume. Zeitintervall einstellbar 0* , 1, 2, 4, 6 oder 12 Stunden, Betriebsdauer je Intervall 10 Minuten		•	•	•
Intervallsteuerung abschaltbar.		•	•	•
Schaltungsvariante: Mit einem zusätzlichen Schalter kann die Grundlast ein- bzw. ausgeschaltet werden.	•	•	•	•

* **Werkseinstellung: Toleranz der Zeitangaben max. ± 5 %**

** **Bei ER-B wirkt die Einschaltverzögerung ausschließlich auf den Lichtschalterbetrieb**

7. Umgebungsbedingungen und Grenzen für den Betrieb

Zulässige Höchsttemperatur des Fördermediums + 40 °C.

Die Luftführung in der Wohnung muss so erfolgen, dass möglichst keine Luft aus Küche, Bad oder WC in die Wohnräume überströmen kann.

Ein zu entlüftender Raum muss mit einem unverschließbaren, freien Zuluftquerschnitt von mindestens 150 cm² ausgestattet sein, z. B. mit Türlüftungsgitter MLK.

ER EC-Geräte besitzen eine Störfestigkeit nach EN 55014-2 (je nach Impulsform und Energieanteil 1000 bis 4000 V). Bei Betrieb mit Leuchtstoffröhren können diese Werte überschritten werden. In diesem Fall sind zusätzliche Entstörmaßnahmen erforderlich (L-, C- oder RC-Glieder, Schutzdioden, Varistoren).

7.1 Bestimmungen für den Betrieb mit Feuerstätten

Bei Betrieb mit **raumluftabhängigen Feuerstätten** muss für **ausreichende Zuluftnachströmung** gesorgt werden. Die maximal zulässige Druckdifferenz pro Wohneinheit beträgt 4 Pa.

Der Ventilator darf in Wohneinheiten mit raumluftabhängigen Feuerstätten nur installiert werden, wenn:

- die Beurteilungskriterien in Abstimmung mit dem zuständigen Bezirksschornsteinfegermeister erfüllt werden.
- ein gleichzeitiger Betrieb von raumluftabhängigen Feuerstätten für flüssige oder gasförmige Brennstoffe und der luftabsaugenden Anlage durch Sicherheitseinrichtungen verhindert wird oder
- die Abgasführung der raumluftabhängigen Feuerstätte durch besondere Sicherheitseinrichtungen überwacht wird. Im Auslösefall muss die Lüftungsanlage oder die Feuerstätte abgeschaltet werden.

8. Technische Daten

Für technische Daten → Typenschild [T].
Für Kennlinien → Internet.

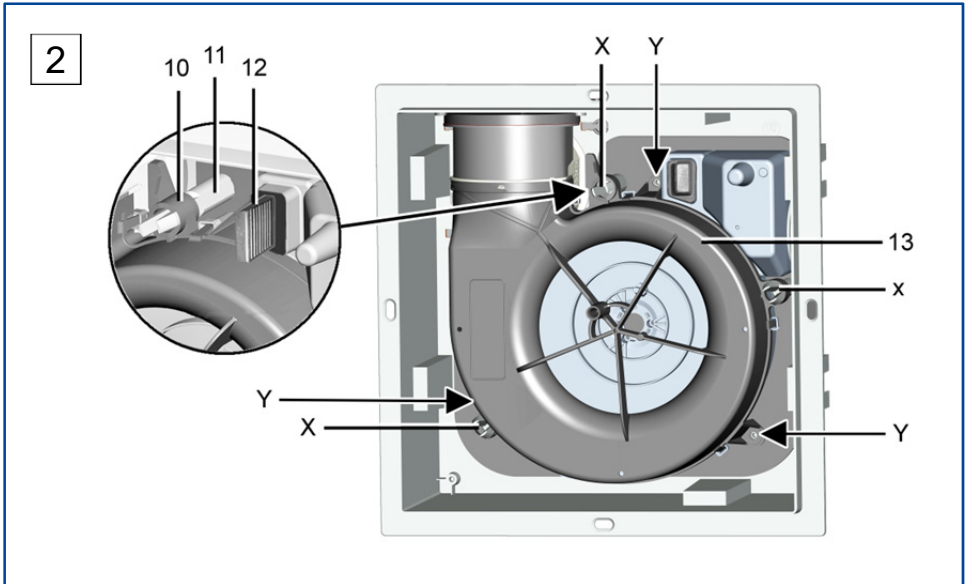
Bemessungsspannung	230 V
Netzfrequenz	50 Hz
Leistungsaufnahme: ER EC und ER-A ER-AK, ER-AH und ER-AB	3/5 W* 2/2,5/3/5/17W*
Schutzart	IP X5
Schallleistungspegel L _{WA7}	19 bis 52 dB(A)
Netzzuleitung zum ER EC, je nach Schaltungsvariante für ER-A, ER-AK, ER-AH, ER-AB	3 x 1,5 mm ² oder 5 x 1,5 mm ²
Gewicht ER GH-Gehäuse ER EC-Ventilatoreinsatz ER-A..-Abdeckung	0,6 kg 0,72 kg 0,6 kg

* Angabe gemäß DIN 18017-3 bei einer äquivalenten Absorptionsfläche $A_L = 10 \text{ m}^2$

9. Lagerung

ER EC-Abdeckungen nur in einem geeigneten, trockenen Raum einlagern. Umgebungstemperatur - 10 °C bis + 60 °C.

Für Korrosionsschäden durch unsachgemäße Lagerung übernimmt Maico keine Gewährleistung, z. B. bei Lagerung im feuchten Umfeld.



10. Ventilatoreinsatz

- 10 Aufnahmeöse
- 11 Zapfen mit Rasthaken
- 12 Verschlussstopfen
- 13 Ventilatoreinsatz
- X Rasthaken
- Y Befestigungslöcher für alternative Schraubenbefestigung

Der Ventilatoreinsatz wird separat geliefert. Der Einbau erfolgt in der Fertigstellungsphase. **Ein Betrieb des ER EC-Gerätes während der Rohbauphase ist unzulässig.**

4. Leichtgängigkeit der Verschlussklappe überprüfen. In Einbaulage muss diese selbsttätig schließen.
5. Anschlussdaten mit den technische Daten des Gerätes (→ Typenschild) auf Übereinstimmung prüfen.
6. Ventilatoreinsatz direkt auf die 3 Zapfen [11] mit Rasthaken [X] stecken. Darauf achten, dass der Ventilatoreinsatz in allen 3 Schnappverschlüssen hörbar einrastet.
7. Festen Sitz des Ventilatoreinsatzes prüfen. Dazu leicht am Ventilatoreinsatz ziehen/drücken. Dieser darf sich nicht bewegen.

10.1 Einbau Ventilatoreinsatz

1. Vor Zugang zu den Anschlussklemmen alle Versorgungsstromkreise abschalten (Netzsicherung ausschalten), gegen Wiedereinschalten sichern und ein Warnschild sichtbar anbringen.
2. Putzschutzdeckel entfernen und ER GH-Gehäuse ggf. von Bauschmutz reinigen.
3. Schaltbildaufkleber auf Richtigkeit der angekreuzten Ventilatorart prüfen.

ACHTUNG

Funktionsbeeinträchtigung bei nicht ordnungsgemäß eingesetztem Ventilatoreinsatz. Ordnungsgemäßes Einrasten in den Rasthaken sicherstellen. Falls der feste Sitz des Ventilatoreinsatzes nicht gewährleistet ist, diesen an den 3 Positionen [Y] mit dem Gehäuse verschrauben. Geeignetes Befestigungsmaterial ist bauseitig bereitzustellen.

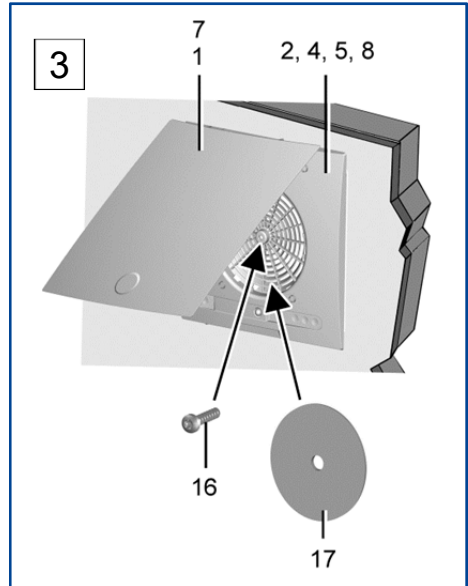
10.2 Inbetriebnahme

1. Netzsicherung einschalten und Warnschild entfernen.
2. Funktionstest durchführen.
3. Den ruhigen Lauf des Ventilators prüfen.
4. Während der Rohbauphase die Netzsicherung ausschalten, gegen Wiedereinschalten sichern und ein Warnschild sichtbar anbringen.

10.3 Ausbau Ventilatoreinsatz

1. Vor dem Ausbau des Ventilatoreinsatzes alle Versorgungsstromkreise abschalten (Netzsicherung ausschalten), gegen Wiedereinschalten sichern und ein Warnschild sichtbar anbringen.
2. Abdeckung ER-A.. entfernen. Dazu das Abdeckungs-Oberteil nach oben schwenken, Luftfilter [17] herausnehmen, die Zentralschraube [16] herausschrauben und das gesamte Oberteil vorsichtig abnehmen.
3. Die 3 Rasthaken [X] der Zapfens [11] zusammendrücken, und den Ventilatoreinsatz gleichmäßig parallel aus dem Gehäuse abziehen.

i Die Schutzart gemäß Typenschild ist nur bei bestimmungsgemäßem Einbau (Ventilatoreinsatz korrekt eingerastet) gewährleistet.



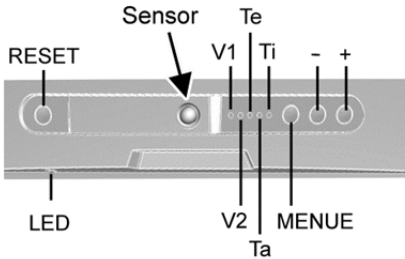
11. Montage der Abdeckung ER-A, ER-AK, ER-AH, ER-AB

i Abdeckung um $\pm 5^\circ$ drehbar für Ausgleich bei schief eingeputztem Gehäuse.

1. **ER-AK, ER-AH, ER-AB:** Verschlussstopfen [12] der Motorplatine-Schnittstelle (\rightarrow Abb. 2) abziehen. Flachkabel mit Stecker der ER-Abdeckung in die Schnittstellenbuchse einstecken. Auf korrekten Anschluss achten.
2. **ER-A, ER-AK, ER-AH, ER-AB:** Abdeckung mit der Zentralschraube [16] mit dem Ventilatoreinsatz verschrauben. Bei Wandeinbau auf Maico-Namenszug unten rechts achten.
3. Luftfilter [17] einlegen und das Abdeckungs-Oberteil herunterklappen (Oberteil muss hörbar einrasten).
4. Funktionstest durchführen: Alle Gerätefunktionen testen (Nachlauf, Intervall, Feuchtsteuerung etc.).

i Für ER-A keine Einstellfunktionen. Für ER-AK, ER-AH, ER-AB sind die Betriebsparameter veränderbar.

4



12. Einstellungen mit Touch-BDE ER-AK, ER-AH, ER-AB

- RESET Zurücksetzen Filterwechselintervall
- LED Anzeige Filterwechsel
- Sensor Feuchtesensor (ER-AH) oder Bewegungssensor (ER-AB).
- V1,V2... Hauptmenü mit Menüebene V1, V2, Te, Ta oder Ti
- MENUE Anwahl/Speichern Betriebsparameter (Einstellwerte Menüebene)
- + / - Auswahl Menüebene/Betriebsparameter
- V1 Volumenstrom Grundlüftung [m³/h]
- V2 Volumenstrom Nennlüftung [m³/h] (Volllaststufe)
- Te Einschaltverzögerung [in Sekunden]
- Ta Nachlaufzeit [in Minuten]
- Ti Intervallzeit [in Stunden], danach Entlüftungsdauer 10 Minuten.

12.1 Funktion Filterwechsel

Der Luftfilter muss alle 6 Monate gewechselt werden, unabhängig von der Betriebszeit.

Nach abgelaufener Filterwechselzeit blinkt die Filterwechsel-LED (rot) alle 5 Sek.

Zum Zurücksetzen des Filterwechsel-Intervalls die Taste <RESET> für 2 Sekunden drücken. Zur Bestätigung blinkt die Filterwechsel-LED 1x kurz auf. Ein erneuter RESET ist vor weiteren 6 Monaten nicht möglich.

12.2 Einstellparameter ändern

		LEDs				
	1 blinkt	1	2	3	4	5
V1		20	30	40	60*	100*
V2		20 (60)**	30 (100)**	40	60	100
Te	0	30	60	90	120	
Ta	0	3	6	15	24	30
Ti	0	1	2	4	6	12

* zusätzliche Einstellwerte bei ER-AK, ER-AB

** Einstellwerte bei ER-AH

- **Hauptmenü:** Menüebene V1, V2, Te, Ta und Ti
- **Untermenü (Parametermenü):** LED 1 bis 5 zeigt den gewählten Einstellwert an.
- **Fett** = Werkseinstellung
- Zur Anwahl und zum Speichern des Einstellwertes (Parameterwertes) die Taste MENU drücken.

Bedienkonzept

1. Taste <MENU> 2 Sekunden drücken: Hauptmenü V1 wird angewählt, die 1. LED leuchtet rot.



2. Mit Taste <+> oder <-> die Menüebene V1, V2, Te, Ta oder Ti anwählen, Anzeige mit LEDs (auf-/absteigend). Die Abbildung zeigt Menüebene Ta.

3. Taste <MENUE> drücken, um in die Parameterebene zu wechseln (LED blinkt 2x kurz). Dann wird der zuletzt eingestellte Wert angezeigt (die entsprechende LED leuchtet dauerhaft*). Hier stehen Ihnen nun die Parameter der entsprechenden Ebene zur Verfügung. Beispiel Ta: 0, 3, 6, 15, 24 oder 30 Minuten (→ Tabelle).

* Zum Ausschalten der Einschaltverzögerung Te, Nachlaufzeit Ta oder Intervallzeit Ti die Taste <-> so oft drücken, bis die **V1-LED blinkt**.

4. Taste <MENUE> 2 Sekunden drücken: die Einstellung ist gespeichert. **Alle 5 LEDs schalten aus**.



Einstellhinweise

- **Intervallbetrieb Ti:** Der Ventilator ist während der Intervallzeit ausgeschaltet. Danach läuft der Ventilator für 10 Minuten mit Nennlüftung (Vollaststufe) V2 bzw. in der eingestellten Stufe 60 oder 100m³/h.
- Einstellmenü wird nach 60 Sekunden ohne Tastenbetätigung automatisch beendet.

12.3 Feuchteautomatik

ER-AH



Die Steuerung prüft bei permanenter Grundlast kontinuierlich den Feuchteanfall. Wird das Gerät ohne permanente Grundlast betrieben, startet der Ventilator alle 2 Minuten für 30 Sekunden mit reduzierter Drehzahl (Grundlast 20 m³/h) und misst die relative Feuchte.



Die Einschaltverzögerung ist bei eingeschalteter Feuchteautomatik deaktiviert.

Nach Installation des ER EC-Gerätes regelt sich dieses auf die aktuell vorherrschende Raumfeuchte (relative Feuchte) ein. Dieser Feuchtwert wird als erster Referenzwert gespeichert. Eine manuelle Vorgabe des Referenzwertes ist nicht nötig.

Sinkt die relative Feuchte während des Betriebs unter den Referenzwert ab, wird der neu ermittelte Wert als Referenzwert gespeichert. Der kleinstmögliche Referenzwert liegt bei 45 % relativer Feuchte.

Steigt die Raumfeuchte schnell an, wird das ER EC-Gerät (je nach Feuchte) stufenlos passend zum Feuchteanfall hochgeregelt. Die maximale Förderleistung bei 100 % r. F. beträgt 60 m³/h oder 100 m³/h, je nach Einstellung von V2.

Wird der Referenzwert unterschritten, startet der Nachlaufbetrieb mit der eingestellten Nachlaufzeit. Danach wird der aktuelle Referenzwert gespeichert.

Wird der Referenzwert innerhalb von 60 Minuten nicht unterschritten, schaltet das ER EC-Gerät in den eingestellten Nachlaufbetrieb und danach Aus.

Bei „Licht an“ startet das ER EC-Gerät. Wird das Licht ausgeschaltet, läuft das ER EC-Gerät weiter, bis die verbleibende Nachlaufzeit abgelaufen ist. Danach erhält die Feuchteautomatik wieder die höchste Priorität und steuert das Gerät wie zuvor beschrieben.



Hinweise

- ER EC-Geräte können während des Betriebs mit Feuchteautomatik auch per Lichtschalter bedient werden.
- Der Intervallbetrieb ist während des Feuchtebetriebs deaktiviert.
- Nachlaufzeit:
 - Eine auf 0 Minuten eingestellte Nachlaufzeit gilt nur für die manuelle Funktion mit Lichtschalter.
 - Bei Betrieb mit Feuchteautomatik beträgt die Mindestnachlaufzeit 3 Minuten.
 - Bei Einstellungen > 0 Minuten ist die Nachlaufzeit beim manuellen (Lichtschalter) und Feuchtebetrieb gleich.
- Einstellbare Volumenströme
V1: 20, 30, 40 m³/h
V2: 60, 100 m³/h
siehe Kapitel 12.2.

12.4 Bewegungsmelderfunktion

ER-AB

Wird eine Bewegung detektiert/erkannt, schaltet das ER EC-Gerät ohne Einschaltverzögerung automatisch auf Vollaststufe.

Wird keine Bewegung registriert, startet die Nachlaufverzögerung. Anschließend schaltet das ER EC-Gerät aus.

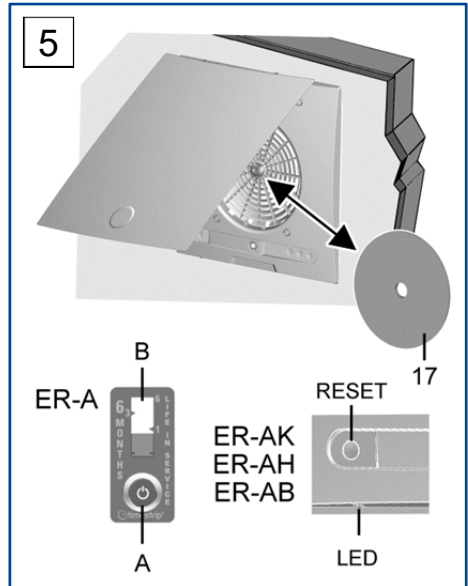
13. Reinigung/Wartung

Das Gerät ist nahezu wartungsfrei. Lediglich der Luftfilter muss spätestens alle 6 Monate ausgetauscht werden, je nach Verschmutzungsgrad.

ACHTUNG

Gerätebeschädigung bei Verwendung eines falschen Reinigungsmittels. Keine aggressiven Reinigungsmittel verwenden.

1. Abdeckung ER-A.. nur mit einem trockenem Tuch reinigen.
2. Bei stark verunreinigter Abdeckung diese abnehmen und mit Wasser reinigen.



13.1 Filterwechsel

Wechseln Sie den Luftfilter, wenn:

- ER-A: Balken [B] komplett (rot) aufgefüllt ist.
- ER-AK, ER-AH, ER-AB: LED an der Gehäuse-Unterseite rot blinkt.

ER-A

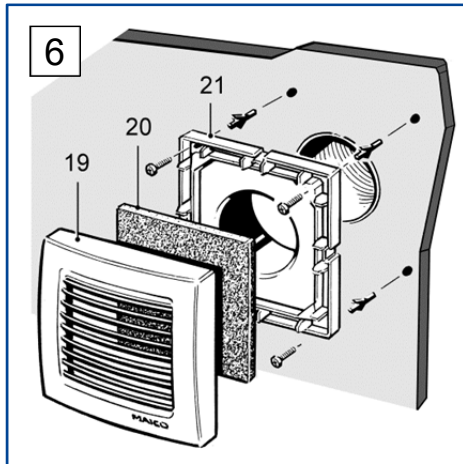
1. Luftfilter [17] wechseln.
2. Verbrauchten Timestrip entfernen.
3. Neuen Timestrip aufkleben.
4. Aktivierungstaste [A] durchdrücken.

Der rote Farbstoff im inneren des Balkens [B] wird freigesetzt. Die Balkenanzeige füllt sich erst geringfügig. Innerhalb der nächsten 6 Monate steigt die Balkenanzeige [B] bis an den oberen Rand (Anzeigewert 6).

ER-A, ER-AH, ER-AB

1. Luftfilter [17] wechseln.
2. Taste <RESET> für 2 Sekunden drücken. Das Filterwechsel-Intervall wird zurückgesetzt. Die LED blinkt 1x kurz auf.

13.2 Filterwechsel Zweitraum



- 19 Schutzgitter
- 20 Filtermatte
- 21 Adapter

i **Filterwechselintervall alle 6 Monate, je nach Verschmutzungsgrad.**

1. Schutzgitter [19] nach vorne abziehen.
2. Filtermatte [20] herausnehmen und austauschen.
3. Neue Filtermatte in das Schutzgitter einlegen, dann das Schutzgitter lagegerecht auf Adapter [21] drücken, bis ein Einrasten zu hören ist.

i Filtermatten ZRF:
5er-Packung, Filterklasse G2
nach EN 779, Art.-Nr. 0093.0923

Bei Rückfragen

Maico Elektroapparate-Fabrik GmbH
Steinbeisstraße 20
78056 Villingen-Schwenningen
Deutschland
Tel. +49 7720 694 445
Fax +49 7720 694 175
E-Mail: ersatzteilservice@maico.de

14. Störungsbehebung

Fehlerfindung und Reparaturen nur durch Elektrofachkräfte zulässig.

Störung	Ursache, Maßnahme
Ventilatorleistung mangelhaft.	<ul style="list-style-type: none"> • Filter verschmutzt. Filter austauschen. • Rasthaken nicht eingerastet. Ventilatoreinsatz korrekt einrasten. • Falscher Rohrleitungs-Durchmesser. Rohrleitungsdurchmesser der Hauptleitung prüfen. • Zuluftquerschnitt zu gering. Zuluftquerschnitt vergrößern.
Kein Ventilator-Nachlauf.	Ventilator gemäß Schaltbild anschließen.
Ventilator läuft nicht an.	Prüfen ob der Ventilatoreinsatz korrekt eingesetzt ist.
Ventilator zu laut.	<ul style="list-style-type: none"> • Filter verschmutzt. Filter austauschen. • Ventilatoreinsatz falsch eingesetzt. Ventilatoreinsatz korrekt einsetzen.
Hauptleitung zu klein dimensioniert.	Druckverluste neu berechnen.
Zusätzlicher Verbraucher an Klemme 4 angeschlossen.	<p>Gerätebeschädigung durch fehlerhaften Anschluss. Keine zusätzlichen Verbraucher an Klemme 4 anschließen.</p> <p>Das Gerät darf nur gemäß den Schaltbildern in Kap. 12 angeschlossen werden.</p>

i Besteht die Störung weiterhin oder tritt diese wiederholt auf: Ventilator allpolig vom Netz trennen. Fehlerursache von einer geschulten Elektrofachkraft ermitteln und beseitigen lassen. Bei Fragen zur Störungsbeseitigung: Service: +49 7720 6940.

15. Ersatzteile

i Bezug und Einbau der Ersatzteile nur durch den Fachinstallateur.

Bezeichnung	Artikel-Nr.
Ausblasstutzen	0059.2046.0000
Verschlussklappe	E093.0608.0001
Ausblaselement seitlich	0059.2053.0000
Ausblaselement hinten	0059.2054.0000
Abdeckung Oberteile A/AK/AH	0059.2047.9100
Abdeckung Oberteil AB	0059.2047.9000

Bei Rückfragen

Maico Elektroapparate-Fabrik GmbH
Steinbeisstraße 20
78056 Villingen-Schwenningen, Deutschland
Tel. +49 7720 694 445
Fax +49 7720 694 175
E-Mail: ersatzteilservice@maico.de

16. Zubehör

Luftfilter

i Ersatzluftfilter können unter: www.ventilatorshop24.com bestellt werden.



Ersatz-Luftfilter ZF EC+ für ER-A, Artikel-Nr. 0093.0610

- **5x Ersatz-Luftfilter ZF EC+** (Filterklasse G2) und
- **5x Filterwechselanzeige** (TimeStrip)

Großpackung Ersatz-Luftfilter ZF EC+ für ER-A, Artikel-Nr. 0093.0611

- **100x Ersatz-Luftfilter ZF EC+** (Filterklasse G2) und
- **100x Filterwechselanzeige** (TimeStrip)

Ersatz-Luftfilter ZF EC für ER-AK, ER-AH und ER-AB, Artikel-Nr. 0093.0758

- **5x Ersatz-Luftfilter ZF EC** (Filterklasse G2)

Großpackung Ersatz-Luftfilter ZF EC für ER-AK, ER-AH und ER-AB, Artikel-Nr. 0093.0759

- **100x Ersatz-Luftfilter ZF EC** (Filterklasse G2)

Ersatz-Luftfilter ZRF für Zweitraumanschluss-Set ER-ZR, Artikel-Nr. 0093.0923

- **5x Ersatz-Luftfilter** für Innengitter Zweitraumabsaugung ER-ZR (Filterklasse G2)

17. Demontage

i Die Demontage darf nur von einer Elektrofachkraft (→ Kapitel 2) vorgenommen werden.

18. Umweltgerechte Entsorgung

Das Lüftungsgerät und auch die Verpackung enthält wiederverwertbare Stoffe, die nicht in den Restmüll gelangen dürfen.

Entsorgen Sie die **Verpackungsmaterialien** umweltgerecht nach den in Ihrem Land geltenden Bestimmungen.

Entsorgen Sie die **Luftfilter** umweltgerecht nach den in Ihrem Land geltenden Bestimmungen.

Entsorgen Sie das **Gerät** nach Ende der Nutzung umweltgerecht nach den in Ihrem Land geltenden Bestimmungen.





