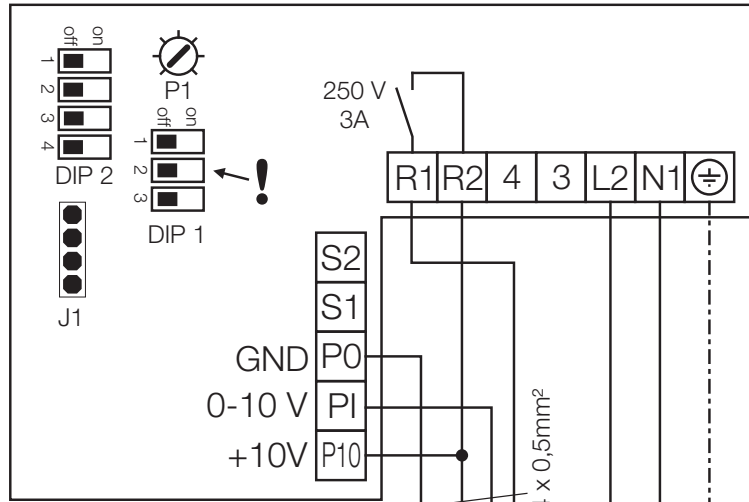
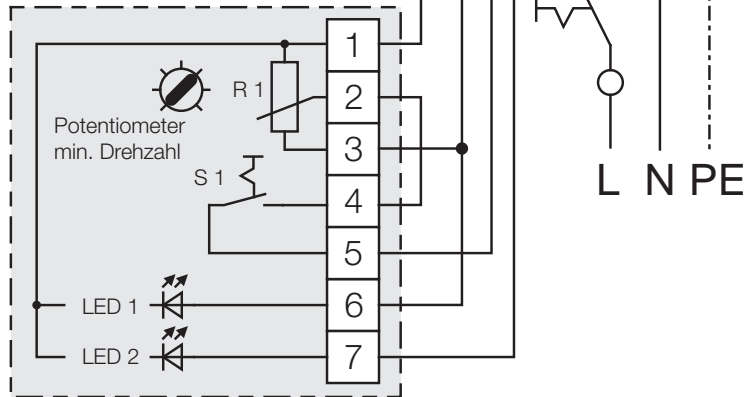


MV EC 315 + PU/A 10



PU/A 10 Art.Nr. 1734/1735



LED Anzeige Logik

Klemme 6	10 V	10 V	0 V	0 V
Klemme 7	0 V	10 V	10 V	0 V
LED Anzeige	rot (1)	grün (2)	—	—

MV EC 315 + SU/A-3 10 (+WSUP)

