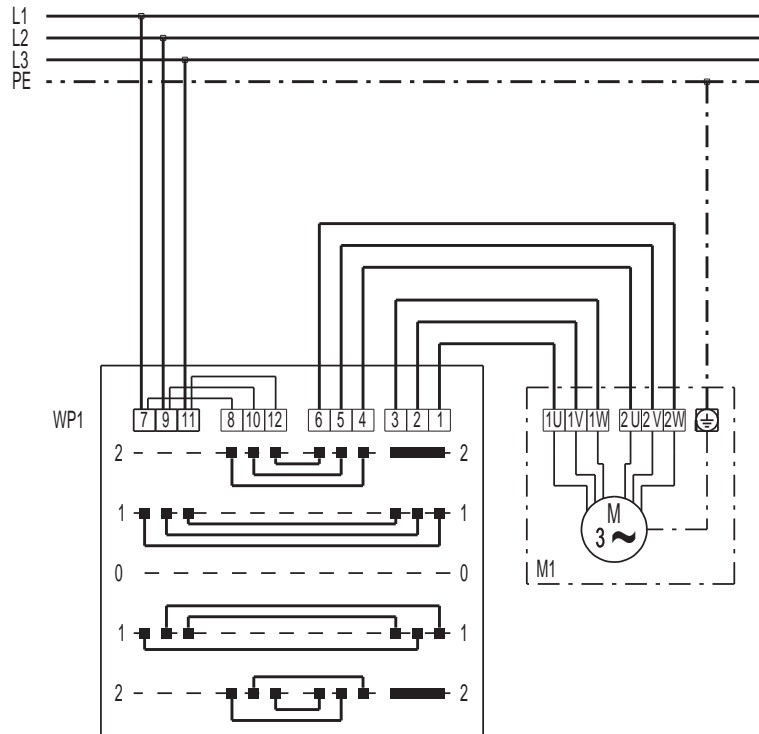


## WP 1

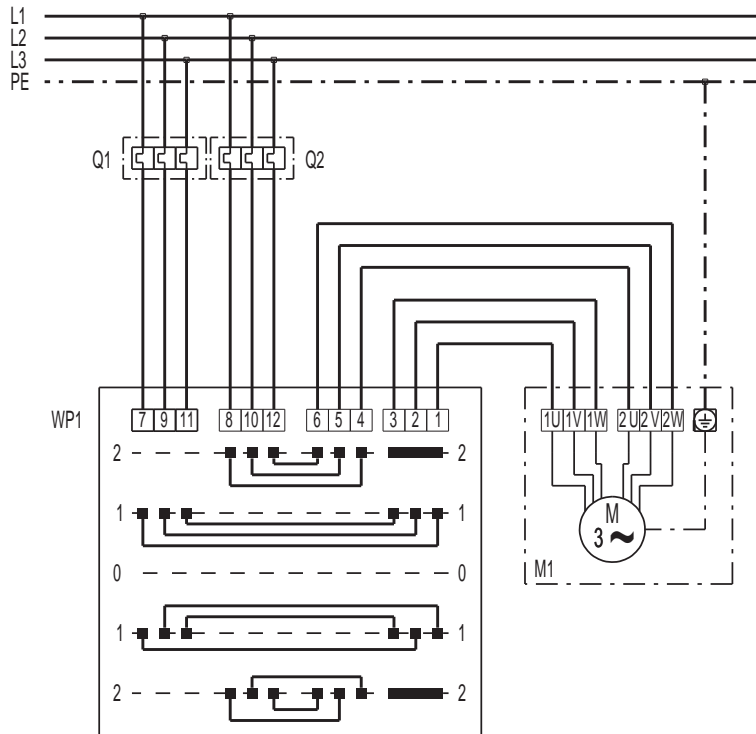
### WP 1 ohne Motorvollschuttschalter



WP1 Wendepolumschalter: Stufe2/Stufe1/Aus/Stufe1/Stufe2  
M1 Ventilator (Dahlander-Motor)

**WP 1**

**WP 1 mit Motorvollschutzeschalter**



WP1: Wendepolumschalter Stufe 2/Stufe 1/Aus/Stufe 1/Stufe 2

Q1,Q2 Motorschutzschalter (bauseits)

M1 Ventilator (Dahlander-Motor)

ei Verwendung von Motorschutzschaltern sind an WP1 die Brücken zwischen 7-8, 9-10 und 11-12 zu entfernen.