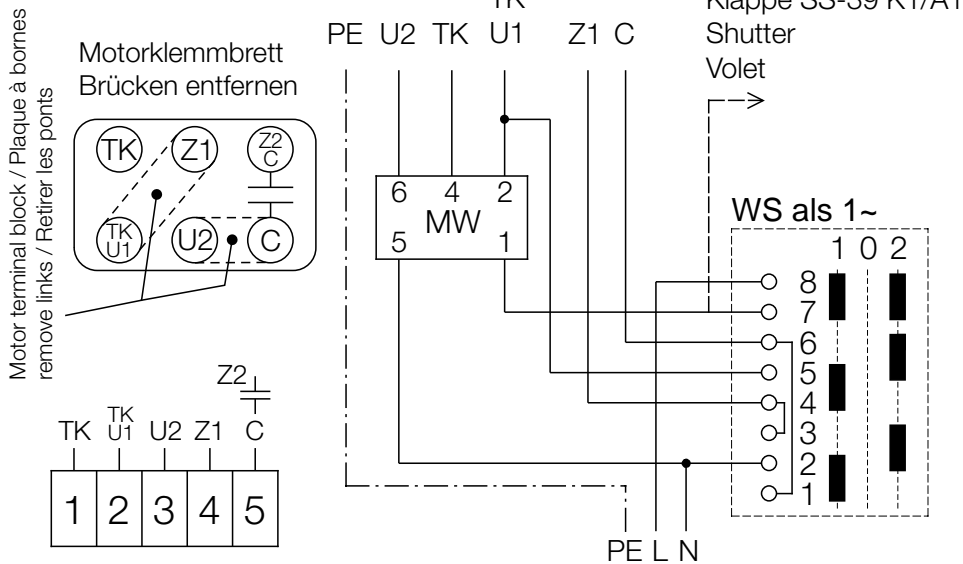


# Beispiel 1 / example 1 / exemple 1



# Beispiel 2 / example 2 / exemple 2

