

DZR 20/2 B Ex t



Kurzinformation

Axial-Rohrventilator, DN200, Drehstrom, explosionsgeschützt, Medium: Staub

Artikelnummer 0086.0720

Technische Daten

Fördervolumen	1.050 m ³ /h
Drehzahl	2.950 1/min
Drehzahlsteuerbar	✓
Reversierbarkeit	✓
Spannungsart	Drehstrom
Bemessungsspannung	400 V
Netzfrequenz	50 Hz
Nennleistung	65 W
cosφ	0,4
I _{Nenn}	0,23 A
I _{max} bei U _{Nenn}	0,25 A
Schutzart	IP 64
Wärmeklasse	F
Gewicht	7,2 kg
Nennweite	200 mm
Breite	317 mm
Höhe	317 mm
Tiefe	240 mm
EX-Bezeichnung nach ATEX-Richtlinie	Ex II 2 D
EX-Bezeichnung nach Norm	Ex tb IIIB T135°C Db IP64 X / Ex h IIIB T135°C Db X
Ta-Umgebungstemperatur	-20 °C ≤ Ta ≤ +40 °C
I _A /I _N	7,3
Zeit t _A	69 sek
Betriebsart	S1
PTC DIN 44082	M 100
EG-Baumusterprüfbescheinigung	TÜV-A 19 ATEX0103 X
Temperaturklasse	T4
Wärmeklasse von Isolierstoffen Th. Cl.	155 (F)
Verpackungseinheit	1 Stück

DZR 20/2 B Ex t

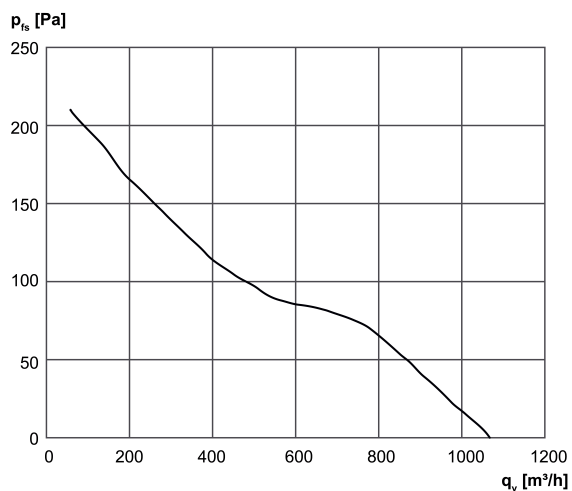
Sortiment	C
GTIN (EAN)	4012799867203

Schallleistungspegel im Oktavspektrum

	63 Hz	125 Hz	250 Hz	500 Hz	1 kHz	2 kHz	4 kHz	8 kHz	Gesamt
L_{WA5, hoch} (dB(A))	-	-	-	-	-	-	-	-	80

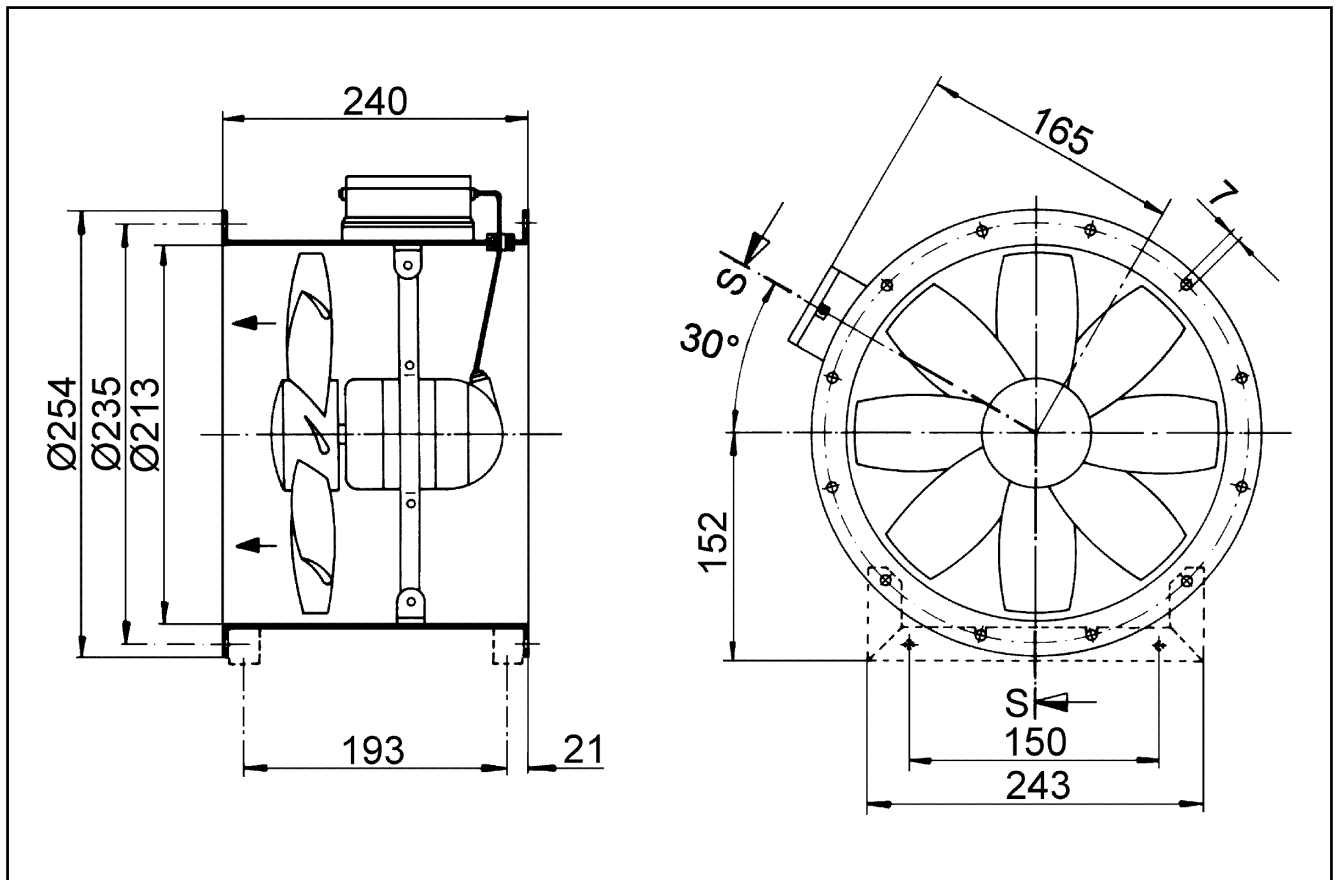
L_{WA5} = Freiansaug-Schallleistungspegel in dB

Kennlinie



DZR 20/2 B Ex t

Maßzeichnung [mm]



Anzahl der Flanschbohrungen: 6