

# SD 35



## Kurzinformation

Sockel-Schalldämpfer für saugseitige Geräuschreduzierung von Dachventilatoren, DN 355 mm

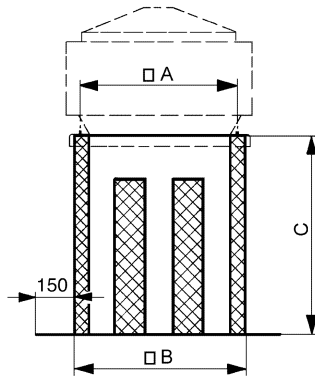
Artikelnummer 0092.0341

## Technische Daten

Min. Strömungsgeschwindigkeit	
Max. Strömungsgeschwindigkeit	20 m/s
Material Gehäuse	Stahlblech, verzinkt
Gewicht	34,7 kg
Geeignet für Nennweite	355 mm
Breite	955 mm
Höhe	850 mm
Tiefe	955 mm
Einfügungsdämpfung bei 63 Hz	
Einfügungsdämpfung bei 125 Hz	2 dB
Einfügungsdämpfung bei 250 Hz	4 dB
Einfügungsdämpfung bei 500 Hz	18 dB
Einfügungsdämpfung bei 1 kHz	18 dB
Einfügungsdämpfung bei 2 kHz	22 dB
Einfügungsdämpfung bei 4 kHz	20 dB
Einfügungsdämpfung bei 8 kHz	
Einfügungsdämpfung Gesamt	9 dB
Einfügungsdämpfung Anmerkung	
Verpackungseinheit	1 Stück
Sortiment	C
EAN	4012799923411

# SD 35

Maßzeichnung [mm]



A	B	C
610	655	850