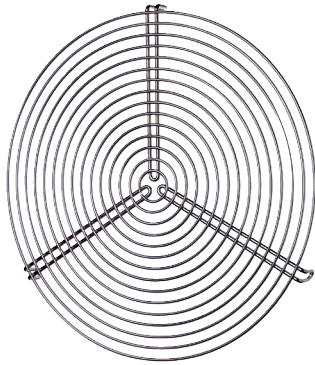


SGR 16



Kurzinformation

Schutzgitter für Be- und Entlüftung, Metall, DN 160

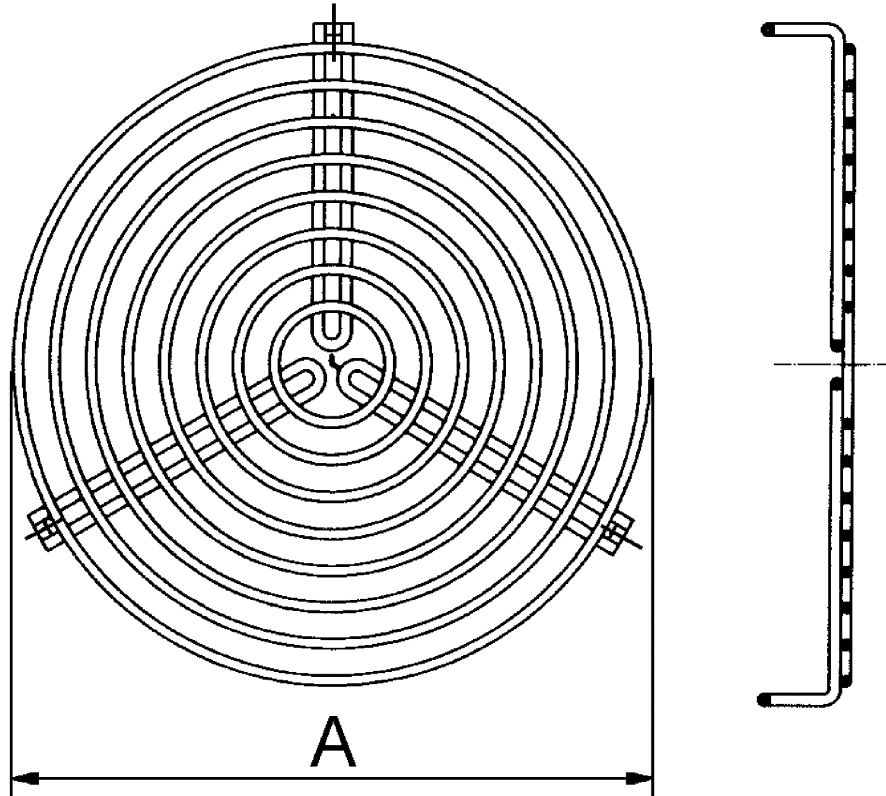
Artikelnummer 0150.0125

Technische Daten

| | |
|------------------------|--------------------|
| Luftrichtung | Be- und Entlüftung |
| Material | Draht, chromatiert |
| Gewicht | 0,1 kg |
| Geeignet für Nennweite | 160 mm |
| Breite | 160 mm |
| Höhe | 160 mm |
| Tiefe | mm |
| Verpackungseinheit | 1 Stück |
| Sortiment | C |
| EAN | 4012799501251 |

SGR 16

Maßzeichnung [mm]



A

160