

TM 10



Kurzinformation

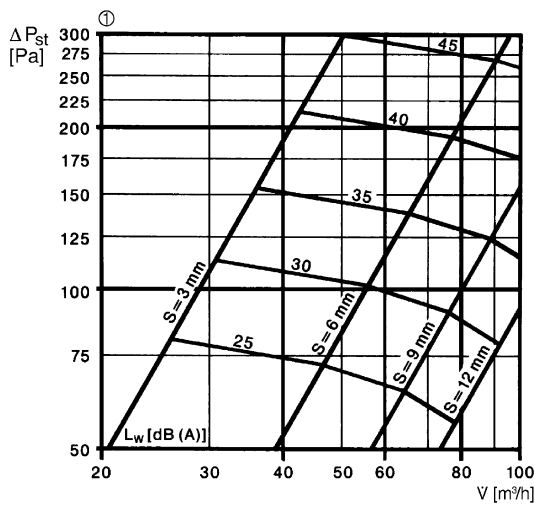
Tellerventil für Abluft, Stahlblech einbrennlackiert weiß, mit Einbaurahmen, DN 100, für Wohnungslüftung max. 30 m³/h

Artikelnummer 0151.0194

Technische Daten

| | |
|------------------------|------------------------------|
| Luftrichtung | Entlüftung |
| Material | Stahlblech, einbrennlackiert |
| Farbe | reinweiß, ähnlich RAL 9010 |
| Gewicht | 0,4 kg |
| Geeignet für Nennweite | 100 mm |
| Breite | 134 mm |
| Höhe | 134 mm |
| Tiefe | 83 mm |
| Verpackungseinheit | 1 Stück |
| Sortiment | C |
| EAN | 4012799511946 |

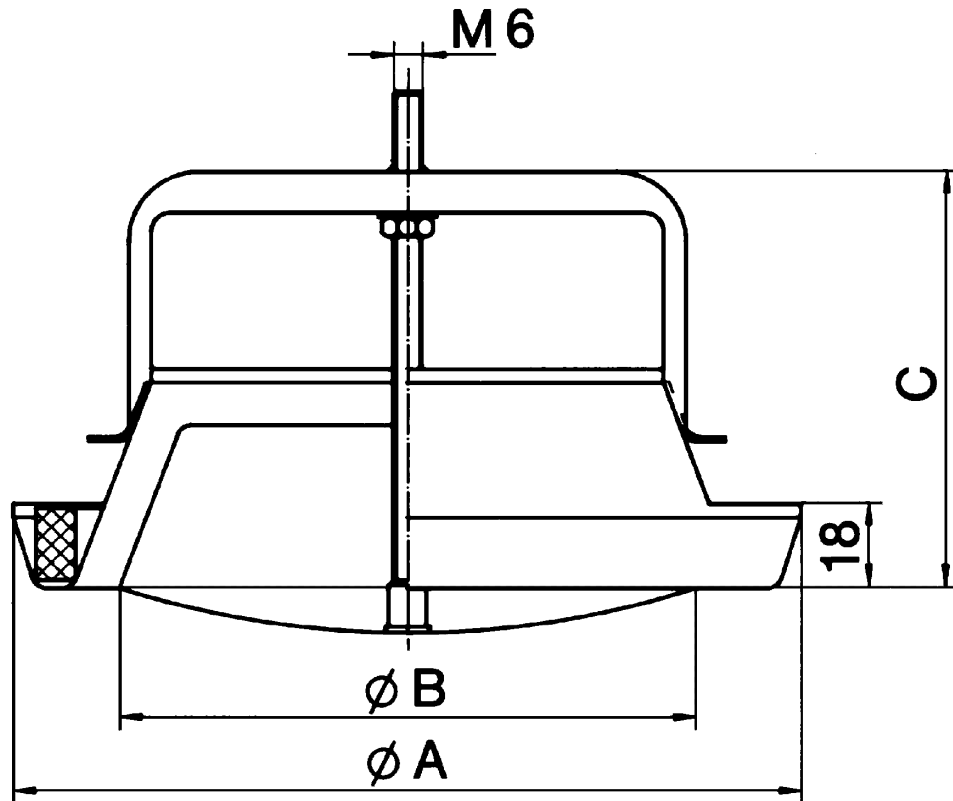
Kennlinie Druckdifferenz und akustische Daten: TM 10



① Stellung des Ventilkonus, S = Spaltbreite

TM 10

Maßzeichnung [mm]



| A | B | C |
|-----|----|----|
| 134 | 87 | 83 |