

DZR 25/4 D



Kurzinformation

Axial-Rohrventilator, DN 250, Drehstrom

Einsatzbeispiele

Maschinenabsaugung, Ausstellungsraum, Meisterbüro, Werkstatt, Fabrikationsstätte

Artikelnummer 0086.0490

Technische Daten

Fördervolumen	1.100 m³/h
Drehzahl	1.425 1/min
Lauftradtyp	axial
Drehzahlsteuerbar	✓
Reversierbarkeit	✓
Spannungsart	Drehstrom
Bemessungsspannung	400 V
Netzfrequenz	50 Hz
Nennleistung	50 W
I _{Nenn}	0,15 A
I _{Max}	0,16 A
Schutzart	IP 54
Wärmeklasse	B
Polumschaltbar	–
Netzzuleitung	5 / 1,5 mm²
Einbaulage	waagrecht / senkrecht
Material	Stahlblech, verzinkt
Gewicht	5,7 kg
Nennweite	250 mm
Breite	304 mm
Höhe	372 mm
Tiefe	300 mm
Fördermitteltemperatur bei Nennstrom	-20 °C bis 40 °C
Fördermitteltemperatur bei I _{Max}	-20 °C bis 40 °C
Verpackungseinheit	1 Stück
Sortiment	C
EAN	4012799864905

DZR 25/4 D

Schallleistungspegel im Oktavspektrum

	63 Hz	125 Hz	250 Hz	500 Hz	1 kHz	2 kHz	4 kHz	8 kHz	Gesamt
L_{WA2}, S1 (dB(A))	14	25	24	28	27	21	12	3	33
L_{WA2}, S2 (dB(A))	13	32	29	37	37	33	27	13	42
L_{WA2}, S3 (dB(A))	15	34	34	41	43	38	33	21	46
L_{WA2}, S4 (dB(A))	17	39	38	44	44	42	37	26	49
L_{WA2}, S5 (dB(A))	19	34	41	48	47	44	40	29	52
L_{WA5}, S1 (dB(A))	13	30	39	33	38	33	21	6	43
L_{WA5}, S2 (dB(A))	19	34	45	43	48	46	37	21	52
L_{WA5}, S3 (dB(A))	21	37	50	47	52	51	43	29	56
L_{WA5}, S4 (dB(A))	23	38	49	51	54	54	47	33	59
L_{WA5}, S5 (dB(A))	24	35	52	53	56	56	50	35	61
L_{WA6}, S1 (dB(A))	19	33	36	38	39	37	25	9	44
L_{WA6}, S2 (dB(A))	22	40	45	49	50	50	41	27	55
L_{WA6}, S3 (dB(A))	25	41	49	53	55	55	47	34	60
L_{WA6}, S4 (dB(A))	27	42	51	56	58	58	51	42	63
L_{WA6}, S5 (dB(A))	28	41	53	58	60	60	54	44	65

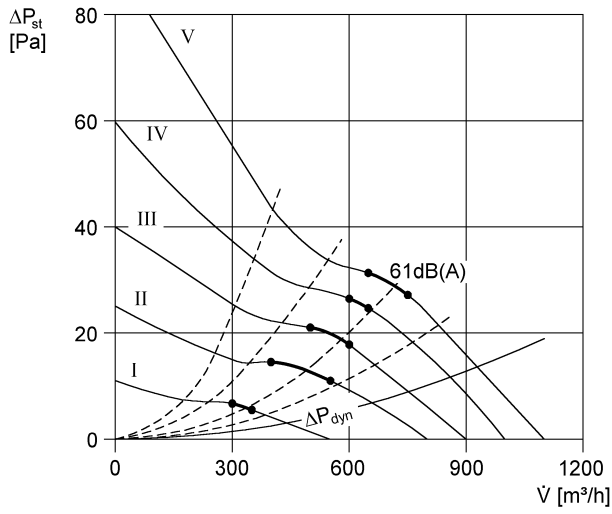
L_{WA2} = Gehäuse-Schallleistungspegel in dB

L_{WA5} = Freiansaug-Schallleistungspegel in dB

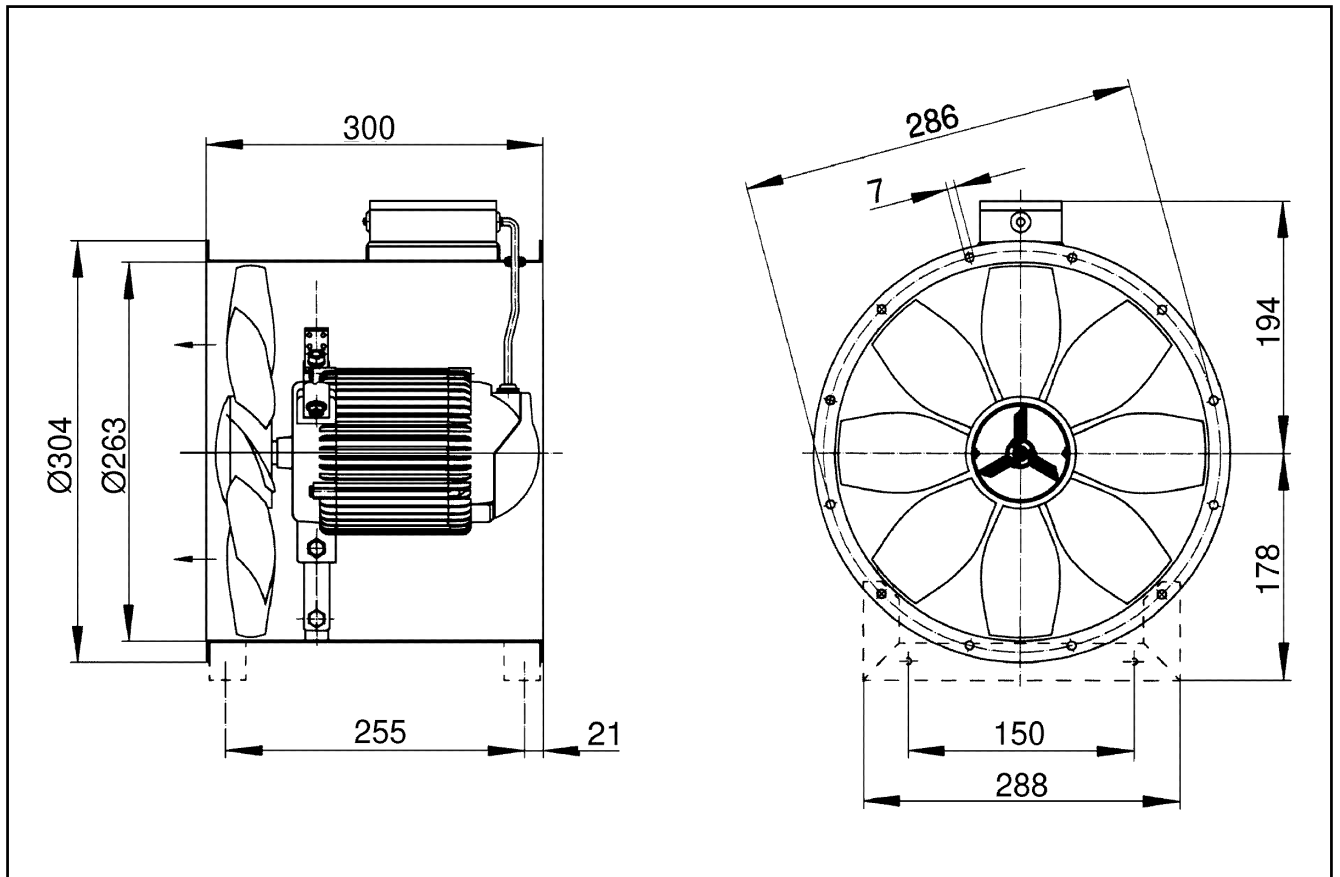
L_{WA6} = Freiausblas-Schallleistungspegel in dB

DZR 25/4 D

Kennlinie



Maßzeichnung [mm]



Anzahl der Flanschbohrungen: 6