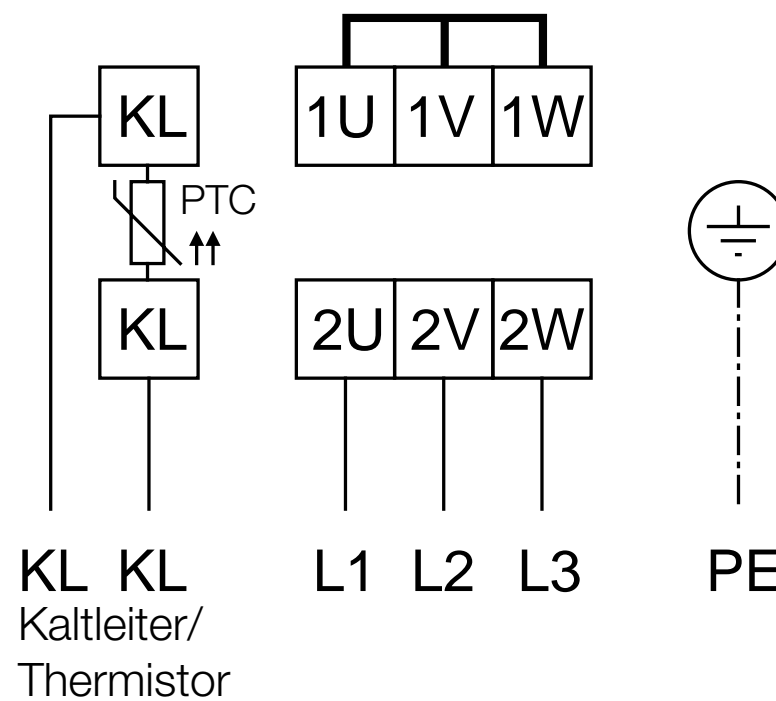
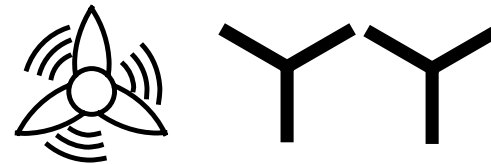
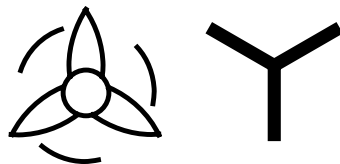
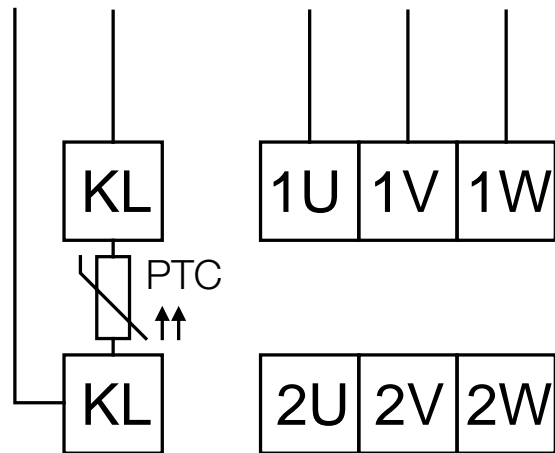


Kaltleiter/  
Thermistor

KL KL

L1 L2 L3

PE



KL KL  
Kaltleiter/  
Thermistor

L1 L2 L3

PE