

# FUR 16S/20/25



## Kurzinformation

Befestigungsfuß zur Montage von ERR 16 N, ERR 16/1 S, ERR 20.. und ERR 25/1 an Wänden, Decken oder auf Konsolen

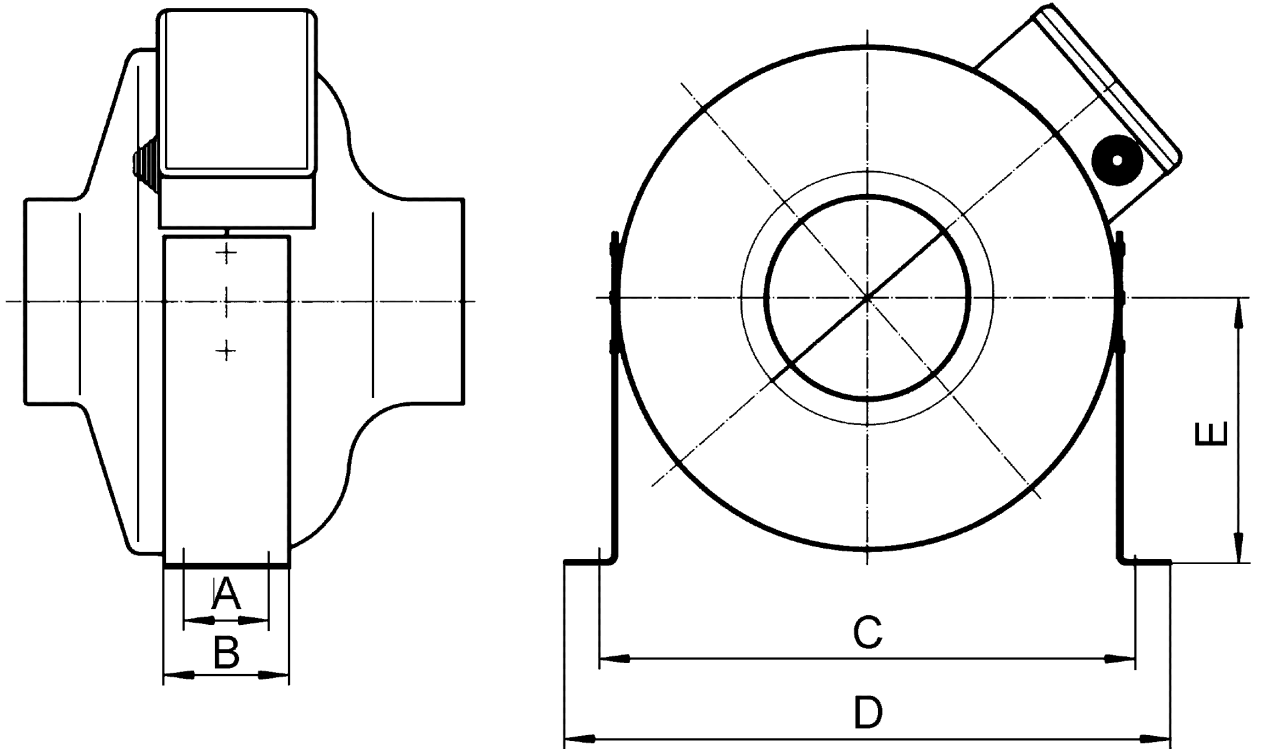
Artikelnummer 0036.0088

## Technische Daten

Einbauort	Wand / Decke
Material	Stahlblech, verzinkt
Gewicht	0,5 kg
Geeignet für Nennweite	160 mm / 200 mm / 250 mm
Breite	395 mm
Höhe	83 mm
Tiefe	80 mm
Verpackungseinheit	1 Stück
Sortiment	C
EAN	4012799360889

# FUR 16S/20/25

Maßzeichnung [mm]



A	B	C	D	E
56	80	372	395	185

Nur bei FUR 35/1: Mit waagerechtem Befestigungssteg