

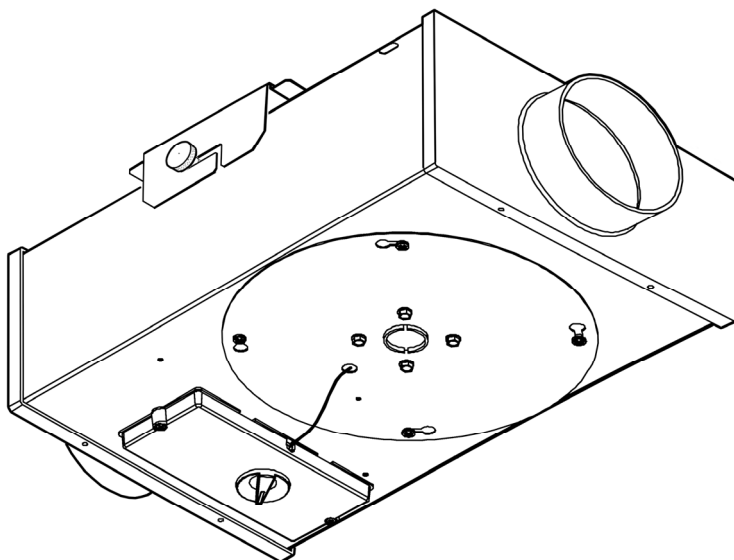
**Flachbox
Flatbox**



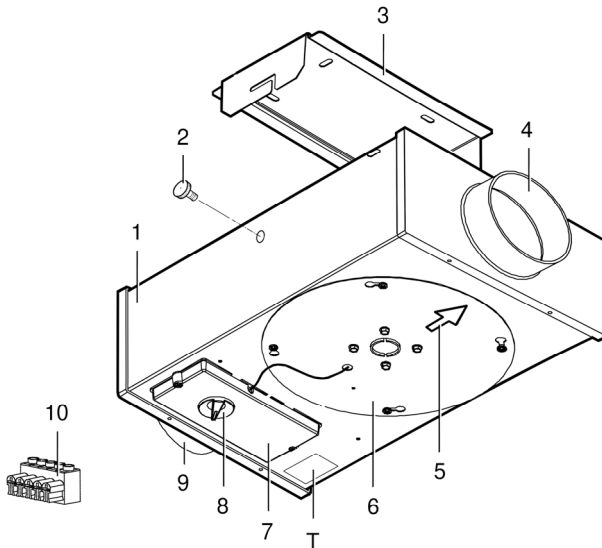
EFR 10
EFR 10 R
EFR 12
EFR 12 R

**Montage- und Betriebsanleitung
Mounting and operating instructions**

D **GB**



Flachbox EFR ..



1. Lieferumfang

EFR..-Flachbox mit Ventilatoreinheit und Montagebügel, Zubehörbeutel mit elektrischer Steckverbindung, Montage- und Betriebsanleitung.

2. Verwendete Warnsymbole



GEFAHR

Lebensgefahr!

Eine Nichtbeachtung kann zum Tod oder zu schweren Körperverletzungen führen.



WARNUNG

Verletzungsgefahr!

Eine Nichtbeachtung kann zu schweren Körperverletzungen führen.



VORSICHT

Verletzungsgefahr! Sachschäden!

Eine Nichtbeachtung kann zu leichten bis mittleren Körperverletzungen oder Sachschäden führen.

3. Produktinformationen

Geräteübersicht, Abb. A

- 1 Gehäuse
- 2 Rändelschraube
- 3 Montagebügel
- 4 Anschlussstutzen ausblasseitig
- 5 Richtungspfeil Luftströmung
- 6 Gehäusedeckel mit Ventilator
- 7 Anschlusskastendeckel mit Schaltbild (Innenseite)
- 8 Wahlschalter Lüftungsstufe 1...4 (nur „R“-Geräte)
- 9 Anschlussstutzen ansaugseitig
- 10 Stecker
- T Typenschild

Impressum

© MAICO Elektroapparate-Fabrik GmbH.
Originalanleitung. Druckfehler, Irrtümer und technische Änderungen vorbehalten.

Produktbeschreibung

EFR 10 und EFR 12, saugt verbrauchte Luft, Gerüche oder Feuchtigkeit aus Wohn- oder Geschäftsräumen ab. Ventilator läuft ständig in Betriebsart Grundlüftung. Ein/Aus mit Lichtschalter oder separatem Schalter (beide bauseitig).

EFR 10 R und EFR 12 R mit 5 Lüftungsstufen und Timer. Für den Dauerbetrieb. EFR.. saugt verbrauchte Luft, Gerüche oder Feuchtigkeit aus Wohn- oder Geschäftsräumen ab.

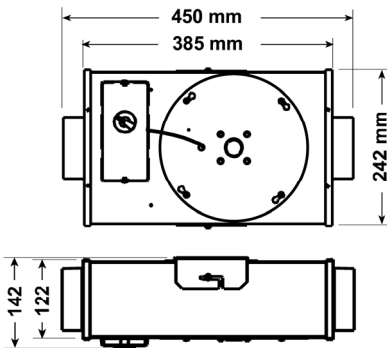
Grundlüftung: Ventilator läuft in der Regel in Betriebsart Grundlüftung. Leistungsstufe der Grundlüftung mit Wahlschalter (4-stufig) einstellbar.

Intensivlüftung: Ein/Aus der Betriebsart Intensivlüftung mit Lichtschalter oder separatem Schalter (beide bauseitig). Intensivlüftung mit maximaler Leistung (Stufe 5). Ventilator schaltet auf Grundlüftung zurück, wenn nach Betätigen des Schalters die Nachlaufzeit (Einstellwert am Timer, Einstellbereich 3...25 Minuten) abgelaufen ist. Ein/Aus des Ventilators mit separatem Schalter (bauseitig).

4. Technische Daten

Siehe Typenschild.

Abmessungen und Gewicht



Tab. 1: Abmessungen (in mm)

- EFR..: 5 kg

Spannungsversorgung

- Bemessungsspannung: 230 V
- Netzfrequenz: 50 Hz
- Stromaufnahme: 0,27 A

Lüftungsstufen, Volumenströme

EFR 10: 172 m³/h

EFR 10 R:

1 = 95 m³/h, 2 = 112 m³/h, 3 = 134 m³/h

4 = 156 m³/h. 5 = 172 m³/h, Maximalwert bei Intensivlüftung (Timer Ein).

EFR 12: 208 m³/h

EFR 12 R:

1 = 118 m³/h, 2 = 135 m³/h, 3 = 160 m³/h

4 = 183 m³/h. 5 = 208 m³/h, Maximalwert bei Intensivlüftung (Timer Ein).

Schutzart

- IP 20 (Staubschutz, kein Wasserschutz) bei Einbau in Rohrleitungen mit mindestens 1 m Rohr auf der Saug- und Druckseite.

Umgebungsbedingungen und Grenzen für Betrieb

- Zulässige Umgebungstemperatur: max. +50 °C
- Zulässige Höchsttemperatur des Fördermediums: +50 °C
- Bei **Betrieb mit raumluftabhängigen Feuerstätten** muss für ausreichende Zuluftnachströmung gesorgt werden. Die maximal zulässige Druckdifferenz pro Wohneinheit beträgt 4 Pa.

5. Grundlegende Sicherheitshinweise

Allgemeine Sicherheitshinweise

- Sicherheitshinweise vor Inbetriebnahme aufmerksam durchlesen.
- Anleitung aufbewahren.
- Montage, elektrischer Anschluss und Reparaturen nur durch Elektrofachkräfte zulässig.
- Gerät nur an einer fest verlegten elektrischen Installation anschließen!
 - Zulässiger Leitungsquerschnitt maximal 1,5 mm².
 - Vorrichtung zur Trennung vom Netz mit mindestens 3 mm Kontaktöffnung je Pol erforderlich.

- Gerät nur mit auf Typenschild angegebener Spannung und Frequenz betreiben.
- Gerät nur komplett montiert betreiben.
- Veränderungen und Umbauten am Gerät sind nicht zulässig und entbinden MAICO von jeglicher Gewährleistung und Haftung.

Bestimmungsgemäße Verwendung

- **Entlüftung** von Wohn- oder Geschäftsräumen, Küchen etc.
- Für den Einsatz in Entlüftungsanlagen in Haupt-Rohrleitung (Einzelrohr).
- Zur Wand- oder Deckenmontage, Aufputz, in Innenräumen.
- Leitungseinführung Aufputz.

Nicht zulässiger Betrieb

Gerät auf keinen Fall einsetzen:

- zur Förderung fetthaltiger Luft.
- Bei verstopften Ansaug- oder Abluftöffnungen oder verstopften Leitungssträngen.
- in der Nähe von brennbaren Materialien, Flüssigkeiten oder Gasen.
- zur Förderung von Chemikalien, aggressiven Gasen oder Dämpfen.
- in explosionsgefährdeten Bereichen.

Sicheres und korrektes Verhalten für den Betrieb

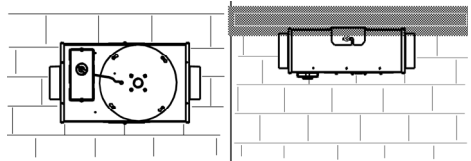
- **Verletzungsgefahr!** Keine Gegenstände in das Gerät hineinstecken!
- **Gefahr durch sich drehendes Flügelrad!** Nicht zu nahe an das Gerät gehen, damit Haare, Kleidung oder Schmuck nicht in das Gerät hineingezogen werden können.
- Das Gerät ist nicht dafür bestimmt, durch Menschen benutzt zu werden, deren physische, sensorische oder geistige Fähigkeiten nicht genügen, die Sicherheitshinweise dieser Anleitung zu verstehen und umzusetzen. Diese Einschränkung bezieht sich auch auf Kinder.
Das Gerät kann dennoch von diesen Menschen gefahrlos benutzt werden, sofern sie von einer für ihre Sicherheit zuständige Person beaufsichtigt oder in geeigneter Weise unterwiesen werden.

- Das Gerät darf nicht als Spielzeug verwendet werden. Kinder sollten beaufsichtigt werden um sicherzustellen, dass sie nicht mit dem Gerät spielen.

6. Montagevorbereitung

i Hinweise

- Einbaulage beliebig.
- IP 20 nur bei Einbau in Rohrleitungen mit mindestens 1 m Rohr auf der Saug- und Druckseite.
- Nur an Wänden, Decken oder Konsolen mit ausreichender Tragfähigkeit anbringen.



- Montageort festlegen. Ausreichend Abstand zur Wand/Decke berücksichtigen.
- Revisionsöffnung für Anschlusskasten und Ventilatoreinheit einplanen.
- Netzleitung zum Montageort fest verlegen.
- An der EFR-Flachbox beide Rändelschrauben [2] lösen und Montagebügel [3] abnehmen.

Rohrleitungen vorbereiten

i Hinweise

- Empfohlen sind Wickelfalzhohre mit einem Durchmesser DN 100 oder DN 125, je nach Gerätetyp.
- Nur zum Nenndurchmesser passende Wickelfalzhohre verwenden.
- Zur Vermeidung von Schwingungsübertragungen auf das Rohrsystem die Rohrleitungen mit elastischen Manschetten mit dem Rohrventilator verbinden, z. B. mit Maico-ELR.
- Bei Betrieb in staubhaltiger Umgebung Luftfilter in die Rohrleitung einbauen, z. B. Maico-TFE.

7. Montage

Einbau



EFR-Flachbox möglichst schwingungsentkoppelt zum Rohrsystem montieren, z. B. mit elastischer Manschette Maico-ELR und Schwingungsdämpfern.

- Im Bereich des Montageortes für einen ebenen Untergrund sorgen.
- Montagebügel auflegen und Position der 4 Bohrungen anzeichnen.
- Bohrungen anbringen und Befestigungsdübel einstecken.

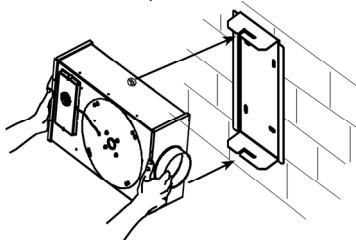


WARNUNG

Verletzungsgefahr durch unzureichende Befestigung der EFR-Flachbox!

- Ausreichend dimensioniertes Befestigungsmaterial bereitstellen.

- Montagebügel fest mit der Wand/Decke/Konsole verschrauben (geeignetes Befestigungsmaterial bauseitig bereitstellen).



- EFR-Flachbox in die Aussparungen des Montagebügels einsetzen und befestigen. Beide Rändelschrauben fest anziehen.
- Passende Wickelfalzrohre montieren.
- Sicherstellen, dass Rohrleitungen beim Einbau nicht verspannt werden.

Elektrischer Anschluss



Lebensgefahr durch Stromschlag!

- Netzsicherung ausschalten!
- Warnschild gegen versehentliches Wiedereinschalten anbringen.



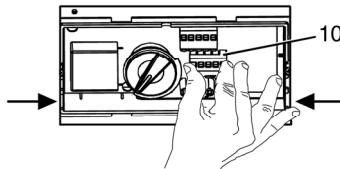
Kurzschlussgefahr bei falscher Einführung der Netzleitung in den Anschlusskasten!

- Netzleitung ordnungsgemäß in den Anschlusskasten führen.
- Bei Leitungszuführung 90° für Zugentlastung sorgen (Zugentlastung bauseitig bereitstellen).



Anschlussleitung zwischen Netz und Anschlusskasten muss fest verlegt sein.

- Anschlusskastendeckel entfernen.
- Eine der beiden Sollbruchstellen aus der Wandung des Anschlusskastens heraustrennen, siehe Pfeil.



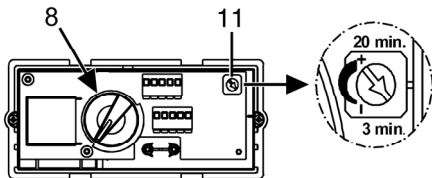
- Bei 90°-Leitungszuführung für Zugentlastung sorgen.
- Netzleitung abmanteln und in den Anschlusskasten einführen.



Kurzschluss durch Nässe bei nicht ordnungsgemäßer Einführung der Netzleitung!

- Netzleitung ordnungsgemäß einführen.

- Stecker [10] **anschießen**, siehe Stecker- aufdruck und Schaltplan auf Seite 12.
- Stecker [10] auf die Steckverbindung aufstecken.
- Netzleitung verlegen, siehe Abbildung Schaltplan im Anschlusskasten.



- Für **EFR .. R-Flachbox** an Potentiometer [11] die Nachlaufzeit einstellen. Einstellbereich 3...25 Minuten.
- Anschlusskastendeckel anbringen.
- **EFR .. R-Flachbox**: Mit Wahlschalter [8] die gewünschte Lüftungsstufe einstellen.

Inbetriebnahme

Vor Inbetriebnahme alle Systemkomponenten gemäß deren Betriebsanleitungen installieren.

- Übereinstimmung mit den technischen Daten kontrollieren, siehe Typenschild.
- Vor Inbetriebnahme sicherstellen, dass sich keine Gegenstände, Kleinteile, Verunreinigungen etc. in den Rohrleitungen befinden.
- Netzsicherung einschalten.
- Funktionstest durchführen.

8. Instandhaltung

Das Gerät ist wartungsfrei.

9. Störungsbehebung

- **Bei jeder Störung Elektrofachkraft hinzuziehen!**
- Reparaturen sind nur durch Elektrofachkräfte zulässig!



Lebensgefahr, Gerät steht unter Spannung!

- Netzsicherung ausschalten!

Störung	Maßnahme
Gerätestillstand	Prüfen, ob die Netzsicherung eingeschaltet ist.
Thermischer Überlastungsschutz schaltet Gerät aus.	Ein/Aus-Schalter (bauseitig) in Position „Aus“ schalten. Vor Wiederinbetriebnahme Gerät so lange ausgeschaltet lassen, bis Motor und Temperaturbegrenzer abgekühlt sind. Die Abkühlzeit kann bis zu 30 Minuten betragen. Gerät erst dann wieder einschalten. Besteht die Störung weiterhin, Elektrofachkraft hinzuziehen.
Ablagerungen am Flügelrad und im Gehäuse durch staubhaltige Luft.	Fachkraft hinzuziehen. Luftfilter in Rohrsystem einbauen. Innenraum auf keinen Fall mit Wasser oder Hochdruckreiniger reinigen!

Tab. 2: Störungsbehebung

10. Entsorgung



Die Demontage ist nur durch Elektrofachkräfte zulässig!

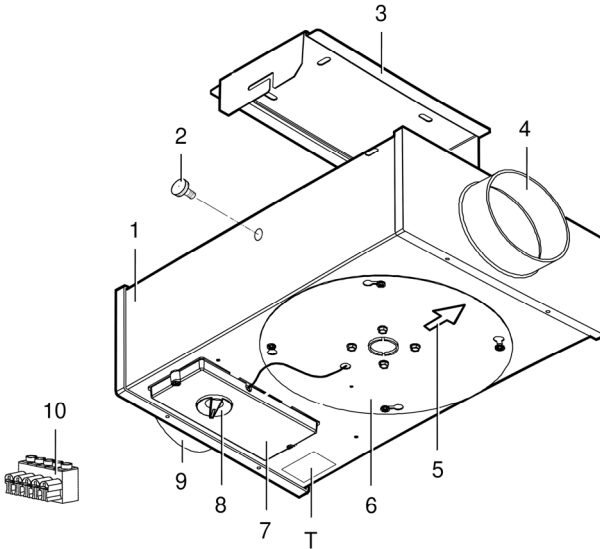


Nicht in den Restmüll !

Das Gerät enthält teils wiederverwertbare Stoffe, teils Substanzen, die nicht in den Restmüll gelangen dürfen.

- Entsorgen Sie das Gerät nach Ablauf seiner Lebensdauer nach den für Sie geltenden Bestimmungen.

Flatbox EFR ..



1. Scope of delivery

EFR.. Flatbox with fan unit and mounting bracket, accessories bag with electrical plug connections, Mounting and Operating Instructions

2. Warning symbols used



Danger to life.
Non-observance can lead to death or serious bodily injuries.



Danger of injury.
Non-observance can lead to serious bodily injuries



Danger of injury. Property damage.
Non-observance can lead to minor or more serious bodily injuries or property damage.

3. Product information

Equipment overview, Figure A

- 1 Housing
- 2 Knurled thumb screw
- 3 Mounting bracket
- 4 Connection couplings on the exhaust air side
- 5 Arrow to show direction of air flows
- 6 Housing cover with fan
- 7 Terminal box cover with wiring diagram (on the inside)
- 8 Selector switch for ventilation levels 1...4 (only with "R" units)
- 9 Connection coupling on the intake side
- 10 Plug
- T Rating plate

Acknowledgements

© MAICO Elektroapparate-Fabrik GmbH. This instruction is a translation of the German original operating instructions. We cannot be held responsible for mistakes or printing errors and retain the right to make technical modifications without giving prior notice.

Product description

EFR 10 and EFR 12 extract stale air, odours and humidity from living areas or offices. In Basic ventilation operating mode, the fan runs all the time. Fan is switched on/off with light switch or separate switch, both to be supplied by the customer.

EFR 10 R and EFR 12 R with 5 ventilation levels and a timer. Designed for continuous operation. EFR.. extracts stale air, odours and humidity from living areas or offices. *Basic ventilation:* Normally, the fan runs in the Basic ventilation operating mode. Basic ventilation performance level is adjustable with selector switch (4 levels).

Intensive ventilation: Intensive ventilation operating mode can be switched on/off with light switch or separate switch, both to be supplied by the customer. Intensive ventilation with maximum performance (level 5). After operating the switch, the fan switches back to Basic ventilation, once the overrun time, (adjustable through the timer between 3 and 25 minutes), has elapsed. Fan is switched on/off with a separate switch, to be supplied by the customer.

4. Technical Data

See rating plate.

Dimensions and weight

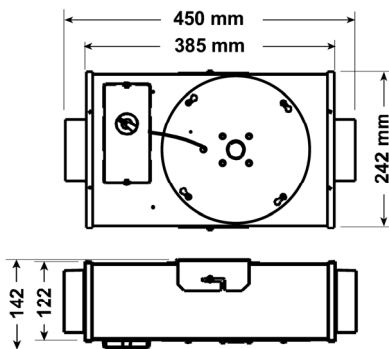


Fig. 1: Dimensions (in mm)

- EFR..: 5 kg

Power supply

- Rated voltage: 230 V
- Power frequency: 50 Hz
- Current input: 0.27 A

Ventilation levels, Volumetric flows

EFR 10: 172 m³/h

EFR 10 R:

1 = 95 m³/h, 2 = 112 m³/h, 3 = 134 m³/h
4 = 156 m³/h. 5 = 172 m³/h, maximum value with intensive ventilation (timer on).

EFR 12: 208 m³/h

EFR 12 R:

1 = 118 m³/h, 2 = 135 m³/h, 3 = 160 m³/h
4 = 183 m³/h. 5 = 208 m³/h, maximum value with intensive ventilation (timer on).

Degree of protection

- IP 20 (protected against dust but not water) when installed in ducts with at least 1 m of duct on the suction and pressure sides.

Environmental conditions and operating limits

- Permitted ambient temperature: max. +50° C
- Maximum permitted temperature of the air medium: +50° C
- Sufficient supply air intake must be ensured during **operation with air-ventilated fireplaces**. The maximum permitted pressure difference per living unit is 4 Pa.

5. Essential safety instructions

General safety instructions

- Read the safety instructions through carefully before commissioning.
- Keep the instructions.
- Installation, electrical connections and repairs only permitted when carried out by trained specialists.

- Only connect the unit to a permanent electrical installation.
 - Permitted cable cross-section 1.5 mm²
 - Mains isolation device required with contact openings of at least 3 mm at each pole.
- The fan unit may only be operated using the voltage and frequency shown on the rating plate.
- Only operate the fan unit when it is completely installed.
- Modifications and alterations to the unit are not permitted and release MAICO from any guarantee obligations and liability.

Intended use

- **Air extraction** from living rooms, offices, kitchens, etc.
- For use in air extraction systems in main duct (single duct).
- For indoor, surface-mounted wall or ceiling installation.
- Surface-mounted cable feed.

Non-permitted operation

The fan unit should not be used:

- For conveying greasy air.
- If the intake or exhaust air openings or ducts are blocked.
- Close to flammable materials, liquids or gasses.
- For the conveying of chemicals, aggressive gases or vapours.
- In areas subject to explosion hazards.

Safe and correct practices during operation

- **Danger of injury.** Do not insert any objects in the unit.
- **Danger from rotating impeller.** Do not get too close to the unit, to avoid hair, clothing or jewellery being drawn into the unit.
- The device is not intended to be used by persons whose physical, sensory or mental abilities are not sufficient to allow them to understand and implement the safety advice contained in this document. This restriction also applies to children.

The device can nevertheless be used by such persons without risk, as long as they have received suitable instruction or have been instructed by someone who is responsible for their safety.

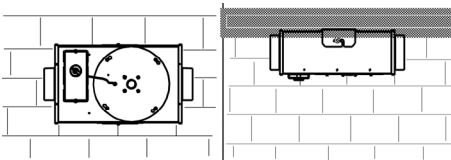
- The device should not be used as a toy. Children should be supervised to ensure that they do not play with the appliance.

6. Installation preparation



Notes

- Any installation position.
- IP 20 degree of protection only when installed in ducts with at least 1 m of duct on the suction and pressure sides.
- Only install on walls, ceilings or brackets with sufficient load-bearing capacity.



- Decide on the installation location. Make sure there is sufficient space to the wall/ceiling.
- Make provision for a service opening for the terminal box and fan unit.
- Lay a permanent power cable to the installation location.
- Loosen both knurled thumb screws [2] at the EFR Flatbox and remove the mounting bracket [3].

Duct preparation



Notes

- Folded spiral-seams ducts with a diameter DN 100 or DN 125 are recommended, depending on the unit type.
- Only use folded spiral-seams ducts that match the nominal diameter.

- Connect the ducting to the duct fan using flexible cuffs, e.g. MAICO ELR, in order to prevent the transmission of vibrations to the duct system.
- Install an air filter, e.g. MAICO TFE if operating the unit in a dusty environment.

7. Installation

Installation

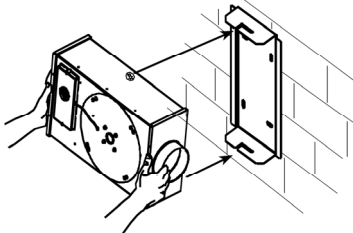
i As far as possible, install the EFR-Flatbox such that there is no transfer of vibrations to the ducting system, e.g. by using MAICO ELR flexible cuffs and vibration dampers.

- Make sure there is a level surface at the installation location.
- Position the mounting bracket and mark the locations of the four holes that have to be drilled.
- Drill the holes and insert fixing plugs.

!
WARNING **Danger of injury caused by inadequate mounting of the EFR Flatbox.**

- Make sure you use mounting material, which is sized for the purpose.

- Bolt or screw the mounting bracket to the wall/ceiling/bracket using suitable mounting material to be supplied by the customer.



- Insert the EFR Flatbox in the cut-outs in the mounting bracket and fix it in place. Tighten both knurled thumb screws.
- Install suitable folded spiral-seams duct.
- Make sure that the ducting is not twisted during installation.

Electrical connection



Danger to life from electric shock

- Switch the mains fuse off.
- Position a warning notice to avoid the unit being accidentally switched back on.

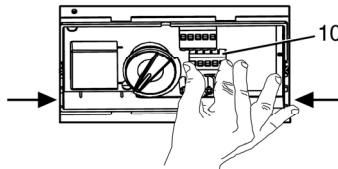


Danger of short-circuits through incorrect feeding of the power cable into the terminal box.

- Feed the power cable into the terminal box correctly.
- Make sure there is tension relief in the case of a 90° cable feed. Tension relief to be supplied by the customer.

i The cabling between the power and the terminal box must be permanent.

- Remove the terminal box cover.
- Separate out one of the two knockout points on the wall of the terminal box (see arrows).

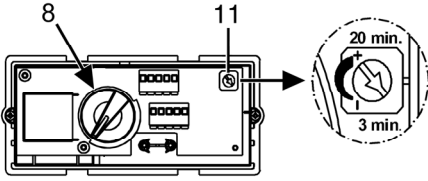


- Make sure there is tension relief in the case of a 90° cable feed.
- Strip the insulation off the power cable and feed it into the terminal box.



Danger of short-circuits caused by damp if the power cable is not inserted correctly.

- Insert the power cable correctly.
- **Connect plug [10].** See printed label on the plug and the wiring diagram on Page 12.
- Locate plug [10] on the plug connection.
- Lay the power cable. See wiring diagram in the terminal box.



- Adjust the overrun time for the **EFR .. R** Flatbox at the potentiometer [11]. Setting range is 3...25 minutes.
- Put the cover back on the terminal box.
- **EFR .. R** Flatbox: Adjust the required ventilation level with the selector switch [8].

Start-up

Install all system components in accordance with their Operating instructions before starting up.

- Check that the technical data has been adhered to, by reference to the rating plate.
- Before start-up, ensure that there are no objects, small parts, dirt, etc., in the ducts.
- Switch the mains fuse on.
- Carry out a function test.

8. Maintenance

The unit is maintenance-free.

9. Fault rectification

- **Call on the services of a trained electrician any time there is a fault.**
- Repairs should only be carried out by a trained electrician.



Danger to life. Unit is powered up.

- Switch the mains fuse off.

Fault	Countermeasure
Unit doesn't run	Check that the mains fuse is switched on.
Thermal overload protection switches the unit off.	Put the customer-supplied on/off switch to the "off" position. Let the motor and the temperature limiter cool down before switching the unit back on. Cool-down time can be up to 30 minutes. Then switch the unit back on. If the fault still continues, call on the services of a trained electrician
Deposits on the impeller and in the housing caused by dust in the air.	Call on the services of a trained specialist. Install an air filter in the ducting. Under no circumstances should the inside of the unit be cleaned with water or a high-pressure cleaner.

Fig. 2: Fault rectification table

10. Disposal

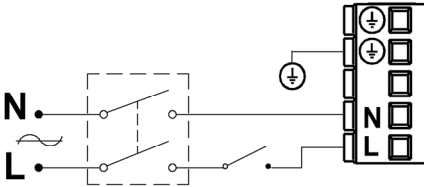
i Dismantling should only be carried out by a trained electrician.

i **Not in domestic waste.** The unit contains in part material that can be recycled and in part substances that should not end up as domestic waste.

- Dispose of the unit once it has reached the end of its working life according to the regulations valid where you are.

Schaltbilder / Wiring diagrams

EFR 10, EFR 12



EFR 10 R, EFR 12 R

