

RLS RC Raumlufsteuerung

Anwendung

Solarenergie gespeiste Raumlufsteuerung mit LCD-Display und Bedienelementen, mit intelligentem Sendemanagement zur Erfassung der Raumtemperatur und der drahtlosen Übertragung von Präsenz und Ansteuerung von dreistufigen Ventilatorsystemen.

Das RLS RC verfügt über eine integrierte Funkschnittstelle auf Basis des herstellernerneutralen EnOcean-Funkprotokolls.



Inhalt	Seite
Wichtige Informationen zur Produktsicherheit	2
Artikel	3
Technische Daten	3
Abmessungen	4
Funkschnittstelle	4
Installation	5
Allgemeine Installationshinweise	5
Montage	6
Demontage	7
Anzeigen im Display	8
Bedienung und Einstellung	9
Gerät einschalten	9
Allgemein	9
Uhrzeit und Datum einstellen	10
Display Grundanzeige Uhrzeit oder Temperatur	10
Störmeldung quittieren	10
Betriebsmeldungen	11
Serviceeinstellungen	11
Urlaubsmodus	12
Batteriewechsel	13
Anlernen des RLS RC an einen Funkpartner (Ventilator)	14

Änderungen vorbehalten - Contents subject to change - Sous réserve de modifications - Reservado el derecho a modificación - Wijzigingen voorbehouden - Con riserva di modifichie - Innehåll som skall ändras - Změny vyhrazeny - Zmiany zastrzeżone - Возможны изменения - A változtatások jogát fenntartjuk - 保留未经通知而改动的权力

Wichtige Informationen zur Produktsicherheit

Sicherheitshinweise

Dieses Datenblatt enthält Informationen zu Montage und Inbetriebnahme des Produktes "RLS RC". Jede Person, die Arbeiten an diesem Produkt durchführt, muss dieses Datenblatt gelesen und verstanden haben. Sollten Fragen auftreten, die Sie nicht mithilfe dieses Datenblattes klären können, holen Sie weitere Informationen beim Lieferanten oder Hersteller ein.

Wird das Produkt nicht entsprechend dieses Datenblattes verwendet, ist der vorgesehene Schutz beeinträchtigt.

Für die Montage und den Einsatz der Geräte sind die jeweils gültigen Vorschriften einzuhalten. Innerhalb der EU sind das z. B.: Arbeitsschutz-, Unfallverhütungs- und VDE-Vorschriften. Außerhalb der EU sind die nationalen Vorschriften in Eigenverantwortung des Anlagenbauers oder des Betreibers einzuhalten.

Montage-, Installations- und Inbetriebnahmearbeiten an den Geräten dürfen grundsätzlich nur durch qualifiziertes Fachpersonal durchgeführt werden. Als qualifiziertes Fachpersonal gilt, wer mit dem beschriebenen Produkt vertraut ist und aufgrund seiner fachlichen Ausbildung, Kenntnisse und Erfahrungen sowie Kenntnis der einschlägigen Bestimmungen, die ihm übertragenen Arbeiten beurteilen und mögliche Gefahren erkennen kann.

Symbolbedeutung



WARNUNG

Kennzeichnet eine Gefährdung mit mittlerem Risiko, die Tod oder schwere Körperverletzung zur Folge haben kann, wenn sie nicht vermieden wird.



VORSICHT

Kennzeichnet eine Gefährdung mit geringem Risiko, die leichte oder mittlere Körperverletzung zur Folge haben kann, wenn sie nicht vermieden wird.



ACHTUNG

Kennzeichnet eine Gefährdung, die Sachschäden oder Fehlfunktionen zur Folge haben kann, wenn sie nicht vermieden wird.



HINWEIS

Kennzeichnet eine zusätzliche Information, die Ihnen die Arbeit mit dem Produkt erleichtert.




Entsorgungshinweis

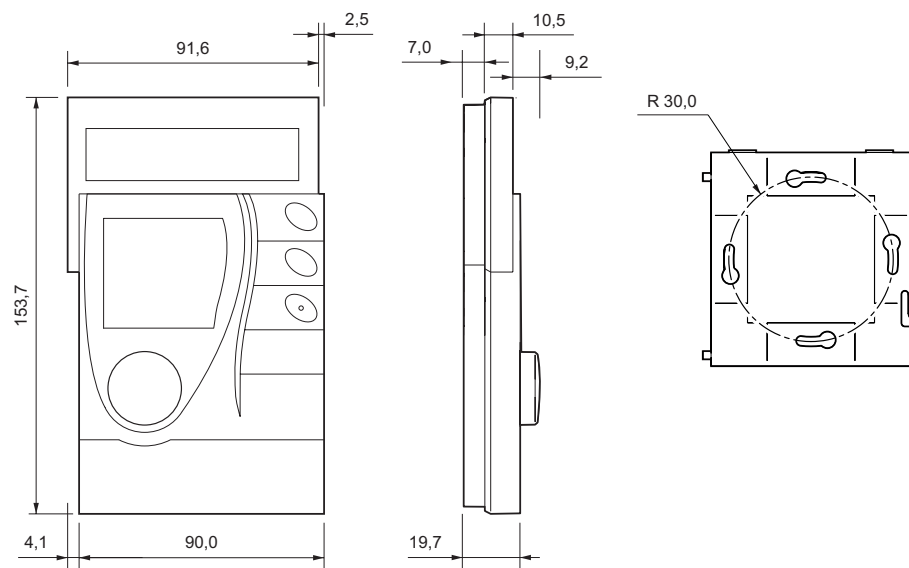
Das Produkt gilt für die Entsorgung als Abfall aus elektrischen und elektronischen Ausrüstungen (Elektro-/Elektronikschrott) und darf nicht als Haushaltsmüll entsorgt werden. Eine Sonderbehandlung für spezielle Komponenten ist unter Umständen gesetzlich zwingend oder ökologisch sinnvoll. Die örtliche und aktuell gültige Gesetzgebung ist zu beachten.

Produktbeschreibung**RLS RC****Artikel**

RLS RC Raumlufsteuerung

Technische Daten

Netz	Duale Energieversorgung aus Solarzelle und internem Energiespeicher mit Prioritätenmanagement <ul style="list-style-type: none"> ■ interner Energiespeicher austauschbar 2x 3,6 V, AA-Lithium
Messgröße	Raumtemperatur in Wohn- und Geschäftsräumen
Messsystem	Integrierter digitaler Messwertgeber
Messbereich	0..50 °C
Relative Messgenauigkeit	0,1 K
Anzeige	LCD-Anzeige: <ul style="list-style-type: none"> ■ Raumistwert 0..40,0°C, Auflösung 0,1 K ■ Uhrzeit (automatische Sommer- / Winterzeitschaltung) ■ Symbolanzeige für Betriebsarten ■ Symbolanzeige für Statusmeldungen
Bedienelemente	<ul style="list-style-type: none"> ■ Drehknopf mit Bestätigungstaste zur Einstellung der Anzeige, Datum und Uhrzeit und Service-Daten ■  Taste, Urlaubsmode Umschaltung zwischen anwesend und abwesend ■  Taste zur Handschaltung der Lüftungsstufen 0 bis 3, ansteigend ■  Taste zur Handschaltung der Lüftungsstufen 0 bis 3, absteigend
Schnittstellen	Funk-Schnittstelle: <ul style="list-style-type: none"> ■ Funktelegramm: EnOcean-Funktelegramm ■ Frequenz: 868,3 MHz ■ Reichweite: ca. 30 m im Gebäude (je nach Bausubstanz) ■ Duty Cycle: < 1 % ■ Sende-/Empfangsintervall ca. alle 20 min
Sendeleistung	< 10 mW
Beleuchtungsstärke	min. 150 Lux, dauerhaft
Gehäuse	Kunststoffgehäuse RAL 9010 (reinweiß)
Schutzklasse	III
Schutzart	IP30
Umgebungstemperatur	0..50 °C
Umgebungsfeuchte	im Betrieb: 10..85 % r. F., nicht kondensierend; außer Betrieb: 5..90 % r. F., nicht kondensierend
Montage	flexible Schraub- oder Klebmontage
Gewicht	0,22 kg
Abmessungen	BxHxT mm 90 x 153,7 x 26,7

Abmessungen**Funkschnittstelle**

Die Funkkommunikation mit dem Funkpartner erfolgt zyklisch (Funkzyklus ca. alle 20 Minuten). Dabei wird das Funktelegramm zum Funkpartner gesendet und Werte vom Funkpartner empfangen. Die Funkkommunikation mit dem Funkpartner erfolgt auch ereignisgesteuert z.B. bei Umschaltung der Lüftungsstufen.

**ACHTUNG**

Dieses Produkt verwendet ausschließlich EnOcean-Funktelegramme.

Achten Sie bei der Auswahl der Funkpartner darauf, dass die Funkschnittstelle ebenfalls mit EnOcean-Funktelegrammen arbeitet.

Installation



ACHTUNG

In dieser Produktbeschreibung sind spezifische Einstellungen und Funktionen des RLS RC beschrieben. Zusätzlich zu diesen Hinweisen sind die Produktbeschreibungen weiterer Systemkomponenten, wie der Funkpartner zu beachten.

Allgemeine Installationshinweise

Funk kommunizierende Geräte können nicht immer an beliebigen Stellen montiert werden, da die drahtlose Datenübertragung durch bauliche und räumliche Gegebenheiten mehr oder minder stark beeinflusst wird.

Vor der Installation und Montage ist daher eine Analyse der Bausubstanz sowie eine Messreihe zur Bestimmung der spezifischen Reichweiten innerhalb des Gebäudes vorzunehmen.

Um eine betriebs- und funktionssichere Kommunikationsstrecke aufzubauen, müssen bereits vor und während der Planung nachstehende Aspekte berücksichtigt werden:

- Bauliche Einflüsse schränken die realisierbaren Übertragungsrreichweiten ein. Baumaterialien und abschirmende Elemente (z.B. abgehangene Deckenelemente, Installationsschächte, Brandschutztüren usw.) müssen bereits in die Planung einbezogen werden.



ACHTUNG

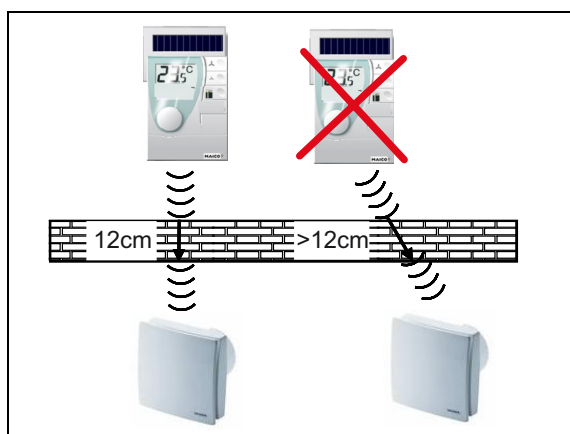
Hohe Luftfeuchtigkeit bewirkt eine Erhöhung der natürlichen Signaldämpfung.



HINWEIS

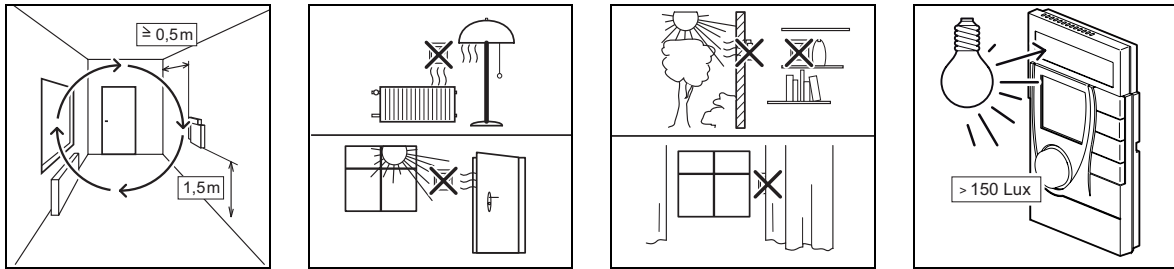
Empfehlung: Funkstrecken **horizontal, in einer Ebene** mit max. 30 m Abstand zwischen Sende- und Empfangsbaustein planen.

- Mindestabstände zu potenziellen Störquellen einhalten.
 - min. 0,5 m zu hochfrequenten Störquellen (wie z.B. Mikrowellen, Transformatoren, Computern)
 - min. 3,0 m zu Sendern anderer Funksysteme (z.B. schnurloses Telefon, Kopfhörer ...)
 - min. 0,1 m zu Metall- und Türrahmen
- Einfluss der Wandstärken (z.B. Zwischenwände, Raumteiler) minimieren, d.h. möglichst senkrechter Wanddurchgang der Funksignale.



- Montageort nicht im Funkshadow abschirmender Gebäudeteile/Körper wählen → kein Direktempfang möglich.
- Im Grenzbereich der Zuverlässigkeit ggf. Position von Sender/Empfänger geringfügig ändern (Überlagerungseffekte von Funkwellen reduzieren).

- Zur schnellen und korrekten Erfassung der Raumtemperatur sind die Raumtemperaturfühler so zu montieren, dass sie die Luftströmung des Raumes erfassen.



- Aufgrund der autarken Betriebsweise und kabelfreien Installation von RLS RC kann der gewählte Montageort jederzeit ohne zusätzlichen Aufwand verändert und optimiert werden.

Montage

Der Montageort ist so zu wählen, dass eine ausreichende Beleuchtung des Gerätes sichergestellt ist, d.h. der Einsatz in unbeleuchteten Räumen (z.B. innen liegende Küche/Bad...) reduziert den Wartungszyklus.

Die für den Einsatz im Innenraum optimierte Solarzelle arbeitet besonders effektiv bei diffusem Lichteinfall.



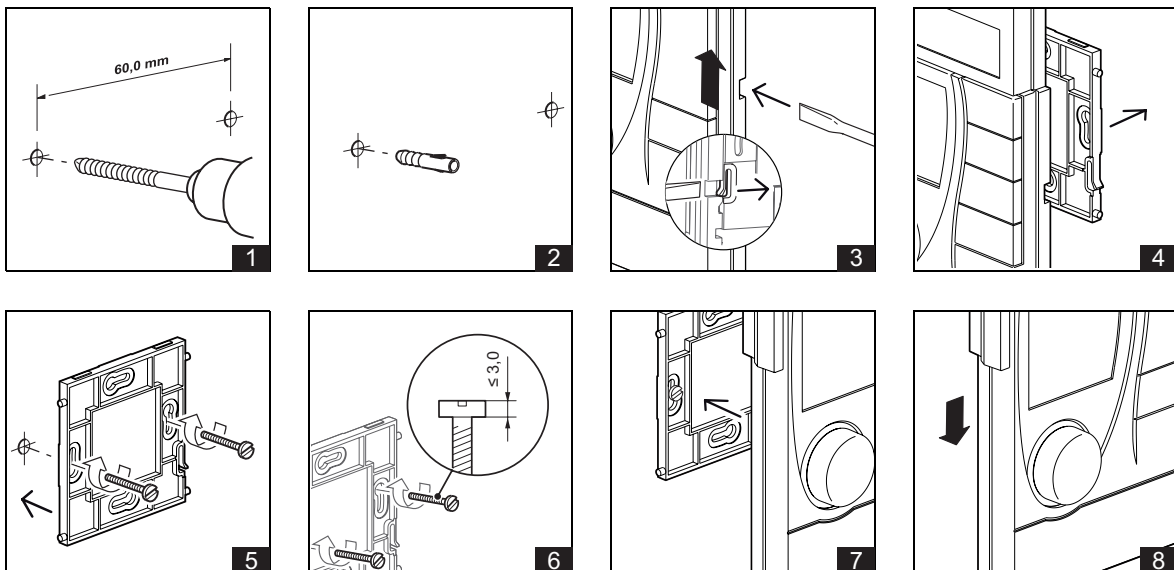
HINWEIS

Eine längere Bestrahlung mit hoher Intensität, z.B. durch

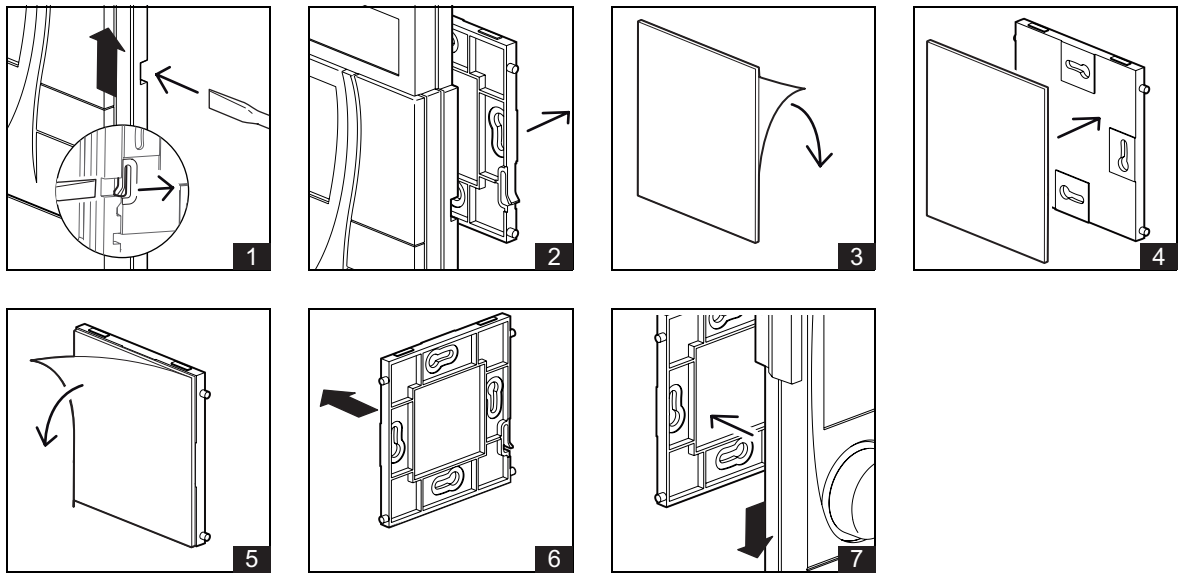
- dauerhafte direkte Sonneneinstrahlung oder
 - unmittelbare, direkte Bestrahlung mit Kunstlicht hoher Intensität (z.B. Halogenstrahler)
- kann zur Beschädigung der Solarzelle führen.

Wandmontage

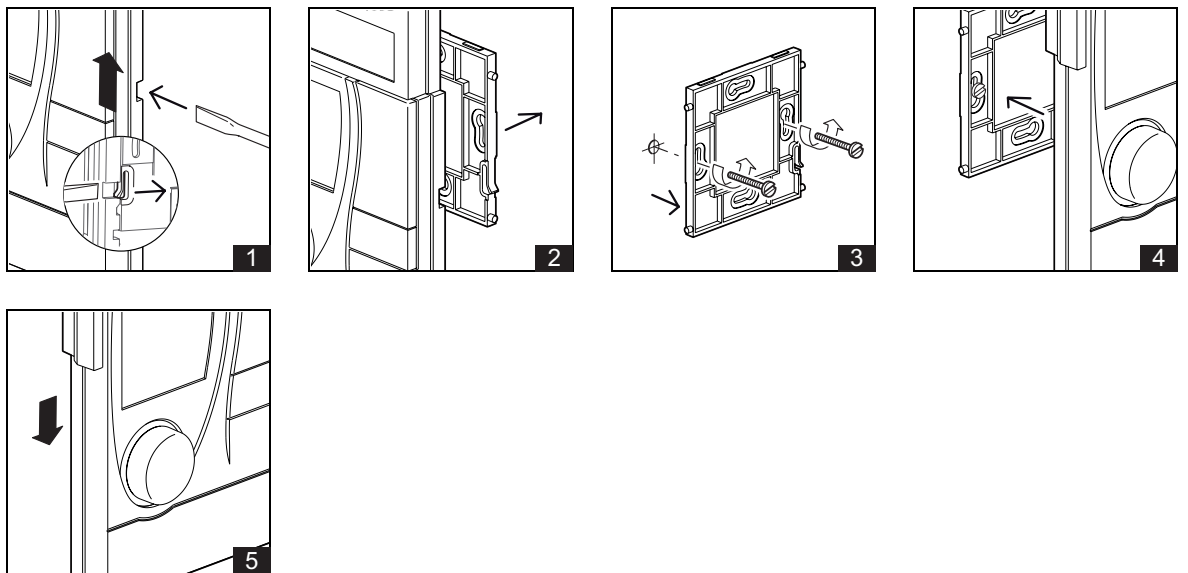
- flexible Schraubmontage



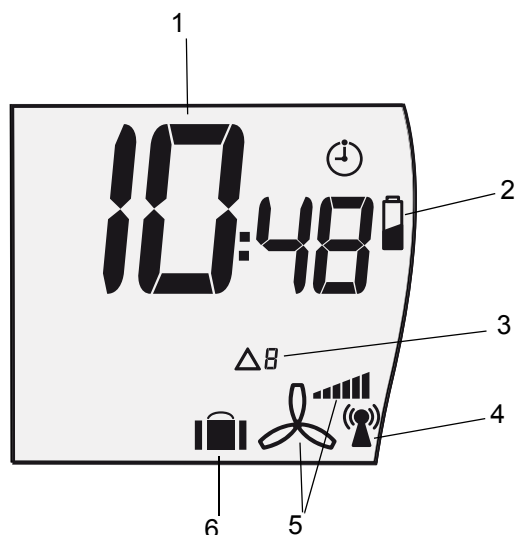
- flexible Klebmontage mit doppelseitigen transparenten Klebestreifen



Demontage

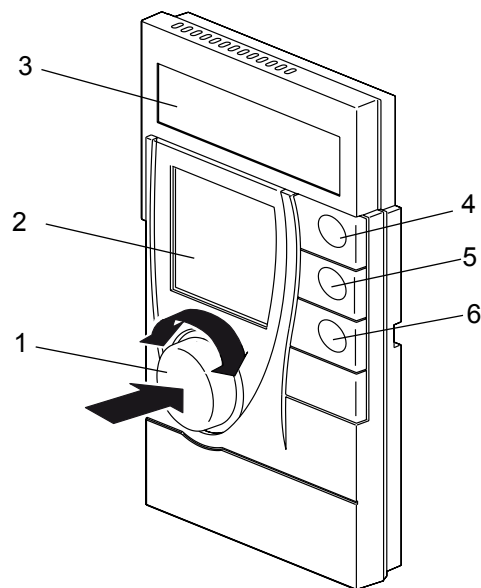





Anzeigen im Display



1	Uhrzeit oder Raumtemperaturanzeige wählbar Auslieferungszustand: Anzeige Uhrzeit
2	Anzeige Energiespeicher (Batterie) Anzeige erscheint, wenn die verbleibende Ladung des Energiespeichers < 30% ist.
3	Störmeldung, Betriebsmeldung
4	Funkkontrollanzeige Funksymbol eingeblendet = Funkkommunikation vorhanden Funksymbol ausgeblendet = Funkkommunikation nicht vorhanden Funksymbol blinkt 3-mal = Senden eines Funktelegramms/ Anlernvorgang
5	Statusanzeige Ventilator Stufe 0 bis 3 pro Lüftungsstufe werden zwei Balken angezeigt. Zum Beispiel Darstellung 6 Balken = Lüftungsstufe 3 ein
6	Anzeige Urlaubsmodus Bei eingeschaltetem Urlaubsmodus erscheint dieses Symbol im Display.

Bedienung und Einstellung



1	[Drehknopf]	Drehen: Wert einstellen
	+ [Bestätigungstaste]	Drücken: Display Einstellung bestätigen
2	Display	
3	Solarpanel	
4		Taste, zur Handschaltung der Lüftungsstufen 0 bis 3, ansteigend
5		Taste, zur Handschaltung der Lüftungsstufen 0 bis 3, absteigend
6		Präsenztaste: Urlaubsmodus ein oder aus

Gerät einschalten

Im Auslieferungszustand ist das Gerät im Lagermodus.

- ▶ Durch gleichzeitiges Drücken des Drehknopfes und der Präsenztaste für ca. 3 s wird dieser Ruhezustand beendet.

Allgemein



HINWEIS

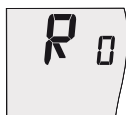
Die einzelnen Einstellfunktionen werden beendet, wenn für ca. 3 s der Drehknopf gedrückt wird oder ca. 30 s keine Einstellungen durchgeführt wurden.

Uhrzeit und Datum einstellen



- ▶ Drehknopf für 2 s drücken.
 - ▶ Mit dem Drehknopf die Funktion "Uhrzeit + Datum" **TIME** anwählen.
- Es werden dann nacheinander die Stunde, Minute, Jahr, Monat und Tag eingestellt:
- ▶ Zeit einstellen:
Stunde einstellen. Einstellung durch Drücken des Drehknopfes bestätigen.
Minute einstellen. Einstellung durch Drücken des Drehknopfes bestätigen.
 - ▶ Jahr einstellen:
Einstellung durch Drücken des Drehknopfes bestätigen.
 - ▶ Monat und Tag einstellen:
Monat einstellen. Einstellung durch Drücken des Drehknopfes bestätigen.
Tag einstellen. Einstellung durch Drücken des Drehknopfes bestätigen.

Display Grundanzeige Uhrzeit oder Temperatur



- ▶ Drehknopf für 2 s drücken.
 - ▶ Mit dem Drehknopf die Funktion "Grundanzeige" **R** anwählen.
 - ▶ Drehknopf drücken und anschließend den gewünschten Wert einstellen und durch Drücken des Drehknopfes bestätigen.
- 0 = Anzeige Temperatur
1 = Anzeige Uhrzeit
Auslieferungszustand: 1

Störmeldung quittieren



- ▶ Ist eine Meldung vorhanden, wird diese angezeigt.
- ▶ Durch Drücken des Drehknopfes für ca.3 s wird diese Meldung gelöscht.
Ist die Ursache für das Auslösen dieser Meldung immer noch vorhanden, wird diese Meldung mit der nächsten Funkübertragung wieder angezeigt.



HINWEIS

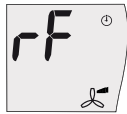
Es können bis zu 4 Meldungen, entsprechend der Priorität nacheinander angezeigt und gelöscht werden.

Darstellung im Display	Priorität	Bedeutung
$\Delta 1$	1	Funkkommunikation zum Regelgerät Masterventilator gestört.
$\Delta 2$	2	Funkkommunikation Regelgerät Masterventilator zum Slaveventilator gestört.
ΔF	3	Filter wechseln.
ΔB		Raumluftsteuerung defekt, überprägt alle anderen Störmeldungen.

Betriebsmeldungen



- Anzeige erscheint bei Unterschreitung der eingestellten Grenzwerttemperatur.
- Wird eine Temperatur von 20 °C wieder erreicht, geht die Anzeige wieder zurück.



- Wenn sich der Ventilator im Feuchtebetrieb befindet, erscheint diese Anzeige im Display. Die Überwachung der Luftfeuchtigkeit erfolgt am Funkpartner (Ventilator) und wird per Funktelegramm zur RLS RC übermittelt.
- Nach Beenden des Feuchtebetriebes geht die Anzeige wieder zurück zur Grundanzeige.

Serviceeinstellungen

Zugangscode



- ▶ Drehknopf für 2 s drücken.
- ▶ Mit dem Drehknopf die Funktion "Serviceebene" **SR** anwählen.
- ▶ Den 4-stelligen Zugangscode 4321 eingeben.
Die Eingabe erfolgt für jede Ziffer einzeln und wird durch Drücken des Drehrades bestätigt.
Wurde der Zugangscode falsch eingegeben, erscheint die Anzeige **ER**.

Einstellung "kleinste Lüftungsstufe" am Ventilator



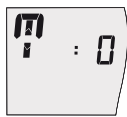
- ▶ Mit dem Drehknopf die Funktion "Ausgangsstufe" **A** anwählen.
Einstellung der kleinstmöglichen zu schaltenden Lüftungsstufe.
0 = Lüftungsstufe beginnend mit Stufe 0.
1 = Lüftungsstufe beginnend mit Stufe 1, Betrieb der Ventilatoren gemäß Programm.
Auslieferungszustand: 1

Betriebsprogramm



- Mit der Auswahl des Betriebsprogrammes wird vorgegeben, mit welchem Programm die Ventilatoren arbeiten sollen, abhängig von der Wohnungsgröße.
- ▶ Mit dem Drehknopf die Funktion Betriebsprogramm **P** anwählen.
- ▶ Drehknopf drücken und anschließend den gewünschten Wert einstellen und durch Drücken des Drehknopfes bestätigen.
1 = Betriebsprogramm 1
2 = Betriebsprogramm 2
Auslieferungszustand: 1

Grenzwert Temperaturüberwachung



- ▶ Mit dem Drehknopf die Funktion Grenzwert Temperaturüberwachung **T** anwählen.
- ▶ Drehknopf drücken und anschließend den gewünschten Wert einstellen und durch Drücken des Drehknopfes bestätigen.

0 = Funktion aus

1 = Funktion ein

Auslieferungszustand: 0



- Wurde der Wert 1 gewählt, besteht jetzt die Möglichkeit, den Grenzwert zwischen 16 °C und 19 °C in 1K Schritten einzustellen.
- ▶ Drehknopf auf gewünschten Wert stellen und durch Drücken des Drehknopfes bestätigen.

Auslieferungszustand: 16

Filterwechsel



- ▶ Mit dem Drehknopf die Funktion Filterwechselintervall **M** anwählen.
- ▶ Drehknopf drücken und anschließend den gewünschten Wert einstellen und durch Drücken des Drehknopfes bestätigen.

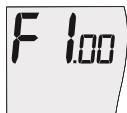
- Die einzustellende Intervalllänge 0, 2, 3, 4, 5, 6 Monate ist möglich.
Das Intervall beginnt mit dem gerade aktuellen Datum.

- Das Intervallende bzw. notwendiger Filterwechsel wird im Display angezeigt.

- Mit dem Wert 0 ist diese Funktion ausgeschaltet.

Auslieferungszustand: 0

Anzeige der Software-Version



- ▶ Mit dem Drehknopf die Funktion Anzeige der Software-Funktion **F** anwählen.
- Die aktuelle Software-Version wird angezeigt.

Urlaubsmodus

Ist der Urlaubsmodus ein, wird dem Ventilator eine Abwesenheit des Benutzers signalisiert. Während der Abwesenheit wird die Luftzufuhr automatisch durch den Ventilator geregelt.

Bei aktiviertem Urlaubsmodus ist die Funkkommunikation bis zur manuellen Beendigung auf die automatische Regelung des Ventilators beschränkt. Signale von Funk-Schaltern und Funk-Fensterkontakten werden ignoriert.

Im Display wird das Koffersymbol und gegebenenfalls zusätzlich das Batteriesymbol angezeigt. Alle Tasten bis auf die Präsenztaste sind ohne Funktion.

Batteriewechsel

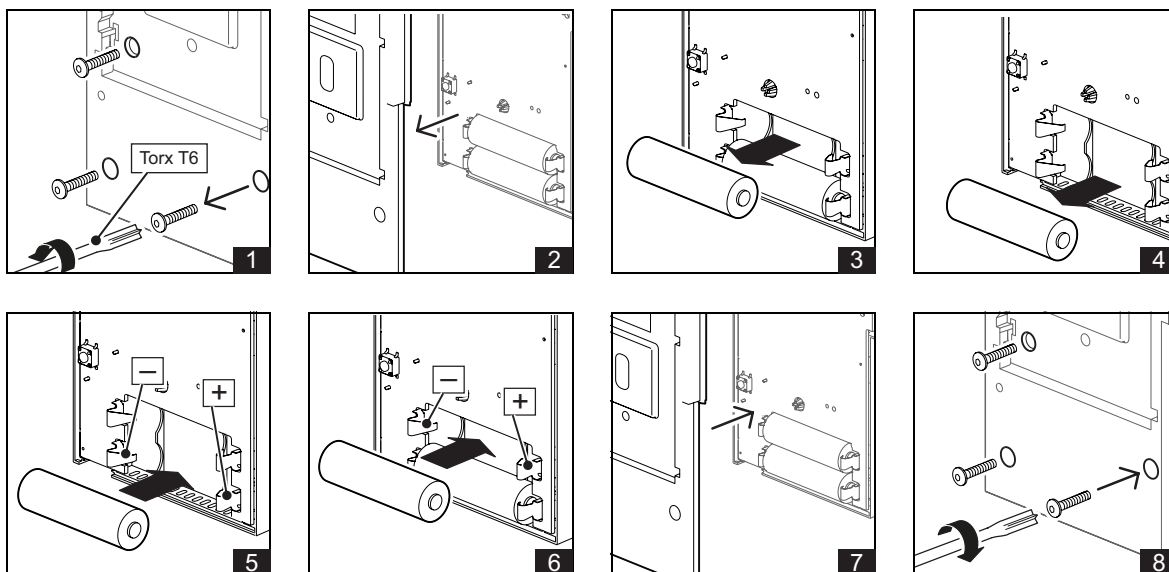
Erscheint das Batteriesymbol im Display, ist ein Batterietausch am RLS RC vorzunehmen.

**ACHTUNG**

Batteriepolung beachten!

**HINWEIS****Einhaltung der Batterieverordnung!**

Verbrauchte Batterien gehören nicht in den Hausmüll, sondern können in den örtlichen Batteriesammelstellen abgegeben werden.

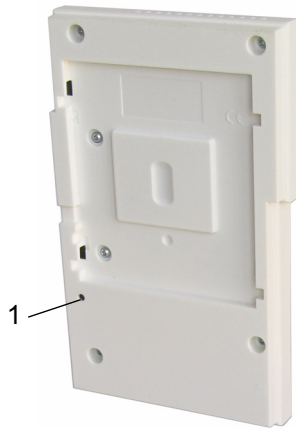


Anlernen des RLS RC an einen Funkpartner (Ventilator)



ACHTUNG

In dieser Produktbeschreibung sind spezifische Einstellungen und Funktionen des RLS RC beschrieben. Zusätzlich zu diesen Hinweisen sind die Produktbeschreibungen weiterer Systemkomponenten, wie der Funkpartner zu beachten.



(1) Anlerntaster

- ▶ Vor dem Anlernvorgang ist anhand des Funksymbols im Display des RLS RC zu überprüfen, ob bereits ein Funkpartner angelernt ist. Gegebenenfalls ist dieser zu löschen (siehe Abschnitt "Funkpartner löschen").
- ▶ Versetzen Sie den Funkpartner in Anlernbereitschaft. Details finden Sie in der Dokumentation des Funkpartners.
- ▶ Lösen Sie ein Anlern-Funktelegramm am RLS RC aus, indem Sie den Anlerntaster (1) 3-mal drücken. Das Funksymbol blinkt 3-mal im Display.
Nach erfolgreichem Anlernen bleibt das Funksymbol im Display dauerhaft stehen.
Der Funkpartner (Ventilator) quittiert den erfolgreichen Anlernvorgang mit einem einfachen Quittiersignal.



HINWEIS

Die Geräte-ID des Funkpartners wird im RLS RC Raumluftsteuerung nach erfolgreichem Anlernen unverlierbar abgespeichert. Ein erneutes Anlernen bei einem Batteriewechsel ist nicht notwendig.

- Ist der Anlernvorgang fehlgeschlagen, blinkt das Funksymbol 3-mal und wird im Display nicht mehr angezeigt, zusätzlich erscheint die Fehlermeldung Δ / Funkkommunikation zum Regelgerät Masterventilator gestört.
- ▶ Der Anlernvorgang ist erneut durchzuführen oder überprüfen Sie die Funkstrecke.

Funkpartner löschen

- Löschen der Funk-ID des RLS RC am Ventilator:
 - ▶ Versetzen Sie den Funkpartner in Anlernbereitschaft. Details finden Sie in der Dokumentation des Funkpartners.
 - ▶ Den Anlerntaster (1) 3-mal drücken, der Funkpartner (Ventilator) quittiert den erfolgreichen Löschvorgang mit einem zweifachen Quittiersignal.
- Löschen der Funk-ID des Ventilators am RLS RC:
 - ▶ Den Anlerntaster (1) so lange drücken (ca. 3 s), bis das Funksymbol im Display erlischt.