

EN 20



Kurzinformation

Axiale Wandeinbauventilator zur Entlüftung, DN 200

Einsatzbeispiele

Büro, Geschäftsraum, Gewerberaum, Gaststätte, Produktionsstätte

Artikelnummer 0081.0307

Technische Daten

| | |
|---|--------------------------------|
| Fördervolumen | 420 m³/h |
| Drehzahl | 1.350 1/min |
| Lauftradtyp | axial |
| Luftrichtung | Entlüftung |
| Drehzahlsteuerbar | ✓ |
| Reversierbarkeit | – |
| Spannungsart | Wechselstrom |
| Bemessungsspannung | 230 V |
| Netzfrequenz | 50 Hz |
| Nennleistung | 30 W |
| I _{Max} | 0,21 A |
| Schutzart | IP 44 |
| Netzzuleitung | 3 / 1,5 mm² |
| Einbauort | Wand / Decke |
| Einbauart | Aufputz |
| Einbaulage | beliebig |
| Material | Kunststoff |
| Farbe | verkehrsweiß, ähnlich RAL 9016 |
| Gewicht | 2,5 kg |
| Nennweite | 200 mm |
| Breite | 320 mm |
| Höhe | 320 mm |
| Tiefe | 158 mm |
| Fördermitteltemperatur bei I _{Max} | 40 °C |
| Schalldruckpegel | 45 dB(A) |
| Verpackungseinheit | 1 Stück |
| Sortiment | C |
| EAN | 4012799813071 |

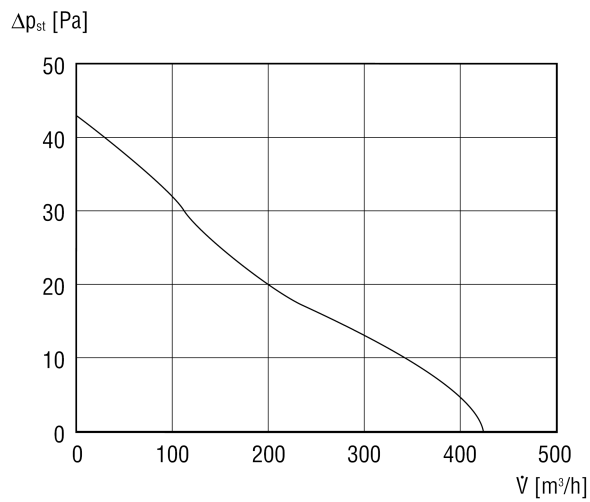
EN 20

Schalleistungspegel im Oktavspektrum

| | 63 Hz | 125 Hz | 250 Hz | 500 Hz | 1 kHz | 2 kHz | 4 kHz | 8 kHz | Gesamt |
|--|-------|--------|--------|--------|-------|-------|-------|-------|--------|
| L_{WA7, hoch} (dB(A)) | - | - | - | - | - | - | - | - | 54 |

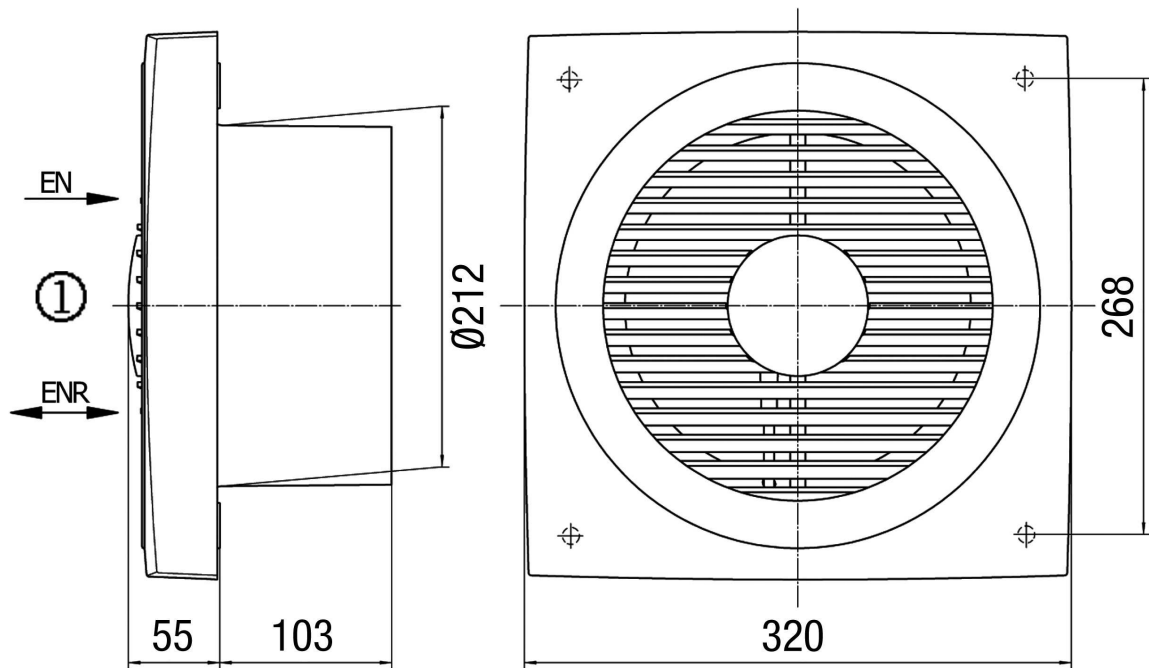
L_{WA7} = Gehäuse- und Freiansaug-Schalleistungspegel in dB

Kennlinie



EN 20

Maßzeichnung [mm]



① Innen