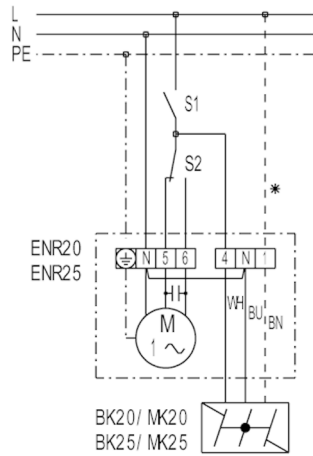


ENR 20

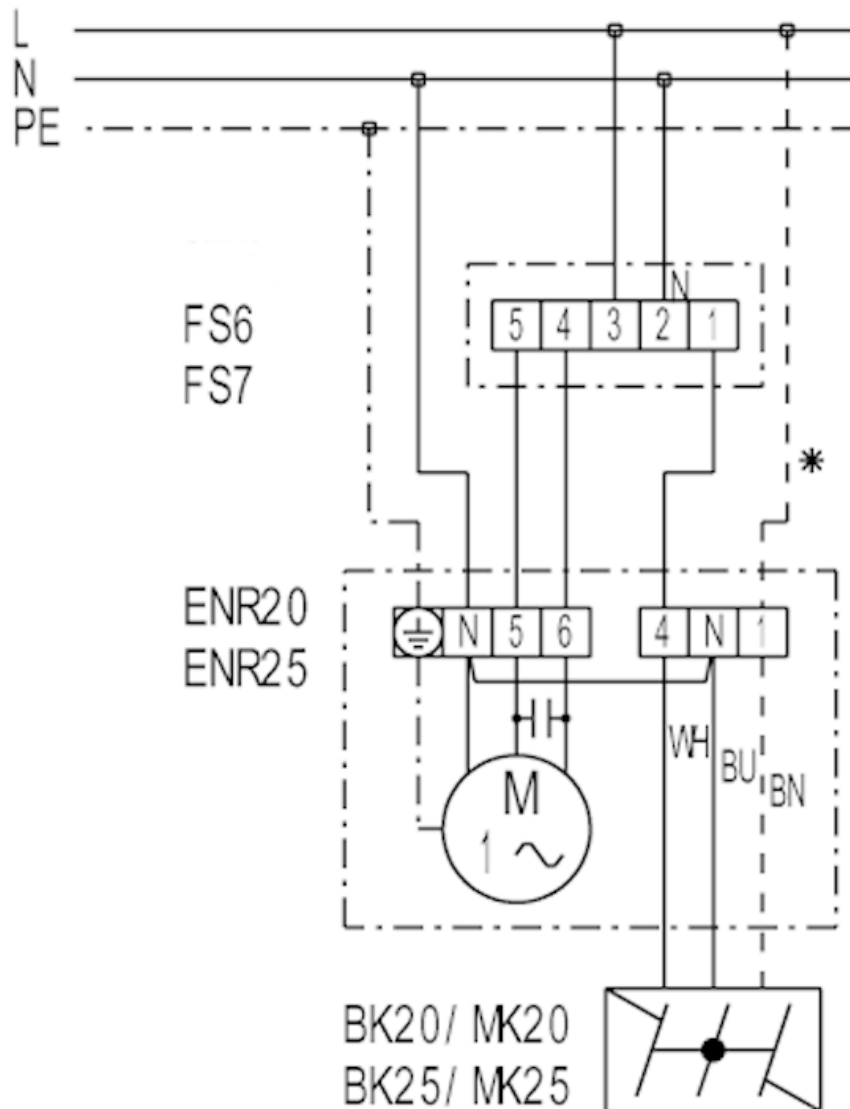
ENR 20, ENR 25, ENR 31 mit Ein-/Ausshalter und Wechselschalter



- S1 - Ein/Aus
- S2 - Umschaltung Ent-/Belüftung
- Klemme 5 - Entlüftung
- Klemme 6 - Belüftung
- * - Leitung nur für Klappe MK...

ENR 20

ENR 20, ENR 25, ENR 31 mit Wendeswitcher FS 6, FS 7



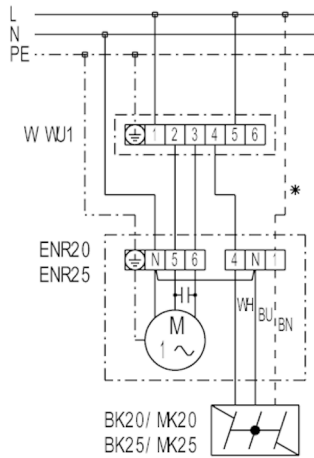
FS 6 - Stufenschalter (2 Drehzahlen, Ent-/Belüftung)

FS 7 - Wendeswitcher (Ent-/Belüftung)

* - Leitung nur für Klappe MK...

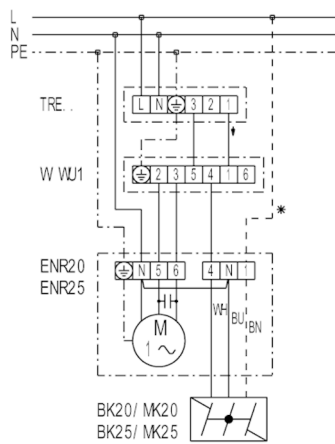
ENR 20

ENR 20, ENR 25, ENR 31 mit Wendeschalter W 1, WU 1



W 1 - Wendeschalter (Ent-/Belüftung, Ein/Aus), Aufputz
 WU 1 - Wendeschalter (Ent-/Belüftung, Ein/Aus), Unterputz
 * - Leitung nur für Klappe MK...

ENR 20, ENR 25, ENR 31 mit 5-Stufentransformator TRE und Wendeschalter W 1, WU 1



TRE - 5-Stufentransformator (Ein/Aus, 5 Drehzahlen)
 W 1 - Wendeschalter (Ent-/Belüftung, Ein/Aus), Aufputz
 WU 1 - Wendeschalter (Ent-/Belüftung, Ein/Aus), Unterputz
 * - Leitung nur für Klappe MK...

