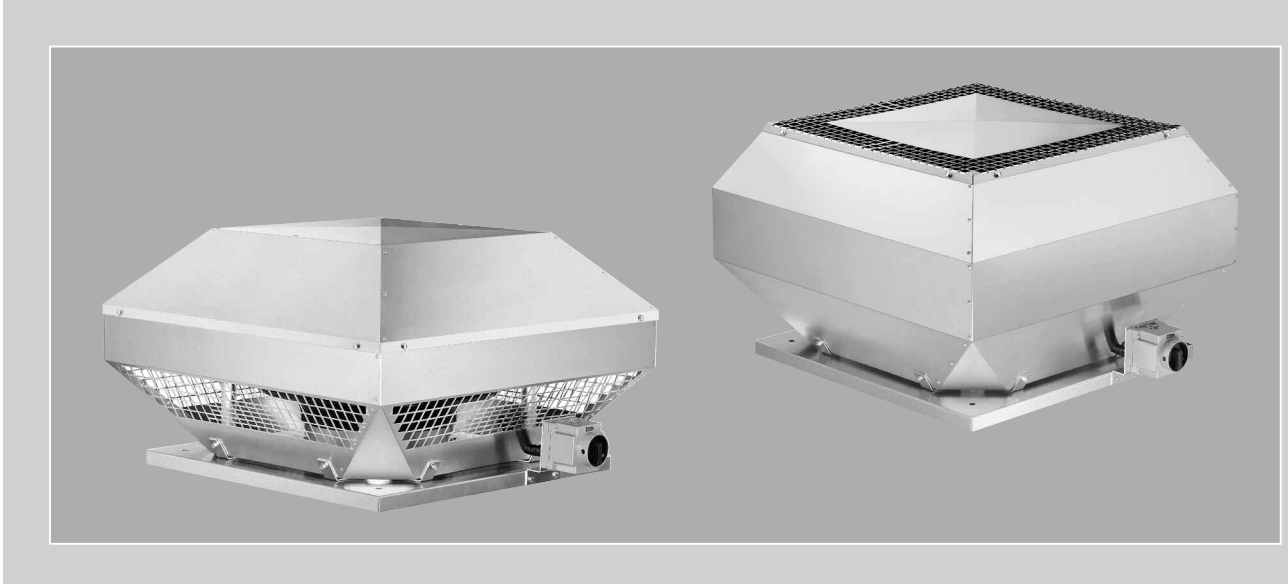


Helios Ventilatoren

MONTAGE- UND BETRIEBSVORSCHRIFT

NR. 27195



CE

Helios Dachventilatoren

RD..

VD..

Baureihen Ø 180 - 710 mm



Inhaltsverzeichnis

KAPITEL 1. SICHERHEIT	Seite 1
1.0 Wichtige Informationen	Seite 1
1.1 Warnhinweise	Seite 1
1.2 Sicherheitshinweise	Seite 1
1.3 Einsatzbereich	Seite 2
1.4 Grenzen	Seite 2
1.5 Berührungsschutz	Seite 2
1.6 Personalqualifikation	Seite 3
1.7 Förder- und Drehrichtung	Seite 3
1.8 Drehzahlsteuerung	Seite 3
1.9 Motorschutzeinrichtung	Seite 3
1.10 Funktionssicherheit – Notbetrieb	Seite 3
KAPITEL 2. ALLGEMEINE HINWEISE	Seite 3
2.0 Garantieansprüche – Haftungsausschluss	Seite 3
2.1 Vorschriften – Richtlinien	Seite 3
2.2 Transport	Seite 4
2.3 Sendungsannahme	Seite 4
2.4 Einlagerung	Seite 4
2.5 Serienausführung	Seite 4
2.6 Leistungsdaten	Seite 4
2.7 Geräuschangaben	Seite 4
KAPITEL 3. MONTAGE	Seite 4
3.0 Aufstellung	Seite 4
3.1 Befestigung	Seite 4
3.2 Abmessungen	Seite 5
3.3 Elektrischer Anschluss	Seite 6
3.4 Inbetriebnahme	Seite 6
3.5 Betrieb	Seite 6
KAPITEL 4. INSTANDHALTUNG UND WARTUNG	Seite 7
4.0 Instandhaltung und Wartung	Seite 7
4.1 Reinigung	Seite 7
4.2 Hinweise – Störungsursachen	Seite 7
4.3 Ersatzteile	Seite 8
4.4 Stilllegen und Entsorgen	Seite 8
KAPITEL 5. TECHNISCHE DATEN	Seite 8
5.0 Technische Daten	Seite 8
KAPITEL 6. SCHALTPLAN-ÜBERSICHT	Seite 9
6.0 Schaltpläne	Seite 9



Erreichen der Lebensdauer, Entsorgung

Bauteile und Komponenten des Ventilators, die ihre Lebensdauer erreicht haben, z.B. durch Verschleiß, Korrosion, mechanische Belastung, Ermüdung und / oder durch andere, nicht unmittelbar erkennbare Einwirkungen, sind nach erfolgter Demontage entsprechend den nationalen und internationalen Gesetzen und Vorschriften fach- und sachgerecht zu entsorgen. Das Gleiche gilt auch für im Einsatz befindliche Hilfsstoffe wie Öle und Fette oder sonstige Stoffe.

Die bewusste oder unbewusste Weiterverwendung verbrauchter Bauteile wie z.B. Laufräder, Wälzlager, Keilriemen, etc. kann zu einer Gefährdung von Personen, der Umwelt sowie von Maschinen und Anlagen führen. Die entsprechenden, vor Ort geltenden Betriebsvorschriften sind zu beachten und anzuwenden.

KAPITEL 1

SICHERHEIT

1.0 Wichtige Informationen

Zur Sicherstellung einer einwandfreien Funktion und zur eigenen Sicherheit sind alle nachstehenden Vorschriften genau durchzulesen und zu beachten.

Dieses Dokument ist Teil des Produktes und als solches zugänglich und dauerhaft aufzubewahren. Der Betreiber ist für die Einhaltung aller anlagenbezogenen Sicherheitsvorschriften verantwortlich.

 GEFAHR

 WARNUNG

 VORSICHT

1.1 Warnhinweise

Nebenstehende Symbole sind sicherheitstechnische Warnhinweise. Zur Vermeidung von Gefahrensituationen müssen alle Sicherheitsvorschriften bzw. Symbole unbedingt beachtet werden!

1.2 Sicherheitshinweise

**Schutzbrille**

Dient zum Schutz vor Augenverletzungen.

**Gehörschutz**

Dient zum Schutz vor allen Arten von Lärm.

**Arbeitsschutzkleidung**

Dient vorwiegend zum Schutz vor der Erfassung durch bewegliche Teile. Keine Ringe, Ketten oder sonstigen Schmuck tragen.

**Schutzhandschuhe**

Schutzhandschuhe dienen zum Schutz der Hände vor Reibung, Abschürfungen, Einstichen oder tieferen Verletzungen sowie vor Berührung mit heißen Oberflächen.

**Sicherheitsschuhe**

Sicherheitsschuhe dienen zum Schutz vor schweren herabfallenden Teilen und verhindern das Ausrutschen auf rutschigem Untergrund.

**Haarnetz**

Das Haarnetz dient vorwiegend zum Schutz vor der Erfassung von langen Haaren durch bewegliche Teile.

Für Einsatz, Anschluss und Betrieb gelten besondere Bestimmungen; bei Zweifel ist Rückfrage erforderlich. Weitere Informationen sind den einschlägigen Normen und Gesetzestexten zu entnehmen.

⚠ Bei allen Arbeiten am Ventilator sind die allgemein gültigen Arbeitsschutz- und Unfallverhütungsvorschriften einzuhalten!

- Ventilator nicht an Anschlussleitungen, Klemmenkasten oder Laufrad transportieren! Nicht unter der schwebenden Last aufhalten!
- Alle elektrischen Arbeiten sowie die Inbetriebnahme dürfen nur von autorisiertem Elektrofachpersonal durchgeführt werden! Installations-, Instandhaltungs- und Wartungsarbeiten dürfen nur von geeignetem Fachpersonal durchgeführt werden!
- Ein allpoliger Netztrennschalter / Revisionsschalter ist zwingend für die Baugrößen Ø 180 bis 250 vorgeschrieben.
- Vor allen Reinigungs-, Installations-, Instandhaltungs- und Wartungsarbeiten oder vor Öffnen des Anschlussraums ist folgendes einzuhalten:
 - Das Gerät ist allpolig vom Netz zu trennen!
 - Der Stillstand rotierender Teile ist abzuwarten!
 - Das Gerät ist gegen Wiedereinschalten zu sichern!

- Nach dem Stillstand rotierender Teile ist eine Wartezeit von 3 min einzuhalten, da durch interne Kondensatoren auch nach der Trennung vom Netz gefährliche Spannungen auftreten können!
- Dachventilatoren nur mit für das Gewicht geeigneten Transportmitteln bewegen, beim Transport Sicherheitsschuhe tragen!
- Beim Auspacken des Gerätes Handschuhe/Sicherheitsschuhe tragen.
- Geeignete Tragkraft, -eigenschaften des Befestigungsuntergrunds sicherstellen und diesbezüglich geeignete Befestigungsmittel verwenden.
- Bei Arbeiten oder Aufenthalt in der Nähe des laufenden Ventilators kann je nach Ventilatorgröße ein Gehörschutz erforderlich sein!
- Alle anlagenbezogenen Sicherheitsvorschriften sind einzuhalten! Gegebenenfalls müssen weitere länderspezifische Vorschriften eingehalten werden!
- Der Berührungsschutz gemäß DIN EN 13857 ist im eingebauten Zustand sicherzustellen (Kapitel 1.5)! Kontakt mit rotierenden Teilen muss verhindert werden.
- Es ist sicherzustellen, dass sich im Ansaugbereich keine Personen, Textilien oder andere ansaugbare Stoffe, wie z.B. auch Kleidung von Personen, befinden. Weiterhin muss der Ausblasbereich frei von Gegenständen und Stoffen sein, die weggeschleudert werden können.
- Eine leichte Zugänglichkeit für Inspektions- und Reinigungspersonal ist zu gewährleisten, andere Personen dürfen keinen Zugang zum Ventilator haben!
- Eine gleichmäßige Zuströmung und ein freier Ausblas sind zu gewährleisten!
- Ein Motorschutzgerät (Zubehör) für alle 1~ Motoren ab Ø 315 und alle 3~ Motoren ist zwingend erforderlich!

1.3 Einsatzbereiche

– Bestimmungsgemäßer Einsatz:

Förderung normaler oder leicht staubhaltiger (Partikelgröße < 10 µm), wenig aggressiver und feuchter Luft, in gemäßigtem Klima bei Temperaturen im Bereich von -20 °C bis max +70 °C, bei stationärem Einbau des Ventilators. **Bei Überschreitung der max. zulässigen Fördermitteltemperatur* ist der entsprechende Artikel in der Ausführung "T120" zu verwenden.** Aufstellung: Auf Dächern waagrecht (Kapitel 3.0), unzugänglich für nicht autorisierte Personen. Die Dachventilatoren dürfen nur auf nicht isolierte Dächer montiert werden, Schneelast SL0.

– Vernünftigerweise vorhersehbarer Fehlgebrauch:

Die Ventilatoren sind nicht zum Betrieb unter erschwerenden Bedingungen wie z.B. aggressive Medien, längere Stillstandzeiten, starke Verschmutzung, übermäßige Beanspruchung durch klimatische, technische oder elektronische Einflüsse geeignet. Eine Verwendung in einer mobilen Einheit (z.B. Fahrzeuge, Flugzeuge, Schiffe, usw.) ist nicht vorgesehen.

– Missbräuchlicher, untersagter Einsatz:

Förderung von explosionsfähigen Gasgemischen/Medien. Aufstellung in einem/r explosionsgefährdeten Bereich/Atmosphäre. Betrieb ohne normgerechte Schutzvorrichtungen (z.B. Schutzgitter). Förderung von Feststoffen oder Feststoffanteilen > 10 µm im Fördermedium sowie Flüssigkeiten. Förderung von abrasiven und/oder die Ventilatorwerkstoffe angreifende Medien. Förderung von fetthaltigen Fördermedien. Senkrechte (hängend) Aufstellung des Dachventilators.

1.4 Grenzen

Räumlich:

Für den Ansaugbereich ist eine gerade, glatte Rohrstrecke oder ein freies Ansaugen vorzusehen. Der Ausblasbereich darf nicht versperrt werden, es ist ein Mindestabstand von 1 m zum Ventilator einzuhalten. Der Ventilator muss für Reinigungs- und Wartungszwecke leicht zugänglich sein, insbesondere der Klemmenkasten/Revisionsschalter.

Schnittstelle Energieversorgung:

- Anschluss nur mit festverlegten Leitungen
- 3 Phasen + PE + 2x TB (TK) bzw. TP (KL) oder 1 Phase + N + PE + 2x TB (TK) bzw. TP (KL)
- ein Motorvollschutzgerät ist für alle 3~ Geräte bzw. für 1~ Geräte ab Ø 315 zwingend erforderlich

1.5 Berührungsschutz

Beim Einbau sind die allgemein gültigen Arbeitsschutz- und Unfallverhütungsvorschriften einzuhalten!

Der Betreiber ist für die Einhaltung verantwortlich!

- Kontakt mit rotierenden Teilen muss verhindert werden. Es ist sicherzustellen, dass sich im Ansaugbereich keine Personen, Textilien oder andere ansaugbare Stoffe, wie z.B. auch Kleidung von Personen, befinden.
- In Abhängigkeit der Einbauverhältnisse kann ein Berührungsschutz saugseitig erforderlich sein.

* Die maximale Fördermitteltemperatur des jeweiligen Gerätes ist den aktuell gültigen Helios Verkaufsunterlagen zu entnehmen.

- Ventilatoren, die durch ihre Einbauweise (z.B. Anschluss an Lüftungskanäle) geschützt sind, benötigen kein Schutzgitter, wenn die Anlage die gleiche Sicherheit bietet. Es wird darauf hingewiesen, dass der Betreiber für Nichteinhaltung der aktuellen Norm (DIN EN 13857) und für Unfälle infolge fehlender Schutzeinrichtungen haftbar gemacht werden kann.

1.6 Personalqualifikation

- Alle elektrischen Arbeiten sowie die Inbetriebnahme dürfen nur von Elektrofachkräften ausgeführt werden.
- Installation, Wartung und Instandhaltung mit Ausnahme der elektrischen Arbeiten dürfen nur von Fachkräften (Bsp.: Industriemechaniker, Mechatroniker, Schlosser oder vergleichbar) ausgeführt werden.

1.7 Förder- und Drehrichtung

 **WARNUNG**



 **WARNUNG**

 **ACHTUNG**

 **ACHTUNG**

 **WARNUNG**

Durch vom Ventilator herausgeschleuderte Teile können Ihre Augen verletzt werden!
Zur Drehrichtungskontrolle Schutzbrille tragen!

 **WARNUNG**

Das drehende Laufrad kann Ihre Finger/Arme abtrennen oder einziehen!
Betrieb nur mit montierten Sicherheitseinrichtungen!

Keine Gegenstände in das rotierende Laufrad stecken! Beschädigungsgefahr!

Die Dachventilatoren haben eine feste Motor-Drehrichtung, die auf den Geräten durch einen Pfeil gekennzeichnet ist (kein Reversierbetrieb möglich). Die falsche Drehrichtung kann zur Überhitzung und Zerstörung des Ventilators führen!

Die Drehrichtung darf nur nach Abschalten während dem Austrudeln des Ventilators geprüft werden!

1.8 Drehzahlsteuerung*

– 1-Phasen Typen

Alle Dachventilatoren vom Typ..W können mittels Transformator oder Phasenanschnitt spannungsgesteuert werden. Bei der Dimensionierung des Steuergerätes ist der maximale Strom bei Drehzahlsteuerung laut Typenschild zu beachten.

– 3-Phasen Typen

Alle Ventilatoren vom Typ..D können auf eine der nachfolgenden Weisen drehzahlgesteuert werden.

a) Transformator/Phasenanschnitt: Alle Ventilatoren (außer VDD/RDD 560/4) sind über einen Transformator bzw. Phasenanschnitt spannungssteuerbar.

b) Frequenzumrichter: Alle Ventilatoren sind über einen Frequenzumrichter mit Sinusfilter drehzahlsteuerbar. Die Verwendung eines Frequenzumrichters ohne Sinusfilter ist nur mit Einsatzfreigabe seitens Helios möglich.

Der Einsatz von Fremdfabrikaten kann vor allem bei elektronischen Geräten zu Funktionsproblemen, Zerstörung des Reglers und/oder des Ventilators führen. Bei Einsatz seitens Helios nicht freigegebener Regelgeräte, entfallen Garantie- und Haftungsansprüche.

1.9 Motorschutzeinrichtung*

– 1-Phasen Motoren

a) Alle 1-Phasen Motoren der Ventilatoren Ø 180 bis Ø 250 sind mit Thermokontakten ausgestattet, die mit der Wicklung in Reihe verdrahtet, selbsttätig aus- und nach erfolgter Abkühlung wiedereinschalten.

b) Alle 1-Phasen Motoren der Ventilatoren ab Ø 315 sind mit auf Klemmen geführten Thermokontakten ausgestattet und können durch die Verwendung eines Motorvollschutzgerätes **MW** überwacht und gegen selbsttätiges Wiedereinschalten gesichert werden.

– 3-Phasen Motoren

a) Alle 3-Phasen Motoren der Ventilatoren Ø 315 bis Ø 630 sind mit auf Klemmen geführten Thermokontakten ausgestattet. Zum Anschluss wird das speziell entwickelte Motorvollschutzgeräte **MD** empfohlen.

b) Alle 3-Phasen Motoren der Ventilatoren Ø 710 sind mit auf Klemmen geführten Kaltleitern ausgestattet. Zum Anschluss wird der speziell entwickelte Motorvollschutzschalter **MSA** empfohlen.

1.10 Funktionssicherheit – Notbetrieb

Bei Einsatz des Dachventilators in wichtiger versorgungstechnischer Funktion ist die Anlage so zu konzipieren, dass bei Ventilatorausfall automatisch ein Notbetrieb garantiert ist. Geeignete Lösungen sind z.B.: Parallelbetrieb von zwei leistungsschwächeren Geräten mit getrenntem Stromkreis, Standby Ventilator, Alarmeinrichtungen und Notlüftungssysteme.

2.0 Garantieansprüche – Haftungsausschluss

Alle Ausführungen dieser Dokumentation müssen beachtet werden, sonst entfällt die Gewährleistung. Gleiches gilt für Haftungsansprüche an Helios. Der Gebrauch von Zubehörteilen, die nicht von Helios empfohlen oder angeboten werden, ist nicht statthaft. Eventuell auftretende Schäden unterliegen nicht der Gewährleistung. Veränderungen und Umbauten am Gerät sind nicht zulässig und führen zum Verlust der Konformität, jegliche Gewährleistung und Haftung ist in diesem Fall ausgeschlossen.

2.1 Vorschriften – Richtlinien

Bei ordnungsgemäßer Installation und bestimmungsgemäßem Betrieb entspricht das Gerät den zum Zeitpunkt seiner Herstellung gültigen Vorschriften und EU-Richtlinien.

* Die zugehörigen Steuergeräte sind den aktuell gültigen Helios Verkaufsunterlagen zu entnehmen.

 **ACHTUNG**

* Die zugehörigen Motorschutzeinrichtungen sind den aktuell gültigen Helios Verkaufsunterlagen zu entnehmen.

KAPITEL 2

ALLGEMEINE HINWEISE

 **WARNUNG**
2.2 Transport

Der Ventilator ist werkseitig so verpackt, dass er gegen normale Transportbelastungen geschützt ist. Der Transport ist sorgfältig durchzuführen. Es wird empfohlen den Ventilator in der Originalverpackung zu belassen. Zum Transport oder zur Montage muss der Ventilator am Gehäuse oder den vorgesehenen Trageösen (ab Ø 450) aufgenommen werden. Hierbei geeignetes Hebezeug und Befestigungsvorrichtungen verwenden. Gewichtsangaben sind der Kennzeichnung am Gerät zu entnehmen.

**Ventilator nicht an Anschlussleitungen, Klemmenkasten oder Laufrad transportieren!
Nicht unter der schwebenden Last aufhalten!**

2.3 Sendungsannahme

Die Sendung ist sofort bei Anlieferung auf Beschädigungen und Typenrichtigkeit zu prüfen. Falls Schäden vorliegen, umgehend Schadensmeldung unter Hinzuziehung des Transportunternehmens veranlassen. Bei nicht fristgerechter Reklamation gehen evtl. Ansprüche verloren.

2.4 Einlagerung

Bei Einlagerung über längeren Zeitraum sind zur Verhinderung schädlicher Einwirkungen folgende Maßnahmen zu treffen: Schutz des Motors durch trockene, luft- und staubdichte Verpackung (Kunststoffbeutel mit Trockenmittel und Feuchtigkeitsindikatoren). Der Lagerort muss erschütterungsfrei, wassergeschützt und frei von Temperaturschwankungen sein. Lagertemperatur -20 °C bis +40 °C, diese Grenzwerte dürfen nicht überschritten werden. Bei einer Lagerdauer über 3 Monate bzw. Motorstillstand, muss vor Inbetriebnahme eine Überprüfung der Lager erfolgen. Dabei den geräuschlosen, freien Lauf des Rades prüfen. Bei Weiterversand (vor allem über längere Distanzen; z.B. Seeweg) ist zu prüfen, ob die Verpackung für Transportart und -weg geeignet ist. Schäden, deren Ursache in unsachgemäßem Transport, Einlagerung oder Inbetriebnahme liegen, sind nachweisbar und unterliegen nicht der Gewährleistung.

2.5 Serienausführung

Diese Montage- und Betriebsvorschrift beschreibt die Helios Dachventilatoren der Baureihe:

Baureihe	Ausführung	Durchmesser
Radial-Dachventilatoren RD..	AC	180 - 710 mm
Vertikal-Dachventilatoren VD..	AC	180 - 710 mm

Verbindliche Informationen zu den einzelnen Ventilatorotypen sind dem Typenschild zu entnehmen.

2.6 Leistungsdaten

Das Typenschild gibt über die elektrischen Werte Aufschluss; diese müssen mit dem örtlichen Versorgungsnetzbetreiber abgestimmt sein. Die Ventilatorleistungen* wurden auf einem Prüfstand entsprechend DIN EN ISO 5801: 2010-12 ermittelt; sie gelten für die Nenn Drehzahl und Normalausführung bei ungehinderter An- und Abströmung. Hiervon abweichende Ausführungen und ungünstige Einbau- und Betriebsbedingungen können zu einer Reduzierung der Förderleistung führen.

2.7 Geräuschangaben

Die Geräuschangaben* beziehen sich auf die unter Kapitel 1.4 beschriebene Anordnung. Gehäusevariationen, ungünstige Betriebsbedingungen etc. können zu einer Erhöhung der angegebenen Katalog-Werte führen. Angaben, die sich auf bestimmte Abstände (1, 2, 4 m) beziehen, gelten für Freifeldbedingungen. Der Schalldruckpegel kann im Einbaufall erheblich von der Katalogangabe abweichen, da er stark von den Einbaugegebenheiten, d.h. vom Absorptionsvermögen der Umgebung u.a. Faktoren abhängig ist.

* (Leistungs- u. Geräuschangaben aus den aktuell gültigen Helios Druckschriften und dem Internet)

KAPITEL 3**MONTAGE****3.0 Aufstellung**

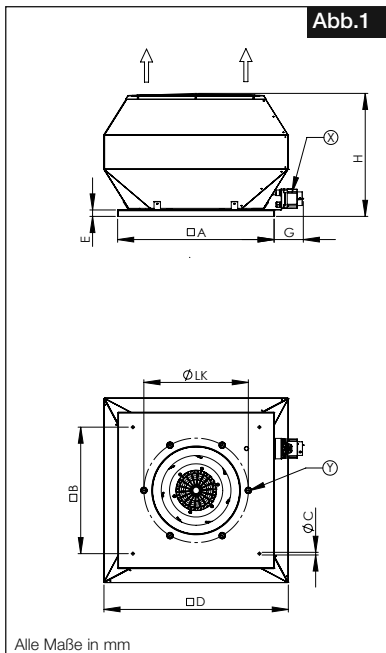
Der Aufstellungsort muss in Art, Beschaffenheit, Umgebungstemperatur und Umgebungsmedium für den Dachventilator geeignet sein. Die Unterkonstruktion muss eben und ausreichend tragfähig sein. Die Befestigungsebene sollte möglichst waagrecht sein (max. 5 % Neigung), eine Montage auf schrägen Flächen bis zu 45° Neigungswinkel (z.B. mit Schrägdachsockel Type SDS, Zubehör) ist jedoch zulässig.

3.1 Befestigung

Die Dachventilatoren sind für die Sockelmontage konzipiert. Zur Befestigung am Sockel sind in der Grundplatte des Ventilators 4 Bohrungen enthalten. Den Ventilator mit der Grundplatte auf den Sockel (siehe Zubehör) aufsetzen. Hierzu die jeweiligen Montage- und Betriebsvorschriften zu den Flachdachsockeln beachten. Sockelschrauben gleichmäßig anziehen, um Verspannungen zu vermeiden.

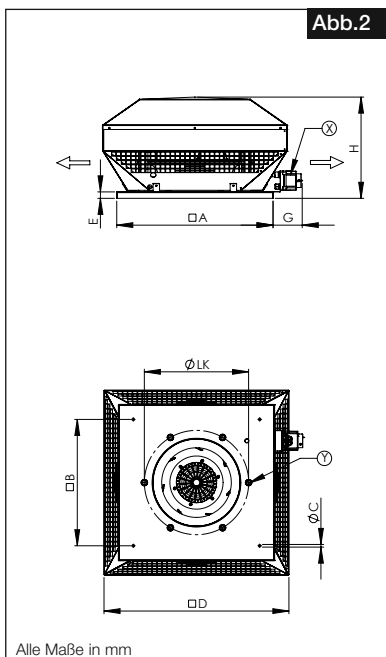
3.2 Abmessungen

Baureihe VD.. 180-710



Type	□ A	□ B	∅ C	□ D	E	G	H	∅ LK	Y	elektr. Anschluss X
VD 180	320	245	10	309	30	56	175	213	6 x M6	Klemmenkasten
VD 200	425	330		405		50	249	259		
VD 225						50				
VD 250	580	450	12	450	136	-	279	286	8 x M8	Revisionschalter
VD 315				606		382	356			
VD 355	645	535		740		451	395			
VD 400			765	500	438					
VD 450	730	590	860	574	487	6 x M8				
VD 500	925	750	966	70	607		541			
VD 560			1075	40	136	677	605	8 x M10		
VD 630						1155	733		674	
VD 710	1260	1050	1310	65	770	751				

Baureihe RD.. 180-710



Type	□ A	□ B	∅ C	□ D	E	G	H	∅ LK	Y	elektr. Anschluss X
RD 180	320	245	10	309	30	56	155	213	6 x M6	Klemmenkasten
RD 200	425	330		405		50	198	259		
RD 225						50				
RD 250	580	450	12	450	136	-	255	286	8 x M8	Revisionschalter
RD 315				606		386	356			
RD 355	645	535		740		452	395			
RD 400			765	477	438					
RD 450	730	590	860	473	487	6 x M8				
RD 500	925	750	966	70	531		541			
RD 560			1075	40	136	590	605	8 x M10		
RD 630						1155	638		674	
RD 710	1260	1050	1310	65	675	751				

3.3 Elektrischer Anschluss

WARNUNG

WARNUNG

Vor allen Wartungs- und Installationsarbeiten oder vor Öffnen des Anschlussraums ist das Gerät allpolig vom Netz zu trennen und gegen unerwünschtes Wiedereinschalten zu sichern!

- Der elektrische Anschluss, bzw. die Inbetriebnahme darf nur von einer autorisierten Elektrofachkraft entsprechend den Angaben im Klemmenkasten / Revisionsschalter und den beiliegenden Anschlussplänen ausgeführt werden.
- Die einschlägigen Normen, Sicherheitsbestimmungen (z.B. DIN VDE 0100) sowie die Technischen Anschlussbedingungen der Energieversorgungsunternehmen sind unbedingt zu beachten!
- Ein allpoliger Netztrennschalter / Revisionsschalter ist zwingend für die Baugrößen 180 bis 250 vorgeschrieben!
- Bei den Baugrößen 180 bis 250 in der Ausführung Klemmenkasten muss das Gehäuse für den elektrischen Anschluss demontiert werden.
- Netzform, Spannung und Frequenz müssen mit den Angaben des Leistungsschildes übereinstimmen.
- Die Motoren sind grundsätzlich für Rechtslauf im Rechtsdrehfeld (siehe Drehrichtungspfeil) verdrahtet.
- Schutzleiter, einschließlich zusätzlicher Potentialausgleichsanschlüsse sind ordnungsgemäß zu installieren!
- Abdichtung des Anschlusskabels und festen Klemmsitz der Adern prüfen.
- Die Einführung der Zuleitung ist fachgerecht auszuführen! Die Anschlussleitung in den Klemmenkasten/ Revisionsschalter (IP 65) muss die evtl. auftretenden Schwingungen des Ventilators ausgleichen.

Installationszubehör für den Klemmkasten/Revisionsschalter muss der Anforderung IP 65 entsprechen.

HINWEIS

ACHTUNG

Leitung nie über scharfe Kanten führen!

3.4 Inbetriebnahme

WARNUNG

WARNUNG

Das drehende Laufrad kann Ihre Finger quetschen.

Vor der Inbetriebnahme Berührungsschutz sicherstellen!

Folgende Kontrollarbeiten sind vor der Erstinbetriebnahme auszuführen bzw. zu prüfen:

- Bestimmungsgemäßen Einsatz des Ventilators überprüfen
- Zulässige Fördermitteltemperatur prüfen
- Netzspannung mit Leistungsschildangabe vergleichen
- Ventilator auf fachgerechte elektrische Installation prüfen
- Schutzleiteranschluss prüfen
- Montagerückstände aus Ventilator bzw. Kanal entfernen
- Alle Teile, insbesondere Schrauben, Muttern, Schutzgitter auf festen Sitz überprüfen. Schrauben dabei nicht lösen!
- Ventilator auf Standsicherheit prüfen! Auf freie Zugänglichkeit zu Klemmenkasten / Revisionsschalter und Motorlaufradeinheit ist zu achten.
- Sicherstellen, dass der Ansaug- und Ausblasbereich nicht für unbefugte Personen zugänglich ist.
- Dichtheit aller Verbindungen prüfen (falls erforderlich)
- Freilauf und Drehrichtung des Laufrades durch kurzzeitiges Einschalten prüfen; **beim Prüfen Schutzbrille tragen.**
- Stromaufnahme mit Leistungsschildangabe vergleichen
- Motorschutzeinrichtung auf Funktion testen. Beim Probelauf den Ventilator auf Vibrationen und Geräusche prüfen. Bei übermäßigen Vibrationen und/oder Geräuschen, ist von einem Betrieb außerhalb des Betriebsbereichs des Ventilators auszugehen. In diesem Fall ist unbedingt Kontakt mit dem Hersteller aufzunehmen!
- Abdichtung des Anschlusskabels in den Klemmenkasten und festen Klemmsitz der Adern prüfen
- Den Ventilator nicht außerhalb der angegebenen Kennlinie (siehe Katalog / Internet) betreiben. Der Ventilator muss auf seinem vorgeschriebenen Betriebspunkt laufen.
- Um eine ausreichende Motorkühlung zu gewährleisten, ist bei Spannungssteuerung durch Phasenanschnitt eine Mindestdrehzahl/Spannung, die auch von bauseitigen Widerständen, Winddruck etc. abhängig ist, einzuhalten. Sie muss so gewählt werden, dass ein sicherer, ruckfreier Anlauf und Betrieb gewährleistet ist.

ACHTUNG



3.5 Betrieb

Regelmäßig die einwandfreie Funktion des Ventilators prüfen:

- Freilauf des Laufrades
- Stromaufnahme im Bereich der Typenschildangabe
- Prüfung auf eventuelle Schwingungen und Geräusche
- Ablagerungen von Staub und Schmutz im Gehäuse bzw. am Motor und Laufrad
- Bei Problemen mit einem der oben aufgeführten Punkte, ist eine Wartung nach den Anweisungen aus Kapitel 4 durchzuführen.

KAPITEL 4

4.0 Instandhaltung und Wartung

INSTANDHALTUNG UND WARTUNG

⚠️ WARNUNG



⚠️ WARNUNG

Vor allen Wartungs- und Installationsarbeiten oder vor Öffnen des Anschlussraums ist das Gerät allpolig vom Netz zu trennen und gegen unerwünschtes Wiedereinschalten zu sichern!

- Grundsätzlich sind die Geräte wartungsfrei. Alle dennoch notwendigen Wartungsarbeiten sind von autorisiertem Fachpersonal vgl. Kapitel 1.6 durchzuführen!
- Übermäßige Ablagerungen von Schmutz, Staub, Fetten etc. auf Laufrad, Motor, Schutzgitter und vor allem zwischen Gehäuse und Laufrad sind unzulässig, da sie zu Unwucht im Laufrad, Überhitzung des Motors oder zum Blockieren des Laufrads führen können. In solchen Fällen ist das Gerät zu reinigen, siehe Punkt 4.1 Reinigung.
- Sofern das Gerät eine versorgungstechnisch wichtige Funktion übernimmt, ist eine einsatzabhängige regelmäßige Wartung erforderlich. Im Falle längeren Stillstands ist bei Wiederinbetriebnahme eine Wartung durchzuführen.
- Zu prüfen sind:
 - sichere Befestigung des Ventilators
 - Schmutzablagerungen
 - Beschädigungen
 - Schraubverbindungen, insbesondere Laufradbefestigung. Schrauben dabei nicht lösen!
 - Gehäuse-/Laufradoberflächenbeschichtung (z.B. auf Rost, Lackschäden)
 - Freilauf des Laufrads
 - Lagergeräusche
 - Schwingungen, Vibrationen
 - Stromaufnahme entsprechend dem Typenschild
 - Funktion der Sicherheitsbauteile (z.B. Motorschutzschalter)

4.1 Reinigung

⚠️ WARNUNG



⚠️ WARNUNG

**Durch einen Isolationsfehler können Sie einen elektrischen Schlag bekommen!
Vor Beginn der Reinigung Ventilator allpolig vom Netz trennen und gegen Wiedereinschalten sichern!**

- Für die Reinigung kann eine Demontage des Gerätes bzw. von Geräteteilen notwendig sein. Diese ist von geeignetem Fachpersonal vgl. Kapitel 1.6 durchzuführen!
- Durchströmungsbereich, Laufrad, Verstrebung und Motor des Ventilators säubern.
- Keine aggressiven, lacklösenden Mittel verwenden!
- Hochdruckreiniger oder Strahlwasser sind nicht gestattet!

4.2 Hinweise – Störungsursachen

Es sind die in Kapitel 1, Punkt 1.2 aufgeführten Sicherheitshinweise zu beachten!
Die Beseitigung von Störungen darf nur von Fachpersonal vgl. Kapitel 1.6 durchgeführt werden!

⚠️ ACHTUNG



Fehler/Störung	Ursachen	Fehlerbehebung
Ventilator startet nicht	keine Spannung, fehlen einer Phase	Netzspannung prüfen
	Kondensator defekt	Kondensator prüfen/ersetzen
	Laufrad blockiert	Blockade lösen, reinigen, ggf. Laufrad ersetzen
	Motor blockiert	Motor prüfen, ggf. ersetzen
Sicherung löst aus	Windungsschluss/Erdschluss im Motor	Motor ersetzen
	Zuleitung/Anschluss beschädigt	Teile erneuern, ggf. Motor ersetzen
	falsch angeschlossen	Anschluss überprüfen, ändern
Fehlerstromschutzschalter löst aus	beschädigte Motorisolation	Motor ersetzen
	beschädigte Zuleitungsisolation	Zuleitungen erneuern
Motorschutzschalter löst aus	schwergängige Lager	Lager ersetzen
	streifendes Laufrad	reinigen, ggf. Laufrad ersetzen
	falscher Betriebspunkt	Eignung des Ventilators prüfen, Zu- und Abströmung prüfen/freihalten
	verschmutzter Motor	reinigen
Vibrationen	Verschmutzung	reinigen
	Lagerschäden	Lager ersetzen
	falscher Betriebspunkt	Eignung des Ventilators prüfen, Zu- und Abströmung prüfen/freihalten
	befestigungsbedingte Resonanz	Befestigung prüfen/ausbessern, Schwingungsdämpfer verwenden
	falsche Drehrichtung	Anschluss prüfen / ändern
	Laufrad hat Unwucht	Nachwuchten durch Fachbetrieb

Fehler/Störung	Ursachen	Fehlerbehebung
Anormale Geräusche	falscher Betriebspunkt	Eignung des Ventilators prüfen, Zu- und Abströmung prüfen/freihalten
	schleifendes Laufrad	reinigen, ggf. ersetzen
	Lagerschäden	Lager ersetzen
	mechanische Beschädigung	Wartung durchführen
	falsche Drehrichtung	Anschluss prüfen / ändern
zu hohe Stromaufnahme	falscher Betriebspunkt	Eignung des Ventilators prüfen, Zu- und Abströmung prüfen/freihalten
	schleifendes Laufrad	reinigen, ggf. ersetzen
	Lagerschäden	Lager ersetzen
Ventilator bringt die Leistung (Drehzahl) nicht	falscher Betriebspunkt	Eignung des Ventilators prüfen, Zu- und Abströmung prüfen/freihalten
	falsche Spannung	Anschluss prüfen/ändern
	defekter Kondensator	Kondensator prüfen/ersetzen
	Lagerschäden	Lager ersetzen
	Verschmutzung	reinigen
	unzureichende Nachströmung	Nachströmungsöffnungen erweitern
	falsche Drehrichtung	Anschluss prüfen / ändern

4.3 Ersatzteile

Es sind ausschließlich Helios Originalersatzteile zu verwenden. Alle Reparaturen dürfen nur von autorisiertem/en Fachpersonal/-Betrieben durchgeführt werden.

4.4 Stilllegen und Entsorgen

⚠️ WARNUNG



⚠️ WARNUNG

Bei der Demontage werden spannungsführende Teile freigelegt, die bei Berührung zu einem elektrischen Schlag führen. Vor der Demontage Ventilator allpolig vom Netz trennen und gegen Wiedereinschalten sichern!

Die allgemein gültigen Arbeitsschutz- und Unfallverhütungsvorschriften sind einzuhalten!

- Elektroarbeiten dürfen nur von einer autorisierten Elektrofachkraft durchgeführt werden
- Elektroanschluss allpolig vom Netz trennen
- Geeignete Hebewerkzeuge und Befestigungsvorrichtungen zum Demontieren des Ventilators verwenden
- Zur Stilllegung des Motors, Anweisungen aus der Wartungsanleitung des Elektromotors beachten
- Die Ventilatorkomponenten entsprechend den gültigen Vorschriften und Gesetzen entsorgen

KAPITEL 5

TECHNISCHE DATEN

5.0 Technische Daten

Die produktspezifischen technischen Daten sind dem Typenschild zu entnehmen. Nachfolgend sind die einzelnen Angaben anhand eines Beispiels erläutert.

HELIOS VENTILATOREN ①
78056 Villingen-Schwenningen Germany

Abb.3

③ Typ: VDW 200/2	④ Art.Nr.: 7126 001	PC 06016
⑤ 230V 1~	50 Hz	⑥ 0,56A ⑦ 0,125 kW ⑧ TN 70°C
⑨ 2430 1/min	⑩ IP 44	Iso.cl. F C 4 µF ⑪ 8 kg

Einsatz und Betrieb nur gemäß Instruktions-Nr.
Operation only according to instruction no. **27195**
Utilisation uniquement selon instruction no.

Zeichenschlüssel Typenschild Ventilator:

- | | |
|--|--|
| <ul style="list-style-type: none"> ① Herstelleradresse ② Kennzeichnung der Ventilatoren:
CE = CE-Zeichen ③ Ausführung:
VDW = Typenbezeichnung; Wechselstrom
200 = Baugröße
/2 = polig ④ Artikelnummer / Produktionscode ⑤ Nennspannung / Frequenz | <ul style="list-style-type: none"> ⑥ Nennstrom ⑦ aufgenommene Nennleistung ⑧ max. Umgebungs-, Fördermitteltemperatur bei Nennbetrieb ⑨ Nenndrehzahl ⑩ Schutzart / Motorisoliationsklasse / Kondensator ⑪ Gewicht |
|--|--|

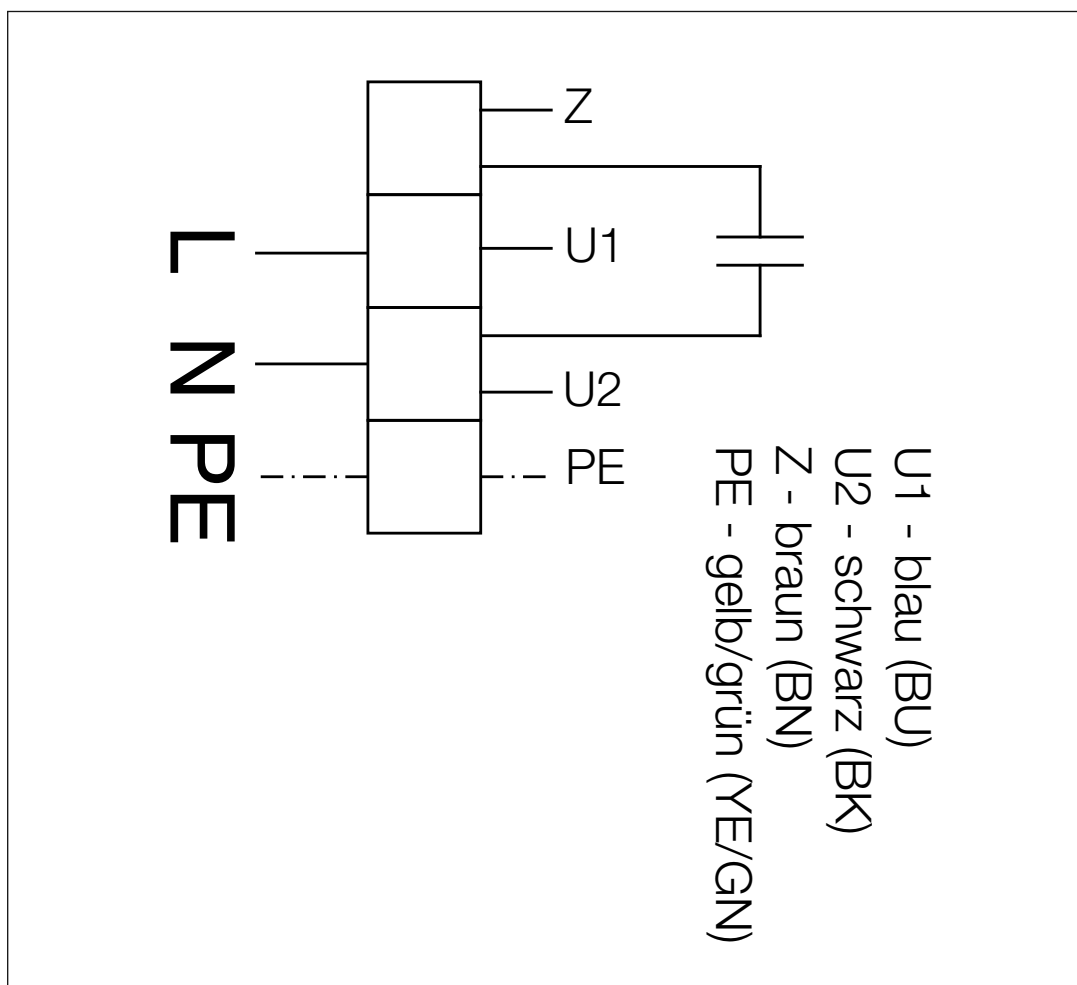
KAPITEL 6

6.0 Schaltpläne

SCHALTPLAN-ÜBERSICHT

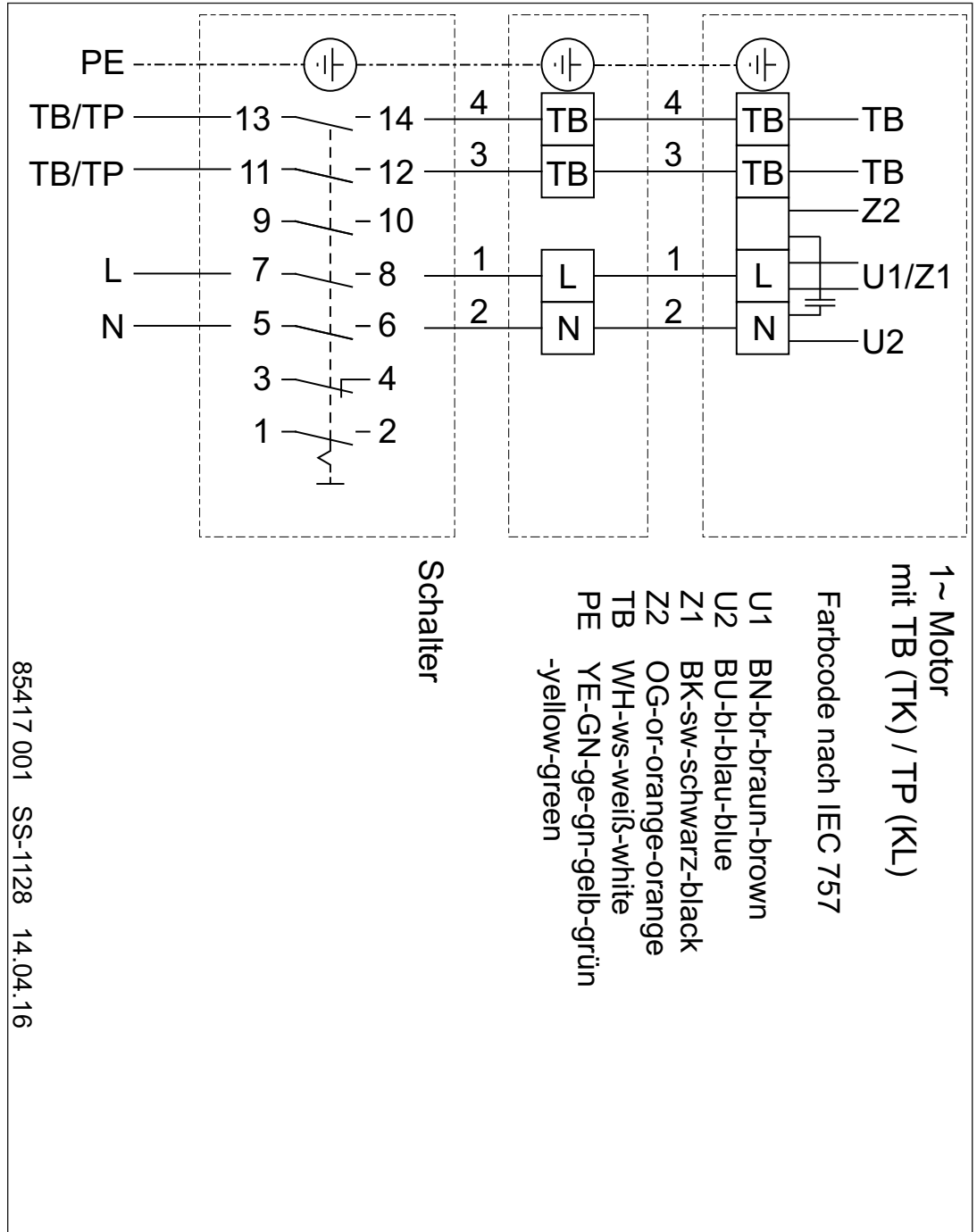
SS-923

1~ Wechselstrom, 230 V



SS-1128

1~ Wechselstrom, 230 V
mit herausgeführtem
TB/TP

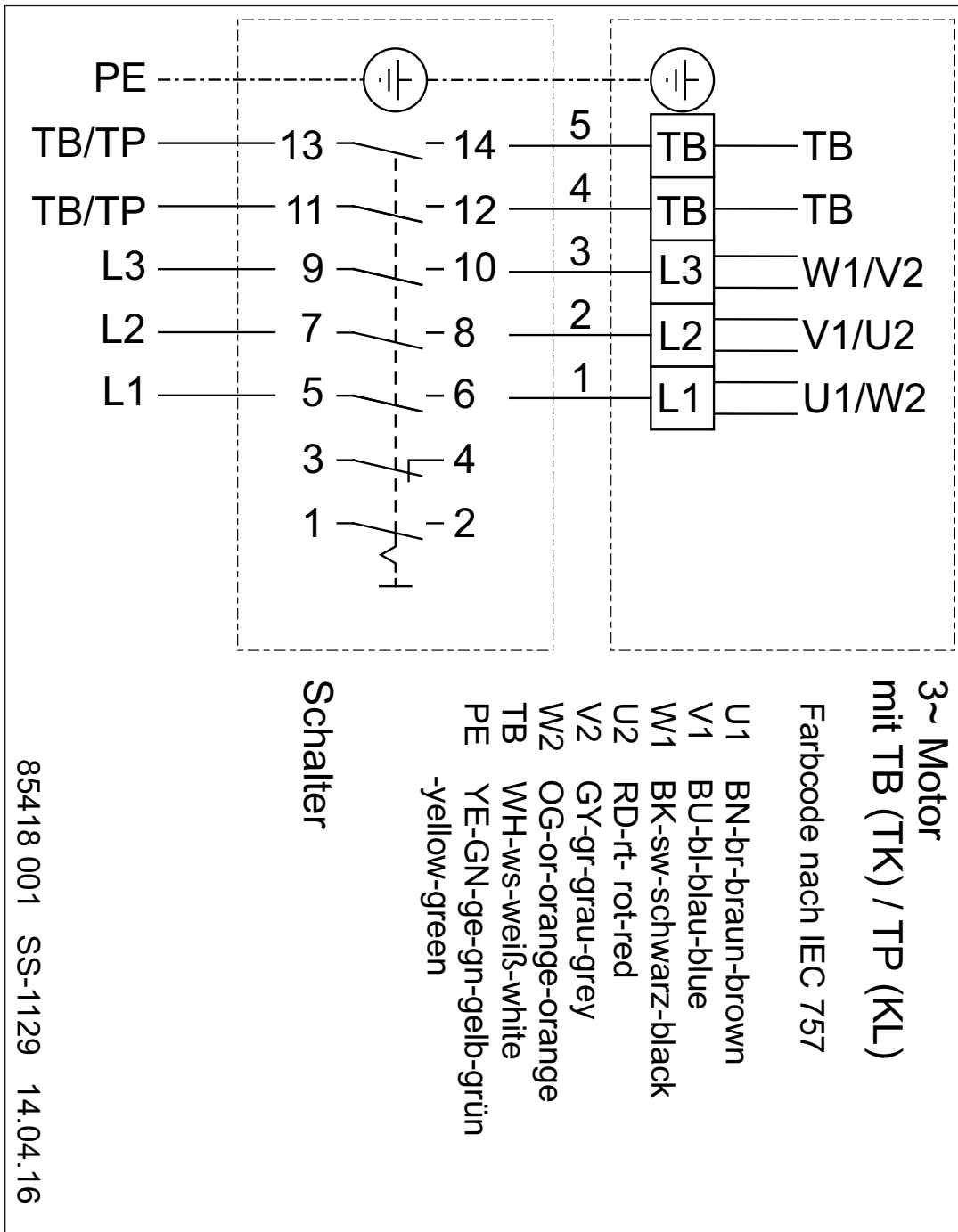


HINWEIS

Die Kontakte 11/12 und 13/14 sind mit Goldkontakten ausgestattet. Dies ermöglicht das Schalten sehr kleiner DC-Ströme. Werden einmal AC-Ströme geschaltet, ist der Schalter nur noch für diese Anwendung einsetzbar.

SS-1129

Drehstrom, 400 V mit
herausgeführtem TB/TP
(Direktanlauf)

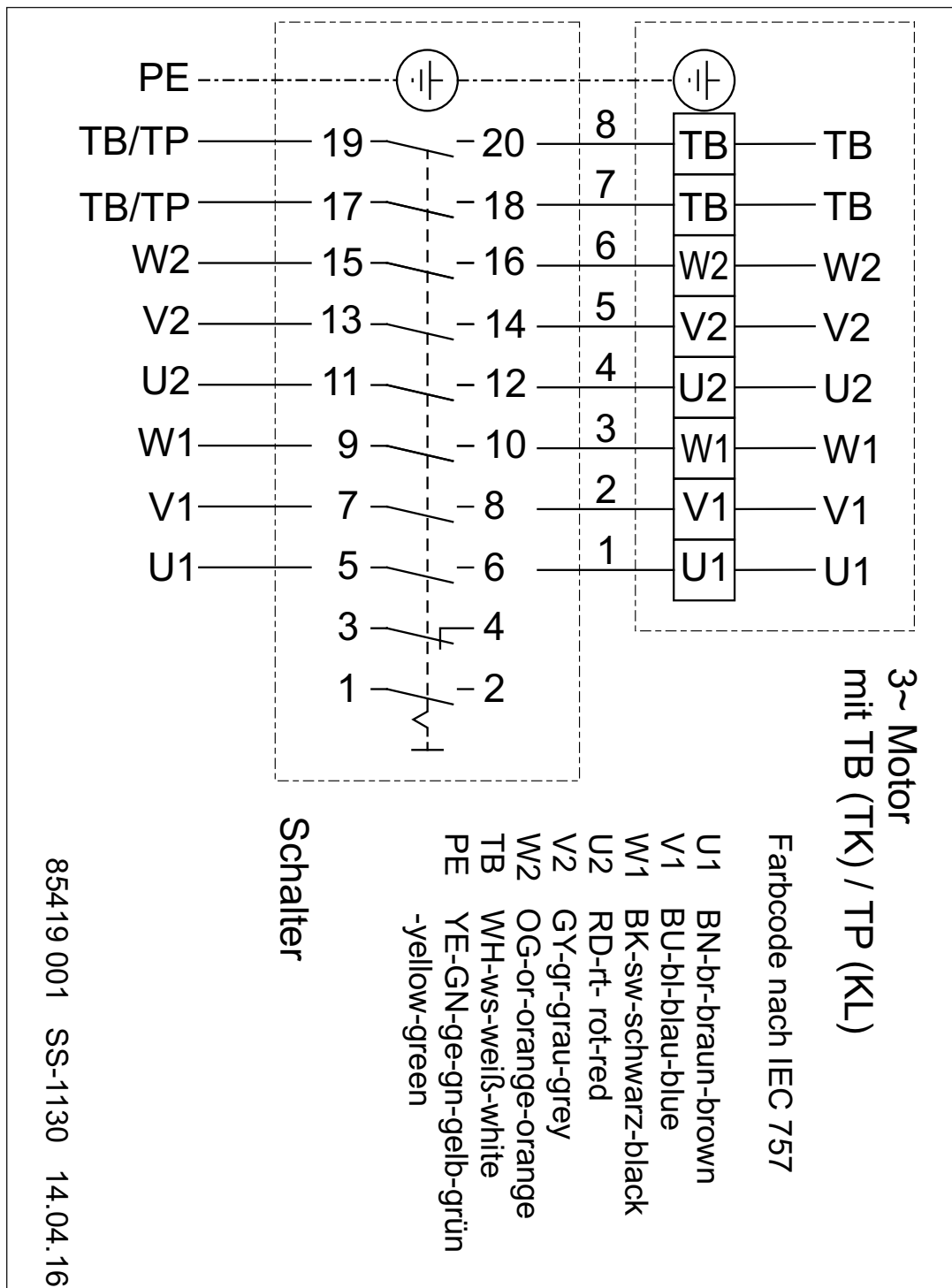


HINWEIS

Die Kontakte 11/12 und 13/14 sind mit Goldkontakten ausgestattet. Dies ermöglicht das Schalten sehr kleiner DC-Ströme. Werden einmal AC-Ströme geschaltet, ist der Schalter nur noch für diese Anwendung einsetzbar.

SS-1130

Drehstrom, 400 V mit
herausgeführtem TB/TP
(Stern/Dreieck)



HINWEIS

Die Kontakte 11/12 und 13/14 sind mit Goldkontakten ausgestattet. Dies ermöglicht das Schalten sehr kleiner DC-Ströme. Werden einmal AC-Ströme geschaltet, ist der Schalter nur noch für diese Anwendung einsetzbar.



Als Referenz am Gerät griffbereit aufbewahren!

Druckschrift-Nr. 27195/04.16

www.heliosventilatoren.de

Service und Information

D HELIOS Ventilatoren GmbH + Co KG · Lupfenstraße 8 · 78056 VS-Schwenningen

CH HELIOS Ventilatoren AG · Tannstrasse 4 · 8112 Otelfingen

A HELIOS Ventilatoren · Postfach 854 · Siemensstraße 15 · 6023 Innsbruck

F HELIOS Ventilateurs · Le Carré des Aviateurs · 157 av. Charles Floquet · 93155 Le Blanc Mesnil Cedex

GB HELIOS Ventilation Systems Ltd. · 5 Crown Gate · Wyncolls Road · Severalls Industrial Park · Colchester · Essex · CO4 9HZ

Helios Ventilation Systems

INSTALLATION AND OPERATING INSTRUCTIONS

NO. 27195

UK



CE

Helios Roof Fans

RD..

VD..

Series Ø 180 - 710 mm



Table of contents

CHAPTER 1. SAFETY	Page 1
1.0 Important information	Page 1
1.1 Warning instructions	Page 1
1.2 Safety instructions	Page 1
1.3 Application	Page 2
1.4 Boundaries	Page 2
1.5 Protection against contact	Page 2
1.6 Personnel qualification	Page 3
1.7 Air-flow direction and direction of rotation	Page 3
1.8 Speed control	Page 3
1.9 Motor protection device	Page 3
1.10 Functional safety – Emergency operation	Page 3
CHAPTER 2. GENERAL INFORMATION	Page 3
2.0 Warranty claims – Exclusion of liability	Page 3
2.1 Certificates - Guidelines	Page 3
2.2 Shipping	Page 4
2.3 Receipt	Page 4
2.4 Storage	Page 4
2.5 Series	Page 4
2.6 Performance data	Page 4
2.7 Noise data	Page 4
CHAPTER 3. INSTALLATION	Page 4
3.0 Installation	Page 4
3.1 Mounting	Page 4
3.2 Dimensions	Page 5
3.3 Electrical connection	Page 6
3.4 Start-up	Page 6
3.5 Operation	Page 6
CHAPTER 4. SERVICING AND MAINTENANCE	Page 7
4.0 Servicing and maintenance	Page 7
4.1 Cleaning	Page 7
4.2 Information – Fault causes	Page 7
4.3 Spare parts	Page 8
4.4 Standstill and disposal	Page 8
CHAPTER 5. TECHNICAL DATA	Page 8
5.0 Technical data	Page 8
CHAPTER 6. WIRING DIAGRAM OVERVIEW	Page 9
6.0 Wiring diagrams	Page 9



Expiry of service life, disposal

Parts and components of the fan, whose service life has expired, e.g. due to wear and tear, corrosion, mechanical load, fatigue and/or other effects that cannot be directly discerned, must be disposed of expertly and properly after disassembly in accordance with the national and international laws and regulations. The same also applies to auxiliary materials in use. Such as oils and greases or other substances. The intended and unintended further use of worn parts, e.g. impellers, rolling bearings, filters, etc. can result in danger to persons, the environment as well as machines and systems. The corresponding operator guidelines applicable on-site must be observed and used.

CHAPTER 1

SAFETY

1.0 Important information

In order to ensure complete and effective operation and for your own safety, all of the following instructions should be read carefully and observed.

This document should be regarded as part of the product and as such should be kept accessible and durable to ensure the safe operation of the fan. All plant-related safety regulations must be observed.





1.1 Warning instructions

The accompanying symbols are safety-relevant prominent warning symbols. All safety regulations and/or symbols in this document must be absolutely adhered to, so that any risks of injury and dangerous situations are avoided!

1.2 Safety instructions

**Protective glasses**

Serves to protect against eye injuries.

**Ear protectors**

Serves to protect against all kinds of noise.

**Protective clothing**

Primarily serves to protect against contact with moving parts.
Do not wear rings, chains or other jewellery.

**Protective gloves**

Protective gloves serve to protect the hands against rubbing, abrasions, cuts or more profound injuries, as well as contact with hot surfaces.

**Protective footwear**

Protective footwear serves to protect against heavy falling parts and from slipping on slippery surfaces.

**Hair net**

The hair net primarily serves to protect long hair against contact with moving parts.

Special regulations apply for use, connection and operation; consultation is required in case of doubt. Further information can be found in the relevant standards and legal texts.

⚠ With regard to all work on the fan, the generally applicable safety at work and accident prevention regulations must be observed!

- Do not transport fan on the connection cables, terminal box or impeller! Do not stand under suspended loads!
- All electrical work and the commissioning must only be carried out by authorised, qualified electricians! Installation, servicing and maintenance work must only be carried out by suitable specialist personnel!
- An all-pole mains switch / isolator switch is mandatory for installation sizes Ø 180 to 250.
- The following must be observed before all cleaning, maintenance and installation work or before opening the terminal compartment:
 - Isolate the device from the mains power supply!
 - The rotating parts must first come to a standstill!
 - The unit must be secured against being switched on again!

- Once the rotating parts come to a standstill, a waiting time of 3 min. must be observed, as dangerous voltages may be present due to internal capacitors even after disconnection from the mains!
- Only transport roof fans using means of transport that are appropriate for the weight, wear protective gloves during transport!
- Wear gloves/protective footwear when unpacking the unit.
- Ensure the suitable load capacity and properties of the mounting surface and use suitable mounting material.
- Depending on the fan size, ear protectors may be necessary when working or standing near the running fan!
- All plant-related safety regulations must be observed! If applicable, further country-specific regulations must also be observed!
- Protection against contact must be ensured pursuant to DIN EN 13857 in the installed condition (section 1.5)! Contact with rotating parts must be avoided.
- It must be ensured that there must be no persons, textiles or other materials that could be sucked up, such as clothing, located in the intake area. Furthermore, the outlet area must be kept free from objects and material that could be ejected.
- Easy accessibility for inspection and cleaning personnel must be ensured, other persons must not have access to the fan!
- A uniform inflow and free outlet must be ensured!
- A motor protection device (Accessories) for all 1~ motors over Ø 315 and all 3~ motors is mandatory!

1.3 Application

– Normal use:

The conveying of normal or slightly dusty (particle size < 10 µm), less aggressive and humid air, in moderate climates at temperatures in the range of -20 °C to max +70 °C with stationary installation of the fan. **If the max. permissible transport media temperature* is exceeded, the corresponding article in the version "T120" must be used.** Installation: Horizontal on roofs (chapter 3.0), inaccessible to unauthorised persons. The roof fans must only be mounted on non-insulated roofs, snow load SL0.

– Reasonably foreseeable misuse:

The fans are not suitable for operation under difficult conditions, such as high levels of humidity, aggressive media, long standstill periods, heavy contamination, excessive loads due to climatic, technical or electronic influences. The same applies for the mobile use of fans (vehicles, aircraft, ships, etc.).

– Improper, prohibited use:

The conveying of explosive gas mixtures/media. Installation in an explosive area/atmosphere. Operation without standardised safety devices (e.g. protection guard). The conveying of solids or solid content > 10 µm in the transport media and liquids. The conveying of abrasive and/or media that is corrosive to the fan materials. The conveying of greasy transport media. Vertical (hanging) installation of the roof fan.

1.4 Boundaries

Spatial boundaries:

A straight, flat pipe section or free suction must be ensured for the suction area. The outlet area must not be blocked, a minimum distance of 1 m from the fan must be observed. The fan must be easily accessible for cleaning and maintenance purposes, particularly the terminal box/isolator switch.

Power supply interface:

- Connection only with permanently installed lines
- 3 phases + PE + 2x TB (TK) or TP (KL) or 1 phase + N + PE + 2x TB (TK) or TP (KL)
- A motor protection device is mandatory for all 3~ units or for 1~ units over Ø 315

1.5 Protection against contact

The generally applicable safety at work and accident prevention regulations must be observed for installation! The operator is responsible for observing these regulations!

- Contact with rotating parts must be avoided. It must be ensured that there must be no persons, textiles or other materials that could be sucked up, such as clothing, located in the intake area.
- Protection against contact may be necessary on the suction side depending on the installation conditions.

* The maximum transport media temperature of the respective unit can be found in the currently applicable Helios sales documents.

- Fans which are protected by their installation method (e.g. installation in ventilation ducts or closed assemblies) do not require protection guards if the plant provides the necessary level of safety. Please note that the operator is responsible for complying with the current standard (DIN EN 13857) and can be held liable for accidents as a consequence of missing protection systems.

1.6 Personnel qualification

- All electrical work as well as the start-up must only be carried out by qualified electricians.
- Installation, servicing and maintenance may be carried out by specialists (e.g.: industrial mechanics, mechatronics engineers, metal workers or persons with comparable training) with the exception of electrical work.

1.7 Air-flow direction and direction of rotation

WARNING



WARNING

**Parts ejected from the fan may damage your eyes!
Wear protective glass when checking the direction of rotation!**

WARNING

WARNING

**The rotating impeller can sever or trap your fingers/arms!
Operation only with mounted safety fittings!**

ATTENTION

Do not insert objects into the rotating impeller! Risk of damage!

The roof fans have a fixed direction of rotation and air-flow direction (they are not reversible), which is indicated by the arrows on the device. The incorrect direction of rotation can lead to the overheating and destruction of the fan!

ATTENTION

The direction of rotation may only be checked when the fan is switched off and coasting!

1.8 Speed control*

- 1-phase types

All roof fans of type..W can be voltage-controlled by means of transformer or phase control. When dimensioning the control unit, the maximum current for speed control according to the type plate must be observed.

- 3-phase types

All fans of type..D can be speed-controlled in one of the following ways.

a) Transformer/phase control: All fans (except for VDD/RDD 560/4) can be voltage-controlled by means of transformer or phase control.

b) Frequency converter: All fans can be speed-controlled with a frequency converter with sine filter. The use of a frequency converter without sine filter is only possible with approval from Helios.

The use of third party products, especially other electronic devices, can lead to functional problems, the destruction of the controller and/or fan. If control units are used, which have not been approved by Helios, all warranty and liability claims shall lapse.

1.9 Motor protection device*

- 1-phase motors

a) All 1-phase motors in fans Ø 180 to Ø 250 have thermal contacts, which are wired in series with the coil and switch off automatically and restart after cooling.

b) All 1-phase motors in fans over Ø 315 have thermal contacts wired on terminals and they can be monitored and secured against being switched on again by using a motor protection device **MW**.

- 3-phase motors

a) All 3-phase motors in fans Ø 315 to Ø 630 have thermal contacts wired on terminals. The specifically developed motor protection device **MD** is recommended for connection.

b) All 3-phase motors in fans Ø 710 have thermal contacts wired on terminals. The specifically developed motor protection device **MSA** is recommended for connection.

1.10 Functional safety – Emergency operation

When using the roof fan in an important supply function, the plant is to be designed so that emergency operation is automatically guaranteed in case of fan failure. Suitable solutions are, for example,: parallel operation of two less powerful units with a separate electric circuit, standby fan, alarm systems and emergency ventilation systems.

CHAPTER 2

GENERAL INFORMATION

2.0 Warranty claims – Exclusion of liability

All versions of this documentation must be observed, otherwise the warranty shall cease to apply. The same applies to liability claims against Helios. The use of accessory parts, which are not recommended or offered by Helios, is not permitted. Any possible damages are not covered by the warranty. Changes and modifications to the unit are not permitted and lead to a loss of conformity, and any warranty and liability shall be excluded in this case.

2.1 Certificates - Guidelines

If the product is installed correctly and used to its intended purpose, it conforms to all applicable provisions and EU guidelines at its date of manufacture.

** The associated control units can be found in the currently applicable Helios sales documents.*

ATTENTION

** The associated motor protection devices can be found in the currently applicable Helios sales documents.*

 **WARNING**
2.2 Shipping

The fan is packed ex works in such a way that it is protected against normal transport strain. Carry out the shipping carefully. It is recommended to leave the fan in the original packaging. The fan must be kept in the casing or the provided lifting lugs (over Ø 450) for transportation or installation.

In this respect, only use appropriate lifting equipment and fastening devices. Weight information can be found on the label on the unit.

Do not transport fan on the connection cables, terminal box or impeller!

Do not stand under suspended loads!

2.3 Receipt

The shipment must be checked for damage and correctness immediately upon delivery. If there is any damage, promptly report the damage with the assistance of the transport company. If complaints are not made within the agreed period, any claims could be lost.

2.4 Storage

When storing for a prolonged time, the following steps are to be taken to avoid damaging influences: Motor protection by dry, airtight and dust-proof packaging (plastic bag with desiccant and humidity indicators). Vibration-free, water-tight and constant-temperature storage at a temperature in the range -20 °C to +40 °C, which must not be exceeded. In case of a storage period of more than three months or motor standstill, maintenance must be carried out before start-up according to chapter 8. In case of reshipment (above all, over longer distances; e.g. by sea), it must be checked whether the packaging is suitable for the form and route of transport. Damages due to improper transportation, storage or putting in-to operation are not liable for warranty.

2.5 Series

These installation and operating instructions describe the following Helios roof fan series:

Series	Version	Diameter
Radial roof fans RD..	AC	180 - 710 mm
Vertical roof fans VD..	AC	180 - 710 mm

Binding information on the individual fan types can be found on the type plate.

2.6 Performance data

The unit type plate gives an indication of the mandatory electrical values; which must be coordinated with the local supply network. The fan performances* were established on a test stand according to DIN EN ISO 5801: 2010-12; they apply to the nominal speed and standard design using an inlet nozzle, without a protection guard and with unhindered inflow and outflow. Different versions and unfavourable installation and operating conditions can lead to a reduction of output.

2.7 Noise data

The noise data* also refers to the directive mentioned in section 1.4. Housing variations, unfavourable operating conditions and many other things can lead to an increase in the specified catalogue values. Data that refers to certain distances (1, 2, 4 m) apply to free field conditions. With regard to installation, the sound pressure level can differ significantly from the catalogue data, as it is highly dependant on the installation conditions, i.e. on the absorption capability of the room, the room size among other factors.

* (performance and noise data from the currently applicable Helios documentation and the internet)

CHAPTER 3**INSTALLATION****3.0 Installation**

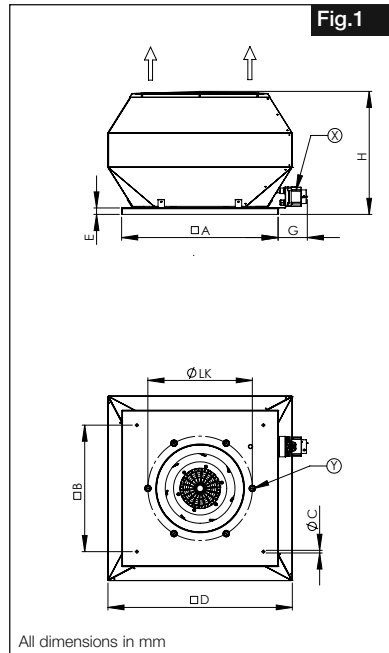
The installation site must be suitable for the roof fan in type, composition, ambient temperature and ambient medium. The substructure must be level and sufficiently load bearing. The mounting elements should be as level as possible (max. 5 % incline), however, installation on inclined surfaces up to 45° angle of inclination is possible (e.g. pitched roof base type SDS, Accessories).

3.1 Mounting

The roof fans are designed for base installation. The base plate of the fan has 4 holes for mounting to the base. Place the fan with the base plate on the base (see Accessories). In this respect, observe the respective installation and operating instructions for flat roof bases. Tighten the anchor screws equally to avoid warping.

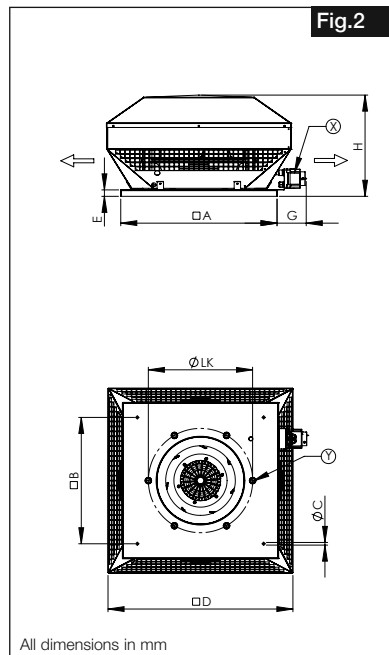
3.2 Dimensions

Series VD.. 180-710



Type	□ A	□ B	∅ C	□ D	E	G	H	∅ LK	Y	electr. connect. X
VD 180	320	245	10	309	30	56	175	213	6 x M6	Terminal box
VD 200	425	330		405		50	249	259		
VD 225						50				
VD 250	580	450	12	450	136	-	279	286	8 x M8	Isolator switch
VD 315				606		382	356			
VD 355	645	535		740		451	395			
VD 400			765	500	438					
VD 450	730	590	860	574	487	6 x M8				
VD 500	925	750	966	70	607		541			
VD 560			1075	40	677	605	8 x M10			
VD 630			1155	136	733	674				
VD 710	1260	1050	14	1310	65	770	751			

Series RD.. 180-710



Type	□ A	□ B	∅ C	□ D	E	G	H	∅ LK	Y	electr. connect. X
RD 180	320	245	10	309	30	56	155	213	6 x M6	Terminal box
RD 200	425	330		405		50	198	259		
RD 225						50				
RD 250	580	450	12	450	136	-	255	286	8 x M8	Isolator switch
RD 315				606		386	356			
RD 355	645	535		740		452	395			
RD 400			765	477	438					
RD 450	730	590	860	473	487	6 x M8				
RD 500	925	750	966	70	531		541			
RD 560			1075	40	590	605	8 x M10			
RD 630			1155	136	638	674				
RD 710	1260	1050	14	1310	65	675	751			

 **WARNING**
3.3 Electrical connection
 **WARNING**

The fan must be isolated from the mains power supply and secure against being switched on again before all maintenance and installation work or before opening the terminal compartment!

- The electrical connection and start-up must only be carried out by qualified electricians according to the information in the terminal box / isolator switch and the attached wiring diagrams.
- All relevant standards, safety regulations (e.g. DIN VDE 0100), as well as the technical connection conditions of energy suppliers are to be adhered to!
- An all-pole mains switch / isolator switch is mandatory for installation sizes Ø 180 to 250!
- The casing must be dismantled for electrical connection for sizes 180 to 250 in the terminal box version.
- Network configuration, voltage and frequency must be consistent with the rating plate information.
- In principle, the motors are wired in the clockwise field of rotation for clockwise rotation.
- Protective conductors, including additional equipotential bonding, must be properly installed!
- Check the waterproofing of the connection cable and tight clamping of the strands.
- The insertion of the supply line must be carried out by specialists! The connection line in the terminal box/ isolator switch (IP 65) must compensate for the potential fan vibrations.

 **NOTE**

Installation accessories for the terminal box/isolator switch must meet the requirements of IP 65.

 **ATTENTION**

Never lay cables over sharp edges!

3.4 Start-up
 **WARNING**

 **WARNING**

The rotating impeller can crush fingers.

Ensure protection against contact before start-up!

The following inspection work must be carried out or checked before the start-up:

- Check designated use of fan
- Check permissible transport media temperature
- Compare power consumption to rating plate data
- Check fan for professional electrical installation
- Check protective conductor connection
- Remove assembly residues from the fan or duct
- Check all parts for tightness, particularly screws, nuts, protection guards. Do not loosen screws in the process!
- Check fan for solid mounting! The terminal box / isolator switch and motorised impeller unit must be freely accessible.
- Ensure that the suction and outlet areas cannot be accessed by unauthorised persons.
- Check tightness of all connections (if necessary)
- Check free movement and direction of rotation of impeller by briefly switching on; **wear protective glasses when checking.**
- Compare power consumption to rating plate data
- Test motor protection device for functionality. Check fan for vibration and noise during test run. In case of excessive vibration and/or noise, it can be assumed that the fan is operating outside of its operating range. In this case, contact the manufacturer by all means!
- Check the waterproofing of the connection cable and tight clamping of the strands
- Do not operate fan outside of specified characteristic curve (see catalogue / internet) . The fan must run at its specified operating point.
- In order to ensure sufficient motor cooling, a minimum speed/voltage, which also depends on on-site resistances, wind pressure, etc., must be observed for voltage controlling through phase control. It must be selected so that a safe, jolt-free start-up and operation are ensured.

 **ATTENTION**
**3.5 Operation**

Regularly check the proper functioning of the fan:

- Free movement of the impeller
- Power consumption in the range of the type plate data
- Check any vibrations and noises
- Formation of dust or dirt deposits in the casing or on the motor and impeller
- In case of problems with one of the aforementioned points, maintenance must be carried out according to the instructions in chapter 4.

CHAPTER 4

4.0 Servicing and maintenance

SERVICING AND MAINTENANCE

WARNING



WARNING

The fan must be isolated from the mains power supply and secure against being switched on again before all cleaning, maintenance and installation work or before opening the terminal compartment!

- In principle, the units are maintenance-free. Nevertheless, all necessary maintenance work must be carried out by qualified electricians, cf. section 1.6!
- Excessive deposits of dirt, dust, grease, etc. on the impeller, motor, protection guard and, above all, between the housing and the impeller, are not permitted, as these can lead to an unbalance in the impeller, overheating of the motor or the blocking of the impeller. In such cases, the unit must be cleaned, see section 4.1 Cleaning.
- If the fan has an important supply function, regular performance-related maintenance is necessary. In cases of longer periods of standstill, maintenance must be carried out when the unit is restarted
- The following must be checked:
 - Secure mounting of the fan
 - Dirt deposits
 - Damage
 - Tightness of screw connections, particularly impeller mounting. Do not loosen screws in the process!
 - Casing/impeller surface coating (e.g. rust, paint defects)
 - Free movement of the impeller
 - Bearing noises
 - Oscillations, vibrations
 - Current consumption according to type plate
 - Function of safety components (e.g. motor protection switch)

4.1 Cleaning

WARNING



WARNING

An insulation fault may result in electric shock!

Before cleaning, isolate the fan from the mains power supply and protect against being switching on again!

- The disassembly of the unit or parts of the unit may be necessary for the cleaning. This must be carried out by suitable specialist personnel cf. section 1.6!
- Clean fan flow area as well as impeller and motor.
- Do not use aggressive cleaning agents that could damage the paintwork!
- High pressure cleaners or water jets are not permitted!

4.2 Information – Fault causes

CAUTION



The safety instructions specified in chapter 1, section 1.2 must be observed!

The elimination of faults must only be carried out by specialist personnel, cf. chapter 1.6!

Error/Fault	Causes	Solution
Fan does not start	No voltage, phase missing	Check mains voltage
	Defective capacitor	Check/replace capacitor
	Impeller blocked	Clear blockage, clean, replace impeller if necessary
	Motor blocked	Check motor, replace if necessary
Fuse tripped	Short-circuited coil/ground fault in motor	Replace motor
	Supply line/connection damaged	Replace parts, replace motor if necessary
	Connected incorrectly	Check connection, change
Residual current device tripped	Motor insulation damaged	Replace motor
	Supply line insulation damaged	Replace supply lines
Motor protection switch triggered	Tight bearing	Replace bearing
	Impeller touching	Clean, replace impeller if necessary
	Incorrect operating point	Check suitability of fan, Check/keep inflow and outflow clear
	Contaminated motor	Clean
Vibrations	Contamination	Clean
	Bearing damage	Replace bearing
	Incorrect operating point	Check suitability of fan, Check/keep inflow and outflow clear
	Attachment-related resonance	Check or repair attachment, use vibration damper
	Incorrect direction of rotation	Check/modify connection
	Impeller out of balance	Rebalance by specialist

Error/Fault	Causes	Solution
Abnormal noises	Incorrect operating point	Check suitability of fan, Check/keep inflow and outflow clear
	Grinding impeller	Clean, replace if necessary
	Grinding impeller	Replace bearing
	Mechanical damage	Carry out maintenance
	Incorrect direction of rotation	Check, modify connection
Power consumption too high	Incorrect operating point	Check suitability of fan, Check/keep inflow and outflow clear
	Grinding impeller	Clean, replace if necessary
	Bearing damage	Replace bearing
Fan does not perform (speed)	Incorrect operating point	Check suitability of fan, Check/keep inflow and outflow clear
	Incorrect voltage	modify
	Defective capacitor	Check/replace capacitor
	Bearing damage	Replace bearing
	Contamination	Clean
	Insufficient backflow	Widen backflow openings
	Incorrect direction of rotation	modify

4.3 Spare parts

Only original Helios spare parts are to be used. All repairs may only be carried out by authorised specialist personnel/companies.

4.4 Standstill and disposal

WARNING



WARNING

When dismantling, live parts can be exposed, which can result in electric shock if touched. Before dismantling, isolate the unit from the mains power supply and protect against being switching on again!

The generally applicable safety at work and accident prevention regulations must be observed!

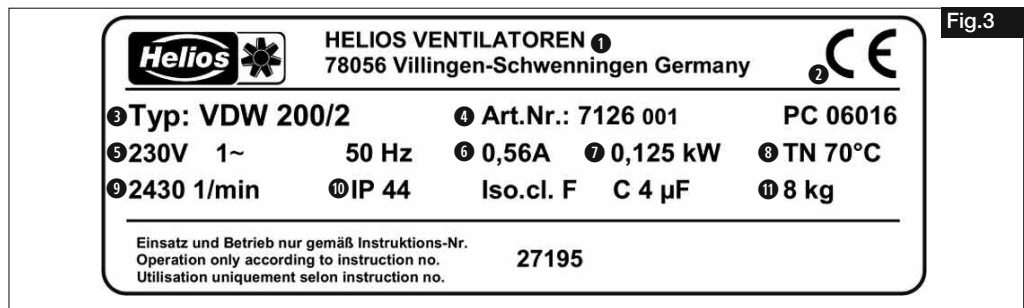
- Electrical work must only be carried out by an authorised electrician
- Fully isolate electrical connection from mains power supply
- Use appropriate lifting equipment and fastening devices to dismantle the fan
- Observe the instructions in the electric motor maintenance manual for decommissioning the motor
- Dispose of the fan components according to the valid rules and laws

CHAPTER 5

TECHNICAL DATA

5.0 Technical data

The product-specific technical data can be found on the type plate. The individual data is described below using an example.



Character key Type plate Fan:

- | | |
|--|--|
| <ul style="list-style-type: none"> ① Manufacturer's address ② Fan mark:
CE = CE mark ③ Version:
VDW = type designation; alternating current
200 = size
/2 = pole ④ Article number / Production code ⑤ Nominal voltage / frequency | <ul style="list-style-type: none"> ⑥ Nominal current ⑦ recorded nominal power ⑧ max. ambient, transport media temp. at nominal operation ⑨ Nominal speed ⑩ Protection category / motor insulation class / capacitor ⑪ Weight |
|--|--|

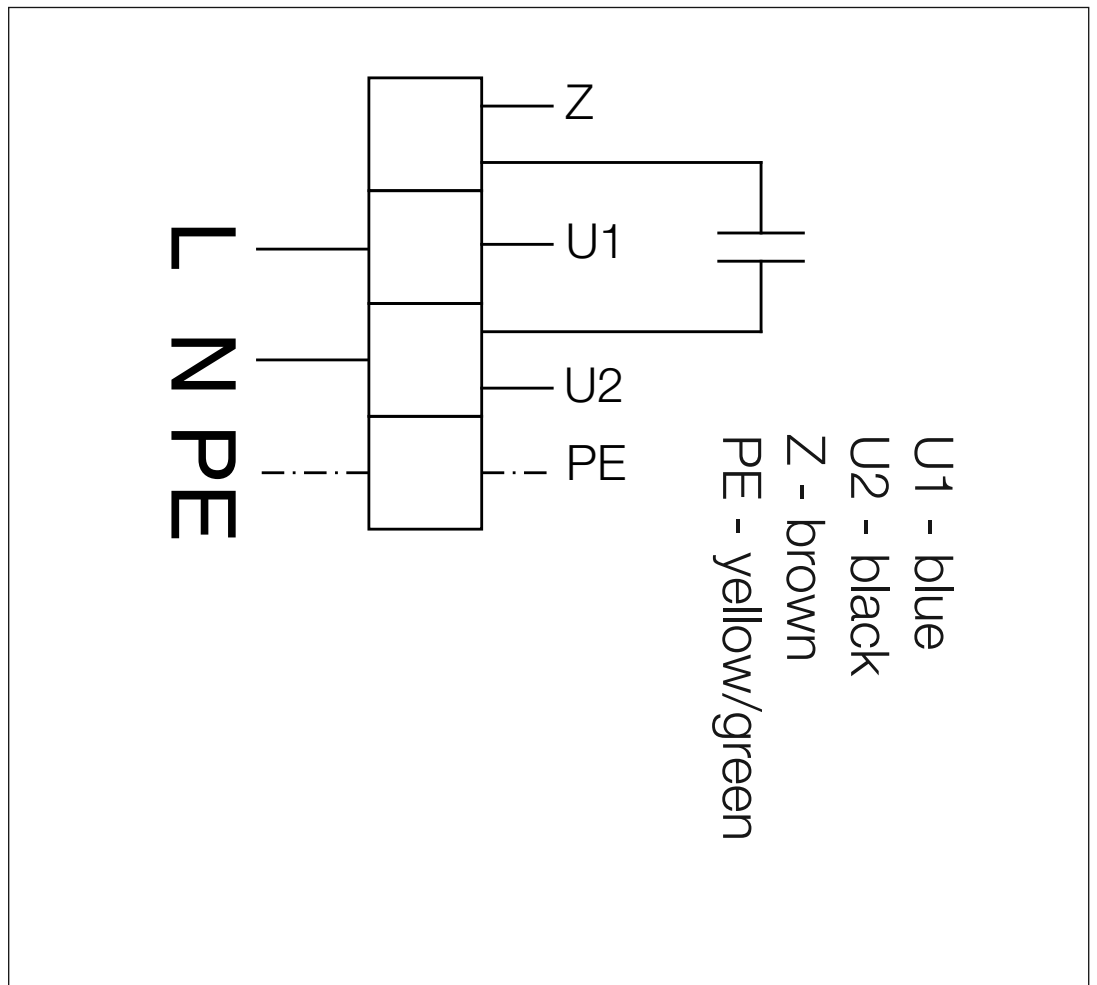
CHAPTER 6

6.0 Wiring diagrams

WIRING DIAGRAM
OVERVIEW

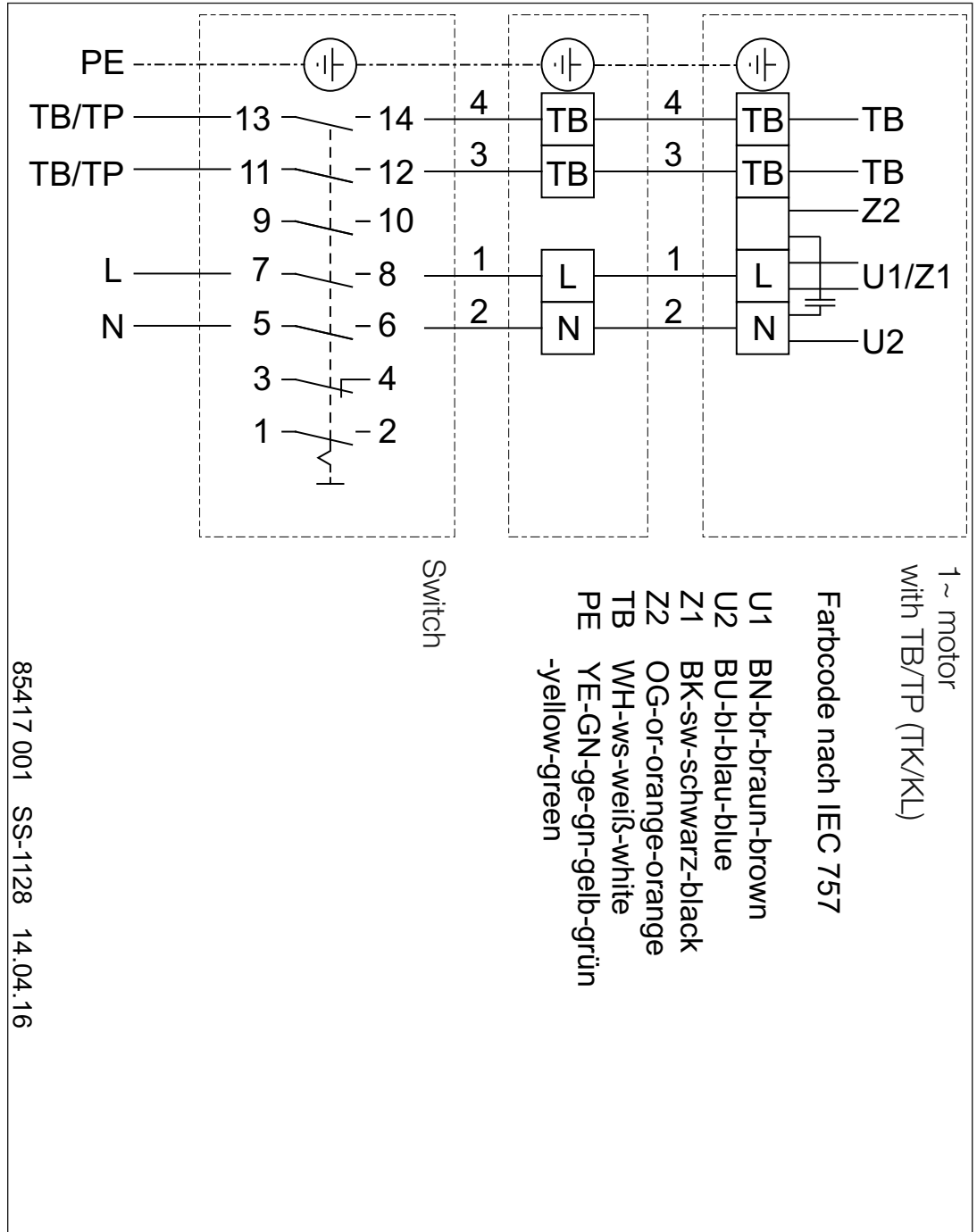
SS-923

1~ Altern. current, 230 V



SS-1128

1~ Altern. current, 230 V
with accessible TB/TP

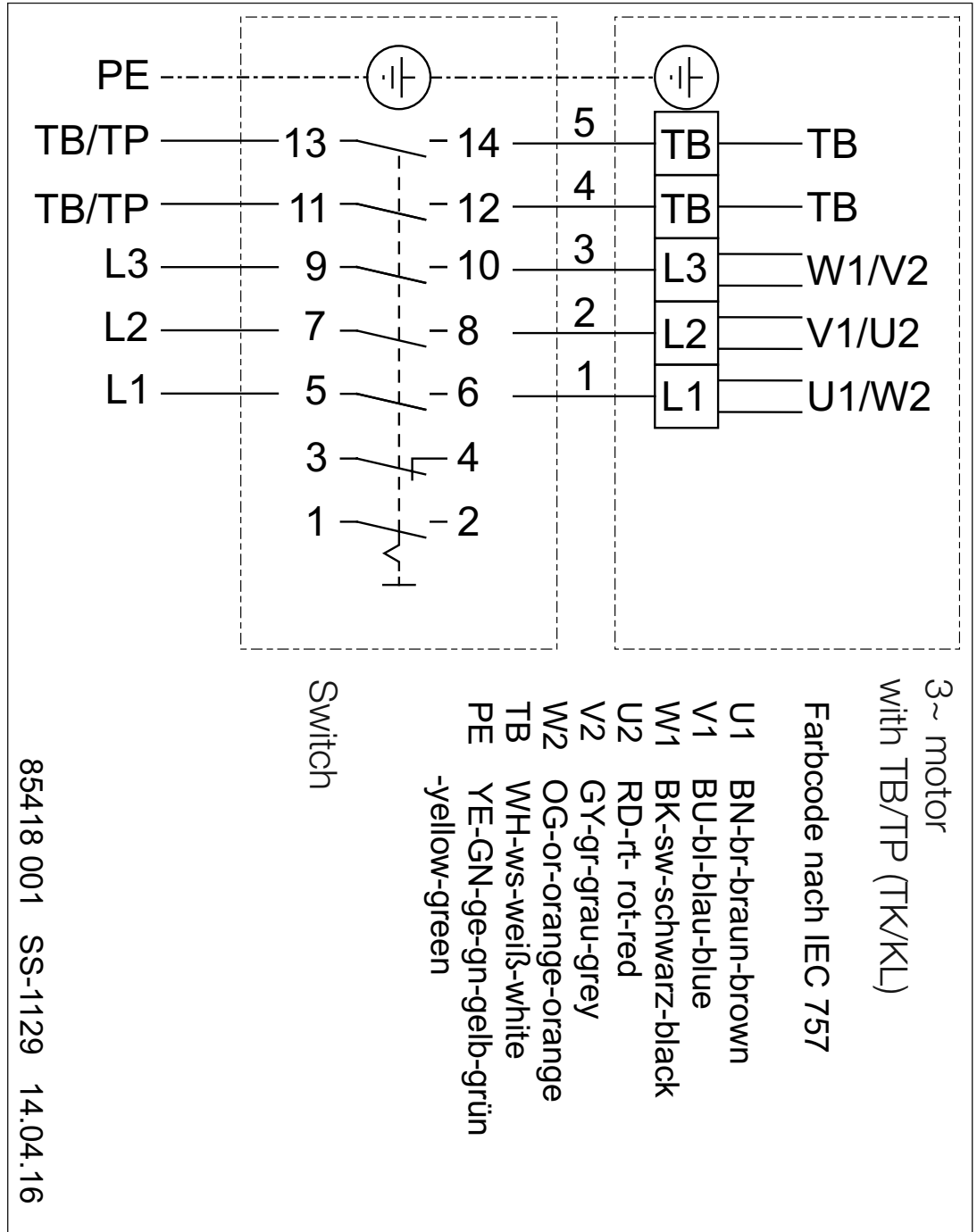


NOTE

Contacts 11/12 and 13/14 have gold contacts. This enables the switching of very small DC currents. Once AC currents are switched, the switch can then only be used for this application.

SS-1129

Three-phase current,
400 V with accessible
TB/TP (direct start-up)

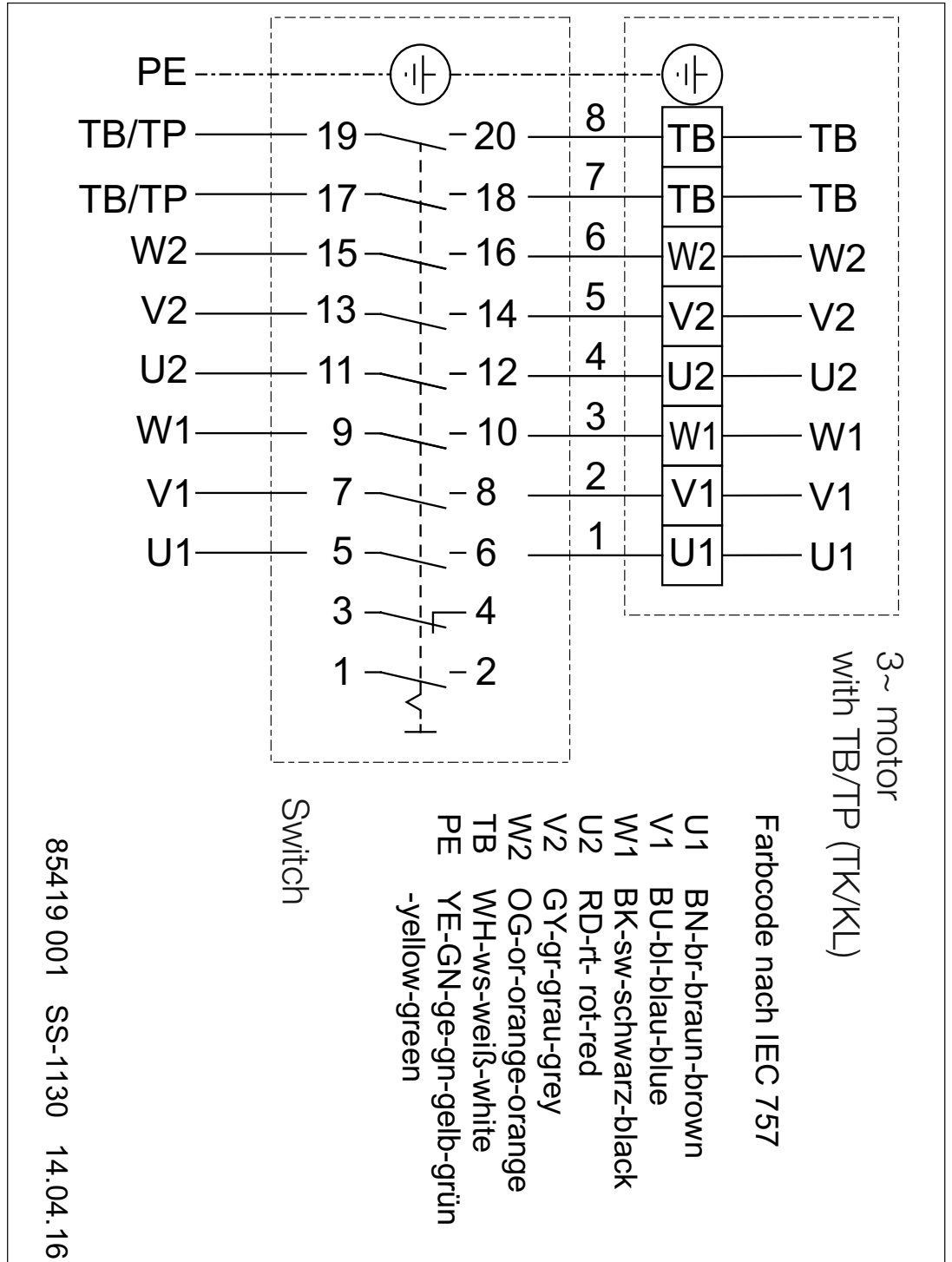


NOTE

Contacts 11/12 and 13/14 have gold contacts. This enables the switching of very small DC currents. Once AC currents are switched, the switch can then only be used for this application.

SS-1130

Three-phase current,
400 V with accessible
TB/TP (star-delta)



NOTE

Contacts 11/12 and 13/14 have gold contacts. This enables the switching of very small DC currents. Once AC currents are switched, the switch can then only be used for this application.



Please keep this manual for reference with the unit!

Print no.

27195/04.16

www.heliosventilatoren.de

Service and Information

D HELIOS Ventilatoren GmbH + Co KG · Lupfenstraße 8 · 78056 VS-Schwenningen

CH HELIOS Ventilatoren AG · Tannstrasse 4 · 8112 Otelfingen

A HELIOS Ventilatoren · Postfach 854 · Siemensstraße 15 · 6023 Innsbruck

F HELIOS Ventilateurs · Le Carré des Aviateurs · 157 av. Charles Floquet · 93155 Le Blanc Mesnil Cedex

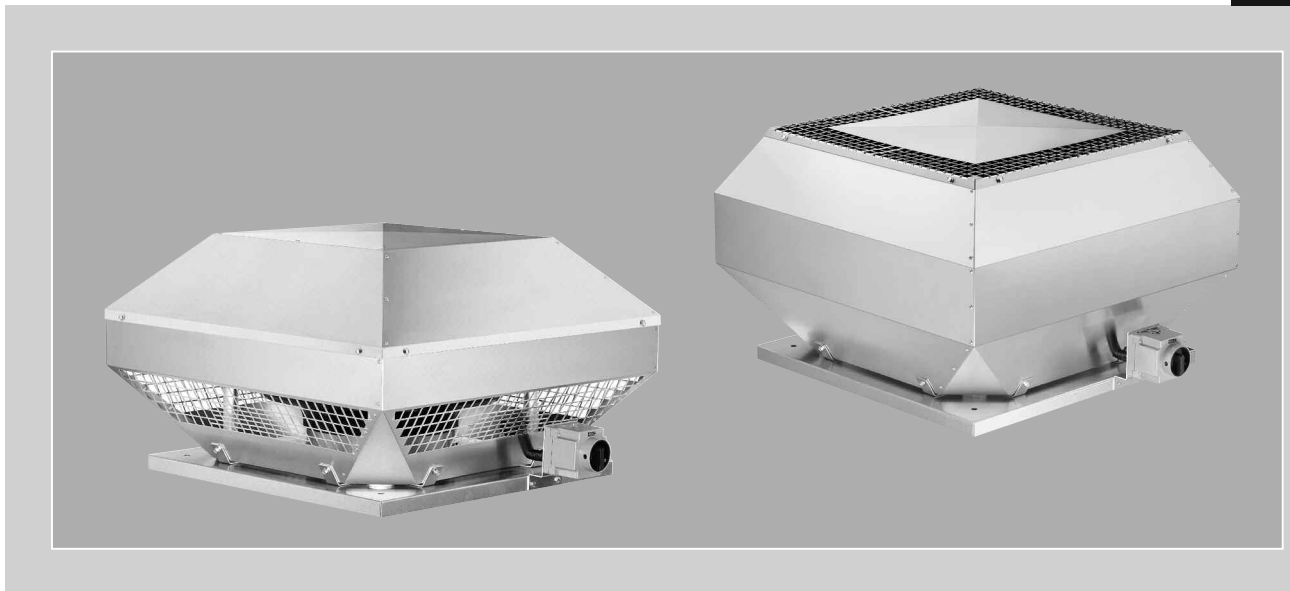
GB HELIOS Ventilation Systems Ltd. · 5 Crown Gate · Wyncolls Road · Severalls Industrial Park · Colchester · Essex · CO4 9HZ

Helios Ventilateurs

NOTICE DE MONTAGE ET D'UTILISATION

N° 27195

F



CE

Tourelles de toitures

RD..

VD..

Séries Ø 180 - 710 mm



Sommaire

CHAPITRE 1. SÉCURITÉ	Page 1
1.0 Informations importantes	Page 1
1.1 Avertissement	Page 1
1.2 Mises en garde	Page 1
1.3 Domaines d'utilisation	Page 2
1.4 Limites	Page 2
1.5 Protection contre les contacts	Page 2
1.6 Qualification du personnel	Page 3
1.7 Sens d'écoulement de l'air	Page 3
1.8 Réglage de la vitesse	Page 3
1.9 Disjoncteur	Page 3
1.10 Sécurité de fonctionnement - Mode de secours	Page 3
CHAPITRE 2. INFORMATIONS GÉNÉRALES	Page 3
2.0 Demande de garantie – Réserves du constructeur	Page 3
2.1 Réglementations - Normes	Page 3
2.2 Transport	Page 4
2.3 Réception de la marchandise	Page 4
2.4 Stockage	Page 4
2.5 Modèles de série	Page 4
2.6 Performances	Page 4
2.7 Données acoustiques	Page 4
CHAPITRE 3. MONTAGE	Page 4
3.0 Installation	Page 4
3.1 Fixation	Page 4
3.2 Mesures	Page 5
3.3 Raccordement électrique	Page 6
3.4 Mise en service	Page 6
3.5 Fonctionnement	Page 6
CHAPITRE 4. ENTRETIEN ET MAINTENANCE	Page 7
4.0 Entretien et maintenance	Page 7
4.1 Nettoyage	Page 7
4.2 Notes – Causes de dysfonctionnement	Page 7
4.3 Pièce de remplacement	Page 8
4.4 Recyclage	Page 8
CHAPITRE 5. DONNÉES TECHNIQUES	Page 8
5.0 Données techniques	Page 8
CHAPITRE 6. SCHÉMAS DE RACCORDEMENT	Page 9
6.0 Schéma de raccordement	Page 9

**Matériel en fin de vie**

Les pièces, composants et matériel démonté arrivés en fin de vie (usure, corrosion, dégradation, etc.), sans conséquences nuisibles immédiates, sont à recycler selon les normes et réglementations nationales et internationales. Idem pour les produits consommables (huile, graisse, etc.).

La réutilisation consciente ou inconsciente de matériel usé (hélices, turbines, courroies, etc.) peut représenter un danger pour les personnes et pour l'environnement, tout comme pour les machines et les installations. Il est important de connaître et respecter les normes locales.

CHAPITRE 1

SÉCURITÉ

1.0 Informations importantes

Il est important de bien lire et suivre l'ensemble des consignes suivantes pour le bon fonctionnement de l'appareil et pour la sécurité des utilisateurs.

Conserver soigneusement le document comme référence à proximité de l'appareil, afin d'assurer une bonne utilisation de l'unité. Toutes les règles de sécurité doivent être respectées.

 DANGER

 AVERTISSEMENT

 ATTENTION

1.1 Mises en garde

Les symboles ci-contre indiquent une consigne de sécurité. Toutes les consignes de sécurité ainsi que les symboles doivent être impérativement respectés, afin d'éviter tout danger !

1.2 Consignes de sécurité

**Lunettes de protection**

Empêchent toute blessure oculaire.

**Protection auditive**

Protège de tout type de bruits.

**Habits de travail de protection**

Protègent des contacts avec les parties tournantes.

Ne porter aucun anneau, aucune chaîne ou autre bijou.

**Gants de protection**

Protègent les mains de tout frottement, toute écorchure, piqûre ou autre blessure plus profonde. Protègent aussi de tout contact avec des surfaces brûlantes.

**Chaussures de sécurité**

Protègent des chutes d'objets lourds et empêchent de tomber sur les surfaces glissantes.

**Filet à cheveux**

Évite que les longs cheveux ne se coincent dans les parties tournantes.

Des dispositions particulières sont applicables pour l'utilisation, le raccordement et le fonctionnement ; contacter Helios en cas de doute. Veiller à bien respecter les normes nationales, règlements de sécurité et instructions.

⚠ Lors de la manipulation du ventilateur, veiller à bien respecter les règles de sécurité afin de prévenir de tout accident !

- Ne pas transporter le ventilateur par les câbles, la boîte à bornes ou l'hélice !
Ne pas rester sous une charge suspendue !
- Tous les travaux sur électricité, comme la mise en service, les travaux de maintenance et d'installation, ne doivent être effectués que par un électricien qualifié !
- Un interrupteur de proximité multipolaire est nécessaire pour les séries Ø 180 à 250.
- Avant tous travaux de maintenance ou d'installation ou avant l'ouverture de la boîte à bornes, veiller à respecter les points suivants :
 - l'appareil doit être hors tension !
 - les éléments rotatifs doivent être complètement arrêtés !
 - l'appareil doit être protégé contre tout redémarrage intempestif !
- Attendre 3 min avant l'arrêt complet des parties rotatives : des tensions dangereuses peuvent provenir des condensateurs électriques, même hors tension !

- Les tourelles de toiture ne peuvent être déplacées qu'avec des moyens de transport adaptés à leurs poids. Porter des chaussures de sécurité lors du transport !
- Porter des gants et des chaussures de sécurité lors du déballage de l'appareil.
- Utiliser la capacité de charge adéquate et vérifier les parois et les moyens de fixation.
- Mettre des protections auditives à disposition près des ventilateurs en fonctionnement ! À utiliser lors de travaux ou à l'arrêt ou à proximité.
- Toutes les consignes sont à respecter ! Respecter également les normes et réglementations locales !
- La protection contre tout contact accidentel répond à la norme DIN EN 13857 et est à considérer lors de l'installation (chapitre 1.5) ! Éviter le contact avec les parties tournantes.
- S'assurer qu'aucun corps étranger (personne, textile, etc.) ne se trouve dans le champ d'aspiration. Aussi, aucun objet ou tissu ne doit se trouver dans le champ d'évacuation car ils risquent d'être projetés.
- Garantir une accessibilité réduite pour le personnel de d'inspection et d'entretien, les autres personnes ne devant avoir aucun accès au ventilateur !
- Assurer une amenée d'air homogène et un rejet libre au ventilateur !
- Prévoir impérativement une protection moteur (accessoire) pour tous les moteurs monophasés à partir de Ø 315 et tous les moteurs triphasés !

1.3 Domaines d'utilisation

– Utilisation conforme :

Extraction d'air normalement pollué ou légèrement poussiéreuse (taille des particules < 10 µm), humide et contenant peu de particules agressives, en climat tempéré de -20 °C à +70 °C, en installation fixe. Si la température du fluide dépasse la température max conseillée, opter pour la version T120 de la tourelle. Installation : à l'horizontale sur un toit (chapitre 3.0), inaccessible pour les personnes non autorisées.

– Utilisation envisageable mais non conseillée :

En cas de fonctionnement dans des conditions extrêmes, comme par exemple avec une humidité élevée, un taux élevé de particules agressives, des phases d'arrêt longues, un encrassement important, un usage intensif lié aux conditions climatiques ou soumis à des contraintes techniques et électroniques, une demande d'approbation doit être adressée à Helios. Une utilisation dans une installation mobile (voitures, avions, bateaux, etc.) n'est pas admise.

– Utilisation abusive, interdite :

Extraction de mélanges de gaz ou de particules. Installation dans une atmosphère explosive. Fonctionnement sans dispositifs de protection (grille de protection, par ex.). Extraction de particules solides >10 µm dans des solutions liquides. Extraction de particules abrasives, agressives ou de graisse. Installation verticale de la tourelle.

1.4 Limites

Espace :

Prévoir un champ d'aspiration dégagé ou un conduit droit et lisse. La zone de refoulement ne doit pas être obstruée, un espace de 1 m min. est à prévoir autour du ventilateur. Le ventilateur, et surtout la trappe de visite / interrupteur de proximité, ne doivent être accessibles que pour les travaux d'entretien et de maintenance.

Alimentation réseau :

- Le raccordement électrique doit être fixe et pérenne.
- 3 phases + PE + 2x TB (TK) et TP (KL) ou 1 phase + N + PE + 2x TB (TK) et TP (KL).
- Un appareil de protection moteur (raccordement des thermocontacts) est requis pour tous les appareils 3~ et pour les appareils 1~ à partir de Ø 315.

1.5 Protection des contacts

Veiller à bien respecter les règles de sécurité afin de prévenir de tout accident !

L'utilisateur est responsable en cas de non-respect de ces règles !

- Tout contact avec les parties tournantes doit être évité. Ne s'assurer qu'aucun corps étranger (personne, textile, etc.) ne se trouve dans le champ d'aspiration.
- En fonction des conditions d'installation, la mise en place d'une grille de protection peut être nécessaire à l'aspiration.
- Les ventilateurs qui sont protégés par leur structure (raccordement au réseau de gaines, par ex.) ne nécessitent pas de grilles de protection, si l'installation bénéficie de la même sécurité. L'utilisateur doit toutefois respecter les normes actuelles (DIN EN 13857) et sera responsable en cas d'accidents du à un non-respect des consignes de sécurité.

* La température de flux max. de l'appareil respectif est à consulter dans la documentation commerciale Helios.



1.6 Qualification du personnel

- Tous les travaux sur électricité, comme la mise en service ne doivent être effectués que par un électricien qualifié !
- Installation, entretien et maintenance (en dehors des travaux électriques) doivent être effectués par du personnel qualifié (c'est-à-dire : mécaniciens industriels, mécatronicien, serruriers et similaires).

1.7 Sens d'écoulement de l'air

 **AVERTISSEMENT**



 **AVERTISSEMENT**

 **ATTENTION**

 **ATTENTION**

 **AVERTISSEMENT**

**Des projections peuvent être expulsées du ventilateur et blesser vos yeux !
Porter des lunettes de protection lors du contrôle du sens de rotation !**

 **AVERTISSEMENT**

**La turbine en rotation peut couper ou blesser vos yeux/bras !
Veiller à mettre en place les dispositifs de sécurité nécessaires !**

Ne coincer aucun objet dans la turbine en rotation ! Risques de dégâts !

Les moteurs de tourelles de toitures ont un sens de direction défini, indiqué avec la flèche dessinée (pas de fonctionnement réversible possible). Un mauvais sens de rotation peut mener à une surchauffe et à un défaut de fonctionnement du ventilateur !

La rotation doit seulement être vérifiée après arrêt, lors de la roue libre du ventilateur !

1.8 Variation de la vitesse*

– Modèles monophasés

Toutes les tourelles monophasées (type .. W) acceptent la variation de tension via un transformateur ou par hachage de phase. Il convient de tenir compte de l'intensité maximale en mode régulée lors de la sélection du variateur.

– Modèles triphasés

Toutes les tourelles triphasées (type .. D) acceptent la variation de vitesse suivante :

- Via un transformateur ou par hachage de phase (sauf tourelles VDD/RDD 560/4).
- Via un variateur de fréquence avec filtre sinus sur tous les pôles. L'utilisation d'un variateur de fréquence sans filtre sinus doit être approuvé par Helios.

L'utilisation de composants non fournis par Helios peut causer des problèmes de fonctionnement électronique, de régulations, de ventilation. La garantie et les réserves du fabricant ne s'appliquent plus.

1.9 Protection moteur*

– Moteurs monophasés

- Tous les moteurs monophasés des ventilateurs de Ø 180 à Ø 250 sont équipés de thermoncontacts, câblés en série avec le bobinage, qui s'ouvrent et se referment automatiquement après refroidissement.
- Tous les moteurs monophasés des ventilateurs à partir de Ø 315 sont équipés de thermocontacts ramenés sur le bornier qui doivent être raccordé à un appareil de protection totale **MW** pour les protéger contre tout redémarrage intempestif.

– Moteurs triphasés

- Tous les moteurs triphasés des ventilateurs de Ø 315 à Ø 630 sont équipés thermocontacts ramenés sur le bornier qui doivent être raccordé à un appareil de protection totale **MD** pour les protéger contre tout redémarrage intempestif.
- Tous les moteurs triphasés des ventilateurs de Ø 710 sont équipés de thermistances (sondes CTP) ramenées sur le bornier qui doivent être raccordé sur l'appareil de protection spécifique **MSA**.

1.10 Sécurité de fonctionnement – Mode de secours

Lorsque les tourelles ont une fonction technique déterminante, l'installation doit être conçue de sorte qu'un système de secours soit automatiquement assuré en cas de défaillance du ventilateur. Les solutions suivantes peuvent être envisagées : fonctionnement simultané de deux appareils de faible performance sur deux circuits séparés, ventilateur en stand-by, dispositifs d'alarme et systèmes d'aération de secours.

2.0 Demande de garantie – Réserves du constructeur

Si toutes les consignes indiquées dans cette notice ne sont pas correctement respectées, la garantie s'annule. L'utilisation d'accessoires non fournis, non conseillés ou non proposés par Helios, est interdite. Les dégâts éventuels causés par cette utilisation ne sont pas pris en charge. Les changements et transformations de l'appareil sont interdites et entraînent une perte de conformité : la garantie et la responsabilité du fabricant s'annulent.

2.1 Réglementations - Normes

Cet appareil est conforme aux directives CE en vigueur le jour de sa fabrication et sous d'une réserve d'une utilisation appropriée.

* Les tensions de centrales correspondantes sont indiquées sur les documentations commerciales actuelles Helios.

 **ATTENTION**

* Les protections moteur des centrales correspondantes sont indiquées sur les documentations commerciales actuelles Helios.

CHAPITRE 2

INFORMATIONS GÉNÉRALES

 AVERTISSEMENT

2.2 Transport

L'appareil est emballé en usine et est protégé des dégâts de transport courants. Transporter l'appareil avec soin. Il est préférable de laisser l'appareil dans son emballage d'origine jusqu'au montage sur site pour éviter chocs et poussières. Le ventilateur doit rester dans son emballage ou sa housse (à partir de Ø 450) avant tout transport ou montage. Utiliser un appareil de levage et des dispositifs de fixation adéquats ayant une capacité de charge correspondant au poids minimal du ventilateur. Le poids est mentionné sur le bon de livraison, remis lors de la livraison de l'appareil.

Ne pas transporter le ventilateur par les câbles, la boîte à bornes ou la turbine !

Ne pas rester sous une charge suspendue !

2.3 Réception de la marchandise

Dès réception, vérifier l'état et la conformité du matériel commandé. En cas d'avaries, des réserves doivent être portées sur le bordereau du transporteur. Elles doivent être précises, significatives, complètes et confirmées par lettre recommandée au transporteur. Attention, le non-respect de ces procédures peut entraîner le rejet de la réclamation.

2.4 Stockage

Pour un stockage de longue durée et pour éviter toute détérioration préjudiciable, se conformer à ces instructions : protéger le moteur avec un emballage sec, étanche à l'air et à la poussière (sac en matière synthétique contenant des sachets déshydrateurs et un indicateur d'humidité) et stocker le matériel dans un endroit abrité de l'eau, exempt de variation de températures (de -20 °C jusque +40 °C) et de vibrations.

Si la durée de stockage est supérieure à trois mois, une vérification est à effectuer sur le moteur avant toute mise en service. En cas de réexpédition (longues distances, voies maritimes, etc.), vérifier que l'emballage est bien approprié aux conditions de transport. Les dommages dus à de mauvaises conditions de transport ou de stockage, à une utilisation anormale sont sujets à vérification et contrôle et entraînent la suppression de la garantie Helios.

2.5 Modèles de série

Cette notice de montage et d'utilisation concerne les tourelles de toitures des séries suivantes :

Série	Exécution	Diamètres
Tourelles à rejet horizontal RD..	AC	180 - 710 mm
Tourelles à rejet vertical VD..	AC	180 - 710 mm

Les informations complémentaires se trouvent sur la plaque signalétique du ventilateur.

2.6 Performances

La plaque signalétique indique la puissance électrique requise ; l'appareil doit être raccordé à l'alimentation électrique locale. Les vitesses du ventilateur ont été testées selon la norme DIN EN ISO 5801 : 2010-12 ; elles s'appliquent au courant nominal et à un modèle standard avec pavillon d'aspiration, sans grille de protection pour une aspiration et une évacuation sans encombre. Si le modèle est différent, mal installé ou utilisé dans des conditions inappropriées, les performances peuvent changer.

2.7 Données acoustiques

Les données acoustiques* se réfèrent aussi aux consignes décrites chapitre 1.4. Le mode de montage, des conditions d'utilisation défavorables, etc. peuvent conduire à des valeurs plus élevées que celles indiquées dans le catalogue. Les données ont été mesurées à différentes distances (1, 2 et 4 m) en champ libre. Le niveau sonore peut varier par rapport aux spectres sonores indiqués dans le catalogue étant donné qu'il dépend, entre autre, du pouvoir d'absorption du local et de la situation d'installation.

* (Les performances et données acoustiques sont indiquées sur les documentations Helios actuelles et sur le site internet).

CHAPITRE 3

MONTAGE

3.0 Installation

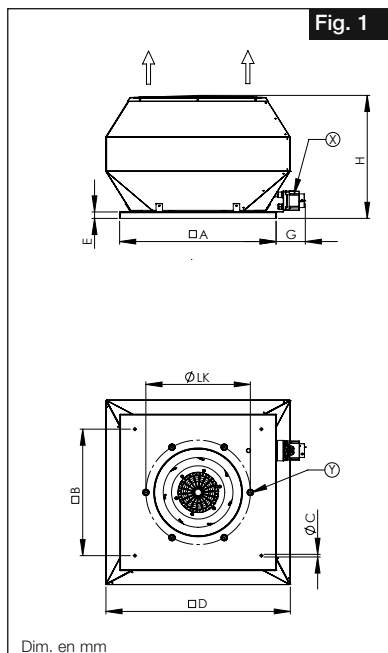
La tourelle doit être installée à un endroit adapté à ses caractéristiques, en termes de résistance de la structure (poids), de température et d'ambiance. La surface du dessous doit être plane et stable. Les plans de fixation doivent être les plus horizontaux possibles (pente max. 5 %), un montage sur une surface inclinée jusqu'à 45° (avec par ex. une costière pour toiture inclinée type SDS, accessoire) est cependant admis.

3.1 Fixation

Les tourelles de toiture sont conçues pour un montage sur costière. Quatre percements se situent sur la plaque du ventilateur pour la fixation. Placer la tourelle avec son embase sur la costière en respectant les signes de montage des costières pour toit plat. Serrer uniformément les boulons pour éviter de créer une déformation de l'embase.

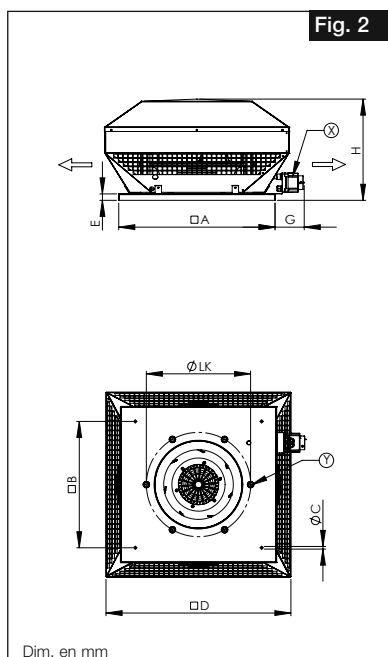
3.2 Mesures

Série VD.. 180-710



Type	□ A	□ B	∅ C	□ D	E	G	H	∅ LK	Y	raccord. élec. X
VD 180	320	245	10	309	30	56	175	213	6 x M6	Boîte à bornes
VD 200	425	330		405		50	249	259		
VD 225				50						
VD 250	580	450	12	450	136	-	279	286	8 x M8	Trappe de révision
VD 315	645	535		606		382	356			
VD 355				740		451	395			
VD 400	730	590	765	500	438	6 x M8				
VD 450	925	750	860	574	487	8 x M10				
VD 500	925	750	14	966	70	607	541			
VD 560				1075	40	677	605			
VD 630				1155	136	733	674			
VD 710	1260	1050	1310	65	770	751				

Série RD.. 180-710



Type	□ A	□ B	∅ C	□ D	E	G	H	∅ LK	Y	raccord. élec. X
RD 180	320	245	10	309	30	56	155	213	6 x M6	Boîte à bornes
RD 200	425	330		405		50	198	259		
RD 225				50						
RD 250	580	450	12	450	136	-	255	286	8 x M8	Trappe de révision
RD 315	645	535		606		386	356			
RD 355				740		452	395			
RD 400	730	590	765	477	438	6 x M8				
RD 450	925	750	860	473	487	8 x M10				
RD 500	925	750	14	966	70	531	541			
RD 560				1075	40	590	605			
RD 630				1155	136	638	674			
RD 710	1260	1050	1310	65	675	751				

3.3 Raccordement électrique

AVERTISSEMENT

AVERTISSEMENT

Avant tous travaux de maintenance ou d'installation ou avant l'ouverture de la boîte à bornes, veiller à ce que l'appareil soit hors tension et protégé contre tout redémarrage intempestif !

- Le raccordement électrique lors de la mise en service ne doit être effectué que par électricien qualifié selon les données de la boîte à bornes / trappe de visite et selon le plan de raccordement.
- Les normes nationales, les conditions de sécurité et les réglementations (DIN EN VDE 0100) et les conditions des raccordements techniques des fournisseurs d'énergie sont à respecter et à appliquer impérativement !
- Un disjoncteur/interrupteur de révision est impératif pour les tailles de 180 à 250 !
- Le boîtier doit être démonté pour le raccordement électrique de la boîte à bornes, pour les tailles de 180 à 250.
- La forme réseau, la tension et la fréquence doivent correspondre aux données affichées sur la plaque signalétique.
- Les moteurs sont câblés systématiquement pour une rotation droite : voir flèche d'indication du sens de rotation.
- Les raccordements de mise à la terre, ainsi que les liaisons équipotentielles supplémentaires sont à réaliser conformément à la réglementation en vigueur.
- Vérifier l'étanchéité des câbles de raccordement et leur bonne fixation.
- L'introduction des câbles doit être correctement effectuée ! Le raccordement des câbles à la boîte à bornes / trappe de visite (IP 65) peut éventuellement équilibrer les vibrations du ventilateur.

NOTE

Les accessoires d'installation pour la boîte à bornes / interrupteur de sécurité doivent répondre à la norme IP 65.

ATTENTION

Ne jamais faire passer les câbles sur des arêtes vives !

3.4 Mise en service

AVERTISSEMENT

AVERTISSEMENT

Les doigts peuvent être pincés par une turbine en mouvement.

Vérifier la protection contre tout contact accidentel avant la mise en service !

Vérifier les points de contrôle suivants avant la première mise en service :

- Vérifier l'utilisation conforme du ventilateur.
- Vérifier la température du flux d'air requise.
- Comparer la tension du réseau avec les performances indiquées sur la plaque signalétique.
- Vérifier la conformité de l'installation électrique.
- Vérifier le raccordement du conducteur de protection.
- Retirer les résidus de montage du ventilateur et des gaines.
- Toutes les parties (vis, écrous et grille de protection inclus) doivent être fixées fermement. Ne desserrer aucune vis !
- Vérifier la stabilité du ventilateur ! Veiller à laisser un accès libre à la boîte à bornes / interrupteur de sécurité et au moteur de la turbine.
- Vérifier que les champs d'aspiration et d'évacuation ne sont pas accessibles aux personnes non autorisées.
- Vérifier l'étanchéité de toutes les connexions (si nécessaire).
- Vérifier la roue libre et le sens de rotation de la turbine via démarrages de courtes durées ; **porter des lunettes de protection lors de la vérification.**
- Comparer la valeur du courant absorbé avec les performances indiquées sur la plaque signalétique.
- Tester le bon fonctionnement du dispositif de protection moteur. Vérifier les vibrations et les bruits lors d'une mise en marche test. Lors de vibrations ou de bruits excessifs le ventilateur fonctionne en dehors des plages de fonctionnement. Dans ce cas de figure, prendre contact directement avec le fabricant !
- Vérifier l'étanchéité du câble de connexion dans la boîte à bornes et la bonne fixation des raccordements.
- Le ventilateur ne doit pas fonctionner en dehors des courbes de performance (voir catalogue / Internet).
- Pour assurer un refroidissement suffisant du moteur dans le cadre d'une régulation de vitesse par variation de tension, il convient de respecter une tension d'alimentation ou vitesse minimale, qui dépendra aussi des pertes de charges du réseau, de l'incidence du vent, etc. Cette tension min. doit être définie pour assurer un démarrage et un fonctionnement normal et sans à coups.

ATTENTION



3.5 Fonctionnement

Vérifier régulièrement le bon fonctionnement du ventilateur :

- Vérifier que la turbine tourne sans entrave.
- Comparer la valeur du courant absorbé avec les performances indiquées sur la plaque signalétique.
- Observer tout bruit ou vibration éventuel.
- Empêcher tout dépôt de poussières, saletés, graisses, etc. sur la turbine, le moteur et la grille de protection.

Si vous rencontrez un problème avec l'un des points listé ci-dessus, procéder à une maintenance, comme décrit dans le chapitre 4.

CHAPITRE 4

4.0 Entretien et maintenance

ENTRETIEN ET MAINTENANCE

AVERTISSEMENT



AVERTISSEMENT

Avant tous travaux de maintenance ou d'installation ou avant l'ouverture de la boîte à bornes, veiller à ce que l'appareil soit hors tension !

- Les appareils ne nécessitent pas, en principe, de maintenance. Néanmoins, tous les travaux de maintenance doivent être effectués par le personnel autorisé selon le chapitre 1.6 !
- Empêcher tout dépôt de poussières, saletés, graisses, etc. sur l'hélice, le moteur, la grille de protection et entre le boîtier et le ventilateur : les dépôts peuvent alourdir l'hélice, entraîner une surchauffe du moteur ou bloquer le ventilateur et doivent donc être régulièrement nettoyés. Si le cas se présente, voir section 4.1 pour l'entretien.
- En cas d'utilisation intense, des travaux de maintenance réguliers sont obligatoires. En cas de non-fonctionnement de longue durée, procéder à des travaux de maintenance avant mise en route.
- À vérifier :
 - Vérifier que le ventilateur est bien fixé.
 - Éliminer les dépôts de saleté.
 - Réparer les dégâts.
 - Vérifier que les vissages sont bien serrés, surtout ceux de la turbine. Ne pas les desserrer !
 - Vérifier le revêtement de la surface du boîtier/de la turbine (si rouille, peinture endommagée, etc.).
 - Vérifier la roue libre du ventilateur.
 - Vérifier l'absence de bruit de roulements.
 - Observer tout bruit ou vibration éventuel.
 - Comparer la puissance absorbée et celle indiquée sur la plaque signalétique.
 - Vérifier le bon fonctionnement des dispositifs de sécurité (protection moteur, par ex.).

4.1 Nettoyage

AVERTISSEMENT



AVERTISSEMENT

Des problèmes d'isolation peuvent entraîner un choc électrique !

Avant tout nettoyage, veiller à ce que l'appareil soit hors tension et protégé contre tout redémarrage intempestif !

- Un démontage de certaines parties de l'appareil peut être nécessaire pour le nettoyage. Celui-ci doit être effectué par du personnel qualifié (cf. section 1.6) !
- Nettoyer le conduit, la turbine, l'entretoise et le moteur du ventilateur.
- N'utiliser aucun détergent ou lotion agressive !
- Ne pas utiliser d'eau à haute pression ! Ne pas utiliser projeter d'eau !

4.2 Notes – Causes de dysfonctionnement

Veiller à appliquer les consignes de sécurité du chapitre 1.2. !

La suppression de défauts ne doit être effectuée que par du personnel qualifié (cf. chapitre 1.6) !

ATTENTION



Défaut	Cause	Solution
Le ventilateur ne démarre pas	Aucune tension, phase absente	Vérifier la tension
	Condensateur défectueux	Vérifier le condensateur, le remplacer si requis
	Turbine bloquée	Débloquer l'hélice, nettoyer, remplacer la turbine si requis
	Moteur bloqué	Vérifier le moteur, le remplacer si requis
La sécurité s'enclenche	Court-circuit/défaut à la terre sur le moteur	Remplacer le moteur
	Câble/raccord endommagé	Remplacer la partie, le moteur si requis
	Mauvais raccord	Vérifier le raccordement, changer
L'interrupteur à courant différentiel s'enclenche	Isolation du moteur défectueuse	Remplacer le moteur
	Isolation des câbles défectueuse	Renouveler le câblage
L'interrupteur de protection moteur s'enclenche	Stockage difficile	Changer de stockage
	Frottement de turbine	Nettoyer, changer la turbine si requis
	Mauvais point de fonctionnement	Vérifier la concordance électrique, Vérifier les entrées et sorties d'air / les dégager
	Moteur poussiéreux	Nettoyer
Vibrations	Encrassement	Nettoyer
	Dégâts de stockage	Changer de stockage
	Frottement de turbine	Vérifier la concordance électrique, Vérifier les entrées et sorties d'air / les dégager
	Résonance relative à la fixation	Vérifier la stabilité / l'améliorer, Utiliser des plots anti-vibratils
	Mauvais sens de rotation	Vérifier le raccord / le changer
	Turbine déséquilibrée	Contacteur un spécialiste

Défaut	Cause	Solution
Bruits anormaux	Mauvais point de fonctionnement	Vérifier la concordance électrique, Vérifier les entrées et sorties d'air / les dégager
	Turbine abrasive	Nettoyer, changer si requis
	Dégâts de stockage	Changer le stockage
	Dégâts mécaniques	Procéder à la maintenance
	Mauvais sens de rotation	Vérifier le raccordement / le changer
Courant nominal trop élevé	Mauvais point de fonctionnement	Vérifier la concordance électrique, Vérifier les entrées et sorties d'air / les dégager
	Frottement de turbine	Nettoyer, changer si requis
	Dégâts de stockage	Changer le stockage
Le ventilateur n'atteint pas les performances / vitesses indiquées	Mauvais point de fonctionnement	Vérifier la concordance électrique, Vérifier les entrées et sorties d'air / les dégager
	Mauvaise tension	Vérifier le raccordement / le changer
	Condensateur défectueux	Vérifier le condensateur / le changer
	Dégâts de stockage	Changer le stockage
	Encrassement	Nettoyer
	Mauvais renouvellement d'air	Agrandir les entrée de renouvellement d'air
	Mauvais sens de rotation	Vérifier le raccordement / le changer

4.3 Pièce de remplacement

Utiliser uniquement des pièces de remplacement fournies par Helios. Toutes les réparations doivent être effectuées par du personnel autorisé.

4.4 Recyclage

AVERTISSEMENT



AVERTISSEMENT

Lors du démontage, les parties sous tension peuvent déclencher un choc électrique. Avant le démontage, mettre le ventilateur hors tension et éviter tout redémarrage intempestif !

Veiller à bien respecter les règles de sécurité afin de prévenir de tout accident !

- Les manipulations électriques ne doivent être effectuées que par des électriciens qualifiés
- Mettre tous les raccordements électriques hors tension
- Utiliser des appareils de levages et des dispositifs de fixation adéquats lors du démontage du ventilateur
- Lors du recyclage du moteur, respecter les consignes de la notice d'entretien du moteur électrique
- Les composants du ventilateur respectent les lois et normes en vigueur

CHAPITRE 5

DONNÉES TECHNIQUES

5.0 Données techniques

Les données techniques des produits sont affichées sur la plaque signalétique. Exemple de contenu de plaque signalétique :

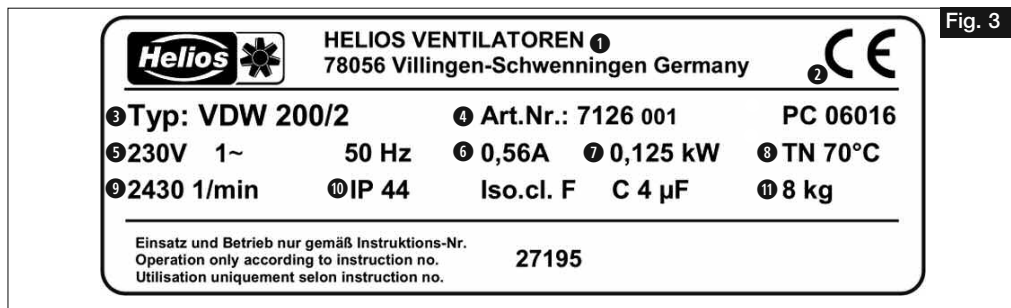


Fig. 3

Infos données sur la plaque signalétique du ventilateur :

- | | |
|---|--|
| ① Adresse du fabricant | ⑥ Courant nominal |
| ② Marquage du ventilateur :
CE = Symbole CE | ⑦ Puissance absorbée |
| ③ Exécution :
VDW = désignation du modèle; courant alter.
200 = taille
/2 = pôle | ⑧ Température ambiante / du flux d'air max. en fonction nominale |
| ④ Numéro d'article / Code de production | ⑨ Vitesse nominale |
| ⑤ Tension nominale / Fréquence | ⑩ Indice de protection / Classe isolation moteur / condensateur |
| | ⑪ Poids |

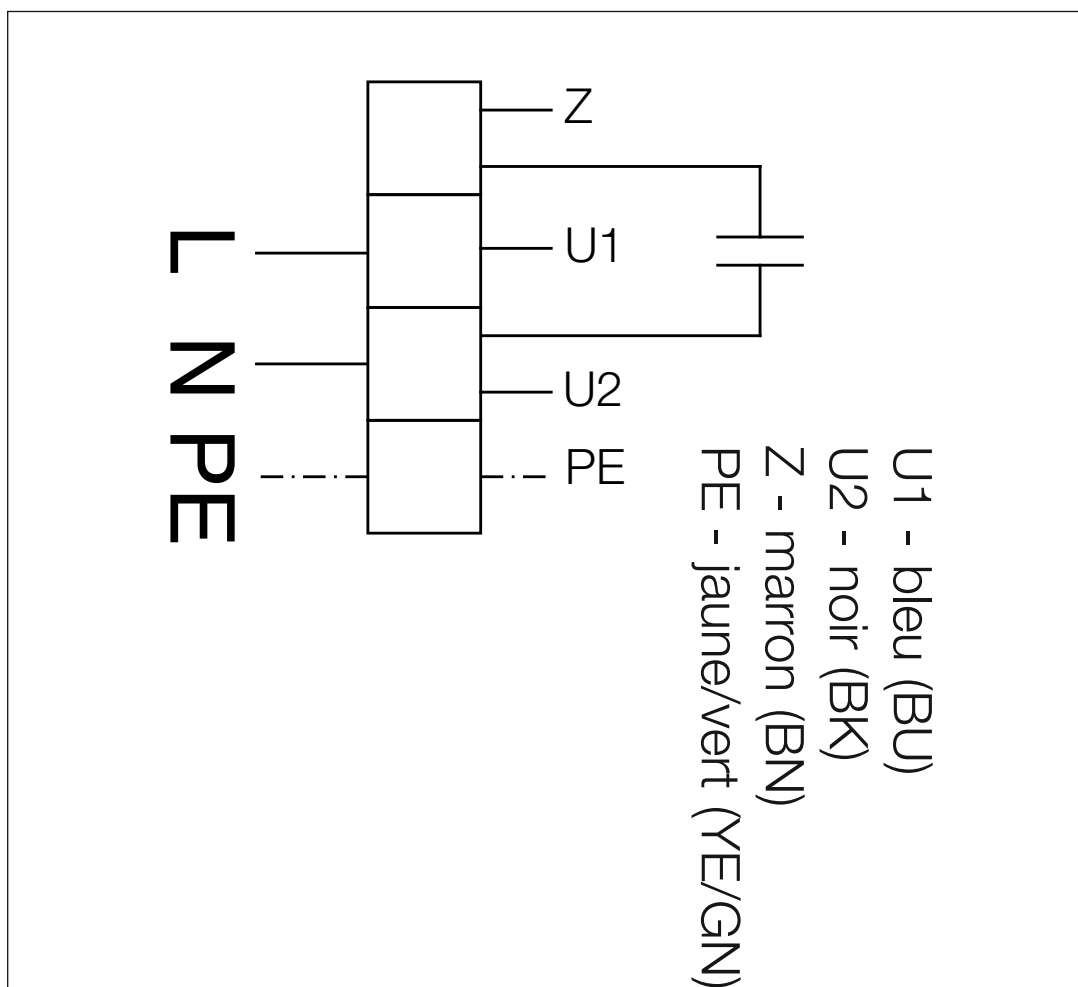
CHAPITRE 6

6.0 Schémas de raccordement

SCHÉMA DE RACCORDEMENT

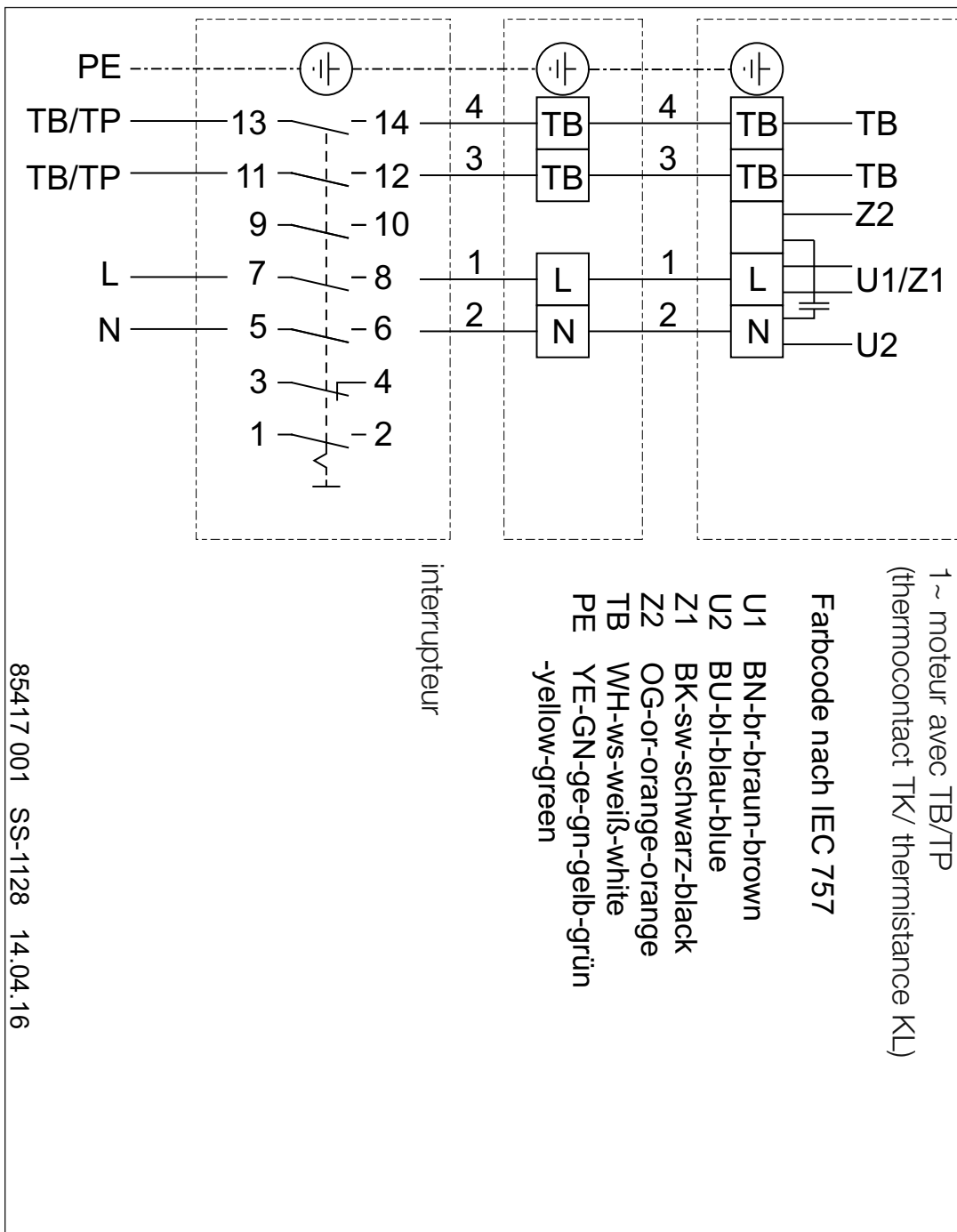
SS-923

1~ courant alternatif,
230 V



SS-1128

1~ courant alternatif,
230 V avec sorties TB/TP

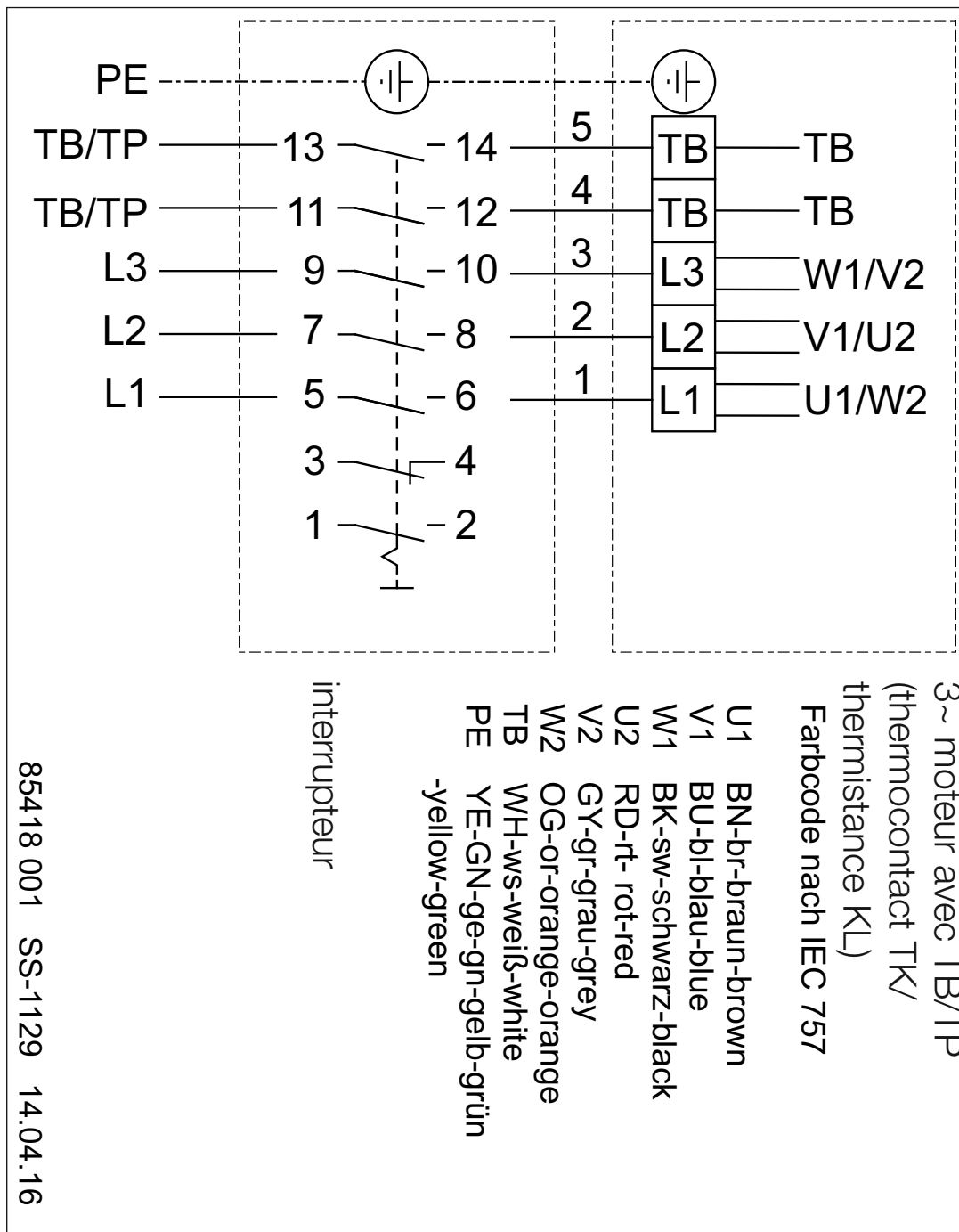


NOTE

Les contacts 11/12 et 13/14 sont équipés de contacts dorés. Ceci permet la commutation même pour un courant continu (DC) de très faible intensité. Mais ce fonctionnement ne sera plus possible après une utilisation avec un courant alternatif (AC).

SS-1129

Courant triphasé,
400 V avec sorties TB/TP
(démarrage direct)

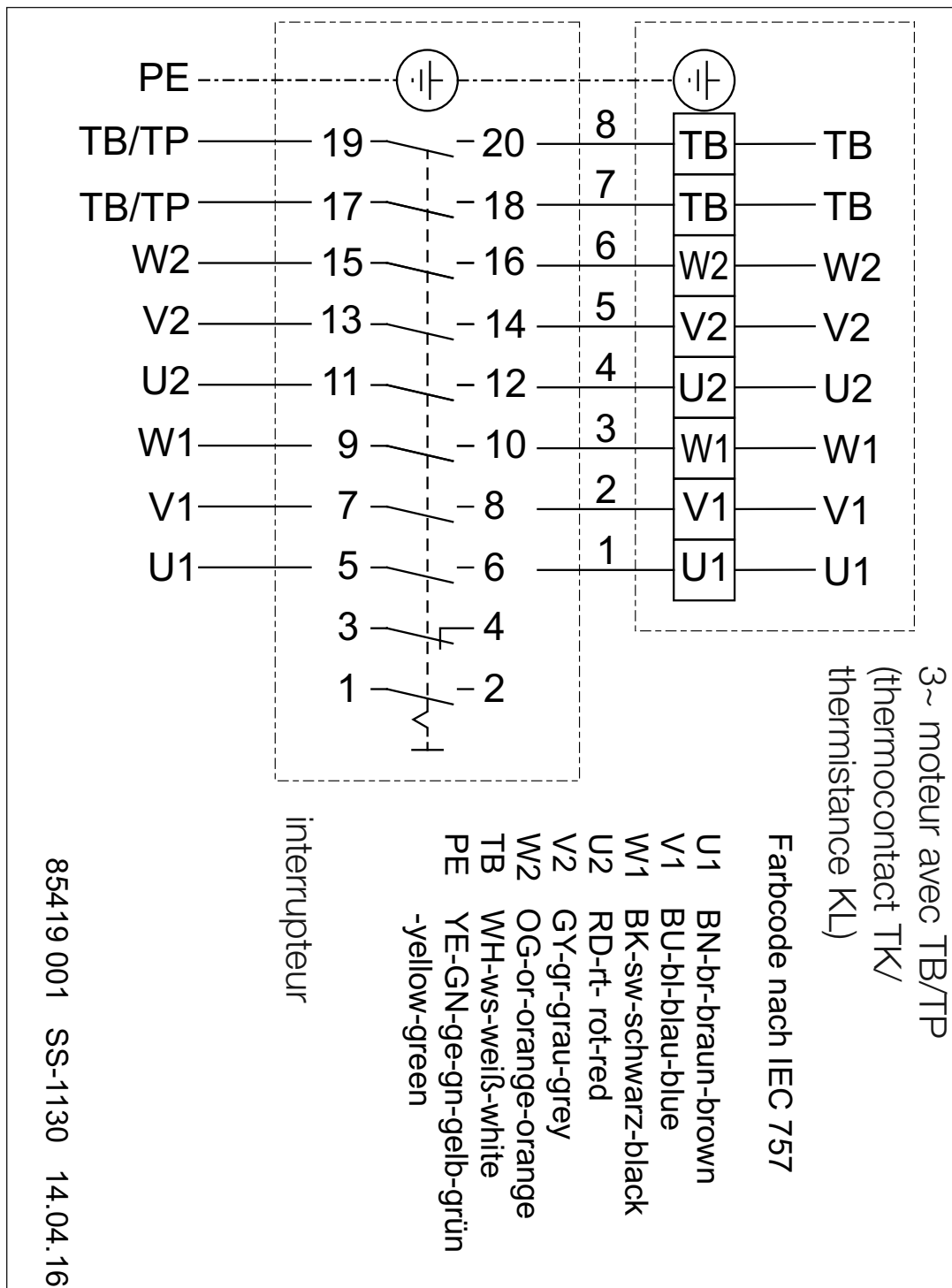


NOTE

Les contacts 11/12 et 13/14 sont équipés de contacts dorés. Ceci permet la commutation même pour un courant continu (DC) de très faible intensité. Mais ce fonctionnement ne sera plus possible après une utilisation avec un courant alternatif (AC).

SS-1130

Courant triphasé,
400 V avec sorties TB/TP
(étoile/triangle)



NOTE

Les contacts 11/12 et 13/14 sont équipés de contacts dorés. Ceci permet la commutation même pour un courant continu (DC) de très faible intensité. Mais ce fonctionnement ne sera plus possible après une utilisation avec un courant alternatif (AC).



Notes :

A series of horizontal lines for taking notes, starting below the "Notes :" label and extending to the bottom of the page.



Garder cette notice à proximité de l'appareil !

N° de réf.

27195/04.16

www.heliosventilatoren.de

Service et informations

D HELIOS Ventilatoren GmbH + Co KG · Lupfenstraße 8 · 78056 VS-Schwenningen

CH HELIOS Ventilatoren AG · Tannstrasse 4 · 8112 Otelfingen

A HELIOS Ventilatoren · Postfach 854 · Siemensstraße 15 · 6023 Innsbruck

F HELIOS Ventilateurs · Le Carré des Aviateurs · 157 av. Charles Floquet · 93155 Le Blanc Mesnil Cedex

GB HELIOS Ventilation Systems Ltd. · 5 Crown Gate · Wyncolls Road · Severalls Industrial Park · Colchester · Essex · CO4 9HZ