

# EVN 22 R



## Kurzinformation

Axialer Fensterventilator für Entlüftung mit elektrischer Außenklappe

## Einsatzbeispiele

Gaststätte, Ausstellungsraum, Baucontainer, Hörsaal, Kindergarten

Artikelnummer 0080.0857

## Technische Daten

Fördervolumen	640 m³/h
Drehzahl	1.280 1/min
Lauftradtyp	axial
Luftrichtung	Be- oder Entlüftung
Reversierbarkeit	✓
Spannungsart	Wechselstrom
Bemessungsspannung	230 V
Netzfrequenz	50 Hz
Nennleistung	49 W
I <sub>Max</sub>	0,23 A
Schutzart	IP 24
Netzzuleitung	4 / 1,5 mm²
Einbauort	Fenster / Wand
Einbauart	Aufputz
Material	Kunststoff
Farbe	verkehrsweiß, ähnlich RAL 9016
Gewicht	4,2 kg
Klappenart	selbstt. öffnend/schließend
Nennweite	225 mm
Breite	335 mm
Höhe	335 mm
Tiefe	192 mm
Fördermitteltemperatur bei I <sub>Max</sub>	40 °C
Schalldruckpegel	50 dB(A)
Verpackungseinheit	1 Stück
Sortiment	C
EAN	4012799808572

# EVN 22 R

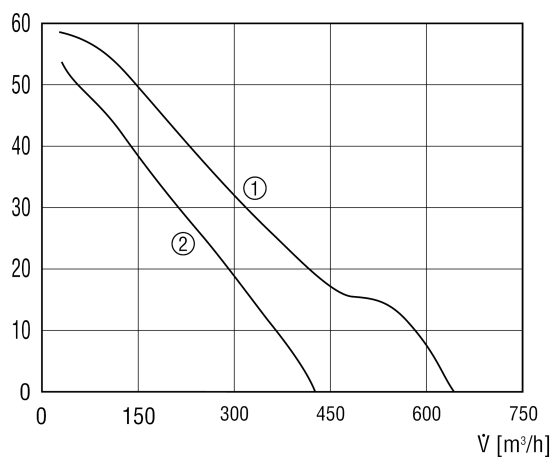
## Schalleistungspegel im Oktavspektrum

	63 Hz	125 Hz	250 Hz	500 Hz	1 kHz	2 kHz	4 kHz	8 kHz	Gesamt
<b>L<sub>WA7</sub>, hoch (dB(A))</b>	-	-	-	-	-	-	-	-	57

L<sub>WA7</sub> = Gehäuse- und Freiansaug-Schalleistungspegel in dB

## Kennlinie

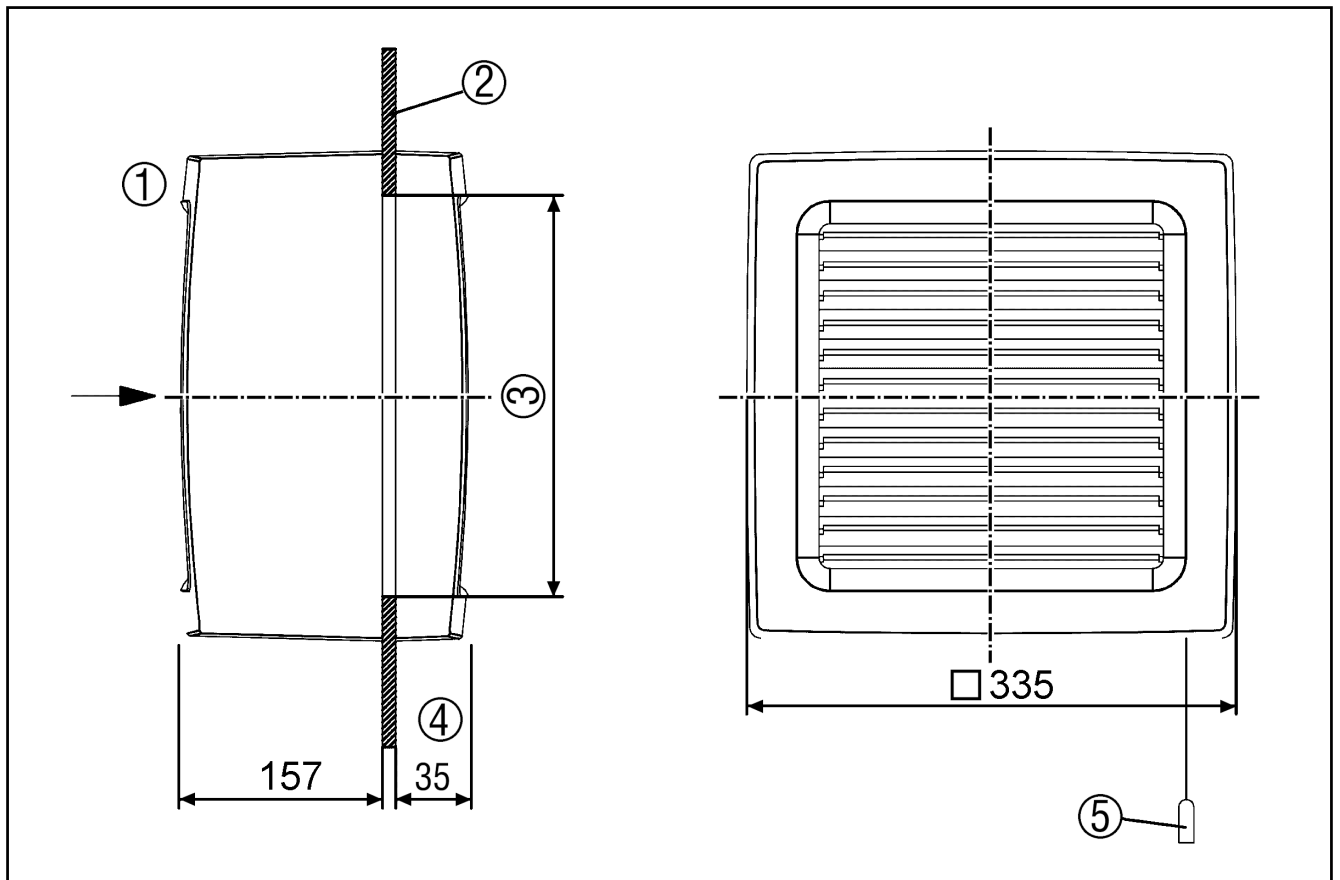
$\Delta p_{st}$  [Pa]



- ① Entlüftung
- ② Belüftung

# EVN 22 R

Maßzeichnung [mm]



- ① Innen
- ② Fenster
- ③ Scheibenausschnitt: Mindestdurchmesser 257 mm, Maximaldurchmesser 262 mm
- ④ Bei geöffneten Lamellen 30 mm mehr
- ⑤ Zugschnur nur bei EVN 22 P