

**DPK...EC / DSK...EC**

**Kanalventilatoren mit EC- Motor**  
*Duct fans with EC- motor*



## Inhaltsverzeichnis

---

<b>1 Sicherheit</b>	<b>4</b>
<b>2 Gültigkeitsbereich</b>	<b>5</b>
<b>3 Allgemeine Beschreibung</b>	<b>5</b>
<b>4 Bestimmungsmäßiger Betrieb</b>	<b>6</b>
<b>5 Lagerung, Transport</b>	<b>7</b>
<b>6 Montage und Installation</b>	<b>8</b>
6.1 Netzanschluss	9
6.1.1 Netzanschluss Absicherung	10
6.1.2 Störmelderelais: Allpolige Trennung von Spannungen > 50V	11
6.1.3 Zusätzlicher Schutz durch FI- Schutzschalter	11
6.2 Verwendung von Motorschutzschaltern	12
6.3 Isolationswiderstandsprüfung	12
<b>7 Anschlussbelegung 01.390</b>	<b>13</b>
<b>8 Anschlussbelegung 01.437</b>	<b>14</b>
<b>9 Anschlussbelegung 01.434</b>	<b>15</b>
<b>10 Anschlussbelegung 01.444</b>	<b>16</b>
<b>11 Inbetriebnahme</b>	<b>17</b>
11.1 Anschlusskonfiguration	18
11.2 Charakteristik des Drehzahlsollwertes	19
11.3 Berechnung der Drehzahlsollwertvorgabe U(soll) bei bekannter Solldrehzahl n(soll)	19
11.4 Berechnung der Solldrehzahl n(Soll) bei bekannter Drehzahlsollwertvorgabe U(soll)	19
11.5 Charakteristik des Alarmrelais	20
<b>12 Schutzeinrichtungen</b>	<b>21</b>
<b>13 Instandhaltung, Wartung</b>	<b>21</b>
<b>14 Störung</b>	<b>22</b>
14.1 Fehlerbehebung	23
<b>15 Entsorgung</b>	<b>27</b>
15.1 Demontage vorbereiten	27
15.2 Maschine zerlegen	28
15.3 Komponenten entsorgen	29
<b>16 Kundendienst, Service, Herstelleradresse</b>	<b>30</b>
<b>17 Notizen</b>	<b>31</b>

## Contents

---

<b>1</b>	<b>Safety</b>	<b>4</b>
<b>2</b>	<b>Scope</b>	<b>5</b>
<b>3</b>	<b>Description</b>	<b>5</b>
<b>4</b>	<b>Directed Operation</b>	<b>6</b>
<b>5</b>	<b>Storage, Transport</b>	<b>7</b>
<b>6</b>	<b>Installation and mounting</b>	<b>8</b>
6.1	Mains supply	9
6.1.1	Mains fuse protection	10
6.1.2	Fault relay: All-pole separation of voltage > 50V	11
6.1.3	Additional protection with a earth leakage circuit breaker	11
6.2	Using motor protection switches	12
6.3	Insulation resistance test	12
<b>7</b>	<b>Pin connection 01.390</b>	<b>13</b>
<b>8</b>	<b>Pin connection 01.437</b>	<b>14</b>
<b>9</b>	<b>Pin connection 01.434</b>	<b>15</b>
<b>10</b>	<b>Pin connection 01.444</b>	<b>16</b>
<b>11</b>	<b>Set into operation</b>	<b>17</b>
11.1	Configuration to external device	18
11.2	Speed adjustment characteristics	19
11.3	Calculation of the speed setpoint input U (setpoint) for a known target speed n (setpoint)	19
11.4	Calculation of the nominal speed n (target) at a known speed setpoint U (setpoint)	19
11.5	Characteristics of the alarm relay	20
<b>12</b>	<b>Protective features</b>	<b>21</b>
<b>13</b>	<b>Maintenance, service</b>	<b>21</b>
<b>14</b>	<b>Failure</b>	<b>22</b>
14.1	Troubleshooting	23
<b>15</b>	<b>Disposal</b>	<b>27</b>
15.1	Preparing disassembly	27
15.2	Dismantling machine	28
15.3	Dispose of components	29
<b>16</b>	<b>Address of producer</b>	<b>30</b>
<b>17</b>	<b>Notes</b>	<b>31</b>

# 1 Sicherheit

## Safety

Folgende Symbole weisen Sie auf bestimmte Gefährdungen hin oder geben Ihnen Hinweise zum sicheren Betrieb.

**Achtung! Gefahrenstelle! Sicherheitshinweis!**



Eine gefährliche Situation steht unmittelbar bevor und führt, wenn die Maßnahmen nicht befolgt werden, zu schweren Verletzungen bis hin zum Tod. Befolgen Sie unbedingt die Maßnahme.



**Gefahr durch elektrischen Strom oder hohe Spannung!**



**Quetschgefahr!**



**Lebensgefahr! Nicht unter schwebende Last treten!**



**Vorsicht! Heiße Oberfläche!**



**Wichtige Hinweise, Informationen**

**Maico-Radialventilatoren sind nach dem Stand der Technik zum Zeitpunkt der Auslieferung hergestellt!**

**Umfangreiche Material-, Funktions- und Qualitätsprüfungen sichern Ihnen einen hohen Nutzen und lange Lebensdauer! Trotzdem können von diesen Maschinen Gefahren ausgehen, wenn sie von un- ausgebildetem Personal unsachgemäß oder nicht zum bestimmungsgemäßen Gebrauch eingesetzt werden.**



**Lesen Sie vor Inbetriebnahme der Ventilatoren diese Betriebsanleitung aufmerksam durch!**

- Betreiben Sie den Ventilator ausschließlich in eingebautem Zustand oder mit ordnungsgemäß montiertem Eingreifschutz oder Schutzgitter (Passende, geprüfte Schutzgitter sind als Zubehör lieferbar).
- Montage, elektrischer Anschluss, Wartung und Instandsetzung nur durch ausgebildetes Fachpersonal!
- Betreiben Sie den Ventilator nur bestimmungsgemäß in den angegebenen Leistungsgrenzen (⇒ Typenschild) und mit

The following symbols refer to particular dangers or give advice for safe operation.

**Attention! Danger! Safety advice!**

**Indicates an imminently hazardous situation which, if not avoided, will result in death or serious injury. Compliance with the measures is mandatory.**

**Danger from electric current or high voltage!**

**Crush danger!**

**Danger! Do not step under hanging load!**

**Caution! Hot surface!**

**Important information**

**Maico radial fans are produced in accordance with the latest technical standards and our quality assurance program which includes material and function tests ensuring that the final product is of a high quality and durability. Never the less these fans can be dangerous if they are not used and installed correctly, according to the instructions.**

**Before installing and operating this fan please read these instructions carefully!**

- Only use the fan after it has been securely mounted and fitted with protection guards to suit the application (tested guards can be supplied for all fans from our program).
- Installation, electrical and mechanical maintenance and service should only be undertaken by qualified workers!
- The fan must only be used according to its design parameters, with regard to performance (⇒ type plate) and mediums

genehmigten Fördermedien!

- Sind Isolationsprüfungen im Rahmen der Erstinbetriebnahme vorgesehen. Bitte beachten Sie hierzu den Abschnitt 6.3 Isolationswiderstandsprüfung



**Nehmen Sie keine Veränderungen, An- und Umbauten an dem Gerät ohne Genehmigung von Maico vor.**

passing through it!

- Insulation tests are provided as part of the initial startup. Please refer to section 6.3 Insulation resistance test

**Do not make any modifications, additions or modifications to the equipment without approval of Maico.**

## 2 Gültigkeitsbereich Scope

---

Der Gültigkeitsbereich der vorliegenden Betriebsanleitung umfasst die folgenden Ventilatorbauarten:

- Kanalventilatoren mit EC- Motor Direktantrieb DPK/DSK EC ...

The scope of these operating instructions extends to the following fan designs:

- In line duct fans with direct EC- Motor drive DPK/DSK EC ...

## 3 Allgemeine Beschreibung Description

---

Maico Ventilatoren wurden speziell für den Einsatz in modernen Lüftungs- und Klimaanlage entwickelt und eignen sich zur Förderung von wenig staubhaltiger Luft und leicht aggressiven Gasen und Dämpfen. Die Baugrößen entsprechen der Normzahlenreihe R20 nach DIN 323. Die Größenbezeichnung entspricht dem Laufraddurchmesser.

Bei Ventilatoren mit integrierter Kommutierungselektronik erfolgt der Netzanschluss sowie die Kontaktierung sämtlicher Steuer- und Signaleingänge direkt am Motor. Die Schutzart der Elektronik und des Motors nach DIN EN 60529 entspricht der Typenschildangabe.

Alle Ventilatoren werden vor der Auslieferung im Werk statisch und dynamisch gewuchtet.

Maico fans were especially developed for use in modern ventilation systems and air handling units. By using the external rotor motor there are significant technical advantages in operation over conventional fans. The fan sizes correspond to the standard number row R20 according to DIN 323. The fan size corresponds to the impeller diameter.

At the fans with integrated power electronics the connection of the mains and the control leads are connected directly at the motor. The system of protection of electronics and the motor corresponds according to DIN EN 60529 is labelled on data plate.

All fans are statically and dynamically balanced as a composite unit in our factory.

## 4 Bestimmungsmäßiger Betrieb Directed Operation



Zur bestimmungsgemäßen Verwendung gehört auch das Einhalten der in dieser Betriebsanleitung beschriebenen Vorgehensweisen bei Montage, Betrieb und Instandhaltung.

**Wir weisen darauf hin, dass diese Betriebsanleitung nur gerätebezogen und keinesfalls für die komplette Anlage gilt!**

Die in dieser Betriebsanleitung beschriebenen Ventilatoren eignen sich zur Förderung von:

- sauberer Luft
  - wenig staub- und fetthaltiger Luft  
=> der Bestimmungsgemäße Betrieb ist vom Planer der Anlage zu prüfen
  - leicht aggressiven Gasen und Dämpfen
  - Medien bis zur max. Luftdichte von 1,2 kg/m<sup>3</sup>
  - Medien bis zur max. Feuchte von 95 % (nicht betauend)
  - Fördermitteltemperatur bei Konvektionskühlung von - 20 °C bis Typenschildangabe
- ⇒ bei Konvektionskühlung ist um das Elektronikgehäuse ein Abstand von min. 250 mm einzuhalten.



**Der Ventilator darf nicht in explosionsfähiger Atmosphäre betrieben werden**

Die in dieser Betriebsanleitung beschriebenen Ventilatoren dürfen nicht in Küchenabluftsystemen verwendet werden. Ein Einsatz dieser Geräte ist nach VDI 2052 ausgeschlossen

Das Gerät kann bei Umgebungsbedingungen, die nicht zur Kondenswasserbildung führen, in beliebiger Einbaulage montiert werden. Tritt Betauung auf, darf das Gerät nur in der Einbaulage Welle horizontal oder Rotor unten montiert werden. Damit ist gewährleistet, dass Kondenswasser kontrolliert entweichen kann.

Gemäß Verordnung 1253/2014/EU müssen Ventilatoren im Geltungsbereich mindestens „3-Stufig + AUS“ betrieben werden.

Verantwortlich für den konformen, mehrstufigen Betrieb ist der Betreiber. Entsprechende Schaltgeräte sind als Zubehör verfügbar.



**For proper operation of the fan, follow all procedures described in this operating manual for installation, mounting, and maintenance.**

**We refer that the existing operating instructions are valid only for the fan described in this manual.**

Direct-driven fans can be used for ventilation of:

- clean air
  - low rate of dirt or grease particle in the air  
=> the Correct operation must be checked by the planner of the system
  - slightly aggressive gases and fumes
  - mediums up to an atmospheric density of 1,2 kg/m<sup>3</sup>
  - mediums up to a max. humidity of 95% (no condensing)
  - airflow temperature at convection cooled operation of -20 °C up to the temperature displayed on the data plate
- ⇒ at convection cooled operation 250 mm minimum distance to electronic housing has to be maintained to any adjacent obstructions to ensure sufficient cooling

**Do not operate this fan in an explosive atmosphere.**

The fans described in this manual may not be used in kitchen exhaust systems. The use of these devices is excluded according to VDI 2052

The unit may be mounted in any position and in all those ambient conditions where no condensation water is generated. However, as soon as condensation can occur, the fan may only be mounted in “shaft horizontal” or “rotor down” position. So it is safeguarded that any condensation water which may be generated can actually drain off in a controlled way. According to the regulation 1253/2014/EU the fans in the scope of application must be operated at least „3-Stage + OFF“.

Responsible for the compliant, multi-stage operation is the operator. Appropriate switching device are available as accessory

## 5 Lagerung, Transport Storage, Transport

---

- Lagern Sie den Ventilator in seiner Originalverpackung trocken und wettergeschützt.
- Decken Sie offene Paletten mit Planen ab und schützen Sie die Ventilatoren vor Schmutzeinwirkung (z.B. Späne, Steine, Draht usw.).
- Halten Sie Transport- und Lagertemperaturen zwischen - 30 °C und + 80 °C ein.
- Schützen Sie das Gerät bis zur endgültigen Montage vor Umwelteinflüssen und Schmutz.
- Bei Lagerzeiträumen von über 1 Jahr prüfen Sie vor der Montage die Leichtgängigkeit der Lager (⇒ Drehen mit der Hand). Ebenso sind vor der Inbetriebnahme die Spaltabstände von rotierenden Teilen zu überprüfen (⇒ Montage).
- Das Gerät nur vorsichtig am Elektronikflansch oder am Gehäuse aus der Verpackung nehmen. Stöße sind unbedingt zu vermeiden.
- Transportieren Sie den Ventilator mit den geeigneten Lastaufnahmemitteln (⇒ Gewicht: laut Ventilatorotypenschild)
- Das Verwinden des Gehäuses oder andere Beschädigungen sind zu vermeiden.
- Geeignete Montagehilfen wie z.B. vorschriftsmäßige Gerüste sind zu verwenden.
- Store the fan on a dry place and weather protected in its original packing.
- Cover open palettes with a tarpaulin and protect the fans against influence of dirt (i.e. stones, splinters, wires, etc.).
- Please adhere the Transport- and Storage temperatures between - 30 °C and + 80 °C .
- Protect the device from environmental impacts and dirt until the final installation.
- With storage times of more than 1 year please check the bearings on soft running before mounting (⇒ turn by hand). Prior to putting in operation the gap distances of rotating components must also be checked (⇒ assembly).
- Take the fan only cautiously on the electronics flange or housing from the packaging. Collisions must be avoided
- Transport the fan with suitable loading means (⇒ weight as signed on the data plate).
- Avoid a distortion of casing or blades or other damage.
- Use suitable assembling means as e.g. scaffolds conforming to specifications.



**Lebensgefahr! Nicht unter schwebende Last treten!**

**Danger! Do not step under hanging load!**

## 6 Montage und Installation Installation and mounting



**Montage und Elektroarbeiten nur durch ausgebildetes und eingewiesenes Fachpersonal und nach den jeweils zutreffenden Vorschriften!**

Der ausgepackte Ventilator ist auf Transportschäden zu überprüfen. Beschädigte Ventilatoren dürfen nicht montiert werden!

Die Ansaug- und Ausblasöffnungen sind bei Bedarf gegen das Hineinfallen oder Einsaugen von Fremdkörpern durch ein Schutzgitter nach EN 13857 zu sichern.

- Ventilatoren nicht verspannen!
- Verformungen und Verlagerungen dürfen nicht zum Anschlagen oder Schleifen bewegter Teile führen
- Verwenden Sie nur Leitungen, die den vorgeschriebenen Installationsvorschriften hinsichtlich Spannung, Strom, Isolationsmaterial, Belastbarkeit etc. entsprechen.
- Verlegen Sie Leitungen so, dass sie nicht durch rotierende Teile berührt werden können.
- Keine Gewalt (hebeln, biegen) anwenden.
- Befestigung an allen Befestigungspunkten mit geeigneten Befestigungsmitteln.

**Bei der Montage der Ventilatoren ist auf ausreichend Platz für Service- und Wartungsarbeiten zu achten. Bei Ventilatoren mit der Anschlussbildnummer 01.390 und 01.437 muss der Klemmkasten auch im eingebauten Zustand des Ventilators in eine Anlage zugänglich sein.**

**Kann das aus technischen Gründen nicht gewährleistet werden, sind die Steuerleitungen allpolig an einen zugänglichen Klemmkasten zu führen.**

**Installation and electric work only by skilled and introduced workers and in accordance to applying regulations!**

The unpacked fan has to be checked for transport damages. Damaged fans must not be installed!

Prevent falling objects and foreign matter from entering inlet and outlet opening of the fan. The protection guards must be certified to EN 13857.

- Do not install the fan braced
- Deformations and displacements should not result in knocking or grinding of the moving parts.
- Use only cables that meet the specified installation requirements for voltage, current, insulation material, load etc.
- Route cables such that they cannot be touched by any rotating parts.
- Do not apply force (levering, bending).
- Fastening at all fastening spots with suitable means of mounting.

**When mounting the fan, sufficient space for service and maintenance work, is required. For fans with the wiring diagram number 01.390 and 01.437, the terminal box have to be accessible even after installation of the fan in a plant. If this is not possible, for technical reasons, it is to ensure that all poles of the control lines are lead to an accessible junction box.**



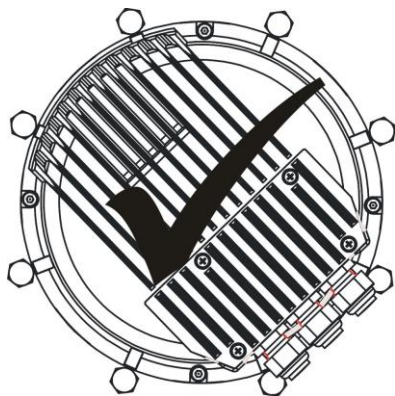


## 6.1 Netzanschluss Mains supply



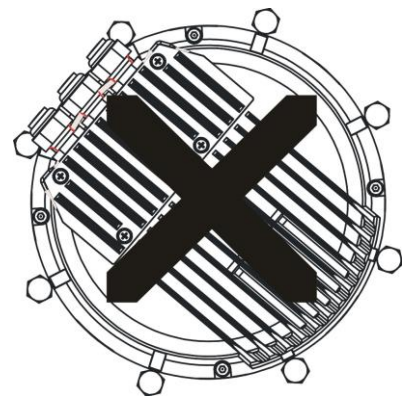
Der Schutzleiteranschluss  $\oplus$  muss zwingend angeschlossen und auf Erdpotential geführt werden. Der Schutzleiteranschluss muss mindestens den gleichen Querschnitt als die Netzzuleitung aufweisen!

- Die Ventilatoren dürfen nur in symmetrischen (zulässige Unsymmetrie kleiner 2%) und im Sternpunkt geerdeten Netzen betrieben werden. z.B. TN-S, TN-C, TN-C-S, TN
- Einsatz der Ventilatoren nur an Netzen bei dem der THD Anteil kleiner 10 % ist. THD = Total Harmonic Distortion. Dabei gilt dieser Wert zwischen den Netzphasen (L1 – L2; L1 – L3; L2 – L3) und den Netzphasen gegen PE (L1 – PE; L2 - PE; L3 – PE)
- Netzanschluss nach technischen Anschlussbedingungen und den einschlägigen Vorschriften.
- Potentialausgleichssystem ordnungsgemäß an alle leitfähigen Teile anschließen.
- Versorgungsspannungstoleranzen müssen eingehalten werden → Kapitel Anschlussbelegung. Zu hohe Spannungen können zur Zerstörung des Motors führen.
- Die Typenschildangaben sind zu beachten (Spannung / Frequenz / Temperaturbereich / Anschlussbild)
- Kabel ordnungsgemäß in Elektronikgehäuse einführen und abdichten (evtl. „Wassersack“). Kabelverschraubung mit Werkzeug fest anziehen.
- Das Eindringen von Wasser durch die Kabelverschraubung ist zu verhindern! Aus diesem Grund sind die Kabelverschraubungen immer nach unten anzuordnen.



The ground wire connection  $\oplus$  must be absolutely connected at ground potential. The ground wire connection must have at least the same cross section as the power supply!

- The fans must be operated in a neutral point earthed networks (Transformer in Y-connection) The fan must be supplied by symmetrical (permissible Unsymmetrie less than 2%) sinusoidal earthing system (TN-S, TN-C, TN-C-S, TN)
- The fans can only be used on mains supply in which the THD proportion is less than 10%. THD = Total Harmonic Distortion. It is this value between the mains phases (L1 - L2, L1 - L3, L2 - L3) and the power phases to PE (L1 - PE, L2 - PE, L3 - PE)
- Mains supply must be in accordance with technical connection regulations and local ordinances and national electric codes.
- Connect equipotential bonding system regular to all conductive parts.
- Input voltage tolerances must be met → chapter Pin connection. Excessive stress can lead to the destruction of the motor.
- Pay attention to the data plate information (voltage / frequency / temperature range / connection diagram)
- Insert cable properly in the electronics housing and seal (possibly "water bag"). Tighten cable gland with tool
- The ingress of water through the cable gland is to prevent! For this reason, the cable glands are to be arranged always downwards.



- Der Klemmbereich der verwendeten Kabelverschraubung (nur bei Motor GD 112 und 150) beträgt 8 – 13 mm. Bei der Kabelauswahl ist dieser Klemmbereich zu berücksichtigen!
- Bei der Montage des Klemmraumdeckel (nur bei Motor GD 112 und 150) ist darauf zu achten, dass keine Kleinteile wie z.B. Abisoliermaterial, Rückstände von der Montage zwischen Klemmraumdeckel und Gehäuse eingeklemmt werden.
- Die Steuerleitung des Gerätes darf nicht unmittelbar parallel zur Netzleitung verlegt werden. Es ist auf einen möglichst großen Abstand (>> 10 cm) zu achten.
- Der Berührstrom nach IEC 60990, Bild 4 beträgt <3,5mA.
- The clamping range of the used cable gland (only motors GD 112 and 150) is 8-13 mm. Please observed this cable clamping range when you select the cable!
- During assembly of the terminal space cover (only GD 112 and 150 motors) is to ensure that no small parts are between cover and housing are trapped.
- Motor leads and control leads of this fan must not be routed in parallel to AC lines. Be sure to maintain as much distance between them as possible. Distance (>> 10 cm)
- The leakage current according IEC 60990, picture 4 is <3,5mA.

### 6.1.1 Netzanschluss Absicherung Mains fuse protection



**Der Anschluss an das Niederspannungsnetz hat gemäß DIN VDE 0298-4 zu erfolgen.**

Zuordnung von Zuleiterquerschnitt und der dafür notwendigen Absicherungen (ausschließlich Leitungsschutz, kein Geräteschutz)

Nach Schaltbild 01.437 / 01.434 / 01.436 / 01.440 / 01.444

Schmelzsicherung / <i>fuse</i>		Leitungsschutzschalter / <i>automatic fuse</i>	Leitungsquerschnitt / <i>cable cross-section</i>	
VDE	UL	VDE	mm <sup>2</sup>	AWG
10A	J10A	C10A	1,5mm <sup>2</sup>	16
10A	J10A	C10A	1,5mm <sup>2</sup>	16

**The connection to the low-voltage system has to take place in accordance with DIN VDE 0298-4.**

Assignment of cable cross-section and the necessary fuse (excluding line protection, no protective equipment)

Nach Schaltbild 01.390

Schmelzsicherung / <i>fuse</i>		Leitungsschutzschalter / <i>automatic fuse</i>	Leitungsquerschnitt / <i>cable cross-section</i>	
VDE	UL	VDE	mm <sup>2</sup>	AWG
16A	J15A	C16A	1,5mm <sup>2</sup>	16
20A	J20A	C20A	2,5mm <sup>2</sup>	14

### 6.1.2 Störmelderelais: Allpolige Trennung von Spannungen > 50V Fault relay: All-pole separation of voltage > 50V



Beim Anschluss des Störmelderelais ist folgendes zu beachten:

Bei Anschluss des Störmelderelais an ein 230V Netz ist die Verkabelung separat zu der Steuerleitung zu führen.

Alle Netz- und Steuerspannungen > 50V müssen über eine Netztrenneinrichtung, nach EN 60204-1 allpolig vom Netz getrennt werden. Im ausgeschalteten Zustand der Netztrenneinrichtung dürfen keine gefährlichen Spannungen an der Elektronik messbar sein.

When connecting the fault relay, note the following:

When connecting the fault relay at a 230V mains the wiring have to be separately installed to the control line.

All power and control voltages > 50V must be completely disconnected from a separating device, according to EN 60204-1 from the mains. When switched off the power switch, no hazardous voltages at the electronics must be measurable.

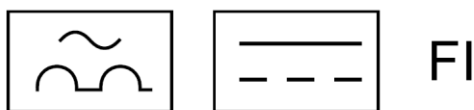
### 6.1.3 Zusätzlicher Schutz durch FI-Schutzschalter Additional protection with a earth leakage circuit breaker

Sollte, bedingt durch Netzform oder Forderung des EVU, die Schutzmaßnahme Fehlerstrom-Schutzschalter zur Anwendung kommen, müssen Fehlerstrom-Schutzschalter verwendet werden:

- die gemäß DIN VDE 0664 auch bei pulsierenden Gleichfehlerströmen und bei glatten Gleichfehlerströmen (allstromsensitive Ausführung) auslösen
- die bei Netzeinschaltung den Ladestromimpuls gegen Erde berücksichtigen
- die für den Ableitstrom des Motors geeignet sind

Treten impulsartige Fehlerströme infolge von transienten (kurzzeitigen) Netzüberspannungen und ungleichmäßiger Phasenbelastung bei Einschaltvorgängen auf, so sind FI-Schutzschalter in kurzzeitverzögerter Ausführung (VSK) zu empfehlen.

Die Schalter müssen mit den beiden gezeigten Symbolen gekennzeichnet sein:



Bei der Wahl des FI-Schutzschalters ist auf den gesamten Ableitstrom aller elektrischen Ausrüstung der Anlage zu achten.



If the motor is connected to an electric installation where an earth leakage circuit breaker is used as additional protection, this circuit breaker must be of the type:

- Which is suitable for handling leakage currents and cutting-in with short pulse-shaped leakage.
- Which trips out when alternating fault currents and fault currents with DC content, i.e. pulsating DC and smooth DC fault currents, occur.

For these motors an earth leakage circuit breaker type B must be used.

This circuit breaker must be marked with the following symbols:



When an earth leakage circuit breaker is selected, the total leakage current of all the electrical equipment in the installation must be taken into account.

## 6.2 Verwendung von Motorschutzschaltern Using motor protection switches



Die Verwendung von Motorschutzschaltern im Netzspannungsstromkreis des EC- Ventilators, ist nicht zulässig. Zur Gewährleistung des Leitungsschutzes sind die im Abschnitt 6.1.1 angegebenen Sicherungen zu Verwenden.

The use of motor protection switches in the mains supply circuit of the EC fan is not permitted. To ensure the mains line protection, see section 6.1.1 for the use of the right fuses.

## 6.3 Isolationswiderstandsprüfung Insulation resistance test

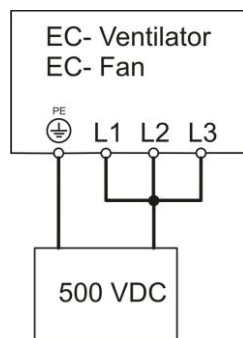
Im Rahmen der Serienprüfung der Elektronik werden diese werkseitig mit den Vorgaben nach EN 61800-5-1 geprüft. Unterschiedliche Netzspannungen ergeben abweichende Prüfspannungen.

As part of the series testing of the electronics they are factory tested with the requirements of EN 61800-5-1. Different supply voltages result from different test voltages.

Wird im Rahmen einer Systemprüfung die Messung des Isolationswiderstandes notwendig, so kann dies unter folgenden Bedingungen durchgeführt werden:

If the measurement of the insulation resistance is necessary as part of a system testing, this can be carried out under the following conditions:

- Eine Isolationsprüfung darf ausschließlich für den Netzanschluss durchgeführt werden
- Zur Vermeidung unzulässig hoher Spannungen müssen alle Verbindungsleitungen (Netz- und Steuerleitungen) am EC- Controller abgeklemmt werden.
- Die Isolationsprüfung darf nur mit einem Prüfgerät nach EN 60204-1 und mit einer DC Spannung von 500VDC durchgeführt werden. Bei dieser Prüfung sind die Netzklemmen bei 3- Phasengeräten zwingend zu brücken!
- Eine Isolationsprüfung der Steuerklemmen des EC- Ventilators ist nicht zulässig.
- An insulation test may be performed only for the mains connection
- To avoid unacceptably high voltages all connection cables (power and control cables) must be disconnected at the EC controller.
- The insulation test shall be carried out using a test according to EN 60204-1 and with a DC voltage of 500VDC. In this test, the mains terminals in 3-phase devices are obligatory to be bridged!
- An insulation test of the control terminals of the EC fan is not permitted.

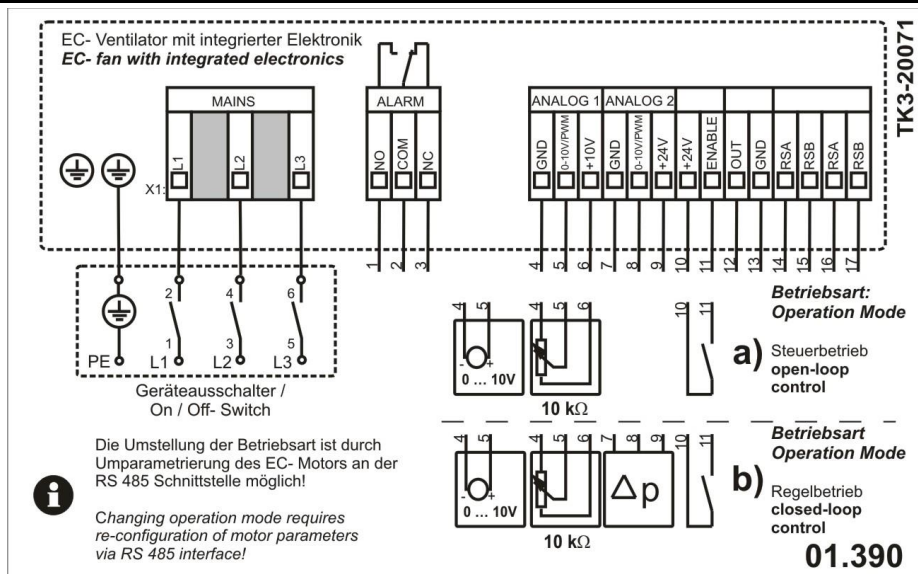


Beachten Sie bitte bei allen Arbeiten am Ventilator die im Kapitel 13 Instandhaltung, Wartung angegebenen Vorschriften

Please note when working on the fan the specified requirements in section 12 Maintenance, service

# 7 Anschlussbelegung 01.390

## Pin connection 01.390



**01.390**

Nr./ No.	Klemme / terminal		Typ / type	
		Schutzleiter PE <i>protective earth PE</i>	3 ~ 380 – 480 V -10% /+6% 50 / 60 Hz ± 5%	
	Mains	L1	Netz / Mains L1	3 x L / PE → Ventilatortypenschild → fan type plate
		L2	Netz / Mains L2	
		L3	Netz / Mains L3	
1	Alarm	NO	Fehlermelderrelais <i>alarm relay</i>	Schließer bei Fehler <i>make for failure</i>
2		COM		COMMON
3		NC		Öffner bei Fehler <i>brake for failure</i>
4	Analog 1	GND	GND	$ U_{GND-PE}  < 15V$
5		(0-10V/PWM)	Sollwertvorgabe <i>rated value</i>	0-10VDC; Zulässiges Eingangssignal max. 11V; Eingangswiderstand 130kΩ PWM-Frequenz $\geq 500$ Hz/PWM-Amplitude=10V 0-10VDC; Permissible input signal 11V; input resistance 130kΩ PWM-frequency $\geq 500$ Hz / PWM-amplitude = 10V
6		+10 V *	Spannungsausgang <i>power supply</i>	$\pm 5\%$ / max. 6mA / dauerkurzschlussfest $\pm 5\%$ / max. 6mA / short circuit protected
7	Analog 2	GND	GND	$ U_{GND-PE}  < 15V$
8		(0-10V/PWM)	Istwertvorgabe <i>actual value</i>	0-10VDC; Zulässiges Eingangssignal max. 11V; Eingangswiderstand 130kΩ PWM-Frequenz $\geq 500$ Hz/PWM-Amplitude=10V 0-10VDC; Permissible input signal 11V; input resistance 130kΩ PWM-frequency $\geq 500$ Hz / PWM-amplitude = 10V
9		+24V *	Spannungsausgang <i>power supply</i>	$\pm 20\%$ / max. 50mA / kurzschlussfest für 30s
10		+24V *	Spannungsausgang <i>power supply</i>	$\pm 20\%$ / max. 50mA / short circuit protected for 30s
11		ENABLE		$\leq 1V$ gesperrt / $\geq 10V$ freigegeben (max. 30V) / Eingangswiderstand 4,7 kΩ $\leq 1V$ disabled / $\geq 10V$ enabled (max. 30V) / input resistance 4,7 kΩ
12		A-OUT *	Drehzahlausgang <i>speed out</i>	0-10V (max. 5mA) 0-10V (max. 5mA)
13		GND	GND	$ U_{GND-PE}  < 15V$
14		RSA	A-RS485	RS485 Bus IN / OUT (MODBUS RTU Schnittstelle (ECParm kompatibel)) maximales Differenzeingangssignal / maximum difference mode input $ U_{RSA-RSB}  < 12V$ ; $ U_{RSA-PE}  < 6V$ ; $ U_{RSB-PE}  < 6V$
15		RSB	B-RS485	
16		RSA	A-RS485	
17		RSB	B-RS485	

\* keine parallele Verschaltung mehrerer Ventilatoren

\* No parallel connection of several fans

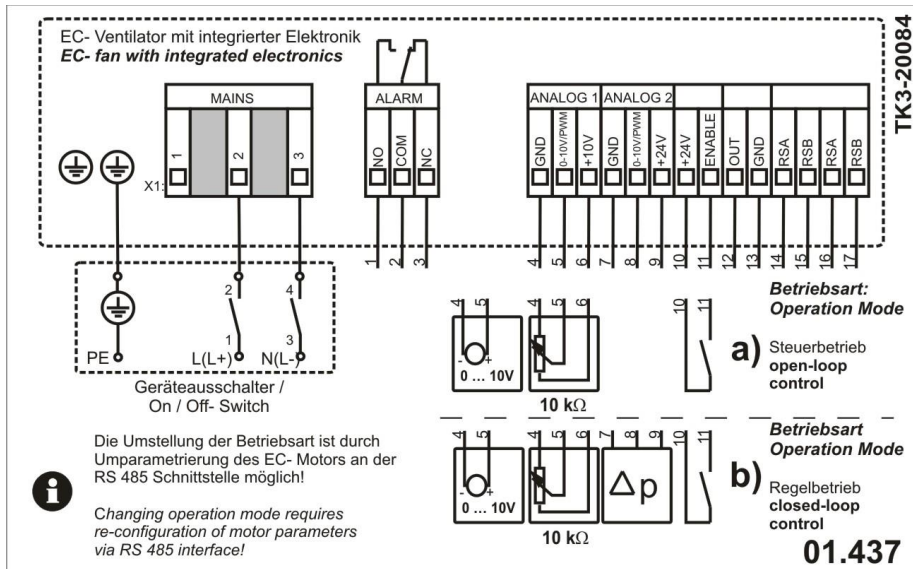


**Falschanschluss kann zur Zerstörung der Elektronik führen!**

**False connection may lead to the destruction of electronics!**

# 8 Anschlussbelegung 01.437

## Pin connection 01.437



Nr./ No.	Klemme / terminal		Typ / type	
		Schutzleiter PE <i>protective earth PE</i>	1 ~ 200 – 277 V -10% /+6% 50 / 60 Hz ± 5%	
Mains	L (L+)	Netz / Mains	L / N / PE → Ventilator typenschild → fan type plate	
	N (L-)	Netz / Mains		
1	NO	Fehlermelderelais <i>alarm relay</i>	Schließer bei Fehler <i>make for failure</i>	max. 250VAC/4A bzw. 42VDC/1,5A bei ohmscher Last <i>max. 250VAC/4A or 42VDC/1,5A at ohmic load</i>
2	COM		COMMON	
3	NC		Öffner bei Fehler <i>brake for failure</i>	
4	GND	GND	$ U_{GND-PE}  < 15V$	
5	(0-10V/PWM)	Sollwertvorgabe <i>rated value</i>	0-10VDC; Zulässiges Eingangssignal max. 11V; Eingangswiderstand 130kΩ PWM-Frequenz ≥ 500 Hz/PWM-Amplitude=10V <i>0-10VDC; Permissible input signal 11V; input resistance 130kΩ PWM-frequency ≥ 500 Hz / PWM-amplitude = 10V</i>	
6	+10 V *	Spannungsausgang <i>power supply</i>	± 5% / max. 6mA / dauerkurzschlussfest <i>± 5% / max. 6mA / short circuit protected</i>	
7	GND	GND	$ U_{GND-PE}  < 15V$	
8	(0-10V/PWM)	Istwertvorgabe <i>actual value</i>	0-10VDC; Zulässiges Eingangssignal max. 11V; Eingangswiderstand 130kΩ PWM-Frequenz ≥ 500 Hz/PWM-Amplitude=10V <i>0-10VDC; Permissible input signal 11V; input resistance 130kΩ PWM-frequency ≥ 500 Hz / PWM-amplitude = 10V</i>	
9	+24V *	Spannungsausgang <i>power supply</i>	± 20% / max. 50mA / kurzschlussfest für 30s	
10	+24V *	Spannungsausgang <i>power supply</i>	± 20% / max. 50mA / short circuit protected for 30s	
11	ENABLE		≤1V gesperrt / ≥ 10V freigegeben (max. 30V) / Eingangswiderstand 4,7 kΩ <i>≤1V disabled / ≥ 10V enabled (max. 30V) / input resistance 4,7 kΩ</i>	
12	A-OUT *	Drehzahlausgang <i>speed out</i>	0-10V (max. 5mA) <i>0-10V (max. 5mA)</i>	
13	GND	GND	$ U_{GND-PE}  < 15V$	
14	RSA	A-RS485	RS485 Bus IN / OUT (MODBUS RTU Schnittstelle (ECParm kompatibel)) maximales Differenzeingangssignal / maximum difference mode input $ U_{RSA-RSB}  < 12V;  U_{RSA-PE}  < 6V;  U_{RSB-PE}  < 6V$	
15	RSB	B-RS485		
16	RSA	A-RS485		
17	RSB	B-RS485		

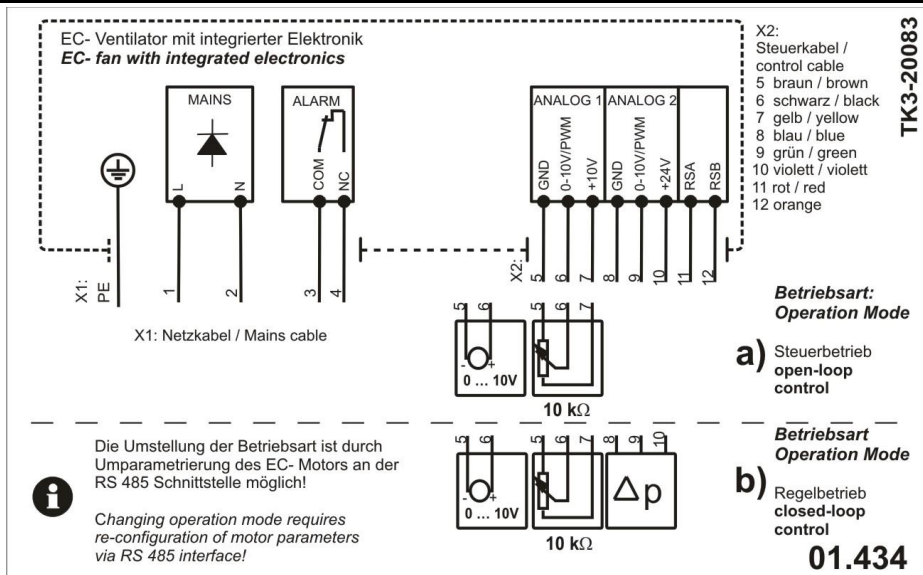


\* keine parallele Verschaltung mehrerer Ventilatoren  
**Falschanschluss kann zur Zerstörung der Elektronik führen!**

\* No parallel connection of several fans  
**False connection may lead to the destruction of electronics!**

# 9 Anschlussbelegung 01.434

## Pin connection 01.434



Nr./ No.	Kabel / cable		Typ / type	
PE		Schutzleiter PE protective earth PE	1 ~ 200 – 277 V -10% /+6% 50 / 60 Hz ± 5%	
1	Mains	L / (L+)	L / N / PE → Ventilator typenschild → fan type plate	
2		N / (L-)		
3	Alarm	COM	COMMON	max. 250VAC/4A bzw. 42VDC/1,5A bei ohmscher Last
4		NC	Öffner bei Fehler brake for failure	max. 250VAC/4A or 42VDC/1,5A at ohmic load
5	Analog 1	GND	GND	$ U_{GND-PE}  < 15V$
6		(0-10V/PWM)	Sollwertvorgabe rated value	0-10VDC; Zulässiges Eingangssignal max. 10,5V; Eingangswiderstand 100kΩ PWM-Frequenz ≥ 500 Hz / PWM-Amplitude = 10V 0-10VDC; Permissible input signal 10,5V; input resistance 100kΩ PWM-frequency ≥ 500 Hz / PWM-amplitude = 10V
7		+10 V *	Spannungsausgang power supply	± 5% / max. 6mA / dauerkurzschlussfest ± 5% / max. 6mA / short circuit protected
8	Analog 2	GND	GND	$ U_{GND-PE}  < 15V$
9		(0-10V/PWM)	Istwertvorgabe actual value	0-10VDC; Zulässiges Eingangssignal max. 10,5V; Eingangswiderstand 100kΩ PWM-Frequenz ≥ 500 Hz / PWM-Amplitude = 10V 0-10VDC; Permissible input signal 10,5V; input resistance 100kΩ PWM-frequency ≥ 500 Hz / PWM-amplitude = 10V
10		+24V *	Spannungsausgang power supply	± 20% / max. 20mA / kurzschlussfest für 30s ± 20% / max. 20mA / short circuit protected for 30s
11	RSA	A-RS485	RS485 Bus IN / OUT (MODBUS RTU Schnittstelle (ECParm kompatibel)) maximales Differenzeingangssignal / maximum difference mode input	
12	RSB	B-RS485	$ U_{RSA-RSB}  < 12V$ ; $ U_{RSA-PE}  < 6V$ ; $ U_{RSB-PE}  < 6V$	

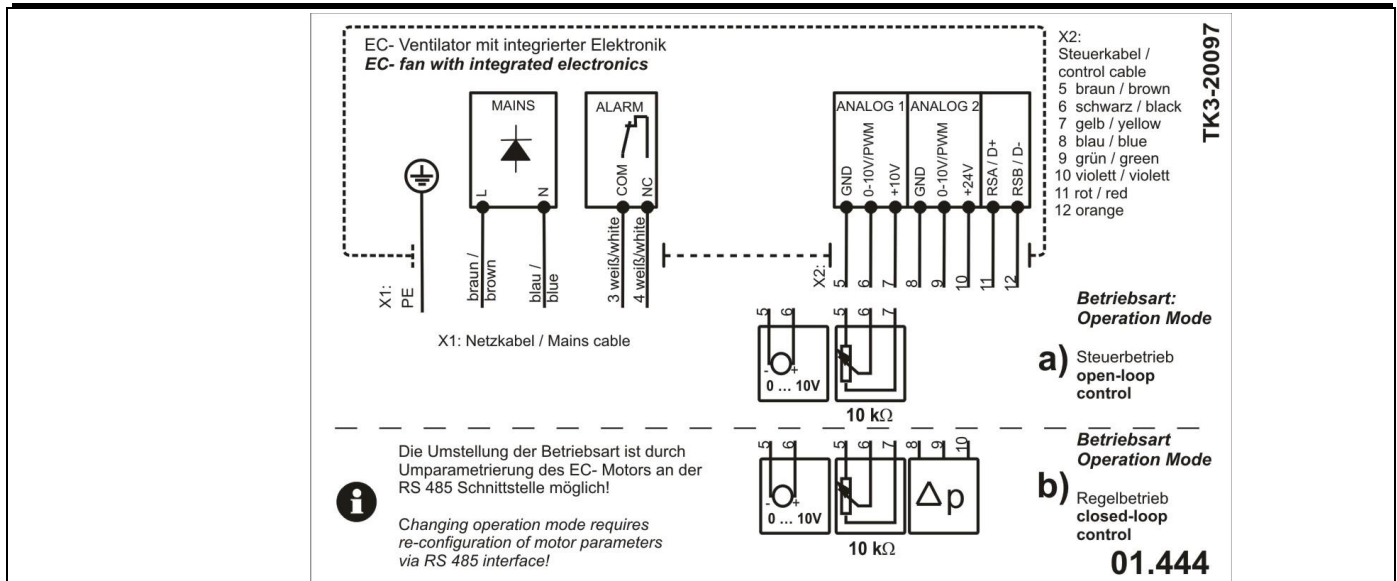


\* keine parallele Verschaltung mehrerer Ventilatoren  
**Falschanschluss kann zur Zerstörung der Elektronik führen!**

\* No parallel connection of several fans  
**False connection may lead to the destruction of electronics!**

# 10 Anschlussbelegung 01.444

## Pin connection 01.444



Nr./No.	Kabel / cable	Typ / type	1 ~ 200 – 277 V -10% /+6% 50 / 60 Hz ± 5%
<b>X1: Netzanschluss / Mains cable</b>			
PE		Schutzleiter PE <i>protective earth PE</i>	<b>L / N / PE</b> → Ventilator Typenschild → fan type plate
1	Mains <b>L</b>	Netz / Mains	
2	Mains <b>N</b>	Netz / Mains	
3	Alarm <b>COM</b>	Fehlermelderelais <i>alarm relay</i>	COMMON COMMON Öffner bei Fehler brake for failure
4	Alarm <b>NC</b>		
<b>X2: Steuerkabel / control cable</b>			
5	Analog 1 <b>GND</b>	GND	$ U_{GND-PE}  < 15V$
6		<b>(0-10V/PWM)</b>	Sollwertvorgabe <i>rated value</i> 0-10VDC; Zulässiges Eingangssignal max. 12V; Eingangswiderstand 160kΩ PWM-Frequenz ≥ 500 Hz / PWM-Amplitude = 10V 0-10VDC; Permissible input signal 12V; input resistance 160kΩ PWM-frequency ≥ 500 Hz / PWM-amplitude = 10V
7		<b>+10 V +</b>	Spannungsausgang <i>power supply</i> ± 5% / max. 6mA / dauerkurzschlussfest ± 5% / max. 6mA / short circuit protected
8	Analog 2 <b>GND</b>	GND	$ U_{GND-PE}  < 15V$
9		<b>(0-10V/PWM)</b>	Istwertvorgabe <i>actual value</i> 0-10VDC; Zulässiges Eingangssignal max. 12V; Eingangswiderstand 160kΩ PWM-Frequenz ≥ 500 Hz / PWM-Amplitude = 10V 0-10VDC; Permissible input signal 12V; input resistance 160kΩ PWM-frequency ≥ 500 Hz / PWM-amplitude = 10V
10		<b>+24V +</b>	Spannungsausgang <i>power supply</i> ± 20% / max. 50mA / dauerkurzschlussfest ± 20% / max. 50mA / short circuit protected
11	<b>RSA / D+</b>	Rx+/Tx+	RS485 Bus IN / OUT (MODBUS RTU Schnittstelle (ECParm kompatibel)) maximales Differenzeingangssignal / maximum difference mode input $ U_{RSA-RSB}  < 12V$ ; $ U_{RSA-PE}  < 6V$ ; $ U_{RSB-PE}  < 6V$
12	<b>RSB / D-</b>	Rx-/Tx-	



+ parallele Verschaltung von 3 Ventilatoren möglich  
**Falschanschluss kann zur Zerstörung der Elektronik führen!**

+ parallel connection of 3 fans possible  
**False connection may lead to the destruction of electronics!**



# 11 Inbetriebnahme

## Set into operation

---

Vor Erstinbetriebnahme prüfen:

- Einbau und elektrische Installation fachgerecht abgeschlossen. → Kapitel Netzanschluss
- Sicherheitseinrichtungen montiert  
⇒ Berührungsschutz
- Montagerückstände und Fremdkörper aus Ventilatorraum entfernt.
- Durchgehende Schutzleiterverbindung ist vorhanden
- Ventilator darf nicht an feststehenden Gehäuseteilen schleifen
- Kabeleinführung dicht.
- Stimmen Anschlussdaten mit Daten auf Motortypenschild überein.

**Lange Haare, herunterhängende Kleidungsstücke und Schmuck können sich verfangen und in das Gerät gezogen werden. Sie können sich verletzen.**



- **Tragen Sie keine losen oder herunterhängenden Kleidungsstücke oder Schmuck bei Arbeiten an sich drehenden Teilen.**
- **Schützen Sie lange Haare mit einer Haube.**

Inbetriebnahme:

- Motor durch schalten des Freigabesignals in Betrieb nehmen. Nur bei GD 112 und GD 150.  
Bei GD 72 und GD 84 erfolgt die Freigabe durch den Netzanschluss.

Durch langsames Erhöhen der Sollwertvorgabe, Rundlauf und Steuerverhalten überprüfen.

⇒ Der Ventilator muss bei jeder Drehzahl rund und ruckelfrei laufen.



**Achtung, nach der Inbetriebnahme des Motors kann das Elektronikgehäuse eine hohe Temperatur annehmen.**

Prior to first commissioning check:

- Installation and electrical installation properly completed → chapter mains supply
- Safety devices fitted  
⇒ protective guards
- Assembly residue and foreign particles removed from fan area
- Continuous protective conductor connection present
- Fan must not rub on fixed housing components
- Cable entry sealed tight
- Connection data correspond to data on type plate

**Long hair, loose items of clothing and jewellery could become entangled and pulled into the device. You could be injured.**

- **Do not wear any loose clothing or jewellery while working on rotating parts.**
- **Protect long hair by wearing a cap.**

Putting into operation:

- Start the motor through switch the enabling signal. On by GD 112 and GD 150 motors  
To start the motors GD 72 and GD 84 the mains have to be connected.

Proof by slow increase of the set point value the cyclic running and speed setting.

⇒ The fan must have a cyclic running and a running without a jerk in all number of speeds.

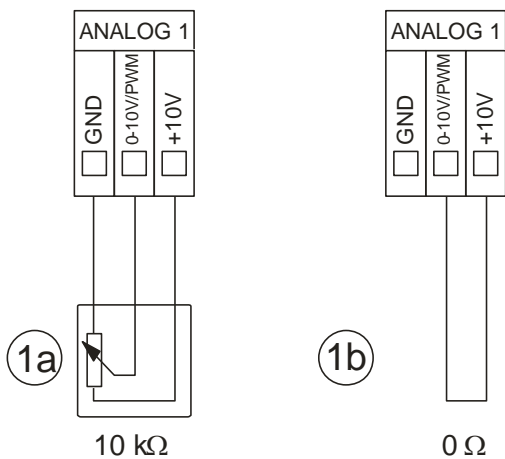
**Attention, after set in to operation the housing of the electronics can be hot.**

## 11.1 Anschlusskonfiguration Configuration to external device

Zur Inbetriebnahme des Ventilators sind folgende alternativen Anschlusskonfiguration notwendig:

- 1a) 10 k $\Omega$  Potentiometer an den Klemmen **ANALOG 1:**
- 1b) Drahtbrücke zwischen den Klemmen +10V und 0-10V/PWM
- 1c) externes 0 – 10 V Signal an den Klemmen GND und 0 – 10 V/PWM

- 1d) Externes 4-20mA Signal an den Klemmen GND und 0 – 10 V/PWM. 2 Stück 1000 Ohm Widerstände parallel in Klemme notwendig (für diese Option ist die Umkonfiguration der Analogeingangsklemme mit ECParm notwendig)



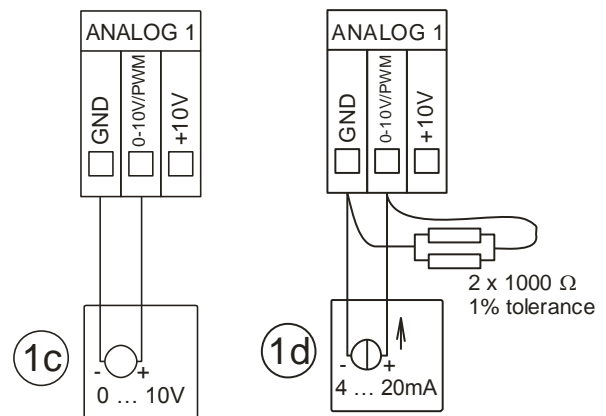
To set the fan into operation a minimum configuration is necessary.

- 10 k $\Omega$  potentiometer on pin connection **ANALOG 1:**

Jumper between terminals +10V and 0-10V/PWM

external 0-10 V signal to terminals GND und 0 – 10 V/PWM

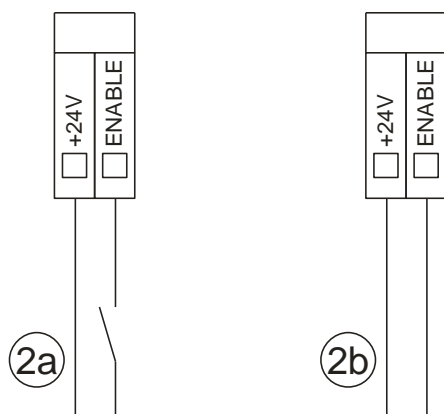
external 4-20mA signal to terminals GND und 0 – 10 V/PWM. Two 1000 Ohm resistors parallel in clamps are necessary (for this option is also necessary to change the configuration over ECParm)



- 2a) externes Freigabesignal an den Klemmen **ENABLE** und **+24V**
- 2b) Drahtbrücke zwischen den Klemmen **ENABLE** und **+24V**

external enable signal on pin connection **ENABLE** and **+24V**

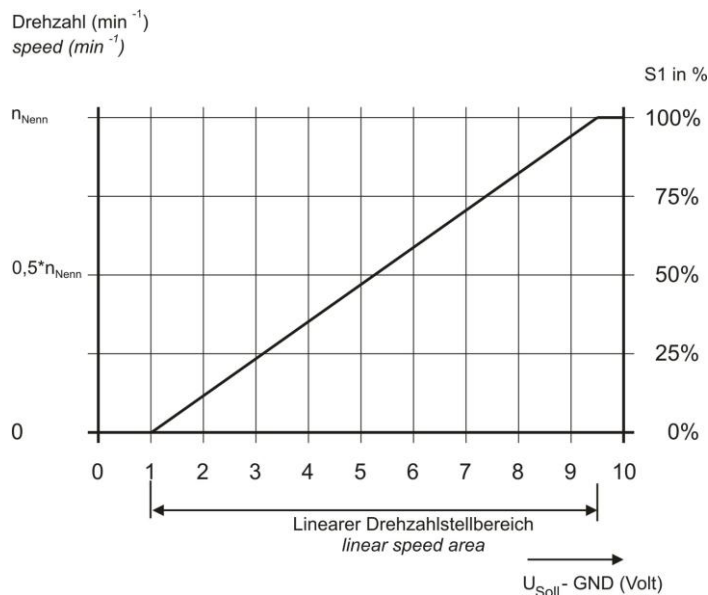
Jumper between terminals **ENABLE** and **+24V**



Bei Anschlussbelegung 01.434 / 01.444 ist kein Freigabesignal vorhanden.

On pin connection 01.434 / 01.444 is no enable contact.

## 11.2 Charakteristik des Drehzahlsollwertes Speed adjustment characteristics



Der Drehzahlsollwert lässt sich durch ein angeschlossenes Potentiometer (S1 / 10 kΩ) von 0 bis 100% stufenlos einstellen. Kleinere Spannungssignale als 1 Volt werden von der Elektronik als Stoppsignal ausgewertet. Das Gleiche gilt für die Drehzahlstellung durch ein externes 0 – 10 Volt Signal.

The number of revolutions desired value can be adjusted by the connected potentiometer (S1 / 10 kΩ) continuous from 0 to 100%. Smaller voltage signals than 1 V is evaluated by the electronics as a stop signal. The same applies to the speed adjustment by external 0 - 10 V signal.

## 11.3 Berechnung der Drehzahlsollwertvorgabe U(soll) bei bekannter Solldrehzahl n(soll) Calculation of the speed setpoint input U (setpoint) for a known target speed n (setpoint)

Die Berechnung des Drehzahlsollwertes erfolgt nach folgender Formel:

U (soll) => Sollwert Drehzahlvorgabe

n (soll) => Sollwert Drehzahl

n (Nenn) => Nenndrehzahl des Ventilators (Typenschild)

The calculation of the speed setpoint using the following formula:

U (set) => setpoint speed setting

n (to) => setpoint speed

n (nominal) => rated speed of the fan (Nameplate)

$$U_{(soll)} = \frac{n_{(soll)}}{n_{(Nenn)}} \times 8,5 + 1$$

## 11.4 Berechnung der Solldrehzahl n(Soll) bei bekannter Drehzahlsollwertvorgabe U(soll) Calculation of the nominal speed n (target) at a known speed setpoint U (setpoint)

$$n_{(soll)} = \frac{(U_{(soll)} - 1)}{8,5} \times n_{(Nenn)}$$

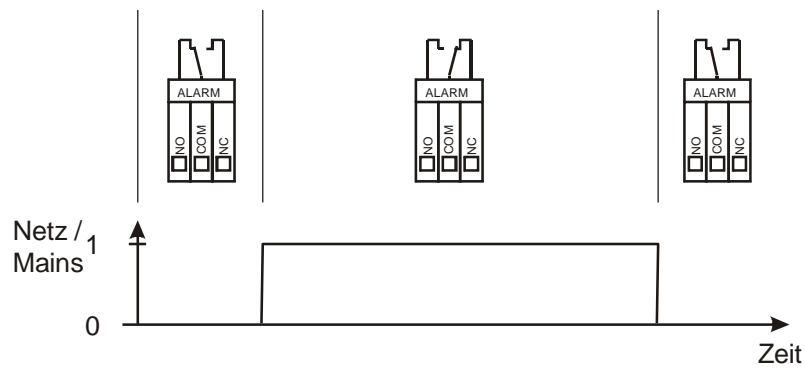
## 11.5 Charakteristik des Alarmrelais Characteristics of the alarm relay

Das unten aufgeführte Bild zeigt den Zustand des Alarmrelais in der Einschaltphase des EC- Motors. Liegt keine Störung vor, schaltet das Relais beim Einschalten der Netzspannung von COM – NO auf COM – NC.

The picture below shows the status of the alarm relay when the EC motor is connected to the mains. If there is no fault in the motor detected the relay switch from COM - NO to COM - NC.

Das unten aufgeführte Bild gilt nur bei Motoren die mit einem Störmelderelais ausgestattet sind!

The picture below is only valid for motors that are equipped with an alarm relay!



**Beim Anschluss des Alarmkontakts an eine DDC ist die Umschaltung des Relais während der Einschaltphase des EC- Motors zu beachten!**

**Note the alternate status of the relay contact during the startup of the EC- Motor.**

Die nachfolgende Tabelle soll Aufschluss über das Verhalten des Alarmrelais in den verschiedenen Betriebszuständen zeigen.

The following table should provide information about the behavior of the alarm relay in the different operating conditions of the EC- Motor.

	NC - COM	NO - COM
<b>Ventilator ist am Netz angeschlossen, es liegt kein Fehler an</b> <i>Fan is connected to power supply, no failure detected</i>	Durchgang / Closed	Kein Durchgang / Open
<b>Ventilator ist am Netz angeschlossen, es liegt ein Fehler an</b> <i>Fan is connected to power supply, failure was detected</i>	Kein Durchgang / Open	Durchgang / Closed
<b>Ventilator ist nicht am Netz angeschlossen</b> <i>Fan is not connected to power supply</i>	Kein Durchgang / Open	Durchgang / Closed

## 12 Schutzeinrichtungen Protective features



In der integrierten Elektronik des Ventilatormoduls sind folgende Überwachungs- und Schutzfunktionen enthalten:

- Netzunterspannung
- Netzüberspannung
- Blockierter Rotor
- Übertemperatur Elektronik
- Übertemperatur Motor
- Fehler Leistungsteil

Monitoring functions protective features within the unit against:

- Mains under voltage
- Mains over voltage
- Locked rotor
- Over temperature of electronics
- Over temperature of motor
- Failure in power section

## 13 Instandhaltung, Wartung Maintenance, service



Instandhaltungs- und Wartungsarbeiten nur durch ausgebildetes und eingewiesenes Fachpersonal und unter Beachtung der einschlägigen Vorschriften und Richtlinien durchführen!

Vor allen Wartungsarbeiten:

- Ventilatoren ordnungsgemäß stillsetzen und allpolig vom Netz trennen!
- Stillstand des Laufrades abwarten!
- gegen Wiedereinschalten sichern! 5 Sicherheitsregeln beachten!
- Arbeitsschutzvorschriften beachten!

Die Kugellager sollten mindestens halbjährlich auf Geräuschlosigkeit, Leichtigkeit und Spielfreiheit überprüft werden. Diese Prüfung ist im abgeschalteten Zustand des Ventilators durch ein manuelles Drehen des Rotors durchzuführen. => Gerät bei Geräusch, Schwergängigkeit oder Spiel der Lager, austauschen.



Bei Netzanschluss treten gefährliche Spannungen auf. Klemmraumdeckel erst 5 Minuten nach allpoligem Abschalten der Spannung öffnen.

Die Luftwege des Ventilators sind freizuhalten.

- Regelmäßige Reinigung beugt Unwuchtern vor.
- Es ist keinesfalls einen Hochdruckreiniger ("Dampfstrahler") zu verwenden!
- Ventilatorschaufeln nicht verbiegen!

Achten Sie auf untypische Laufgeräusche

Repair of the fan only by qualified and skilled workers in accordance to relevant rules and regulations!

Before any maintenance work is undertaken please:

- Stop fan in accordance to regulations and disconnect all poles from mains supply.
- Wait until impeller is stationary!
- Make sure that a restart is not possible! 5 safety rules!
- Observe health and safety regulations!

The bearings should be checked at least semi-annually to ensure they are quiet, can move easily and are free of play. Manual check by turning the rotor in shut-off state. => Replace device in case of noise, difficulty of movement or clearance of the bearings.

When connecting the fan to the mains, dangerous voltages occur. Do not open the terminal cover within the first 5 minutes after disconnection of all phases.

The air passages of the fan must be unobstructed.

- Regular cleaning prevents distortions.
- Never use high pressure cleaning equipment ("steam cleaners")!
- Do not bend fan blades!

Listen for untypical running noises

## 14 Störung Failure



### **Achtung Lebensgefahr!**

Der Antrieb muss bei jeder Drehzahl absolut rund und ruckfrei laufen. Störungen am Ventilator können zu Schäden an der Ventilatoreinheit führen.



Bei allen Arbeiten am Ventilator sind die unter Instandhaltung angegebenen Sicherheitsvorschriften einzuhalten!

Abweichungen von normalen Betriebszuständen des Ventilators lassen auf Funktionsstörungen schließen und sind vom Servicepersonal zu untersuchen.

Die nachfolgende Tabelle gibt eine Übersicht über die möglichen Störungsursachen sowie Anhaltspunkte zur Behebung.

### **Fehler Rücksetzen:**

Um den Ventilator nach Eintritt eines Fehlers wieder in Betrieb zu nehmen muss die Versorgungsspannung für mindestens 2 Minuten ausgeschaltet werden.

### **Testbetrieb:**

Der Ventilator sollte im Testbetrieb einwandfrei funktionieren.

- Spannung ausschalten
- Steuerleitungen entfernen
- Sollwert und Freigabe Brücken
- Spannung einschalten

Der Ventilator muss mit Nenndrehzahl laufen.

**Das Elektronikgehäuse wird werkseitig montiert. Veränderungen oder Reparatur sind nur durch Maico zulässig. Das Elektronikgehäuse darf Kundenseitig nicht geöffnet werden – der Garantieanspruch erlischt! Führen Sie keine Reparaturen an Ihrem Gerät durch. Senden Sie das Gerät zur Reparatur oder Austausch ohne Änderungen zurück!**



### **Danger to life and limb!**

The drive unit must operate absolutely true and jolt-free at all speeds. Equipment faults in the fan can damage the fan unit.

All work on the fan must be carried out in compliance with the safety regulations in the chapter on Maintenance.

Any deviation from normal operating conditions of the fan is an indication of a fault and must be checked by service personnel.

The following table provides an overview of the possible causes of faults and actions to be taken.

### **Reset the failure:**

To restart the fan, after an error occurs, the main supply must be disconnected for minimum 2 minutes.

### **test mode:**

The fan should work properly in test run.

- Switch off the mains
- Control cable
- Jumper setpoint and enable
- Switch on the mains

The fan should run with nominal speed.

**The electronics housing is installed at the factory. Changes or repairs may be carried out by Maico only. The electronics housing shall not be opened by customer - the warranty is void! Do not perform any repairs on your device. Return the device for repair or replacement without any changes.**

## 14.1 Fehlerbehebung Troubleshooting

Störung	Mögliche Störursache	Verhalten / Behebung	
Ventilator dreht nicht oder bleibt nach gewisser Zeit stehen.	Keine Netzspannung vorhanden oder Ausfall einer Phase.	Überprüfen der Netzspannung direkt am Ventilator. → Bei Fehler Sicherungen und ggf. korrekten Anschluss des Reparaturschalters überprüfen.	
	Fehlendes Sollwertsignal.	Prüfen ob Sollwertvorgabe mit richtiger Polarität vorhanden ist.	
	Fehlendes Freigabesignal.	Prüfen ob an „Enable“ 24VDC gegenüber „GND“ anliegen. (Betrifft Schaltbild 01.390 und 01.437).	
	Interne Schutzeinrichtung hat ausgelöst. (Fehler können ggf. mit der Software „EC-Param“ ausgelesen werden)	„Unterspannung“ - Eingangsspannung ist unter der Toleranzgrenze der spezifizierten Netzspannung gefallen.	Überprüfen der Netzeinspeisung und Sicherungen. → Fehler setzt sich automatisch zurück, wenn der Grenzwert wieder überschritten ist.
		„Überspannung“ - Eingangsspannung ist über der Toleranzgrenze der spezifizierten Netzspannung gestiegen.	Überprüfen der Netzeinspeisung und Sicherungen. → Fehler setzt sich automatisch zurück, wenn der Grenzwert wieder unterschritten ist.
		„Blockierter Rotor“	Laufgrad auf Fremdkörper untersuchen, und von Hand durchdrehen. Befestigungen von Motor und Düse kontrollieren. → Fehler rücksetzen
		„Übertemperatur Elektronik“	Fördermitteltemperatur bzw. Umgebungstemperatur auf zulässige Grenzwerte kontrollieren. → Fehler setzt sich automatisch zurück wenn die eingegebenen Grenzwerte wieder unterschritten sind.
		„Übertemperatur Motor“	Fördermitteltemperatur bzw. Umgebungstemperatur auf zulässige Grenzwerte kontrollieren. Überlast des Laufgrades durch Schmutz, Fremdkörper oder Lagerschaden überprüfen. → Fehler rücksetzen
„Fehler Leistungsteil“ - Strom oder Spannung sind in einen kritischen Bereich gekommen.	Überprüfen der Netzeinspeisung und Sicherungen. → Fehler rücksetzen		

Störung	Mögliche Störursache	Verhalten / Behebung
Ventilator dreht bei jeder Sollwertvorgabe immer mit maximaler Drehzahl.	Ventilator ist auf Druckregelung parametrierung.	Umparametrierung mit EC-Param oder Rücksprache mit Maico Kundendienst.
Ventilator dreht nicht mit maximaler Drehzahl.	Maximaler Sollwert an Analog 1 nicht vorhanden.	Sollwert gemäß Anschlussbelegung überprüfen und erhöhen.
	Sollwert an Analog 1 ist zu hoch.	Sollwert auf max. Zulässigen Wert gemäß Anschlussbelegung begrenzen.
	Temperaturabhängige Leistungsreduktion ist aktiv.	Fördermitteltemperatur bzw. Umgebungstemperatur auf zulässige Grenzwerte kontrollieren (Typenschildangabe).
Ventilator dreht und fördert keine oder wenig Luft.	Drehzahl des Ventilators zu gering.	siehe „Ventilator dreht nicht mit maximaler Drehzahl“
	Luftstrom unterbrochen.	Kanalsystem überprüfen (z.B. Ansaug, Filter, Verschlussklappen).
	Druckverlust entspricht nicht den berechneten Werten.	Auswahl Ventilator prüfen.
	Ungünstige Einbauverhältnisse.	Einbausituation überprüfen.
Vibrationen / Geräusche im Ventilator.	Laufgrad streift.	Laufgrad auf Fremdkörper und Freigängigkeit untersuchen, Befestigungen am Laufgrad und an der Düse kontrollieren.
	Deformation.	Motorlaufgrad sofort stillsetzen, Rücksprache mit Maico Kundendienst.
	Verschmutzung des Motorlaufgrads.	Motorlaufgrad säubern.
	Lagerschaden.	Motorlaufgrad sofort stillsetzen, Rücksprache mit Maico Kundendienst.
	Falscher Betriebspunkt (nur bei Axialventilatoren).	Betriebspunkt befindet sich im verbotenen Bereich der Luftkennlinie. Druckverluste reduzieren.
FI-Schutzschalter oder Sicherung löst aus.	Erdschluss oder Kurzschluss.	Prüfen ob Kabel beschädigt sind oder Wassereintritt vorliegt.
	Elektronik und/oder Motor defekt.	Rücksprache mit Maico Kundendienst.



## Troubleshooting

Fault	Possible cause	Action
Fan is not rotating or stops after a various time.	No supply voltage present or missing of a single phase.	Check the supply voltage directly on the fan. → If not all phases are measureable check the fuses and the wiring of the service switch.
	Missing setpoint.	Check the setpoint and its correct polarity.
	Missing enable signal.	Check the 24VDC between "Enable" and GND clamps. (Necessary for diagram 01.390 and 01.437).
	Internal protective feature has tripped. (Failure can be read out with the Software "EC-Param" if necessary)	<p>"Under voltage" – Input voltage falls below the tolerance limit of the specified line voltage. Check main supply and fuses. → Failure is automatically reset after the voltage rises above the minimum limit.</p>
		<p>"Over voltage" – Input voltage rises above the tolerance limit of the specified line voltage. Check main supply and fuses. → Failure is automatically reset after the voltage fall under the maximum limit.</p>
		<p>"Locked rotor" Check the fan impeller for overload caused by dirt or foreign matters and turn by hand. Check fastenings of motor and nozzle. → Reset failure</p>
		<p>"Over temperature electronic" Control the airflow temperature and ambient temperature for its limits. → Failure is reset automatically after the temperature is cooled down to a normal level.</p>
<p>"Over temperature motor" Control the airflow temperature and ambient temperature for its limits. Check the fan impellers for overload caused by dirt or foreign matters. → Reset failure</p>		
<p>"Failure in power section" – current or voltage rise to a critical level. Check main supply and fuses. → Reset failure</p>		

<b>Fault</b>	<b>Possible cause</b>	<b>Action</b>
Fan rotates at maximum speed, independent of the setpoint.	Fan is in closed loop.	Change parameter with "EC-Param" or contact the Maico support.
Fan does not run at maximum speed.	Max. setpoint is not present on analog 1.	Check setpoint according to pin connection and increase.
	Setpoint on analog 1 is too high.	Limit setpoint according to pin connection.
	Temperature dependent power derating is activated.	Control the airflow temperature and ambient temperature for its limits (Nameplate data).
Fan turns but there is no or not enough airflow.	Rotation speed of the fan too low.	Please see "fan does not run at maximum speed".
	Air flow interrupted.	Check duct system (e.g. suction, filter, sealing caps).
	Calculated pressure does not correspond to the real value.	Check fan selection.
	Unfavorable installation conditions.	Check the installation situation.
Vibrations / noises in fan.	Chafing of impeller.	Check impeller for dirt and clearance. Check mounting of Impeller and inlet cone.
	Deformation.	Stop fan immediately. Contact Maico support.
	Dirty impeller.	Clean impeller.
	Damaged ball bearings.	Stop fan immediately. Contact Maico support.
	Wrong Operating point (only axial-fans).	Operating point is in the forbidden area of the air curve. Reduce pressure losses.
RCD-Switch or fuse trips.	Ground fault or short circuit.	Check if the cables are damaged or moisture is present.
	Defect of the motor and/or the electronic.	Contact Maico support.

## 15 Entsorgung Disposal



### **Beachten Sie bei der Entsorgung des Geräts alle relevanten, in Ihrem Land geltenden Anforderungen und Bestimmungen**

Der Schutz der Umwelt und die Schonung der Ressourcen ist für Maico ein wichtiges Thema. Aus diesem Grund wurden schon bei der Entwicklung unserer Ventilatoren auf umweltfreundliche Gestaltung, technische Sicherheit und Gesundheitsschutz geachtet.

Im folgenden Kapitel finden Sie Empfehlungen für eine umweltfreundliche Entsorgung der Maschine und ihrer Komponenten.

### **Please note all the relevant requirements and regulations in your country when disposing the device.**

The protection of the environment and the conservation of resources are important issues for Maico. For this reason, environmentally friendly design and technical safety as well as health protection were already respected in the development of our fans:

In the following section you will find recommendations for environmentally friendly disposal of the machine and its components.

### 15.1 Demontage vorbereiten Preparing disassembly

Die Demontage der Maschine muss durch ausgebildetes und eingewiesenes Fachpersonal durchgeführt oder beaufsichtigt werden.

Bei der Verwertung und Entsorgung von Maico Produkten sind die regional geltenden Anforderungen und Bestimmungen einzuhalten.

The dismantling of the machine must be carried out or supervised by a trained and qualified staff.

For the recycling and disposal of Maico products the local requirements must be followed.

Die Demontage ist wie folgt vorzubereiten:

1. Nehmen sie Kontakt mit einem Entsorgungsfachbetrieb auf und klären Sie, wie und in welcher Qualität die Demontage der Komponenten erfolgen soll.
2. Trennen Sie die Maschine vom Stromnetz und entfernen Sie alle Kabel.
3. Entfernen Sie ggf. alle Flüssigkeiten wie z.B. Öl und entsorgen Sie diese entsprechend den regional geltenden Anforderungen.
4. Transportieren Sie die Maschine an einen für die Demontage geeigneten Platz.

The dismantling must be prepared as follows:

1. Get in touch with a waste management company in your area. Clarify, how and in which quality the dismantling of the components should take place.
2. Disconnect the machine from the mains all and remove all cables.
3. If necessary, remove all liquids, such as oil and remove this according to the local requirements.
4. Transport the machine to a suitable location for disassembly.

## 15.2 Maschine zerlegen

### Dismantling machine

---

Zerlegen Sie die Maschine nach allgemeiner maschinenbautypischer Vorgehensweise.

Disassemble the machine according to general mechanics typical procedure.



**Die Maschine besteht aus Teilen mit hohem Gewicht. Diese können beim Zerlegen herunterfallen. Schwere Körperverletzung und Sachschäden können die Folge sein.**

**The machine is made up of heavy parts. These can fall during dismantling. Serious injury and property damage may result.**

**Sichern Sie Maschinenteile gegen Absturz, bevor Sie diese lösen.**

**Secure machine parts against falling before you remove this.**

## 15.3 Komponenten entsorgen

### Dispose of components

---

#### Bauteile

Die Maschine besteht zum Größtenteils aus metallischen Werkstoffen. Diese gelten allgemein als uneingeschränkt recyclingfähig. Für die Verwertung müssen die Werkstoffe nach den folgenden Kategorien getrennt werden.

- Stahl und Eisen
- Aluminium
- Buntmetall
- ⇒ (Isolierung wird beim Kupfer-Recycling verascht)
- Isoliermaterial
- Kabel und Leitungen
- Ggf. Elektronikschrott
- Kunststoffe

#### Hilfsstoffe und Chemikalien

Trennen Sie die Hilfsstoffe und Chemikalien zur Entsorgung z.B. nach folgenden Kategorien:

- Fett
- Lackrückstände

Entsorgen Sie die getrennten Komponenten entsprechend den regional geltenden Anforderungen. Das gilt auch für Lappen und Putzmittel mit denen Arbeiten an der Maschine durchgeführt wurden.

#### Verpackungsmaterial

- Nehmen Sie bei Bedarf Kontakt mit einem Entsorgungsfachbetrieb auf.
- Holzverpackungen für den Seetransport bestehen aus imprägniertem Holz. Beachten sie die regional geltenden Anforderungen.
- Schaumstoff Verpackungen, Verpackungsfolien und Kartonagen können ohne weiteres der Werkstoffverwertung zugeführt werden. Verschmutzte Verpackungsmaterialien können einer thermischen Verwertung zugeführt werden.

#### Components

The machine consists mainly of metallic materials. These are generally considered fully recyclable. Unplug the components for recycling according to the following categories:

- Steel and Iron
- Aluminum
- Non-ferrous metal
- ⇒ (Insulation is incinerated during copper recycling)
- Insulating material
- Cables and wires
- If applicable electrical scrap
- Plastics

#### Materials and chemicals

Separate the materials and chemicals for disposal, e.g. according to the following categories:

- Fat
- Paint residues

Dispose the separated components according to the local regulations. The same goes for cloths and cleaning substances which work was carried out on the machine.

#### Packing material

- When needed, take contact with a waste management company.
- Wood packaging for sea transport consists of impregnated wood. Please note the local regulations.
- The foam packaging, packaging foils and cartons can be supplied readily to the material-recovery. Contaminated packaging materials can be supplied to a thermal utilization.

## 16 Kundendienst, Service, Herstelleradresse Address of producer

---

Maico-Produkte unterliegen einer ständigen Qualitätskontrolle und entsprechen den geltenden Vorschriften.

Für alle Fragen, die Sie im Zusammenhang mit unseren Produkten haben, wenden Sie sich bitte an den Ersteller Ihrer lufttechnischen Anlage, an eine unserer Niederlassungen oder direkt an:

Maico-products are subject to steady quality controls and are in accordance with valid regulations.

In case you have any questions with regard to our products please contact either your constructor of your air handling unit or directly to one of our distributors:

---

**Maico Elektroapparate-Fabrik GmbH**  
**Steinbeisstraße 20**  
**78056 Villingen-Schwenningen**  
**Fon: 07720 / 694 - 447**  
**Fax: 07720 / 694 - 239**  
**Internet: [www.maico-ventilatoren.com](http://www.maico-ventilatoren.com)**

## 17 Notizen Notes

---

