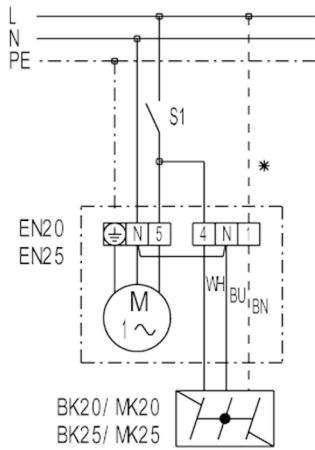


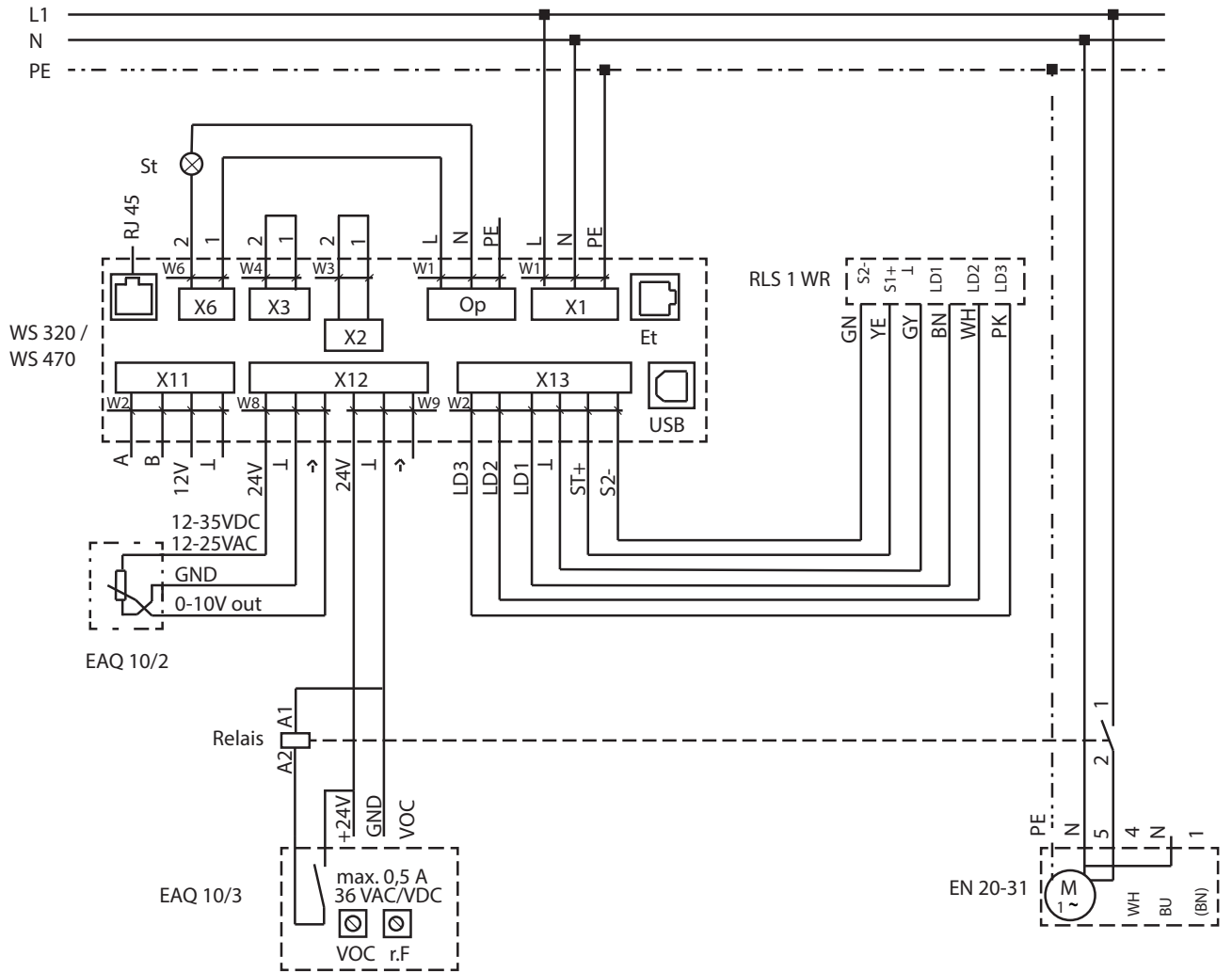
EN 25

EN 25 mit Ein- / Ausschalter



- S1 - Ein- / Aus über Ausschalter
- S1 - Ein- / Aus über Thermostat TH ...
- S1 - Ein- / Aus über Hygrostat HY 5
- S1 - Ein- / Aus über Luftqualitätsregler EAQ 10
- * - Leitung nur für Klappe MK...

Anschlussbeispiel potenzialfreier Kontakt des Luftqualitätsreglers EAQ 10/3



Im Schaltbild wird der EAQ 10/3 in einem Partykeller zusammen mit einem Wandeinbauventilator EN betrieben.

Absicherung bauseits

St - Störmeldung

Et - Ethernet

X1 - Netz

X2 - 12V/2A

X3 - 230V/16A

X6 - 230V/5A

X11 - RS485

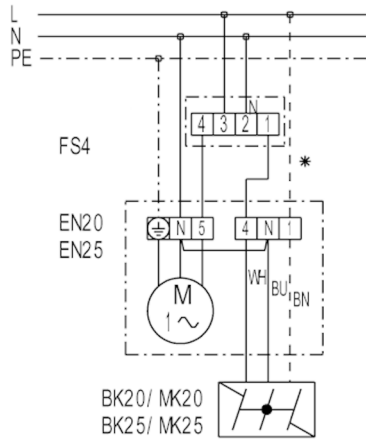
X12 - Sensoren

X13 - RLS

r.H. - Feuchte

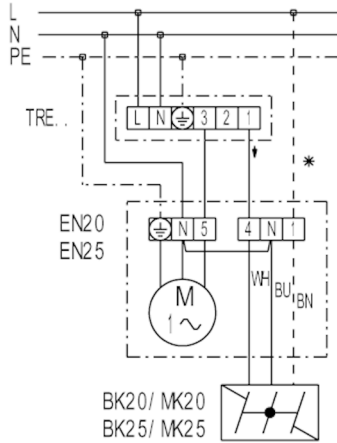
EN 25

EN ... mit Stufenschalter FS 4



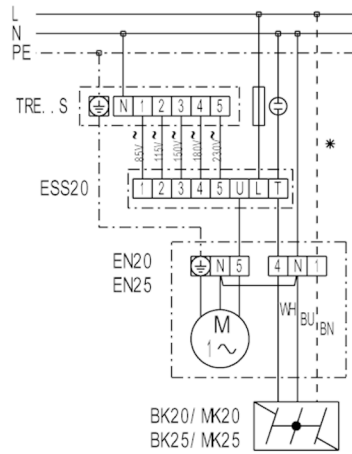
FS 4 - Stufenschalter (2 Drehzahlen)
 * - Leitung nur für Klappe MK...

EN 25 mit 5-Stufentransformator TRE



TRE - 5-Stufentransformator (Ein-/Aus, 5 Drehzahlen)
 * - Leitung nur für Klappe MK...

EN 25 mit 5-Stufentransformator TRE...S und 5-Stufenschalter ESS 20



TRE...S - 5-Stufentransformator (Schaltschrank)
 ESS 20 - 5-Stufenschalter (Ein/Aus, 5 Drehzahlen)
 * - Leitung nur für Klappe MK...