

**Hohe Druck- und Volumenleistung bei raumsparenden Abmessungen.**

Speziell für direktes Zwischensetzen in Rohrsysteme konzipiert. Vielseitige Anwendungen im Gewerbe-, Industrie- und Wohnbereich.

**Besondere Eigenschaften**

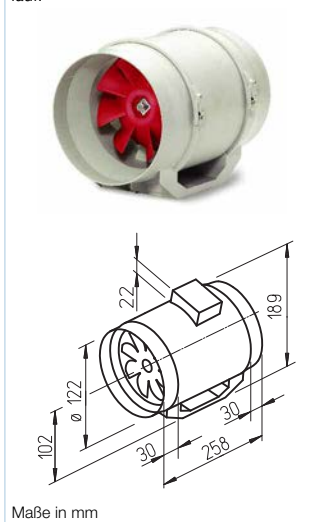
- Geringer Platzbedarf und minimaler Bauaufwand, da geradlinige Durchströmung.
- Aufwendige Umlenkungen entfallen.
- Ansaug- und Ausblasstutzen entsprechen den Norm-Rohr-Ø.
- Serienmäßig mit zwei Leistungsstufen; 100%ig drehzahlsteuerbar.
- Einsetzbar in jeder Lage.
- Longlife-Kugellager, ausgelegt für 30.000 Betriebsstunden.
- Problemlose Wartung und Reinigung ohne Demontage des Rohrsystems durch herausnehmbare Ventilatereinheit.
- Ventilatereinheit mit Klemmenkasten in jede Position drehbar.
- Integrierte Montagekonsole für einfache Installation an Wand und Decke.

**Gemeinsamkeiten**

- Gehäuse**  
Durch Lösen der Spannbügel ist die Ventilatereinheit aus dem Rohrgehäuse mit angeformter Befestigungskonsole entnehmbar. Alle Bauteile aus schlag- und korrosionsfestem Kunststoff. Farbe: hellgrau.
- Leistungsregelung**  
Serienmäßig mit zwei Leistungsstufen mittels externem Betriebschalter MVB (Zubehör). Ferner stufenlos durch elektronische Steller oder Fünfstufen-Trafos.
- Motor**  
Geschlossener, kugelgelagerter Motor mit Feuchtschutz, Isolationsklasse F, für Dauerbetrieb, wartungs- und funktionsfrei.
- Motorschutz**  
Durch thermischen Überlastungsschutz in der Wicklung.

**MV – Einstufig**

Ausschwenkbarer Rohrventilator für den raumsparenden Einbau in den Rohrverlauf.

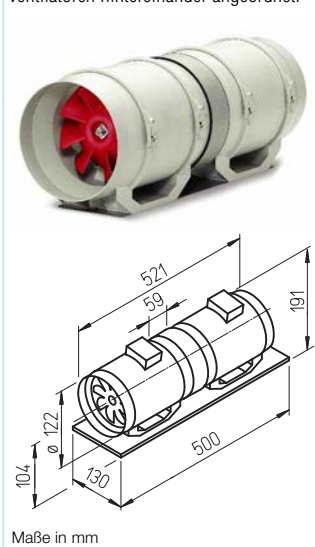


**Beschreibung MV**

- Lauftrad**  
Optimiert für hohe Druck- und Volumenleistung, aus hochwertigem Kunststoff.
- Elektrischer Anschluss**  
Geräumiger Klemmenkasten (IP 44) außen am Gehäuse; in jede Position drehbar.
- Montage**  
Ohne Einschränkungen in jeder Lage – waagrecht, senkrecht, diagonal – durch entsprechenden Einbau für Be- oder Entlüftung verwendbar. Zu Gunsten minimaler Geräusche Einbau ins Rohrsystem vorzugsweise entfernt vom zu lüftenden Raum.

**MVZ – Zweistufig**

Für höhere Druckleistung: Zwei Rohrventilatoren hintereinander angeordnet.

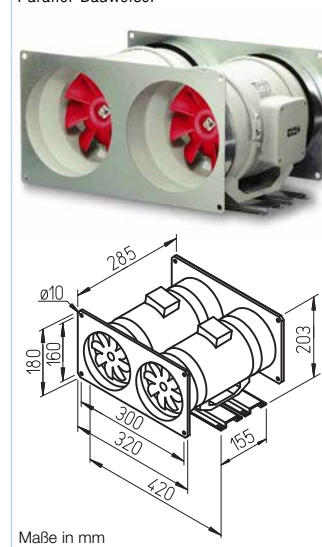


**Beschreibung MVZ**

- Beschreibung MVZ**  
Zwei hintereinander geschaltete MV Ventilatoren werden mittels Muffe verbunden und auf eine gemeinsame Grundplatte montiert. Lieferung als montagefertiger Bausatz. Durch Serienbetrieb wird die Druckleistung etwa verdoppelt.
- Lauftrad**  
Wie links beschrieben.
- Elektrischer Anschluss**  
Jeder Ventilator ist mit einem eigenen Klemmenkasten außen am Gehäuse ausgestattet. Bei Steuerung der beiden Ventilatoren auf zwei Leistungsstufen über einen Betriebsschalter MVB (Zubehör) oder einen bauseitigen Wechselschalter ist entsprechend Schaltplan ein Koppelrelais vorzusehen. Bei Einsatz von Drehzahlstellern ist die hohe Leistungsstufe anzuklemmen.
- Montage**  
Ohne Einschränkungen in jeder Lage – waagrecht, senkrecht, diagonal – durch entsprechenden Einbau für Be- oder Entlüftung verwendbar. Zu Gunsten minimaler Geräusche Einbau ins Rohrsystem vorzugsweise entfernt vom zu lüftenden Raum.

**MVP – Parallel**

Für höhere Volumenleistung in kompakter Parallel-Bauweise.



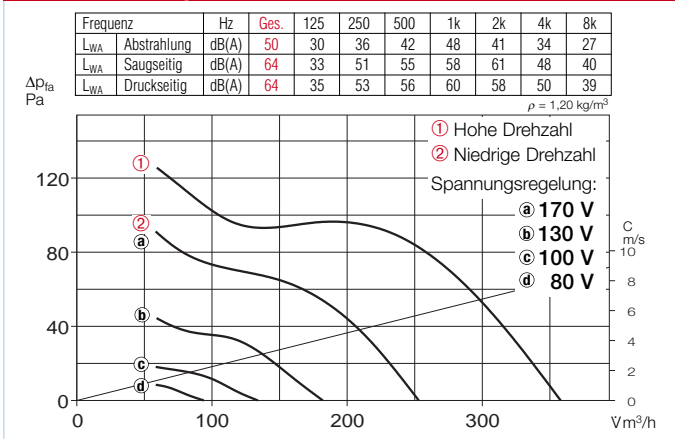
**Beschreibung MVP**

- Beschreibung MVP**  
Zwei parallel angeordnete MV Ventilatoren werden durch saug- und druckseitig aufgesetzte, rechteckige Kanal-Anschlussplatten miteinander verbunden und mit Montageschienen verschraubt. Lieferung als montagefertiger Bausatz. Bei Parallelbetrieb (gemeinsame Ansteuerung) verdoppelt sich die Volumenleistung.
- Lauftrad**  
Wie links beschrieben.
- Leistungsregelung/Anschluss**  
Jeder Ventilator ist mit einem eigenen Klemmenkasten außen am Gehäuse ausgestattet. Bei Steuerung der beiden Ventilatoren auf zwei Leistungsstufen über einen Betriebsschalter MVB (Zubehör) oder einen bauseitigen Wechselschalter ist entsprechend Schaltplan ein Koppelrelais vorzusehen. Bei Einsatz von Drehzahlstellern ist die hohe Leistungsstufe anzuklemmen. Jeder Ventilator kann auch einzeln angesteuert und der zweite im Bedarfsfall zugeschaltet werden. Um in diesem Fall Rückströmung zu unterbinden, sind druckseitig zwei Rücksperrklappen (Type RSK, Zubehör) vorzusehen.

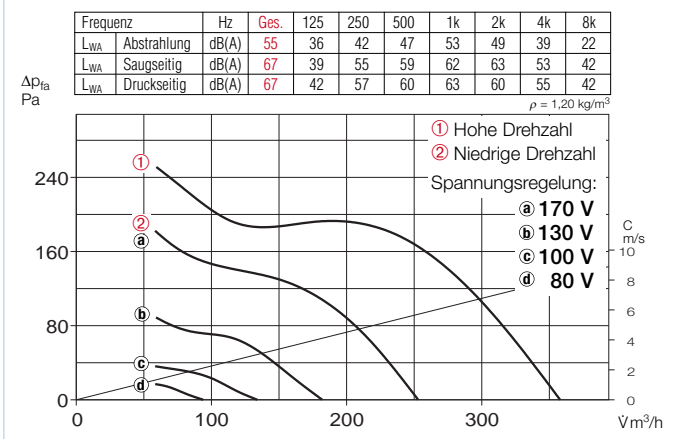
Type	Bestell-Nr.	Anschluss-Ø	Förderleistung min./max.	Drehzahl min./max.	Schalldruckpegel in 1 m Gehäuse-abstrahlung min./max.	Leistungsaufnahme min./max.	Stromaufnahme min./max.	Anschluss nach Schaltplan	max. Fördermitteltemperatur	Gewicht netto ca.	Trafo-Drehzahlsteller 5-stufig	Elektronischer* Drehzahlsteller, stufenlos unterputz / aufputz		
		mm	l/min/h	min <sup>-1</sup>	dB (A)	W	A	Nr.	+ °C	kg	Type	Bestell-Nr.	Type	Bestell-Nr.
<b>Einstufiger Rohrventilator, 230 V, 50 Hz, Kondensatormotor, IP 44</b>														
MV 125	6052	125	250/360	1670/2300	35/42	49/56	25/33	0,11/0,15	844.1	60	1,7	TSW 0,3	3608	ESU 1/ESA 1 0236/0238
<b>Zweistufige Ventilator-Unit, 230 V, 50 Hz, Kondensatormotor, IP 44</b>														
MVZ 125	6059	125	250/360	1670/2300	40/47	52/59	50/66	0,22/0,30	845.1	60	4,6	TSW 0,3	3608	ESU 1/ESA 1 0236/0238
<b>Parallel-Twin-Unit, 230 V, 50 Hz, Kondensatormotor, IP 44</b>														
MVP 125	6066	—	500/720	1670/2300	38/45	52/59	50/66	0,22/0,30	845.1	60	5,8	TSW 0,3	3608	ESU 1/ESA 1 0236/0238

\* In geräuschrelevanten Fällen sind Trafo-Steuergeräte vorzusehen. Elektronische Phasenanschnitts-Steuerung kann störendes Magnetisierungsbrummen erzeugen.

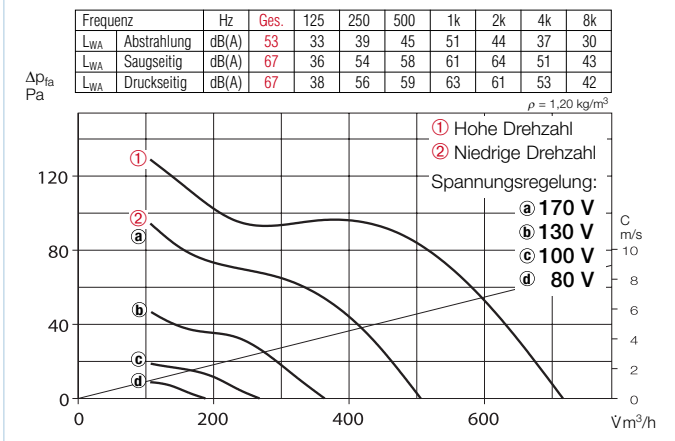
### MV 125 – Einstufig



### MVZ 125 – Zweistufig



### MVP 125 – Parallel



### Geräusch

Oberhalb des Kennlinienfeldes sind Summenpegel und Spektrum für

- Schalleistung Gehäuseabstrahlung.
- Schalleistung Saug-/Druckseite in dB(A) genannt.

In der Typentabelle (siehe linke Seite) sind zusätzlich das

- Abstrahlgeräusch und saug-/druckseitige Luftgeräusch als Schalldruck in 1 m (Freifeldbedingungen) genannt.

**Bei Vergleich mit Schalldruck-Angaben in 3 m sind die Helios Werte um 8 dB(A) zu reduzieren.**

### Zubehör-Details Seite

Filter, Heizregister und Schalldämpfer	421 ff.
Temperatur-Regelsysteme für Heizregister	427, 431
Flexible Lüftungsrohre, Lüftungsgitter, Formstücke, Dachdurchführungen	487 ff.
Tellerventile	508 ff.
Drehzahlsteller, Regler und Schalter	525 ff.

### Zubehör für MV und MVZ

#### Flexible Verbindungsmanschette

**Type FM 125** Best.-Nr. 1682  
Inklusive 2 St. Schlauchschellen; zur Montage zwischen Ventilator und Rohrsystem. Unterbindet Körperschallübertragung und überbrückt Montagetoleranzen. Für saug- und druckseitigen Einsatz zwei Stück erforderlich.



#### Außenwand-Verschlussklappe

**Type VK 125** Best.-Nr. 0857  
Selbsttätige Überdruck-Klappe für den Außenwandabschluss der Luftaustrittsöffnung. Aus weißem Kunststoff.



#### Außenwand-Abdeckgitter

**Type G 160** Best.-Nr. 0893  
Zum Abdecken und Einstecken in runde Lüftungsöffnungen. Aus bruchfestem, weißem Kunststoff.



#### Schutzgitter

**Type MVS 125** Best.-Nr. 6072  
Zur saug- und druckseitigen Montage am Ventilator.



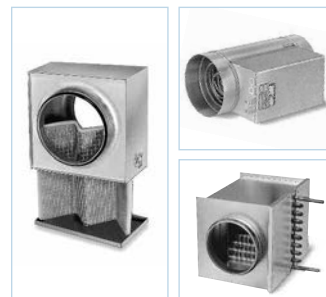
#### Flexibler Telefonie-Schalldämpfer

**Type FSD 125** Best.-Nr. 0677  
Aus Aluminiumrohr mit beidseitigen Steckstutzen. Schalldämmung 50 mm stark, Baulänge 1 m.



#### Luftfilter-Box

**LFBR 125 G4** Best.-Nr. 8577  
Großflächig, Einbau ins Rohrsystem.



#### Elektro-Heizregister

**EHR-R 0,8/125** 0,8 kW Nr. 8709  
Im Rohrgehäuse aus verzinktem Stahlblech.

#### Warmwasser-Heizregister

**Type WHR 125** Best.-Nr. 9480  
Zum Einbau ins Rohrsystem.

### Zubehör für alle Typen

#### Rohrverschlussklappe

**Type RSKK 125** Best.-Nr. 5107  
Selbsttätig, aus Kunststoff. Zum Einbau in den Rohrverlauf.



#### Betriebsschalter 0-1-2

**Type MVB** Best.-Nr. 6091  
Mit den Funktionen Ein/Aus, niedrige und hohe Drehzahl.



#### Trafo-Drehzahlsteller

**Type TSW** s. Typentabelle  
Fünfstufig, für Aufputzinstallation.



#### Elektronischer Drehzahlsteller

**Type ESU/ESA** s. Typentabelle  
Für Unterputz-/Aufputz-Installation.



#### Elektronischer Nachlaufschalter

**Type ZNE** Best.-Nr. 0342  
Mit stufenlos einstellbaren Nachlaufzeiten.