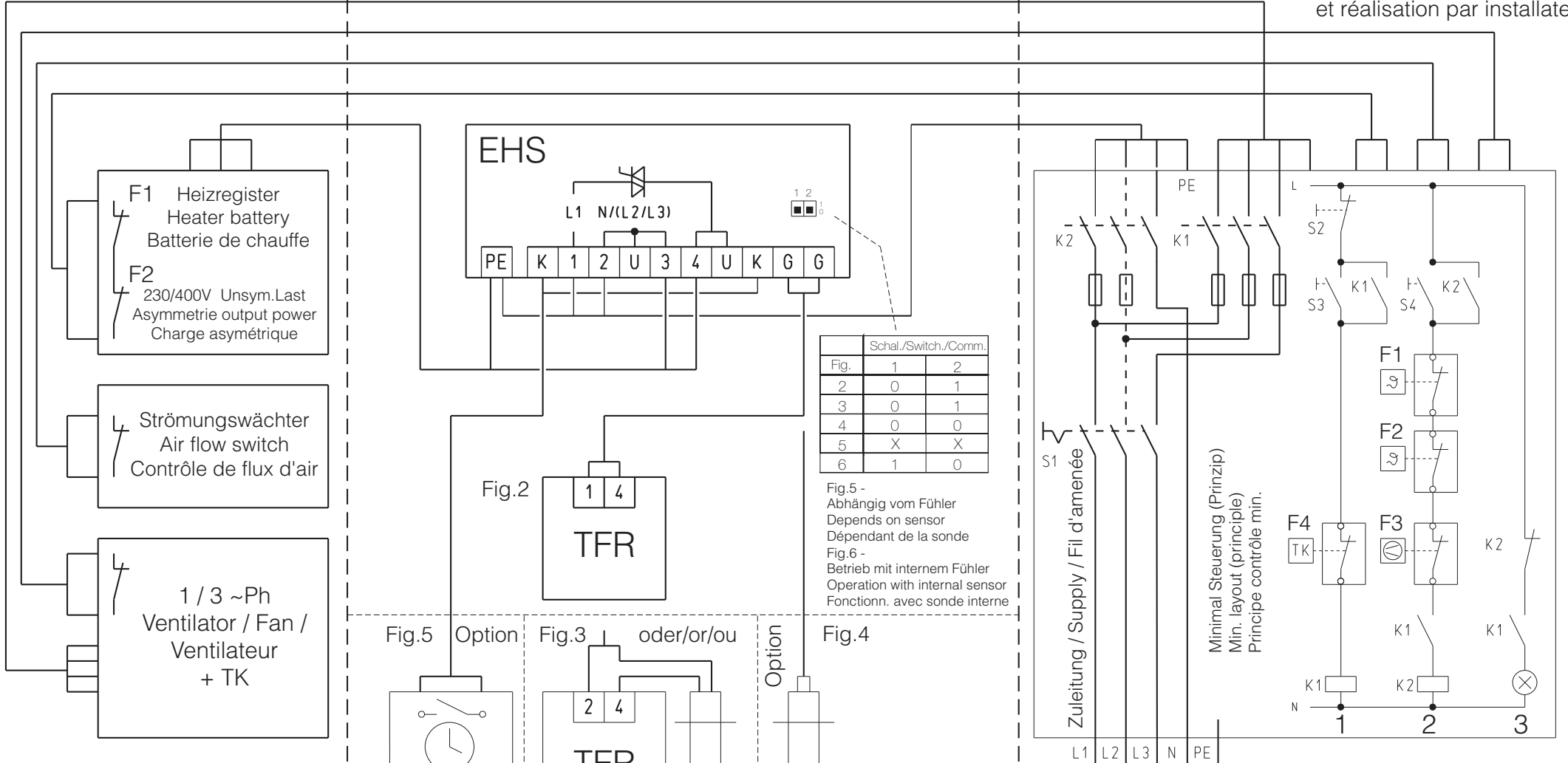


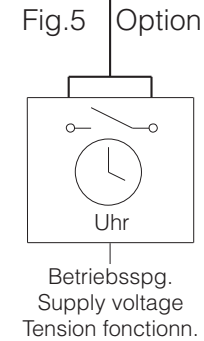
Warmluft Heizung / Air heating
Chauffage air chaud

EHS - Steuereinheit / Control unit / Système de contrôle

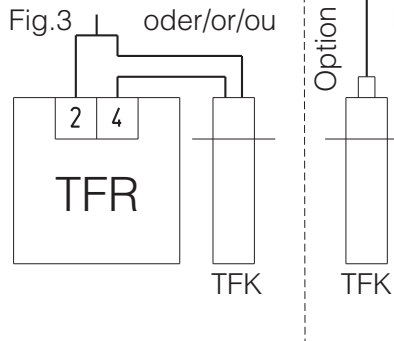
Bauseits zu erstellen / To be supplied by others / Furnitures
et réalisation par installateur



- F1 - Temperaturbegrenzer
- Thermal cutout
- Limiteur de température
- F2 - Temperaturwächter
- Temperature sensor
- Contrôleur de température

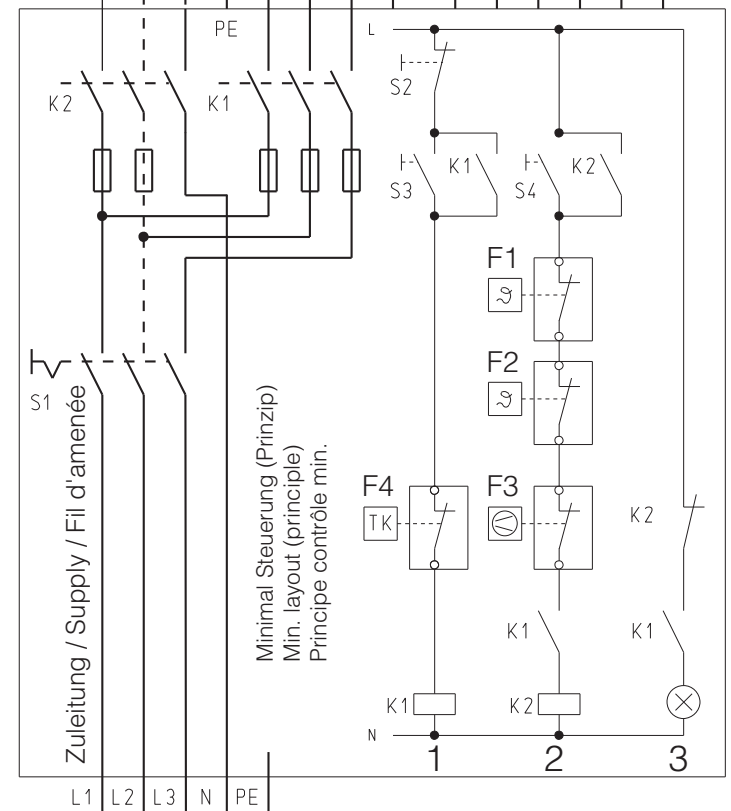


- Uhr -
Nachtabenkung
Night set-back
Baisse temp. de nuit



- TFR -
Einsteller + Fühler
Setting device + sensor
Ajustage de consigne + sonde
- Option
-
- TFK

- Fig.4
- TFK -
Kanalfühler
Duct sensor
Sonde de gaine



- F1 - Temperaturbegrenzer
- Thermal cutout
- Limiteur de température
- F2 - Temperaturwächter
- Temperature sensor
- Contrôleur de température
- F3 - Strömungswächter
- Air flow switch
- Contrôle de flux d'air
- F4 - Thermo Kontakt Motor
- Thermal contact motor
- Thermocontacts moteur
- S1 - Hauptschalter
- Main switch
- Interrupteur principal
- S2 - Anlage Aus
- System OFF
- Arrêt système
- S3 - Lüftung Ein
- Fan ON
- Marche ventilateur
- S4 - Heizung Ein
- Heater ON
- Marche chauffage
- 1 - Lüfter
- Fan
- Ventilateur
- 2 - Heizung
- Heater
- Chauffage
- 3 - Störung
- Warning light
- Déangement