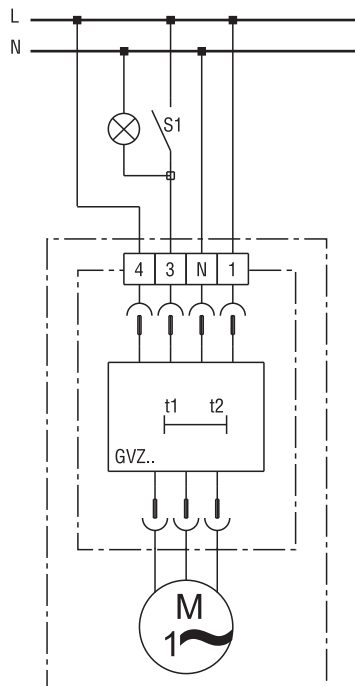


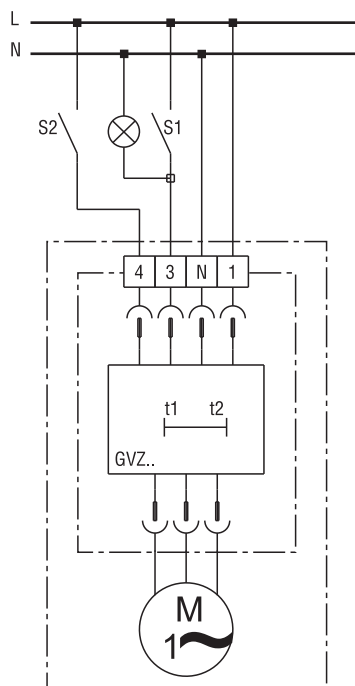
ER 60 GVZ

Schaltungsvariante 1



Ventilator läuft immer in Grundlast. Bei Raumbenutzung (S1=Ein) schaltet der Ventilator nach ca. 50 s selbsttätig auf Volllast um.

Schaltungsvariante 2



SCHALTBILDER

ER 60 GVZ



Bei Raumbenutzung (S1=Ein) schaltet der Ventilator nach ca. 50 s selbsttätig auf Vollast um. Mit Schalter S2 kann der Grundlastbetrieb manuell ausgeschaltet werden.
