

Helios Ventilatoren

MONTAGE- UND BETRIEBSVORSCHRIFT NR. 19104



Kunststoffgehäuse
mit Brandschutzummantelung
und Brandschutz-
absperrvorrichtung
ELS-GUB.. (Unterputz)



DIE MARKE DER PROFIS



Korrekte Entsorgung dieses Produktes (Elektromüll)

Die Kennzeichnung auf dem Produkt bzw. auf der dazugehörigen Montage- und Betriebsvorschrift gibt an, dass es nach seiner Lebensdauer nicht zusammen mit dem normalen Haushaltsmüll entsorgt werden darf. Entsorgen Sie dieses Gerät bitte getrennt von anderen Abfällen, um der Umwelt bzw. der menschlichen Gesundheit nicht durch unkontrollierte Müllbeseitigung zu schaden. Recyceln Sie das Gerät, um die nachhaltige Wiederverwertung von stofflichen Ressourcen zu fördern.

Private Nutzer sollten den Händler, bei dem das Produkt gekauft wurde, oder die zuständigen Behörden kontaktieren, um in Erfahrung zu bringen, wie sie das Gerät auf umweltfreundliche Weise recyceln können.

Gewerbliche Nutzer sollten sich an Ihren Lieferanten wenden und die Bedingungen des Verkaufsvertrags konsultieren. Dieses Produkt darf nicht zusammen mit anderem Gewerbemüll entsorgt werden.

Correct Disposal of This Product (Waste Electrical & Electronic Equipment)

(Applicable in the European Union and other European countries with separate collection systems)

This marking shown on the product or its Operation and Installation Instruction, indicates that it should not be disposed with other household wastes at the end of its working life. To prevent possible harm to the environment or human health from uncontrolled waste disposal, please separate this from other types of wastes and recycle it responsibly to promote the sustainable reuse of material resources.

Household users should contact either the retailer where they purchased this product, or their local government office, for details of where and how they can take this item for environmentally safe recycling.

Business users should contact their supplier and check the terms and conditions of the purchase contract.

This product should not be mixed with other commercial wastes for disposal.

Comment éliminer ce produit (déchets d'équipements électriques et électroniques)

Ce symbole sur le produit ou sa documentation indique qu'il ne doit pas être éliminé en fin de vie avec les autres déchets ménagers. L'élimination incontrôlée des déchets pouvant porter préjudice à l'environnement ou à la santé humaine, veuillez le séparer des autres types de déchets et le recycler de façon responsable. Vous favoriserez ainsi la réutilisation durable des ressources matérielles.

Les particuliers sont invités à contacter le distributeur leur ayant vendu le produit ou à se renseigner auprès de leur mairie pour savoir où et comment ils peuvent se débarrasser de ce produit afin qu'il soit recyclé en respectant l'environnement.

Les entreprises sont invitées à contacter leurs fournisseurs et à consulter les conditions de leur contrat de vente. Ce produit ne doit pas être éliminé avec les autres déchets commerciaux.

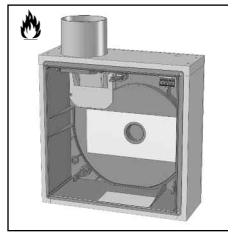
Inhaltsverzeichnis

KAPITEL 1. ELS-SCHNELLÜBERSICHT	Seite 2
1.0 Typenübersicht der Unterputzgehäuse mit Brandschutzabsperrvorrichtung	Seite 2
1.1 ELS-Zubehör	Seite 2
KAPITEL 2. ALLGEMEINE MONTAGE- UND BETRIEBSHINWEISE	Seite 3
2.0 Wichtige Informationen	Seite 3
2.1 Warn- und Sicherheitshinweise	Seite 3
2.2 Garantieansprüche – Haftungsausschluss	Seite 3
2.3 Vorschriften – Richtlinien	Seite 3
2.4 Sendungsannahme	Seite 3
2.5 Einlagerung	Seite 3
2.6 Einsatzbereich	Seite 3
2.7 Leistungsdaten	Seite 3
2.8 Brandschutz	Seite 4
2.9 Allgemeine, wichtige Hinweise	Seite 4
2.10 Elektrischer Anschluss	Seite 4
2.11 Ersatzteile	Seite 4
2.12 Zulassung	Seite 4
KAPITEL 3. ELS-LIEFERUMFANG UND EINBAU	Seite 5
3.0 ELS-GUB.. Kunststoffgehäuse mit Brandschutzummantelung und Brandschutzabsperrvorrichtung	Seite 5
3.1 Lieferumfang / Verpackungseinheit..	Seite 5
KAPITEL 4. MONTAGE	Seite 5
4.0 Einbauort-/position	Seite 5
4.1 Einbaulage	Seite 6
4.2 ELS-GUB... Zweitraumanschluss	Seite 6
4.3 Montagehalter ELS-MHU für Gehäuse ELS-GUB.. montieren	Seite 7
4.4 Montagebügel ELS-MB für Vorwandsysteme montieren	Seite 8
4.5 ELS-Einbaubeschreibung für beplankte Wand	Seite 9
4.6 Montage Putzblende ELS-PB	Seite 10
4.7 Wand- / Deckenmontage ELS-GUB..	Seite 10
4.8 Ventilgehäuse	Seite 11
4.9 Anschlussleitung (Aluflex-Schlauch bzw. Stahlflex)	Seite 11
4.10 Anschlusskabel	Seite 11
KAPITEL 5. ELEKTROANSCHLUSS	Seite 12
5.0 Schaltplan-Übersicht für ELS V.. Ventilator-Serien. Zum ankreuzen!	Seite 12
5.1 Schaltplan-Übersicht für ELS V.. und verschiedene Anschlussbeispiele	Seite 13

KAPITEL 1

ELS-SCHNELLÜBERSICHT

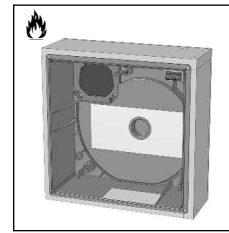
1.0 Typenübersicht Unterputzgehäuse mit Brandschutzummantelung und Brandschutzabsperrvorrichtung

**ELS-GUB..**

Unterputzgehäuse mit Brandschutz-Ummantelung Metall-Ausblasstutzen, oben

Best.Nr. 8112

SEITE 6

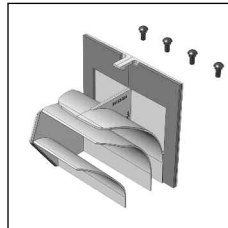
**ELS-GUBR..**

Unterputzgehäuse mit Brandschutz-Ummantelung Metall-Ausblasstutzen, rückseitig

Best.Nr. 8113

SEITE 6

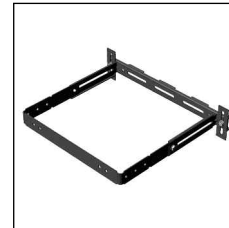
1.1 ELS-Zubehör

**ELS-ARS**

Umbauset zum Einbau in ELS-V... Ausblas rückseitig, bestehend aus Leitblech und 4 Kunststoffnieten für Metallstutzen.

Best.Nr. 8185

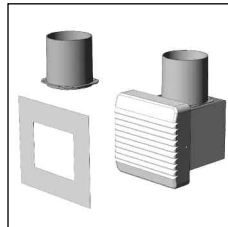
SEITE 5

**ELS-MHU**

Montagehalter, Unterputz zur Befestigung der Gehäuse an Wand oder Decke.

Best.Nr. 8187

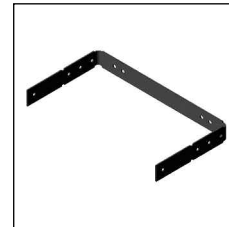
SEITE 7

**ELS-ZS**

Zweitraumset, bestehend aus Stutzen für Zweitraumanschluss, Absaug-einheit und Einlegefolie⁽¹⁾ zur Luftregulierung.

Best.Nr. 8186

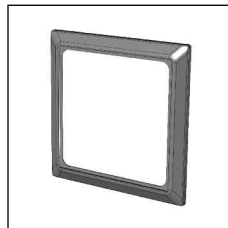
SEITE 8

**ELS-MB**

Montagebügel, für Vorwand und UP-Einbau. Für alle gängigen Vorwandsysteme einsetzbar

Best.Nr. 8188

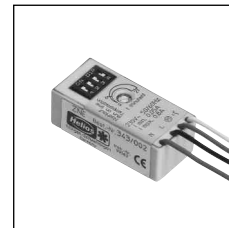
SEITE 8

**ELS-AGR**

Ausgleichsrahmen, zum Einspannen zwischen Wand und Innenfassade, wenn das UP-Gehäuse über Putz vorsteht.

Best.Nr. 8193

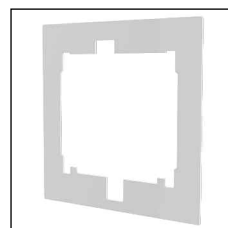
SEITE 9

**ELS-ZNE**

Elektronischer Nachlaufschalter mit stufenlos einstellbaren Nachlaufzeiten Einbau: UP-Dose hinter Schalter

Best.Nr. 0342

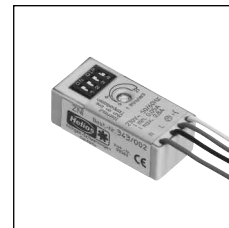
SEITE 13

**ELS-PB**

Putzblende, zur Abdeckung von Spalten aufgrund un-sauber eingeputzter/geflisterter oder zu großer Gehäuseaus-schnitte.

Best.Nr. 8194


SEITE 10

**ELS-ZNI**

Elektronischer Intervallschalter mit einstellbaren Intervall- und Nachlaufzeiten Einbau: UP-Dose hinter Schalter

Best.Nr. 0343

SEITE 13

Vorsicht 

Externe Schalter ZNE/ZNI dürfen nur bei eintourigen Ventilatoreinsätzen V 60 und V100 eingesetzt werden.

HINWEIS 

⁽¹⁾ Bei Verwendung des Zweitraumset ELS-ZS, muss die Einlegefolie bis zur Endmontage im UP-Kasten aufbewahrt werden!

KAPITEL 2

ALLGEMEINE MONTAGE- UND BETRIEBSHINWEISE



2.0 Wichtige Informationen

Zur Sicherstellung einer einwandfreien Funktion und zur eigenen Sicherheit sind alle nachstehenden Vorschriften genau durchzulesen und zu beachten. **Der Elektroanschluss muss bis zur Endmontage allpolig vom Netz getrennt werden!** Die Montage- und Betriebsvorschrift, sowie Zubehörteile für die Endmontage, nach erfolgter Installation in das ELS-Gehäuse legen und bis zur Endmontage das Gehäuse mit Putzschutzdeckel verschließen. Nach der Endmontage muss dem Betreiber (Mieter/Eigentümer) das Dokument ausgehändigt werden.

2.1 Warn- und Sicherheitshinweise

Nebenstehendes Symbol ist ein sicherheitstechnischer Warnhinweis. Alle Sicherheitsvorschriften bzw. Symbole müssen unbedingt beachtet werden, damit jegliche Gefahrensituation vermieden wird.

2.2 Garantieansprüche – Haftungsausschluss

Wenn die nachfolgenden Ausführungen nicht beachtet werden, entfällt unsere Gewährleistung. Gleiches gilt für Haftungsansprüche an den Hersteller.

Der Gebrauch von Zubehörteilen, die nicht von Helios empfohlen oder angeboten werden, ist nicht statthaft. Eventuell auftretende Schäden unterliegen nicht der Gewährleistung.

2.3 Vorschriften – Richtlinien

Bei ordnungsgemäßer Installation und bestimmungsgemäßem Betrieb entspricht das Gerät den zum Zeitpunkt seiner Herstellung gültigen Vorschriften und CE-Richtlinien.

2.4 Sendungsannahme

Die Sendung sofort bei Anlieferung auf Beschädigungen und Typenrichtigkeit prüfen. Falls Schäden vorliegen umgehend Schadensmeldung unter Hinzuziehung des Transportunternehmens veranlassen.

Bei nicht fristgerechter Reklamation gehen evtl. Ansprüche verloren.

2.5 Einlagerung

Bei Einlagerung über einen längeren Zeitraum sind zur Verhinderung schädlicher Einwirkungen folgende Maßnahmen zu treffen:

Versiegelung der blanken Teile mit Korrosionsschutz, Schutz des Motors durch trockene, luft- und staubdichte Verpackung (Kunststoffbeutel mit Trockenmittel und Feuchtigkeitsindikatoren). Der Lagerort muss erschütterungsfrei, wassergeschützt und frei von übermäßigen Temperaturschwankungen sein.

Bei mehrjähriger Lagerung bzw. Motorstillstand muss vor Inbetriebnahme eine Inspektion der Lager und gegebenenfalls ein Lageraustausch durchgeführt werden. Zusätzlich ist eine elektrische Prüfung nach VDE 0701 bzw. VDE 0530 durchzuführen.

Bei Weiterversand (vor allem über längere Distanzen) ist zu prüfen, ob die Verpackung für Transportart und -weg geeignet ist.

Schäden, deren Ursache in unsachgemäßem Transport, Einlagerung oder Inbetriebnahme liegen, sind nachweisbar und unterliegen nicht der Gewährleistung.

2.6 Einsatzbereich

Die Geräte sind für die Entlüftung von Wohnräumen, insbesondere Sanitärräumen und Wohnungsküchen entsprechend DIN 18017, T.3 vorgesehen. Bei Betrieb unter erschwerten Bedingungen, wie z.B. hohe Feuchtigkeit, längere Stillstandzeiten, starke Verschmutzung, übermäßige Beanspruchung durch klimatische Einflüsse (z.B. Einsatztemperatur > 40 °C) sowie technische und elektronische Einflüsse, ist Rückfrage und Einsatzfreigabe erforderlich, da die Serienausführung hierfür u. U. nicht geeignet ist. Der komplette Ventilator entspricht Schutzart IPX5 (strahlwassergeschützt), Schutzklasse II und darf entsprechend VDE 0100 Teil 701 in den Bereich 1 von Nassräumen installiert werden.

Ein bestimmungsfremder Einsatz ist nicht zulässig!

2.7 Leistungsdaten

Zum Erreichen der vorgesehenen Leistung ist ein ordnungsgemäßer Einbau, korrekt ausgeführte Ablufführung und ausreichende Zuluftversorgung sicherzustellen.

Bei Betrieb von schornsteinabhängigen Feuerstellen im entlüfteten Raum muss diesen bei allen Betriebsbedingungen ausreichend Zuluft zugeführt werden (Rückfrage beim Schornsteinfeger).

Abweichende Ausführungen und ungünstige Einbau- und Betriebsbedingungen können zu einer Reduzierung der Förderleistung führen. Gemäß DIN 18017, T. 3 darf der Volumenstrom bei gleichzeitigem Betrieb mehrerer Lüftungsgeräte im Strang und bedingt durch äußere Einflüsse bis zu 15% unter dem planmäßigen Volumenstrom liegen.

Die Geräuschangaben erfolgen als A-bewerteter Schalleistungspegel L_{WA} (entspr. DIN 45 635 T.1). Angaben in A-bewertetem Schalldruck L_A beinhalten raumspezifische Eigenschaften. Diese beeinflussen maßgeblich das sich einstellende Geräusch.

Hinweise zum Rohrsystem bei Lüftungsanlagen mit gemeinsamer Ablufführung

Die Entlüftungsanlage ist entsprechend DIN 18017, T. 3 auszuführen. Die Abluffleitungen bestehen aus den Anschlussleitungen für die Ventilatoren und der gemeinsamen Ablufführung (Hauptleitung). Der Leitungsabschnitt oberhalb des obersten Geräteanschlusses wird als Ausblasleitung bezeichnet und ist über Dach zu führen.

Abluffleitungen müssen dicht, standsicher und bei mehr als zwei Vollgeschossen aus brandfestem Material Klasse A nach DIN 4102 sein. Sie müssen so beschaffen oder wärmegeklämt sein, dass keine Kondensatschäden entstehen können. Reinigungsöffnungen mit dichten Verschlüssen sind in ausreichender Zahl so anzubringen, dass die Abluffleitungen leicht gereinigt werden können. Einschraubbare Reinigungsöffnungen sind nicht zulässig.

Die Hauptleitung soll gerade, lotrecht und in gleichbleibendem Querschnitt geführt werden. Bei evtl. aus der Lotrechten abweichendem Hauptleitungsverlauf ist der rechnerische Nachweis zu führen, dass die Anforderungen nach DIN

HINWEIS

18017, T.3, Abschnitt 3.1.3 erfüllt sind. Bei Bemessung der Hauptleitung ist vorauszusetzen, dass alle Ventilatoren gleichzeitig mit voller Förderleistung betrieben werden. Drosseleinrichtungen sind unzulässig. Der Durchmesser der Hauptleitung kann mit dem Dimensionierungsschema im Hauptkatalog festgelegt werden. Dabei ist zu beachten, dass bei einer Länge der Ausblasleitung über 1,5 m und einer Geschosshöhe über 2,75 m erhöhte Druckverluste entstehen, die durch größeren Querschnitt der Hauptleitung ausgeglichen werden müssen.

Zur Dimensionierung kann die Helios-ELS-Software eingesetzt werden. Erhältlich über die Helios Website: www.heliosventilatoren.de.

Maximal zwei ELS-Lüftungsgeräte pro Geschoss dürfen an eine gemeinsame Hauptleitung angeschlossen werden. Die Entlüftung anderer Räume einer Wohnung darf nicht über denselben Ventilator erfolgen, über den Bad und Toilettenraum entlüftet werden. Mindestbiegeradius der Anschlussleitungen $R = DN$ beachten.

Ausführung und Einbau der Lüftungstechnischen Anlage muss den bauakustischen Vorgaben (DIN 4109 Schallschutz im Hochbau) entsprechen.

BRANDSCHUTZ

2.8 Brandschutz

Bei Brandschutzgehäusen und vorgeschriebenem Brandschutz sind die Hinweise und Bestimmungen der jeweils gültigen Zulassungs-/Prüfbescheide einzuhalten.

Ein Einbau mit Ausrichtung des Ausblasstutzens nach unten ist nicht erlaubt.

Bei Anordnung des Gehäuses außerhalb des Schachtes, muss die Anschlussleitung aus Stahl/Stahlflex sein. Das Brandschutzgehäuse ist mit Mörtel der Mörtelgruppe II oder III dicht einzumörteln bzw. in Fibersilikatplatten mittels Presssitz dicht einzupressen.

Bei Brandschutzgehäusen mit Zweitraumanschluss muss die Anschlussleitung innerhalb des Brandschutzschachtes aus Stahl sein und mit dem Zweitraumstutzen mechanisch verbunden sein.

HINWEIS

2.9 Allgemeine Hinweise

a.) Werden Gehäuse in resonanzstarke Verblendungsplatten (z.B. Span-, Gipskarton- oder Fibersilikat-Platten) eingesetzt, so ist die Übertragung von Körperschall durch elastische Zwischenlagen zu unterbinden.

b.) Zuluffführung: Jeder zu entlüftende Raum muss eine unverschließbare Nachströmöffnung von 150 cm² freien Querschnitts haben.

WARNUNG

2.10 Elektrischer Anschluss

Vor allen Wartungs- und Installationsarbeiten oder vor Öffnen des Schaltraumes ist das Gerät allpolig vom Netz zu trennen! Der elektrische Anschluss darf nur von einer autorisierten Elektrofachkraft entsprechend den nachstehenden Anschlussplänen ausgeführt werden.

Gelben Hinweisaufkleber im Gehäuse beachten!

Die einschlägigen Normen, Sicherheitsbestimmungen (z.B. DIN VDE 0100) sowie die TAB der EVUs sind unbedingt zu beachten. Ein allpoliger Netztrennschalter / Revisionsschalter, mit mindestens 3 mm Kontaktöffnung (VDE 0700 T1 7.12.2 / EN 60335-1) ist zwingend vorgeschrieben. Die Bemessungsspannung und Frequenz muss mit den Angaben des Typenschildes übereinstimmen. Die Einführung der Zuleitung so vornehmen, dass bei Wasserbeaufschlagung kein Eindringen entlang der Leitung ermöglicht wird. Leitung nie über scharfe Kanten führen. Die Geräte besitzen die Schutzart IPX5 (strahlwassergeschützt). Außerdem entsprechen sie der Schutzklasse II.

Der elektrische Anschluss erfolgt an den Anschlussklemmen im Gehäuse. Das der Ventilator-Type und dem Gehäuse zugeordnete Anschlusschema ist zu beachten. In fensterlosen Räumen empfiehlt sich eine Steuerung parallel zum Licht (Ausnahmen: ELS-VF, ELS-VP).

Der Elektroanschluss muss bis zur Endmontage allpolig vom Netz getrennt werden!

2.11 Ersatzteile

Ersatz-Dauerluftfilter ELF-ELSD

Ersatzluftfilter VE 2St., waschbar

Best.-Nr. 8190

Ersatz-Luftfilter zu Zweitraum-Absaugereinheit ELS-ZS

1 Satz = 5 Stück

Best.-Nr. 0557

HINWEIS

Ersatzluftfilter können auch im Internet unter www.ersatzluftfilter.de bestellt werden.

2.12 Zulassung

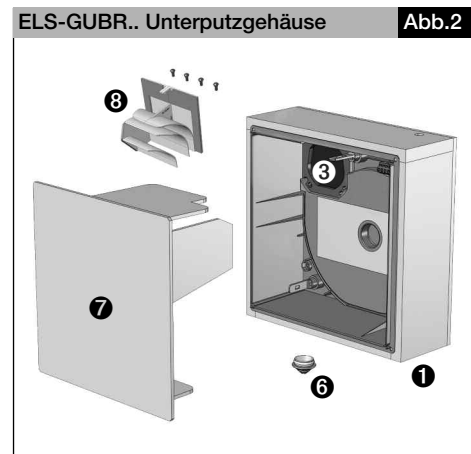
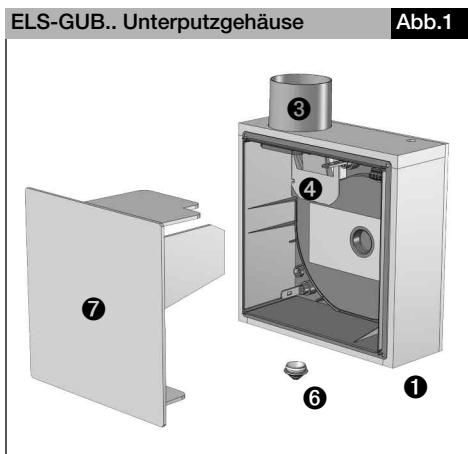
Mit allgemeiner bauaufsichtlichen Zulassung, DIbT (Deutsches Institut für Bautechnik).
Zulassungsnummer: **Z-51.1-193**

KAPITEL 3

ELS-LIEFERUMFANG UND EINBAU

- 3.0 ELS-GUB.. Kunststoffgehäuse mit Brandschutzummantelung und Brandschutzabsperrovrichtung**
 – geeignet zum Einbau in Gebäude mit Brandschutzanforderung K90 und qualifiziertem Brandschutzschacht.
 Einbau in den qualifizierten Brandschutzschacht. Ausblas oben und um 90° zur Seite nach links oder rechts drehbar.

- 3.1 Lieferumfang / Verpackungseinheit, Abb.1-2**



- ❶ Unterputzgehäuse ELS-GUB.. mit Brandschutzummantelung und elektrischer Steckverbindung.
Variante auch für Zweitraumlüftung erhältlich (ELS-GUBZ (L/R) und GUBRZ (L/R)).
- ❸ Ausblasstutzen mit luftdichter Rückluft-Sperrklappe aus Metall inkl. Rückholfeder
- ❹ Rampe
- ❺ Kabeltülle
- ❻ Putzschutzdeckel gegen Verschmutzung
- ❼ ELS-ARS Umbauset, Ausblas rückseitig (Zubehör für ELS-GUBA), in Gehäuse bis zur Endmontage aufbewahren, erst zur Endmontage Spiraleinsatz erforderlich

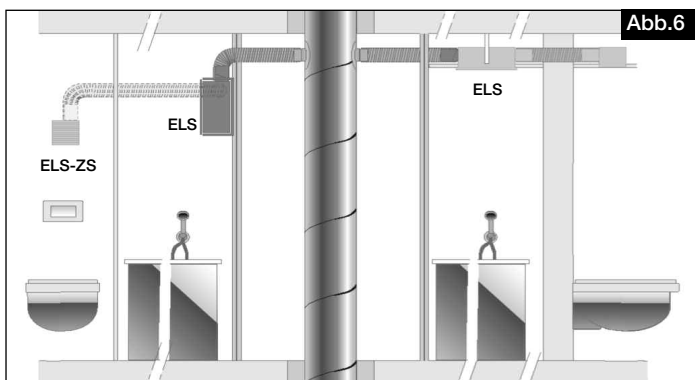
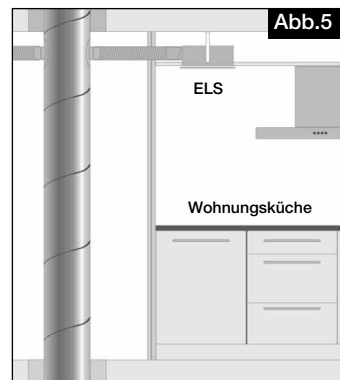
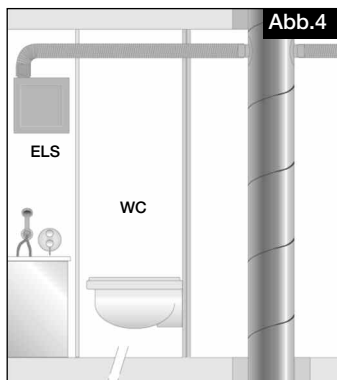
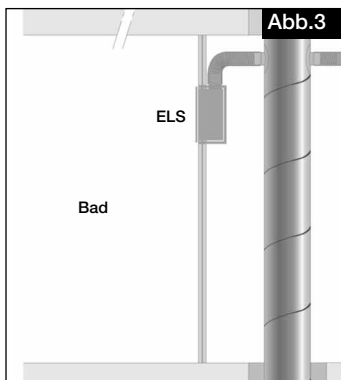
KAPITEL 4

MONTAGE

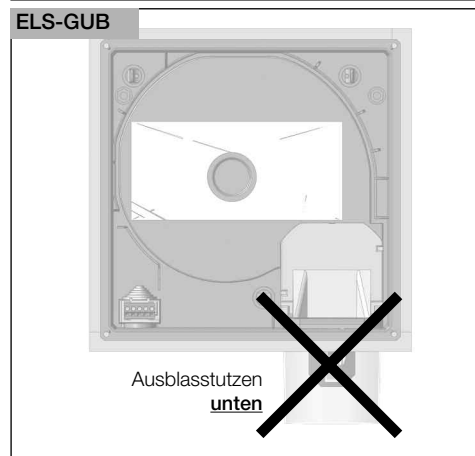
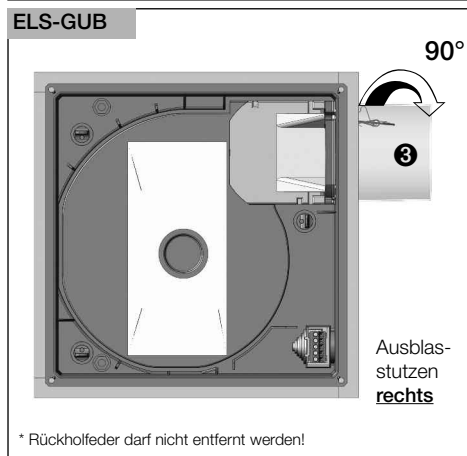
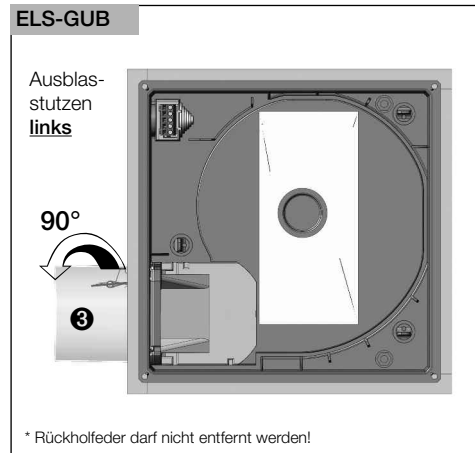
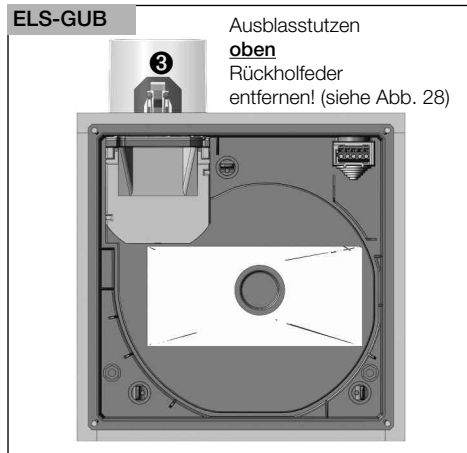
ACHTUNG 

Werden die ELS-Gehäuse in resonanzstarke Verblendungsplatten (z.B. Span-, Gipskarton- oder Fibersilikat-Platten) eingesetzt, so ist die Übertragung von Körperschall durch elastische Zwischeneinlagen zu unterbinden.

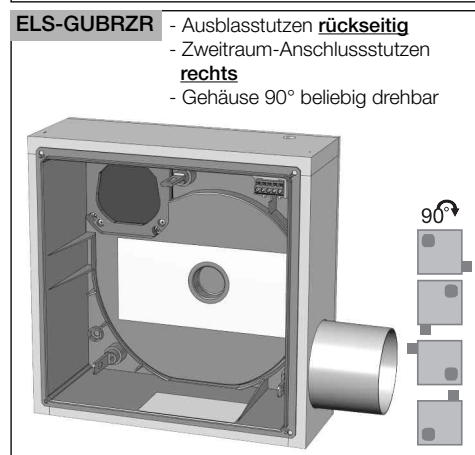
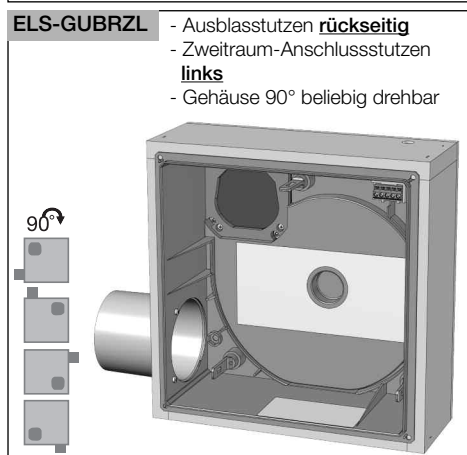
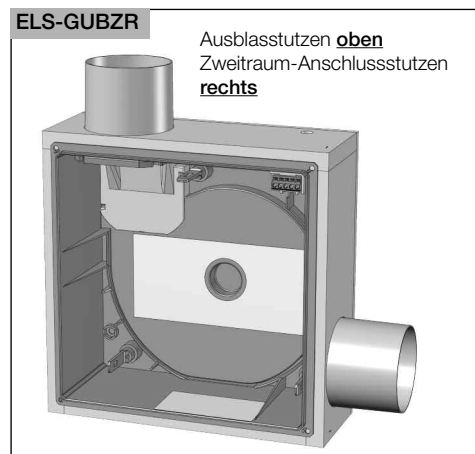
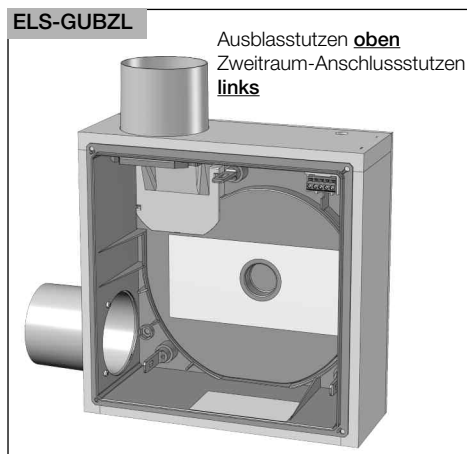
1. Darstellung Wand oder Decke, Aufputz oder Unterputz



4.1 Einbaulage (nach links bzw. rechts 90° gedreht).
Ausblasstutzen mit luftdichter Rückluft-Sperklappe um 90° drehen.



4.2 ELS-GUB... Zweitraumanschluss, rechts bzw. links



4.3 Montagehalter ELS-MHU für Gehäuse ELS-GUB.. montieren

Erforderlich für Unterputzmontage von ELS-GUB.. im Schacht, bei dünnen Vormauerungen, Beplankung oder Decke.

Nachträgliches Justieren

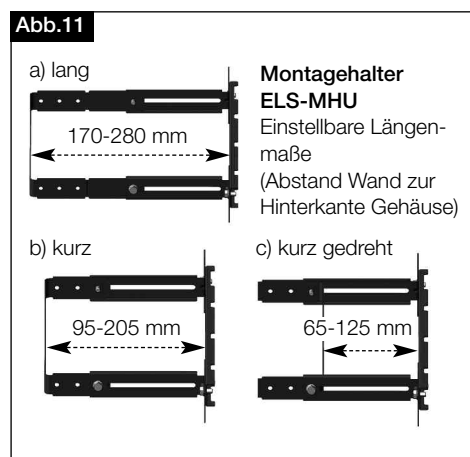
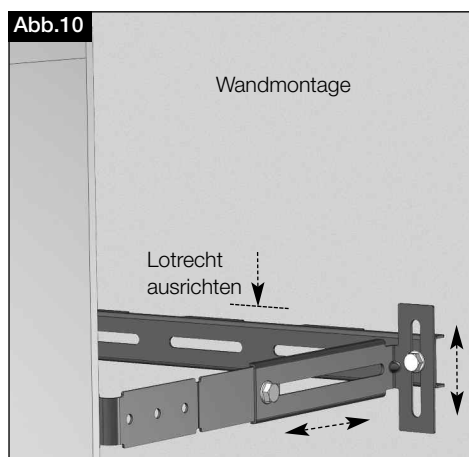
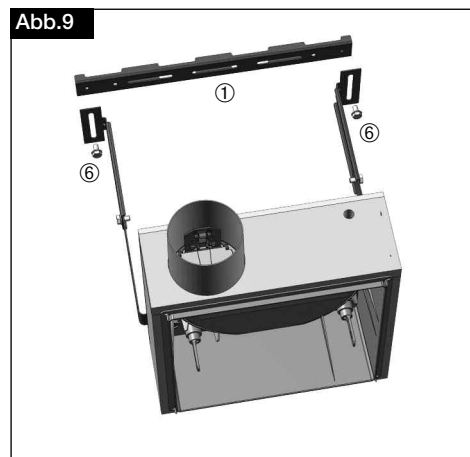
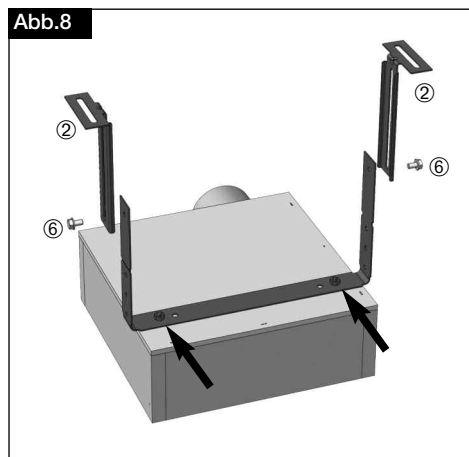
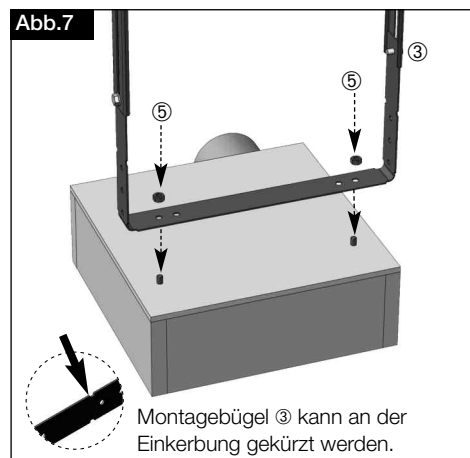
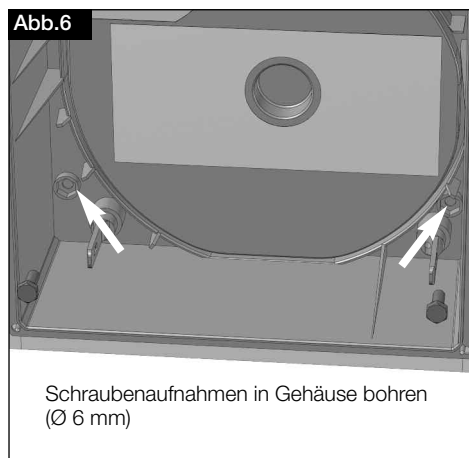
Einbauposition entsprechend der Gegebenheiten durch Lösen der seitlichen Schrauben (Abb. 8) in den Schlitzlöchern des Montagehalters in Höhe und Tiefe ausrichten. Elemente fest verschrauben.

Lieferumfang:

- ① Wandbügel
- ② Seitenschiene
- ③ Montagebügel
- ④ 2x Sechskantschraube M6 x16
- ⑤ 2x Sechskantmutter M6
- ⑥ 4x Schrauben M6x10 (selbstschneidend)

HINWEIS

Wanddübel, Schrauben bauseits!



4.4 Montagebügel ELS-MB für Vorwandssysteme montieren

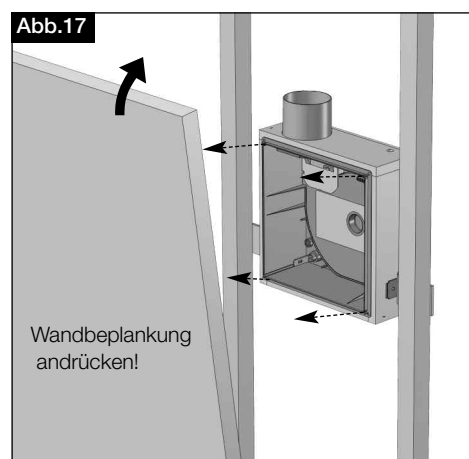
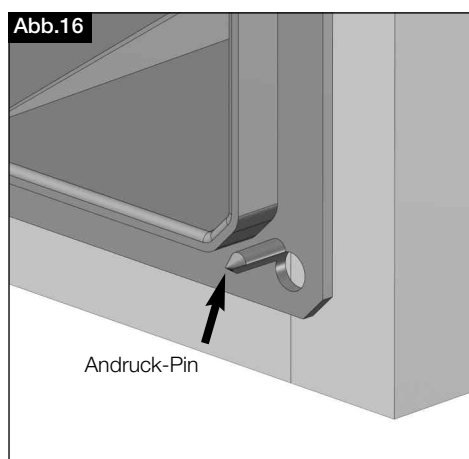
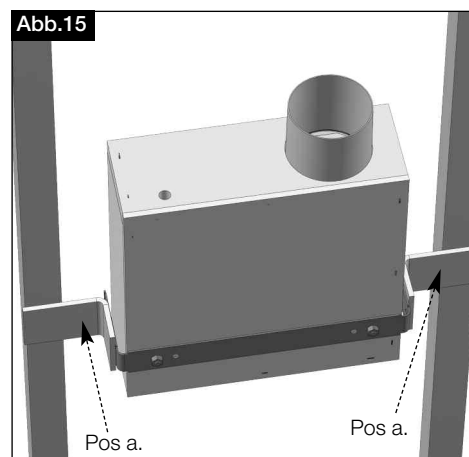
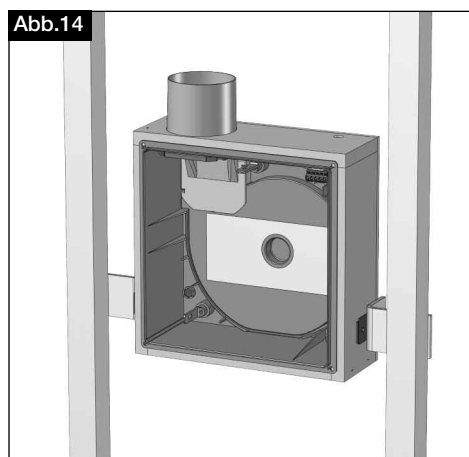
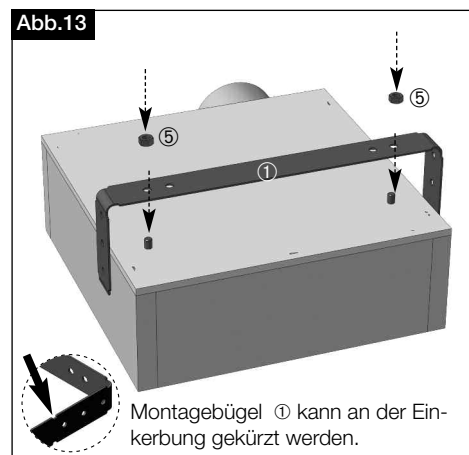
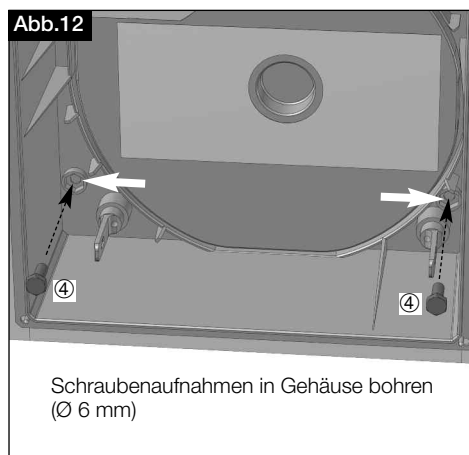
Lieferumfang:

- ① Montagebügel
- ④ Sechskantschraube 2x
- ⑤ Sechskantmutter 2x

Wanddübel, Schrauben bauseits!

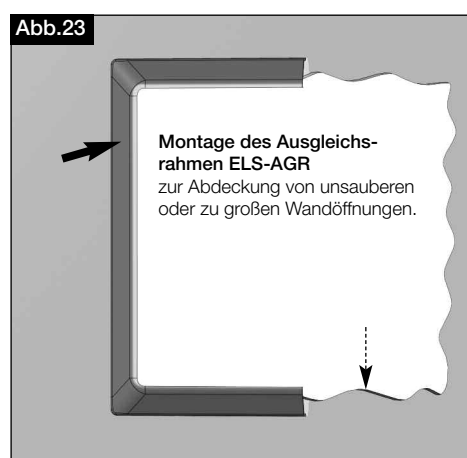
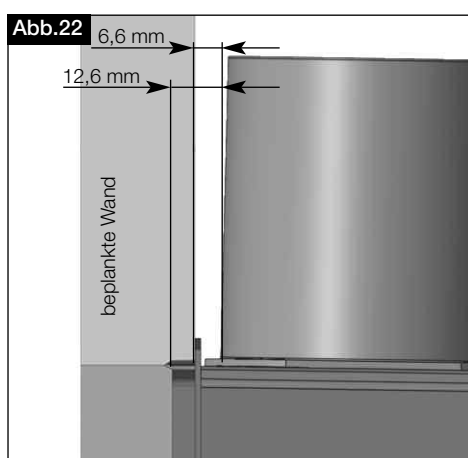
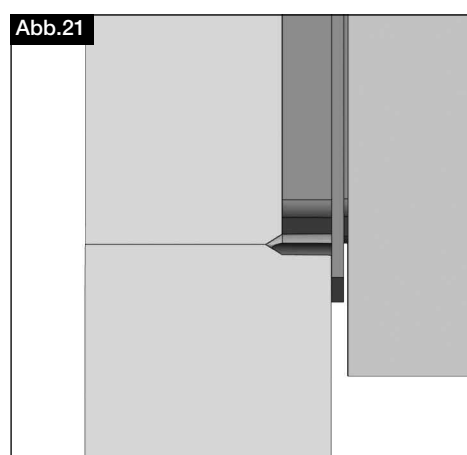
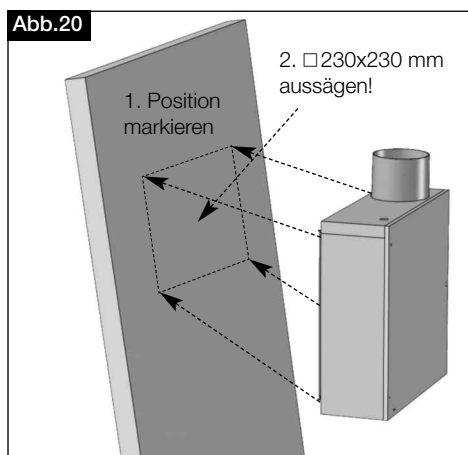
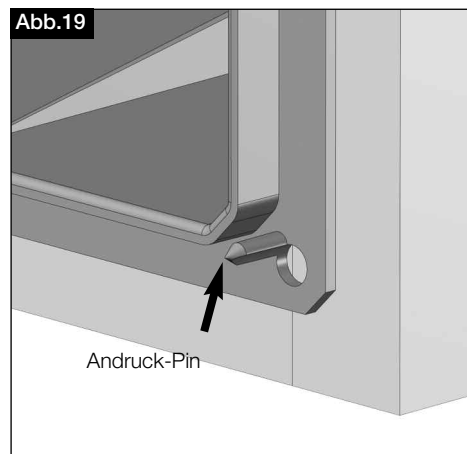
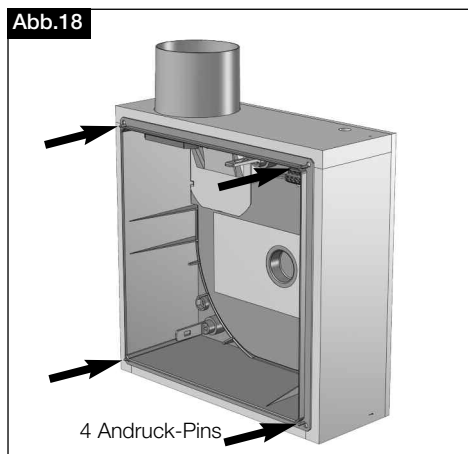
HINWEIS

Die Befestigung am Vorwandssystem erfolgt mit Vorwandseigenen Winkeln bzw. Wandhaltern (Pos a.).



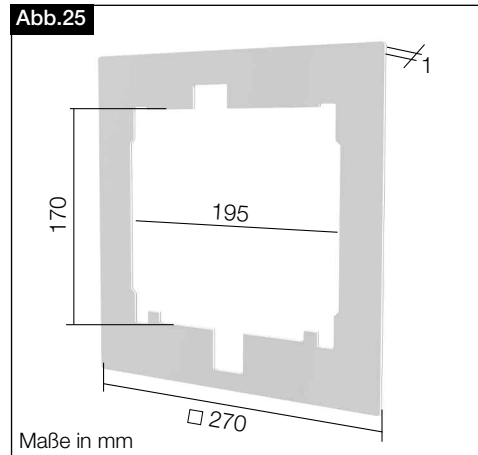
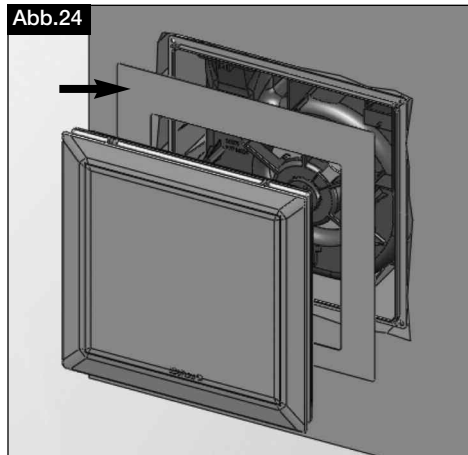
4.5 ELS-Einbaubeschreibung für beplankte Wand

1. Um beim Einbau die Positionierung des Gehäuses auf der Wand zu vereinfachen, sind auf dem Gehäusesteg vier Andruck-Pins angebracht (siehe Abb. 18/19). Sie dienen zur Markierung des Gehäuseumrisses.
2. Das Gehäuse in der gewünschten Position an der beplankten Wand ausrichten und durch einen leichten Schlag auf die Rückseite markieren (siehe Abb. 20).
3. Gehäuseumriss (□230x230 mm) auf der Wand anzeichnen (Abb. 21) und sauber aussägen!
4. Anschließend das Gehäuse rückseitig an der Wandbeplankung montieren.



4.6 Montage Putzblende ELS-PB

Die ELS-PB Putzblende dient zur Abdeckung von Spalten aufgrund unsauber eingeputzter/gefliester oder zu großer Gehäuseausschnitte, die von der Innenfassade nicht mehr abgedeckt werden.
Die Blende wird zwischen Wand bzw. Decke und Innenfassade eingespannt.

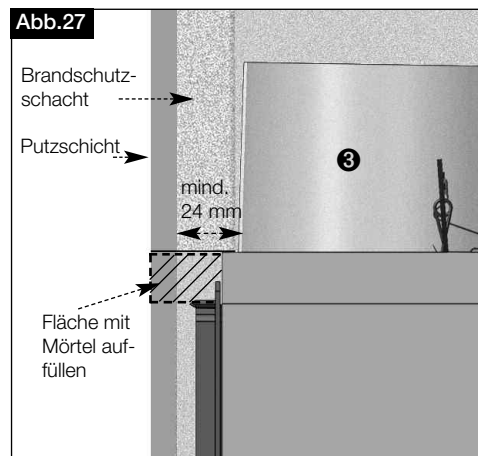
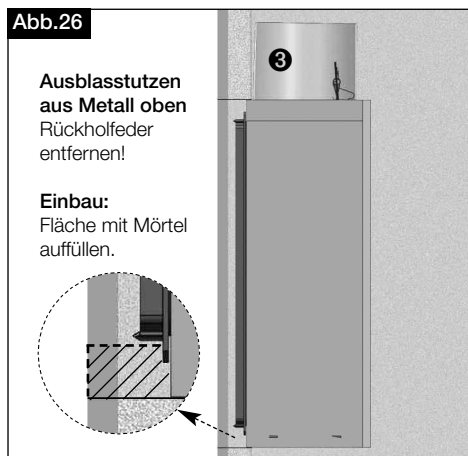


4.7 Wand- / Deckenmontage ELS-GUB..

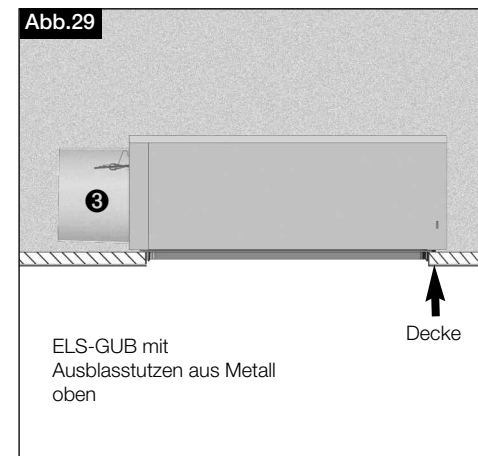
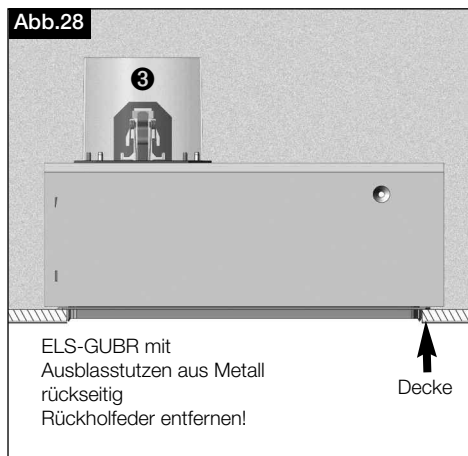
HINWEIS

Gewünschte Position exakt ausrichten und Befestigungselemente fest verschrauben. Bei Leichtbaudecken eventuell zwischen Decke und Unterputzgehäuse schallisolierendes Material einlegen.

Wandeinbau:



Deckeneinbau:

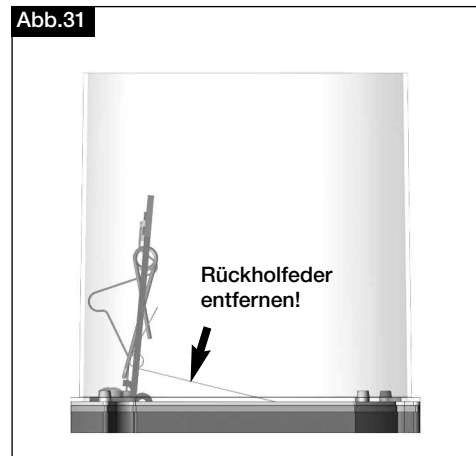
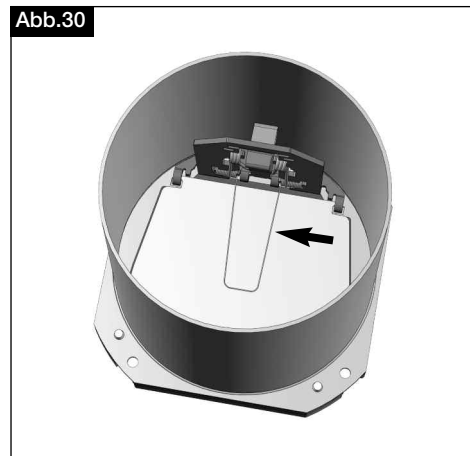


4.8 Ventilgehäuse mit luftdichter Rückluft-Sperrklappe – aus Metall inkl. Rückholfeder (siehe Abb. 30/31).

Hinweis: Bei vertikalem Einbau muss die Rückholfeder entfernt werden!

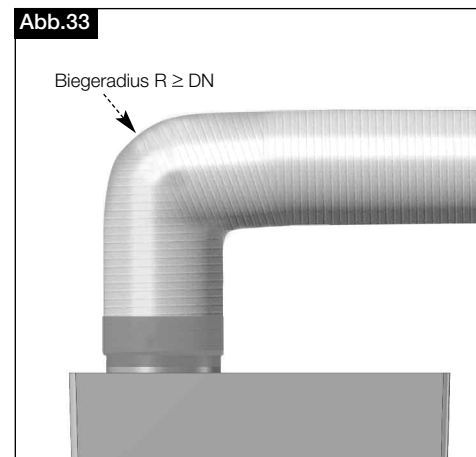
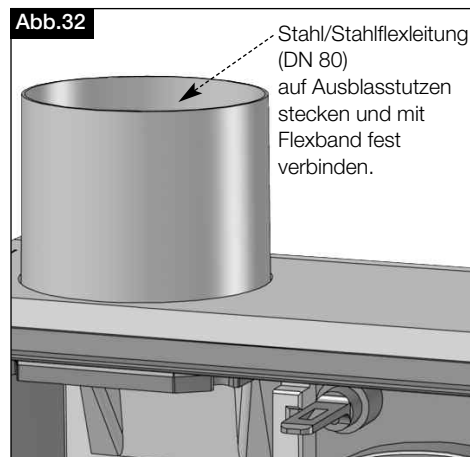
Rückholfeder einfach an den Federschenkeln (z.B. mit Spitzzange) herausziehen (siehe Abb. 31).

HINWEIS 



4.9 Anschlussleitung (Stahl- bzw. Stahlflexleitung) Biegeradius $R \geq DN$ der Anschlussleitung beachten!

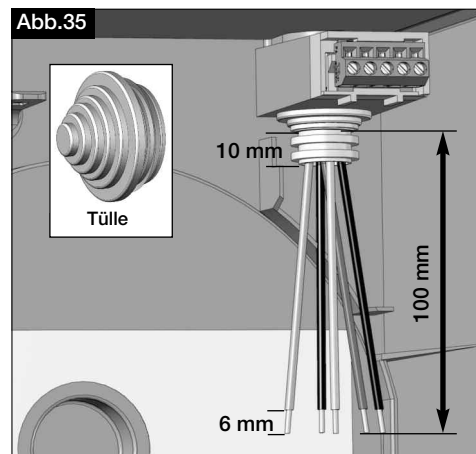
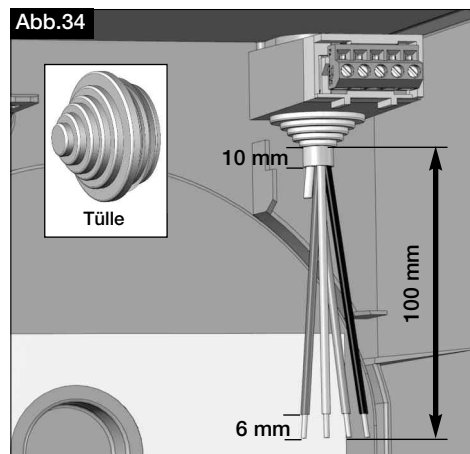
HINWEIS 



4.10 Anschlusskabel

ACHTUNG 

HINWEIS: Tülle kreisrund entsprechend verwendeter elektrischer Zuleitung bzw. verwendetem Leerrohr aufschneiden. IP Schutz wird nur erreicht, wenn Kabeltülle bei eingeführtem Kabel oder Leerrohr dicht anliegt!



Das Anschlusskabel ist so zu verwalten, dass bei Wasserbeaufschlagung kein Wasser entlang des Kabels eindringen kann. Das Kabel darf nicht über scharfe Kanten geführt werden und der Elektroanschluss muss bis zur Endmontage allpolig vom Netz getrennt werden! Nach abgeschlossener Montage die Zubehörteile und die Montage- und Betriebsvorschrift in das ELS-Gehäuse legen und mit Putzschutzdeckel verschließen!

WICHTIGER HINWEIS 

EMV-Vorschrift/Norm

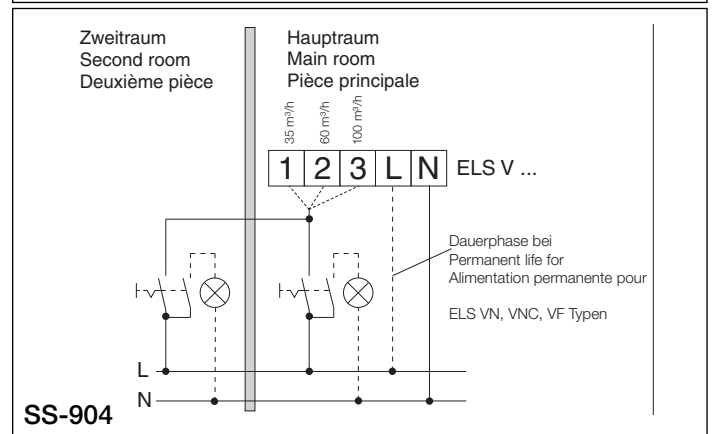
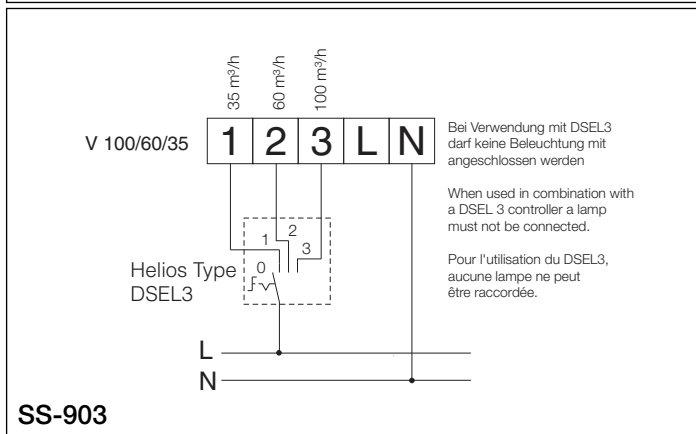
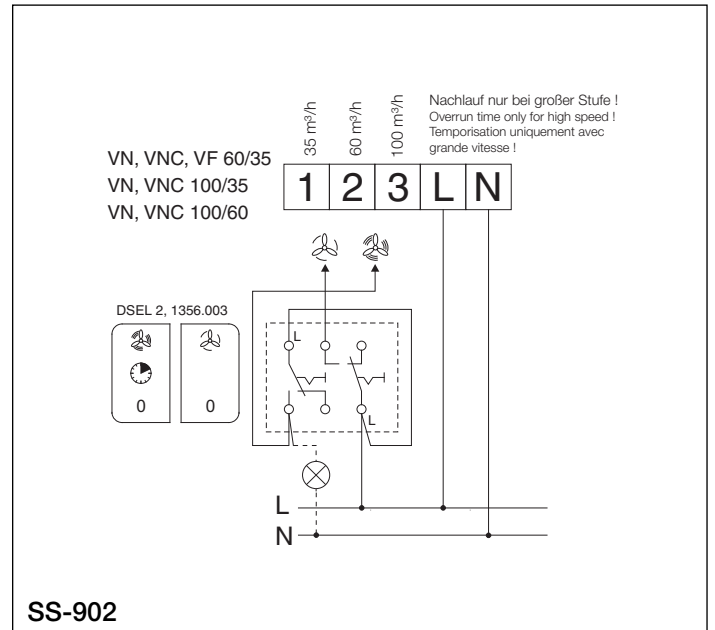
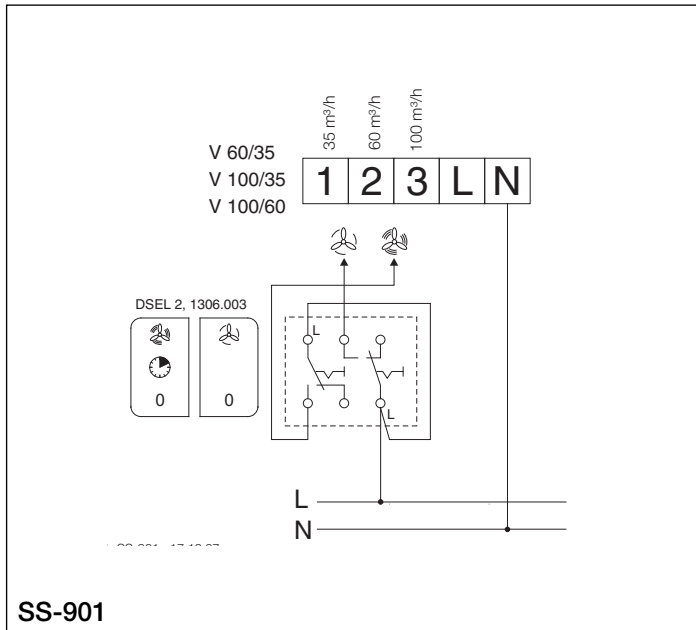
Wichtiger Hinweis zur elektromagnetischen Verträglichkeit

Störfestigkeit nach DIN EN 55014-2 je nach Impulsform und Energieanteil 1000 V bis 4000 V. Bei Betrieb mit Leuchtstoffröhren, Schaltnetzteilen, elektronisch geregelten Halogenlampen u. ä. können diese Werte überschritten werden. In diesem Fall sind bauseits zusätzliche Entstörmaßnahmen erforderlich (L-, C- oder RC-Glieder, Schutzdioden, Varistoren).

5.0 Schaltplan-Übersicht für ELS V.. Ventilator-Serien. Das zutreffende Verdrahtungsschema für die vorgesehenen Ventilatoren bitte ankreuzen!

<p>V 60 SS-869</p> <p>2 60 m³/h</p>	<p>V 100 SS-870</p> <p>3 100 m³/h</p>	<p>V 60/35 SS-871</p> <p>2 60 m³/h 1 35 m³/h</p> <p>a) Rückspg.! siehe MBV</p>	<p>V 100/35 SS-872</p> <p>3 100 m³/h 1 35 m³/h</p> <p>a) Rückspg.! siehe MBV</p>	<p>V 100/60 SS-873</p> <p>3 100 m³/h 2 60 m³/h</p> <p>a) Rückspg.! siehe MBV</p>
<p>V 100/60/35 SS-874</p> <p>3 100 m³/h 2 60 m³/h 1 35 m³/h</p> <p>a) Rückspg.! siehe MBV</p>	<p>VN 60 SS-875</p> <p>2 60 m³/h</p>	<p>VN 100 SS-876</p> <p>3 100 m³/h</p>	<p>VN 60/35 SS-877</p> <p>2 60 m³/h 1 35 m³/h</p> <p>a) Rückspg.! siehe MBV</p>	<p>VN 100/35 SS-878</p> <p>3 100 m³/h 1 35 m³/h</p> <p>a) Rückspg.! siehe MBV</p>
<p>VN 100/60 SS-879</p> <p>3 100 m³/h 2 60 m³/h</p> <p>a) Rückspg.! siehe MBV</p>	<p>VN 100/60/35 SS-880</p> <p>3 100 m³/h 2 60 m³/h 1 35 m³/h</p> <p>a) Rückspg.! siehe MBV</p>	<p>VNC 60 SS-881 VF 60</p> <p>2 60 m³/h</p> <p>b) manuell Ein c) Automatik deaktivieren</p>	<p>VNC 100 SS-882 VF 100</p> <p>3 100 m³/h</p> <p>b) manuell Ein c) Automatik deaktivieren</p>	<p>VNC 60/35 SS-883 VF 60/35</p> <p>2 60 m³/h 1 35 m³/h</p> <p>a) Rückspg.! siehe MBV b) manuell Ein c) Automatik deaktivieren</p>
<p>VNC 100/35 SS-884</p> <p>3 100 m³/h 1 35 m³/h</p> <p>a) Rückspg.! siehe MBV b) manuell Ein c) Automatik deaktivieren</p>	<p>VNC 100/60 SS-885</p> <p>3 100 m³/h 2 60 m³/h</p> <p>a) Rückspg.! siehe MBV b) manuell Ein c) Automatik deaktivieren</p>	<p>VNC 100/60/35 SS-886 VF 100/60/35</p> <p>3 100 m³/h 2 60 m³/h 1 35 m³/h</p> <p>a) Rückspg.! siehe MBV b) manuell Ein</p>	<p>VP 60, 100 SS-887</p> <p>d) Raumbelichtung</p>	<p>VP 60/35 SS-888 VP 100/35</p> <p>1 35 m³/h</p> <p>"P" Funktion auf großer Stufe a) Rückspg.! siehe MBV b) manuell Ein d) Raumbelichtung</p>
<p>VP 100/60 SS-889</p> <p>2 60 m³/h</p> <p>"P" Funktion auf großer Stufe a) Rückspg.! siehe MBV b) manuell Ein d) Raumbelichtung</p>	<p>Fußnoten:</p> <p>a) Bei Parallel-Anschluss der Klemmen 1-2-3 liegt jeweils an der anderen nicht geschalteten Klemme eine Rückspannung an. Raumbelichtung nur über zweipoligen Schalter anschließen.</p> <p>b) Untergeordnet zur Automatik Funktion (Type VN, VNC, VF, VP) kann die jeweilige verfügbare Drehzahl-Stufe manuell eingeschaltet werden.</p> <p>c) Bei den VNC-Typen kann die Intervall-Funktion, bei den VF-Typen die Feuchteautomatik, deaktiviert werden (außgenommen dreitourige Type)</p> <p>d) Ventilator-Unabhängige Steuerung der Raumbelichtung</p>			

5.1 Schaltplan-Übersicht für ELS V..

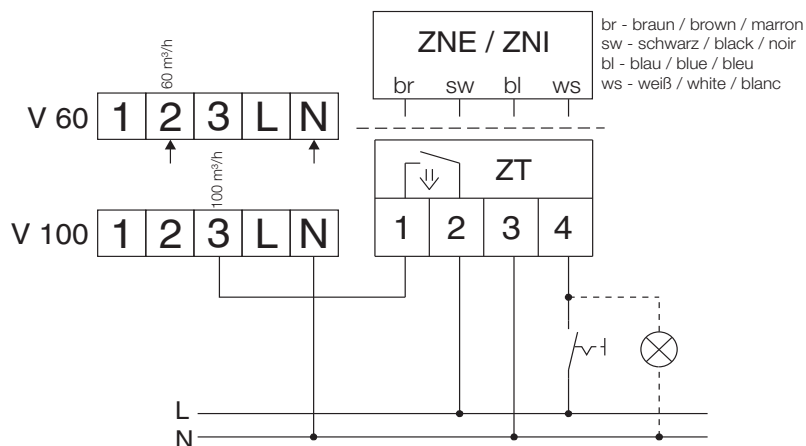


Vorsicht !! Attention !!

Externer ZNE/ZNI dürfen nur bei eintourigen V-Ventilatoreinsätzen V 60 und V 100 eingesetzt werden. Beim Einsatz des ZNE/ZNI/ZT mit mehreren Lüftern, muß pro Lüfter ein separater ZNE/ZNI/ZT eingesetzt werden. Direkte Parallelschaltung von mehreren Lüftern ist nicht erlaubt.

External ZNE/ZNI timer may only be connected on ELS-V fans V 60 and V 100 with one speed. If used in combination with a number of fans, each fan needs its own ZNE/ZNI/ZT timer. The wiring of ELS-V fans in parallel is not permitted.

Pour tous types ELS-V à une vitesse un temporisateur extérieur ZNE/ZNI peut être connecté à un V 60 et V 100. Il est nécessaire d'installer un temporisateur ZNE/ZNI/ZT pour chaque ventilateur utilisé. Le branchement en parallèle de plusieurs ventilateurs est interdit.





DIE MARKE DER PROFIS

Als Referenz am Gerät griffbereit aufbewahren! Druckschrift-Nr. 19104/01.10

www.heliosventilatoren.de

Service und Information

D HELIOS Ventilatoren GmbH & Co · Lupfenstraße 8 · 78056 VS-Schwenningen
CH HELIOS Ventilatoren AG · Steinackerstraße 36 · 8902 Urdorf / Zürich
A HELIOS Ventilatoren · Postfach 854 · Siemensstraße 15 · 6023 Innsbruck

F HELIOS Ventilateurs · Le Carré Aviateurs · 157 av. Charles Floquet · 93155 Le Blanc Mesnil Cedex
GB HELIOS Ventilation Systems Ltd. · 5 Crown Gate · Wyncolls Road · Severalls Industrial Park
Colchester · Essex · CO4 9HZ