

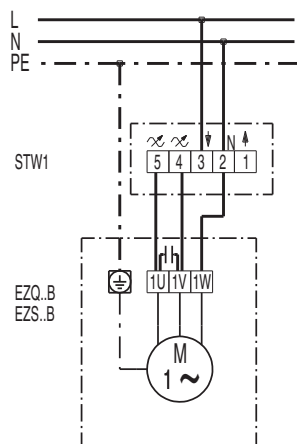
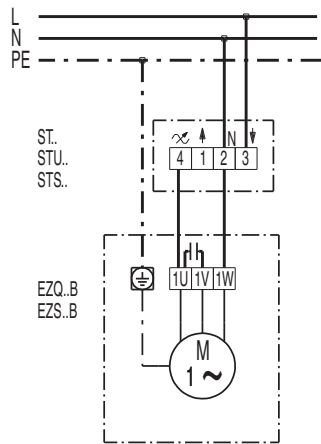
SCHALTBILDER

EZQ 30/2 B



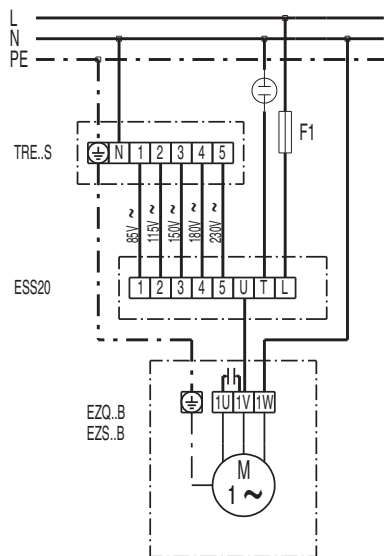
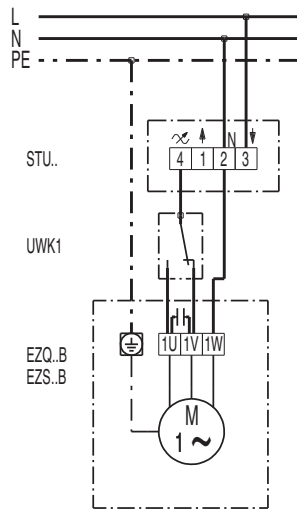
SCHALTBILDER

EZQ 30/2 B



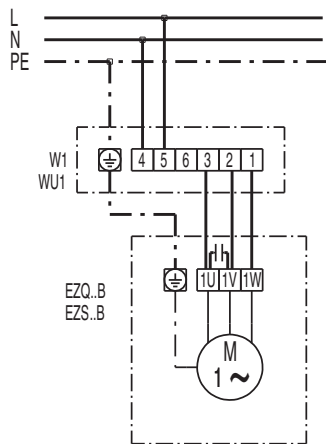
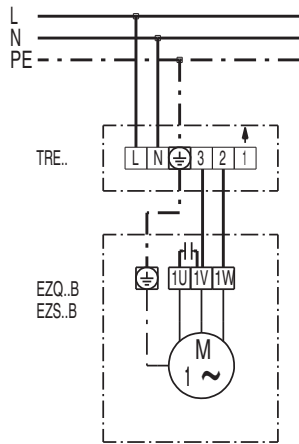
SCHALTBILDER

EZQ 30/2 B



SCHALTBILDER

EZQ 30/2 B



SCHALTBILDER

EZQ 30/2 B

