

Farbcode nach IEC 757

BK-sw-schwarz

BN-br-braun

RD-rt- rot

OG-or-orange

YE-ge-gelb

GN-gn-grün

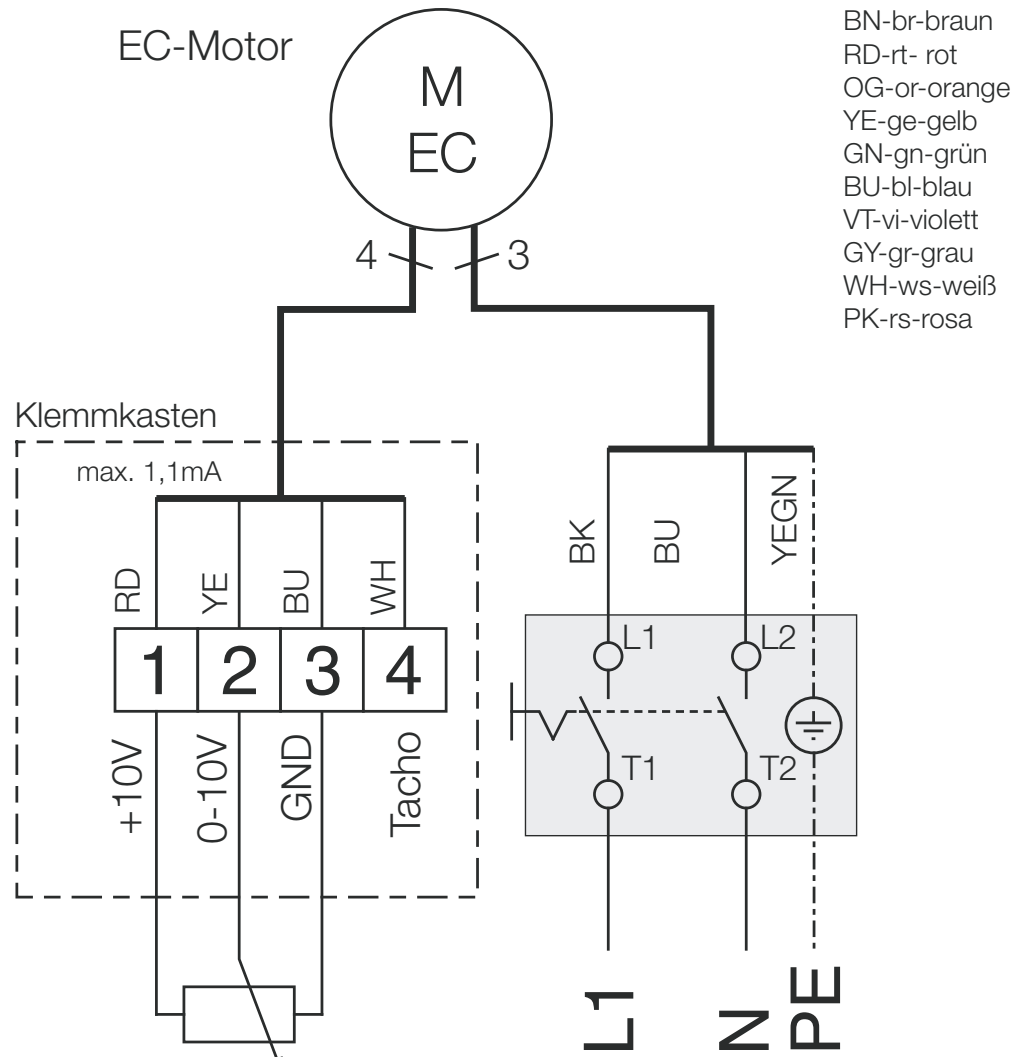
BU-bl-blau

VT-vi-violett

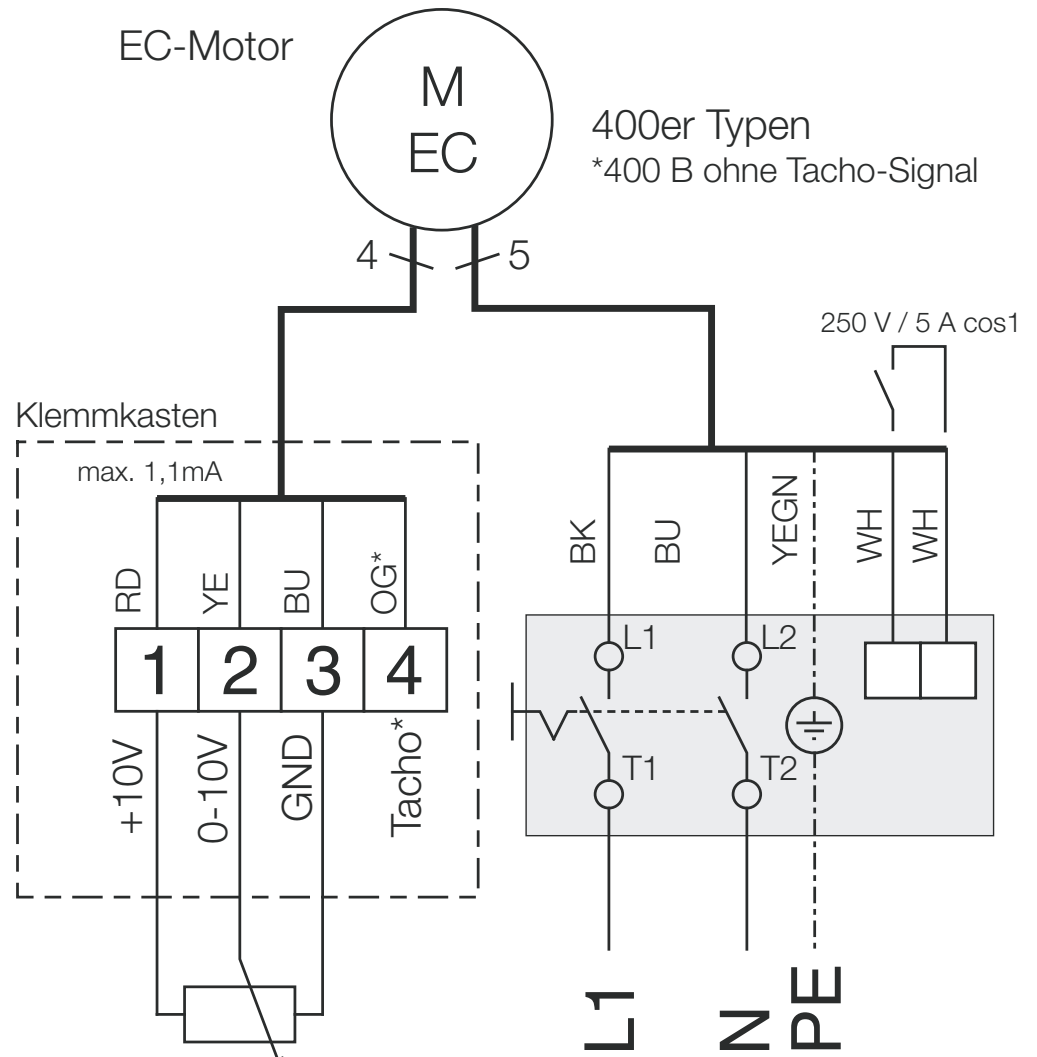
GY-gr-grau

WH-ws-weiß

PK-rs-rosa



10kΩ Potentiometer
bauseits zu stellen bzw.
0-10V Signal von z.B.
PU/A 10 Art.Nr. 1734/1735
oder EUR EC Art. Nr. 1347



10kΩ Potentiometer
bauseits zu stellen bzw.
0-10V Signal von z.B.
PU/A 10 Art.Nr. 1734/1735
oder EUR EC Art. Nr. 1347