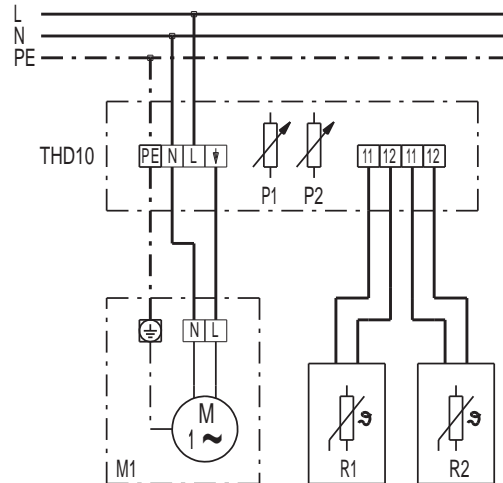


THD 10

THD 10 kombiniert mit 2 Temperaturfühlern



- THD10 - Differenz-Thermostat
- R1 - Raumtemperatur-Fühler
- R2 - Deckentemperatur-Fühler
- P1 - Einstellung: Temperatur-Sollwert
- P2 - Einstellung: Temperatur-Differenz
- M1 - Ventilator