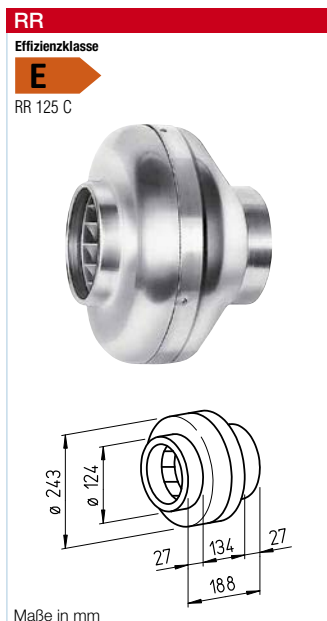


Zur Förderung mittlerer und kleinerer Luftvolumen gegen hohe Widerstände.

Speziell für direktes Zwischensetzen in Rohrsysteme konzipiert. Hohe Druckleistung zur Überwindung von Reibungs-, Umlenkverlusten sowie Aggregatwiderständen. Für vielseitige Anwendungen im Gewerbe-, Industrie- und Wohnbereich.

- **Besondere Eigenschaften**
- Geringer Platzbedarf und minimaler Bauaufwand, da geradlinige Durchströmung.
- Aufwändige Umlenkungen entfallen.
- Ansaug- und Ausblasstutzen entsprechen den Norm-Rohr-Ø.
- Leistungsanpassung durch 100%ige Drehzahlsteuerbarkeit.
- Einsetzbar in jeder Lage.
- Umfangreiches Zubehör.
- Aerodynamisch optimierte Gehäusegestaltung.

- **Gemeinsamkeiten**
- **Motor**
Geschlossener, kugellagerter Außenläufermotor mit Feuchtschutz, Isolationsklasse F, für Dauerbetrieb, wartungs- und funktionsfrei.
- **Motorschutz**
Durch eingebaute Thermokontakte mit der Wicklung in Reihe verdrahtet, selbsttätig aus- und nach erfolgter Abkühlung wieder einschaltend.
- **Montage**
Ohne Einschränkungen in jeder Lage – waagrecht, senkrecht, schräg – durch entsprechenden Einbau für Be- oder Entlüftung verwendbar (Ausnahme: SVR darf nicht mit der ausschwenkbaren Motor-Laufrad-Einheit nach oben eingebaut werden). Zu Gunsten minimaler Geräusche Einbau ins Rohrsystem vorzugsweise entfernt vom zu lüftenden Raum.

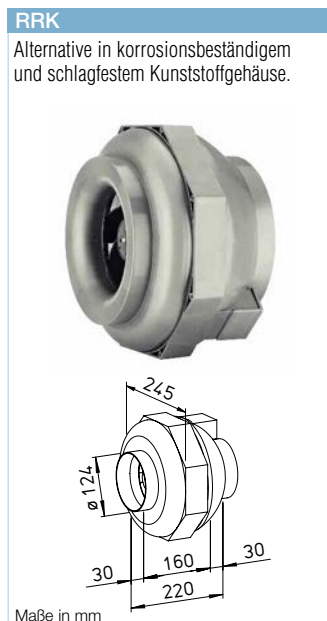


- **Beschreibung RR**
- **Gehäuse**
Aus verzinktem Stahlblech, robust für harte Einsatzbedingungen. Saug- und druckseitige Anschlussmaße auf Norm-Rohr-Ø abgestimmt.

- **Leistungsregelung**
Von 0 – 100 % mittels elektronischem Steller oder Stufenrafo (siehe Tabelle) oder Zweistufenbetrieb mit Type DS 2/2 (Zubehör).
Type DS 2/2 Best.-Nr. 1267

- **Elektrischer Anschluss**
Klemmenkasten (IP 54) außen am Gehäuse.
- **Laufrad**
Radial, mit rückwärts gekrümmten Schaufeln aus Kunststoff. Direkt auf Motor gepresst und als Einheit dynamisch ausgewuchtet. Geräuscharm, hoher Wirkungsgrad.

- **Schutzart**
Durch saug- und druckseitigen Einbau in ein Rohrsystem, das den Einfall von Regenwasser verhindert, ist IP 44 gegeben.

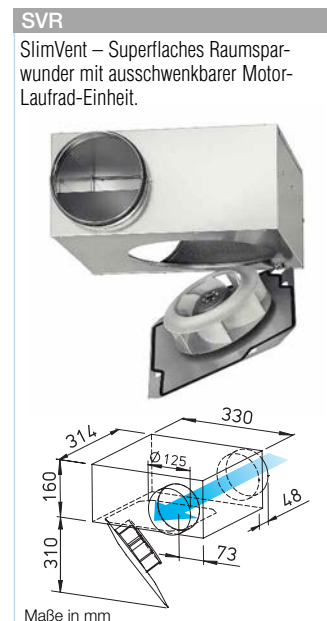


- **Beschreibung RRK**
- **Gehäuse**
Alle Bauteile aus korrosions- und schlagfestem Kunststoff. Sechs eingebaute Leitschaufeln erhöhen zusätzlich den Wirkungsgrad. Farbe: Silbergrau.

- **Leistungsregelung**
Von 0 – 100 % mittels elektronischem Steller oder Stufenrafo (siehe Tabelle) möglich.

- **Elektrischer Anschluss**
Klemmenkasten (IP 44) außen am Gehäuse.
- **Laufrad**
Radial, mit rückwärts gekrümmten Schaufeln aus Kunststoff. Direkt auf Motor gepresst und als Einheit dynamisch ausgewuchtet. Geräuscharm, hoher Wirkungsgrad.

- **Schutzart**
IP 44



- **Beschreibung SVR**
- **Gehäuse**
Flaches Gehäuse in kompakter Bauweise aus verzinktem Stahlblech. Saug- und druckseitig mit Anschlussstutzen und Lippendichtung für Norm-Rohr-Ø. Die ausschwenkbare Motor-Laufrad-Einheit erlaubt Revision und Reinigung ohne Demontage von Anlagebauteilen. Der Ausschwenkbereich ist bei der Revisionsöffnung zu beachten.

- **Leistungsregelung**
Von 0 – 100 % mittels elektronischem Steller oder Stufenrafo (siehe Tabelle) oder Zweistufenbetrieb mit Type DS 2/2 (Zubehör).
Type DS 2/2 Best.-Nr. 1267

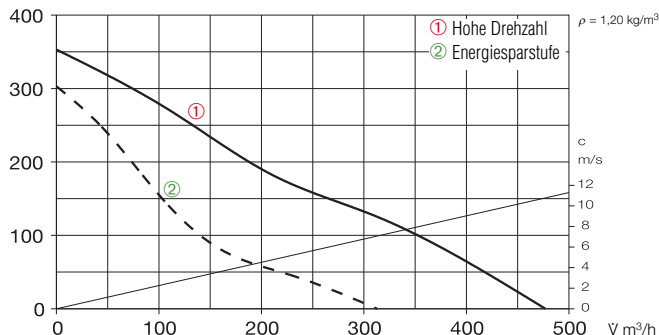
- **Elektrischer Anschluss**
Klemmenkasten (IP 54) an ausgeführtem Kabel montiert.
- **Laufrad**
Energiesparendes Radiallaufrad mit rückwärts gekrümmten Schaufeln aus hochwertigem Kunststoff. Für geräuscharmen Lauf dynamisch ausgewuchtet.
- **Schutzart**
Bei angeschlossenem Rohrsystem IP 44.

Type	Bestell.-Nr.	Förderleistung freiblasend	Nenn-drehzahl	Schalldruck Gehäuse-abstrahlung	Leistungsaufnahme	Stromaufnahme		Anschluss nach Schaltplan	max. Fördermitteltemp.		Gewicht netto ca.	Trafo-Drehzahlsteller 5-stufig		Elektronischer* Drehzahlsteller, stufenlos unterputz / aufputz	
						bei Nennspannung	bei Regelung		bei Nennspannung	bei Regelung		Type	Bestell.-Nr.	Type	Bestell.-Nr.
Type RR, Einphasen-Wechselstrom, 230 V, 50 Hz, Kondensatormotor, IP 44															
RR 125 C ¹⁾	5655	480 ¹⁾ /310	2480 ¹⁾ /1655	42	62 ¹⁾ /40	0,27 ¹⁾ /0,18	0,27	934.1	70	70	2,9	TSW 0,3	3608	ESU 1 / ESA 1	0236 / 0238
Type RRK, Einphasen-Wechselstrom, 230 V, 50 Hz, Kondensatormotor, IP 44															
RRK 125	5974	330	2415	48	65	0,30	0,30	508	70	60	3,1	TSW 0,3	3608	ESU 1 / ESA 1	0236 / 0238
Type SVR, Einphasen-Wechselstrom, 230 V, 50 Hz, Kondensatormotor, IP 33															
SVR 125 B ²⁾	2671	400/290 ²⁾	2570/1810 ²⁾	46/38 ²⁾	59/41 ²⁾	0,26/0,18 ²⁾	0,24	934.1	60	60	5,1	TSW 1,5	1495	ESU 1 / ESA 1	0236 / 0238

¹⁾ Type mit hoher Drehzahl; serienmäßig mit zusätzlicher Energiesparstufe (siehe Kennlinienfeld). ²⁾ Werte beziehen sich auf die zwei Leistungsstufen (siehe Kennlinienfeld).
* In geräuschrelevanten Fällen sind Trafo-Steuergeräte vorzusehen. Elektronische Phasenanschnitts-Steuerung kann störendes Magnetisierungsbrummen erzeugen.

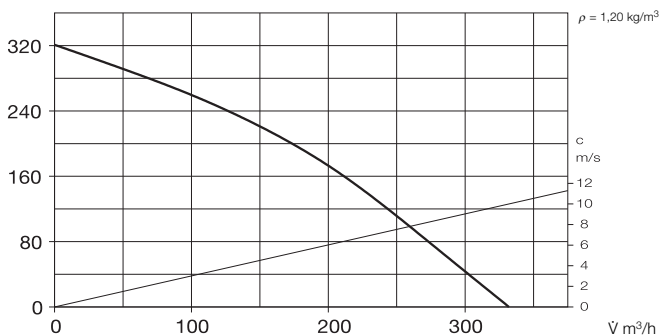
RR 125 C

Frequenz	Hz	Ges.	125	250	500	1k	2k	4k	8k
L _{WA} Abstrahlung		dB(A)	49	25	39	44	43	45	36
L _{WA} Saugseitig		dB(A)	70	55	64	64	60	55	48



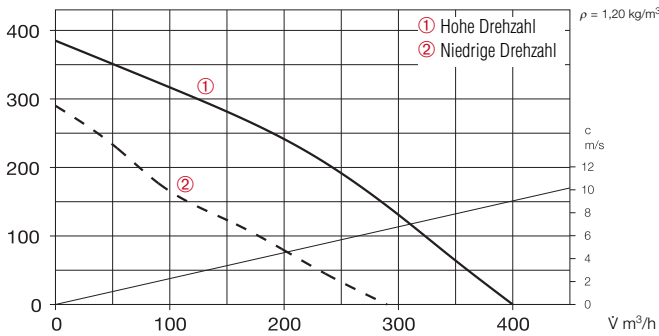
RRK 125

Frequenz	Hz	Ges.	125	250	500	1k	2k	4k	8k
L _{WA} Abstrahlung		dB(A)	55	46	50	51	47	38	27
L _{WA} Saugseitig		dB(A)	61	44	53	57	54	49	38



SVR 125 B

Frequenz	Hz	Ges.	125	250	500	1k	2k	4k	8k
L _{WA} Abstrahlung		dB(A)	54	37	50	46	41	35	31
L _{WA} Saugseitig		dB(A)	69	60	63	66	54	51	46
L _{WA} Druckseitig		dB(A)	71	60	64	67	59	56	49



Geräusch

Oberhalb des Kennlinienfeldes sind Summenpegel und Spektrum für
– Schalleistung Gehäuseabstrahl.
– Schalleistung Saug-/Druckseite in dB(A) genannt.
In der Typentabelle (siehe linke Seite) sind zusätzlich das
– Abstrahlgeräusch und saugseitige Luftgeräusch als Schalldruck in 1 m (Freifeldbedingungen) genannt.

Hinweise

Hinweise	Seite
Techn. Beschreibung	296
Auswahltabelle	297
Projektierungshinweise	10 ff.
Baukasten-System	294

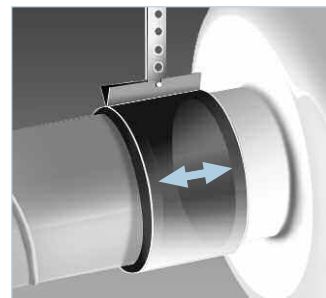
Zubehör-Details

Zubehör-Details	Seite
Filter, Heizregister und Schalldämpfer	421 ff.
Temperatur-Regelsysteme für Heizregister	427, 431 ff.
Flexible Lüftungsrohre, Lüftungsgitter, Formstücke, Dachdurchführungen	487 ff.
Tellerventile	508 ff.
Drehzahlsteller, Regler und Schalter	525 ff.

Zubehör

Befestigungs-Verbindungs-manschetten

Type BM 125 Best.-Nr. 5076
Für Körperschallfreie Verbindung von Ventilator und Rohrleitung und zur Abhängung (1 Satz = 2 Stück). Bei Montage Lüftungsrohr und Ventilatorstutzen mit Distanz montieren und Manschette umlegen.



Montagekonsole für RR

Type MK 4 Best.-Nr. 5824
Montagekonsole für RRK
Type MK 1 Best.-Nr. 5821
Aus verzinktem Stahlblech.



Außenwand-Verschlussklappe

Type VK 125 Best.-Nr. 0857
Selbsttätig aus Kunststoff, weiß.



Außenwand-Abdeckgitter

Type G 160 Best.-Nr. 0893
Aus Kunststoff, weiß.



Schutzgitter

Type SGR 125 Best.-Nr. 5064
Zur saug- und druckseitigen Montage. Aus pulverbeschichtetem Stahldraht.



Rohrverschlussklappe

Type RSKK 125 Best.-Nr. 5107
Selbsttätig, aus Kunststoff



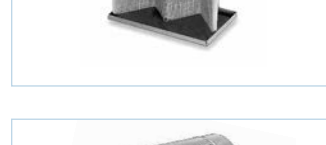
Flexibler Telefonie-Schalldämpfer

Type FSD 125 Best.-Nr. 0677
Aus Aluminiumrohr mit beidseitigen Steckstutzen. Schalldämmung 50 mm stark, Baulänge 1 m.



Luftfilter-Box

LFBR 125 G4 Best.-Nr. 8577
LFBR 125 F7 Best.-Nr. 8531
Luftfilter mit großer Fläche, zum Einbau in den Rohrverlauf.



Elektro-Heizregister

EHR-R 0,8/125 0,8 kW Nr. 8709
EHR-R 1,2/125 1,2 kW Nr. 9433
– mit integrierter Temp.-Regelung
EHR-R 0,8/125 TR 0,8 kW Nr. 5293
Raum- bzw. Kanalfühler (TFK/TFR, Zubehör) erforderlich.



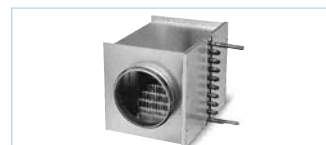
Temperatur-Regelsystem für Elektro-Heizregister EHR-R

Type EHS Best.-Nr. 5002



Warmwasser-Heizregister

Type WHR 125 Best.-Nr. 9480
Kompakter Wärmetauscher zum Einbau ins Rohrsystem.



Temperatur-Regelsystem für Warmwasser-Heizregister

Type WHST 300 T38 Nr. 8817

