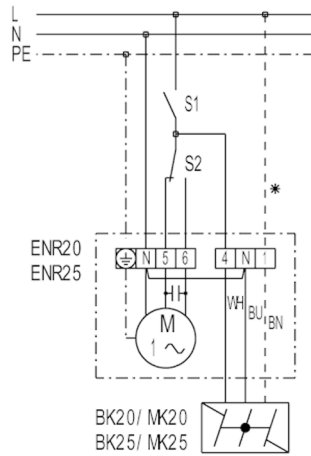


## ENR 25

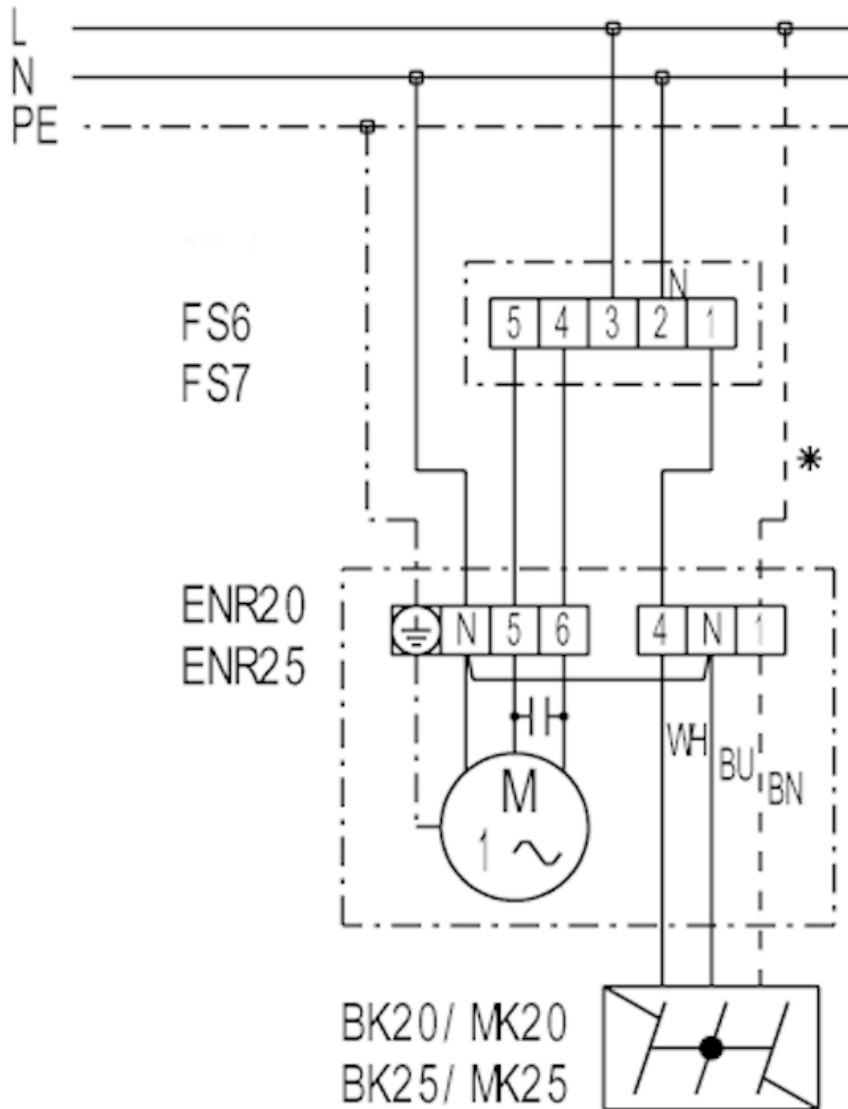
### ENR 25 mit Ein-/Ausmacher und Wechselschalter



- S1 - Ein/Aus
- S2 - Umschaltung Ent-/Belüftung
- Klemme 5 - Entlüftung
- Klemme 6 - Belüftung
- \* - Leitung nur für Klappe MK...

ENR 25

ENR 25 mit Wendeschalter FS 6, FS 7



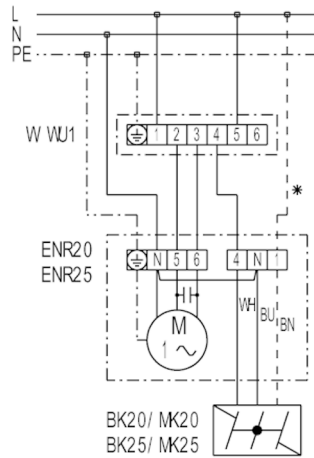
FS 6 - Stufenschalter (2 Drehzahlen, Ent-/Belüftung)

FS 7 - Wendeschalter (Ent-/Belüftung)

\* - Leitung nur für Klappe MK...

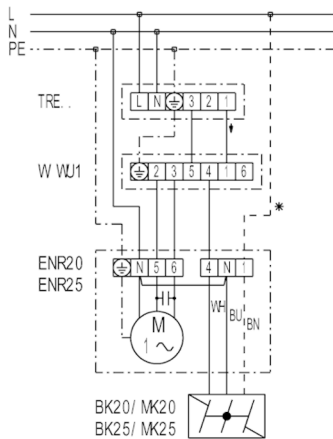
**ENR 25**

**ENR 25 mit Wendeschalter W 1, WU 1**



W 1 - Wendeschalter (Ent-/Belüftung, Ein/Aus), Aufputz  
 WU 1 - Wendeschalter (Ent-/Belüftung, Ein/Aus), Unterputz  
 \* - Leitung nur für Klappe MK...

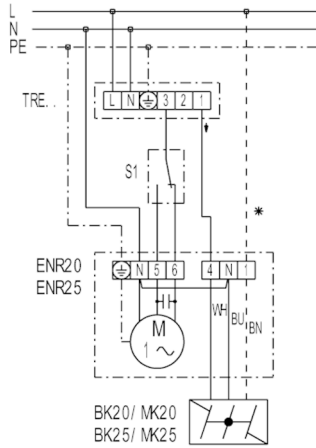
**ENR 25 mit 5-Stufentransformator TRE und Wendeschalter W 1, WU 1**



TRE - 5-Stufentransformator (Ein/Aus, 5 Drehzahlen)  
 W 1 - Wendeschalter (Ent-/Belüftung, Ein/Aus), Aufputz  
 WU 1 - Wendeschalter (Ent-/Belüftung, Ein/Aus), Unterputz  
 \* - Leitung nur für Klappe MK...

**ENR 25**

**ENR 25 mit 5-Stufentransformator TRE und Wechselschalter**

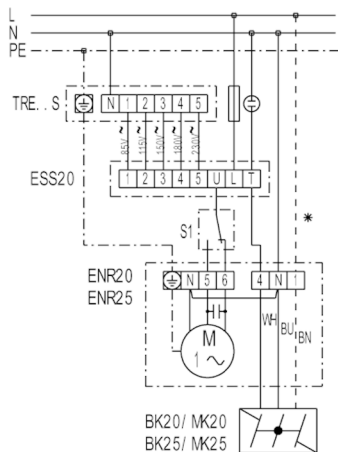


TRE - 5-Stufentransformator (Ein/Aus, 5 Drehzahlen)

S1 - Wendschalter (Ent-/Belüftung)

\* - Leitung nur für Klappe MK...

**ENR 25 mit 5-Stufentransformator TRE...S und 5-Stufenschalter ESS 20**



TRE - 5-Stufentransformator, Schaltschrankeinbau

ESS 20 - 5-Stufenschalter (Ein/Aus, 5 Drehzahlen)

S1 - Wendschalter (Ent-/Belüftung)

\* - Leitung nur für Klappe MK...