

# ELR 12



## Kurzinformation

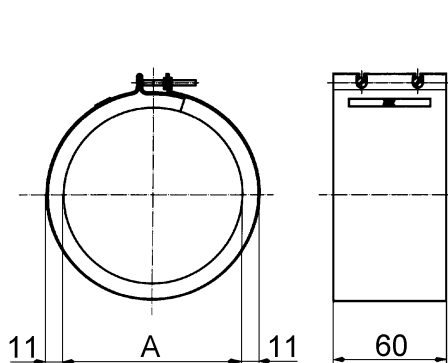
Befestigungsmanschetten zur Schall- und Vibrationsdämpfung von Rohrventilatoren, DN 120

Artikelnummer 0092.0110

## Technische Daten

Material	Stahlblech, verzinkt
Gewicht	0,2 kg
Geeignet für Nennweite	120 mm
Breite	147 mm
Höhe	147 mm
Tiefe	60 mm
Verpackungseinheit	1 Stück
Sortiment	C
EAN	4012799921103

## Maßzeichnung [mm]



A  
\_\_\_\_\_

125

Darstellung im eingebauten Zustand, Lieferung erfolgt in gestreckter Form