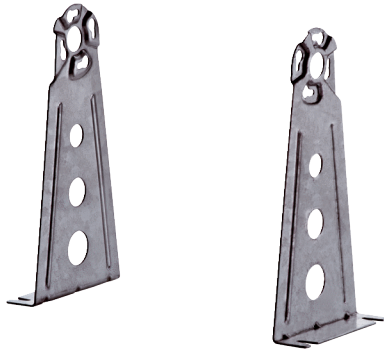


FUR 31/1



Kurzinformation

Befestigungsfuß zur Montage von ERR 31.. an Wänden, Decken oder auf Konsolen

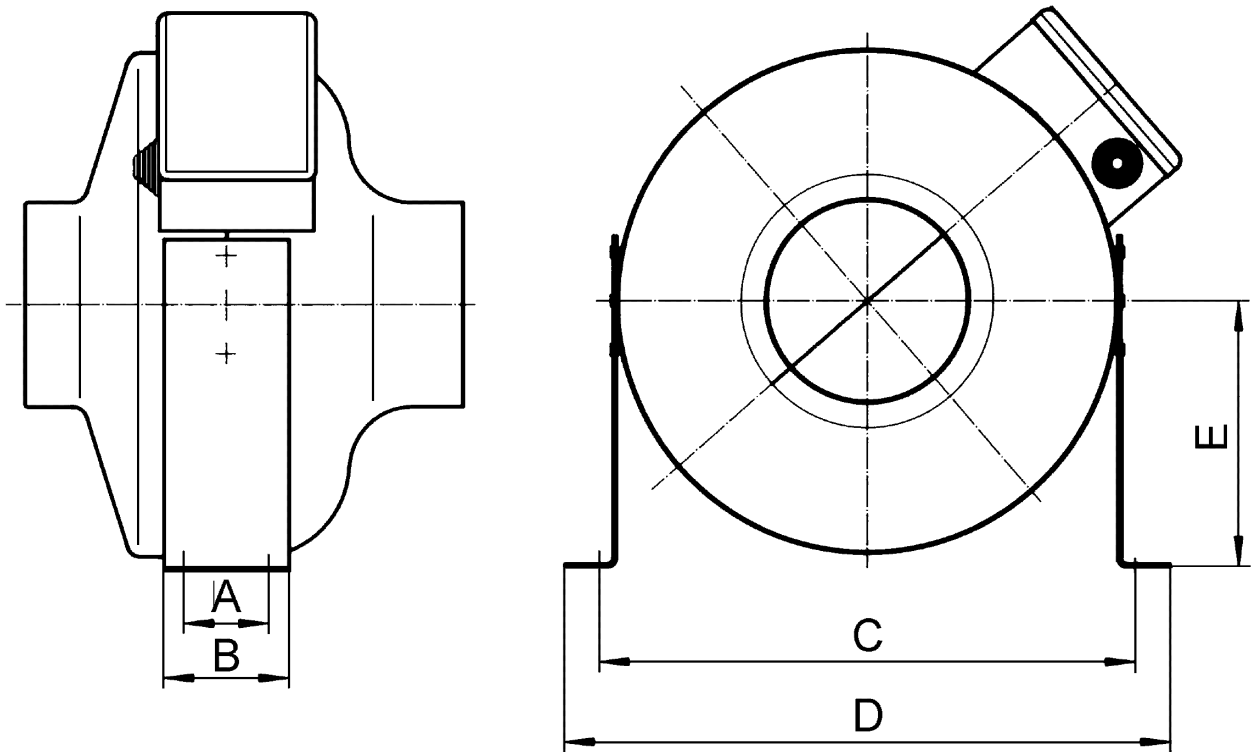
Artikelnummer 0036.0089

Technische Daten

Einbauort	Wand / Decke
Material	Stahlblech, verzinkt
Gewicht	0,8 kg
Geeignet für Nennweite	315 mm
Breite	465 mm
Höhe	130 mm
Tiefe	130 mm
Verpackungseinheit	1 Stück
Sortiment	C
EAN	4012799360896

FUR 31/1

Maßzeichnung [mm]



A	B	C	D	E
100	130	445	465	225

Nur bei FUR 35/1: Mit waagerechtem Befestigungssteg