

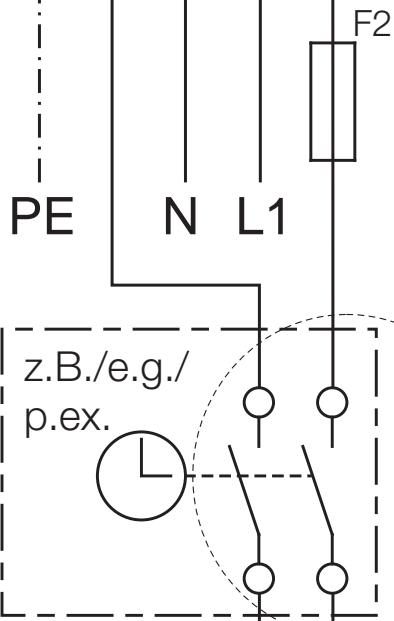
MWS 1,5 - 10,0

Ausgang für Klappe
Port for shutter
Sortie pour volet

Inbetriebnahme nach Störung nur
über "0"-Stellung
Switch to "0" to reset controller after fan failure.
Ramener en position 0 pour remise en marche
après déclenchement



F2 = max. A



Achtung ! Attention !
TK-Kreis auch bei geöffneten
Steuerkontakten
spannungsführend.
Thermal contact circuit remains
live even when fan control
contacts are open.
Circuit thermocontact sous tension
même en cas de contacts de
commande ouverts.

Bei mehreren Motoren
alle TK's in
Reihe schalten
If more than 1 motor is used
connect all TK's in series
Si plusieurs moteurs,
monter tous
les Thermocontacts en série.

