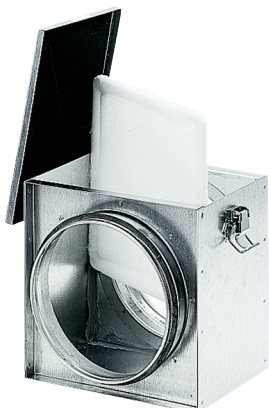


TFE 25-4



Kurzinformation

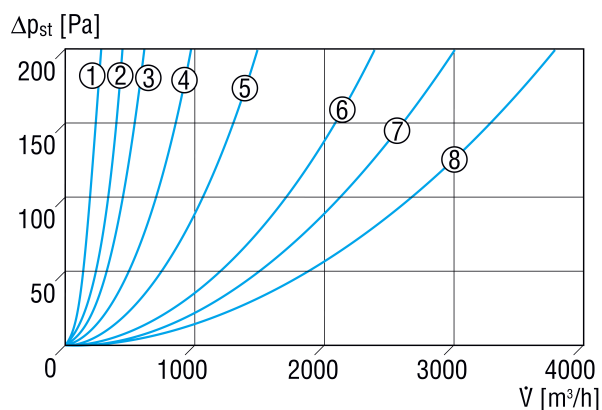
Luftfilter für Rohreinbau, DN 250, G4

Artikelnummer 0149.0079

Technische Daten

Einbaulage	senkrecht / waagrecht
Material Gehäuse	Stahlblech, verzinkt
Gewicht	5 kg
Filterklasse	G4
Nennweite	250 mm
Breite	365 mm
Höhe	325 mm
Tiefe	325 mm
Umgebungstemperatur	100 °C
Verpackungseinheit	1 Stück
Sortiment	C
EAN	4012799490791

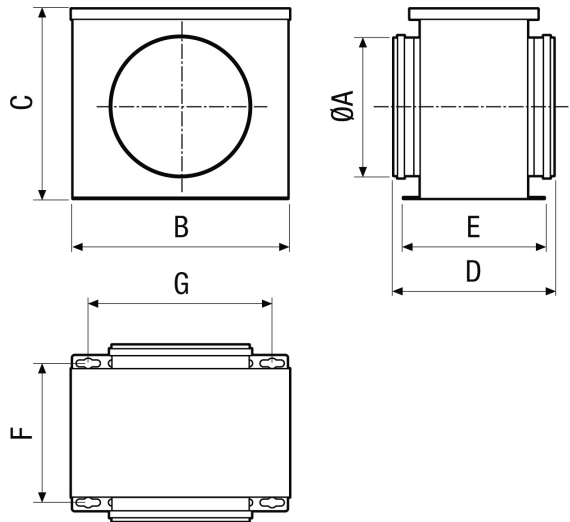
Kennlinie Druckverluste



- ① TFE 10-4
- ② TFE 12-4
- ③ TFE 15-4, TFE 16-4
- ④ TFE 20-4
- ⑤ TFE 25-4
- ⑥ TFE 31-4
- ⑦ TFE 35-4
- ⑧ TFE 40-4

TFE 25-4

Maßzeichnung [mm]



A	B	C	D	E	F	G
250	365	325	325	252	227	310