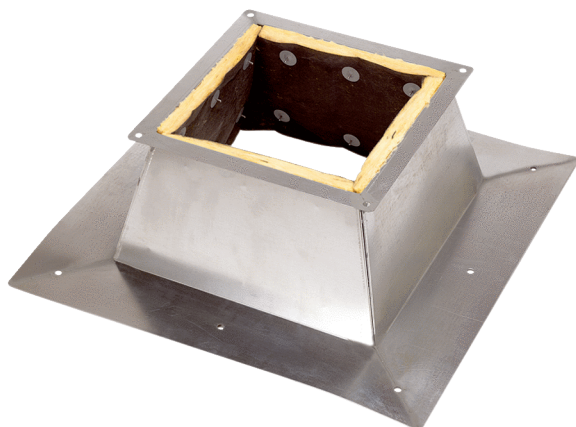


SO 35



Kurzinformation

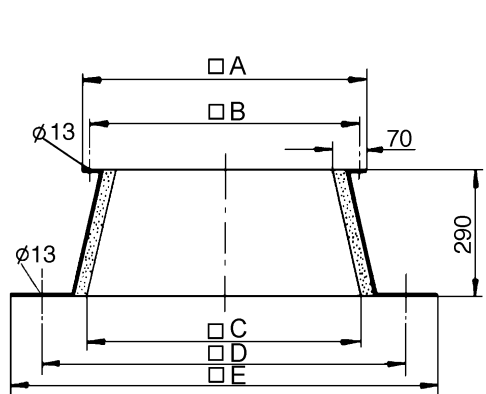
Flachdachsocket zur Montage von Dachventilatoren, DN 355 mm

Artikelnummer 0093.0362

Technische Daten

Material Gehäuse	Stahlblech, verzinkt
Gewicht	11,3 kg
Geeignet für Nennweite	355 mm
Breite	1.010 mm
Höhe	290 mm
Tiefe	1.010 mm
Verpackungseinheit	1 Stück
Sortiment	C
EAN	4012799933625

Maßzeichnung [mm]



A	B	C	D	E
650	610	650	860	1.010