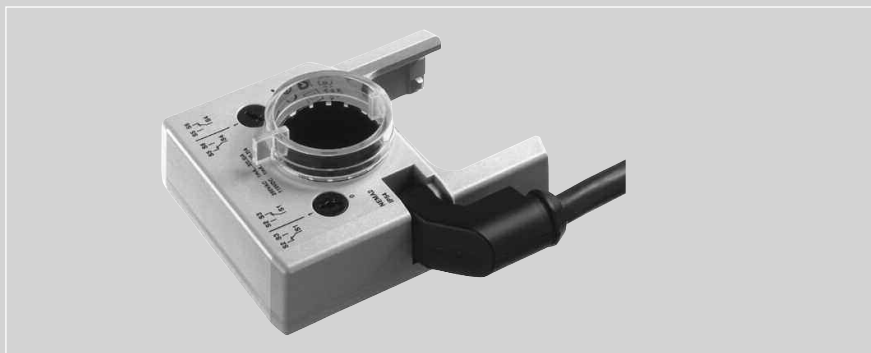


Helios Ventilatoren

MONTAGE- UND BETRIEBSVORSCHRIFT

NR. 85 837.001 D



Hilfsschalter

STM 2P

mit zwei einstellbaren Schaltpunkten



KAPITEL 1

ALLGEMEINE HINWEISE

1.0 Wichtige Informationen

Zur Sicherstellung einer einwandfreien Funktion und zur eigenen Sicherheit sind alle nachstehenden Vorschriften genau durchzulesen und zu beachten.

Dieses Dokument ist Teil des Produktes und als solches zugänglich und dauerhaft aufzubewahren um einen sicheren Betrieb zu gewährleisten. Alle anlagenbezogenen Sicherheitsvorschriften müssen eingehalten werden.

 GEFAHR WARNUNG VORSICHT

1.1 Warnhinweise

Nebenstehende Symbole sind sicherheitstechnische Warnhinweise. Zur Vermeidung jeglicher Gefahrensituation müssen alle Sicherheitsvorschriften bzw. Symbole unbedingt beachtet werden!

1.2 Sicherheitshinweise

Für Einsatz, Anschluss und Betrieb gelten besondere Bestimmungen; bei Zweifel ist Rückfrage erforderlich. Weitere Informationen sind den einschlägigen Normen und Gesetzestexten zu entnehmen.

⚠ Bei allen Arbeiten am STM 2P sind die allgemein gültigen Arbeitsschutz- und Unfallverhütungsvorschriften einzuhalten!

- Alle elektrischen Arbeiten sowie die Inbetriebnahme, Installations-, Instandhaltungs- und Wartungsarbeiten dürfen nur von autorisiertem Elektrofachpersonal durchgeführt werden!
- Vor allen Reinigungs-, Installations-, Instandhaltungs- und Wartungsarbeiten ist folgendes einzuhalten:
 - Das Gerät ist allpolig vom Netz zu trennen!
 - Das Gerät ist gegen Wiedereinschalten zu sichern!
- Alle anlagenbezogenen Sicherheitsvorschriften sind einzuhalten! Gegebenenfalls müssen weitere länderspezifische Vorschriften eingehalten werden!
- Der Hilfsschalter STM 2P kann von Kindern ab 8 Jahren und darüber sowie von Personen mit verringerten physischen, sensorischen oder mentalen Fähigkeiten oder Mangel an Erfahrung und Wissen benutzt werden, wenn sie beaufsichtigt oder bezüglich des sicheren Gebrauchs des Gerätes unterwiesen wurden und die daraus resultierenden Gefahren verstehen. Kinder dürfen nicht mit dem Gerät spielen. Reinigung und Benutzerwartung darf nicht von Kindern ohne Beaufsichtigung durchgeführt werden.

1.3 Garantieansprüche – Haftungsausschluss

Wenn die nachfolgenden Ausführungen nicht beachtet werden, entfällt unsere Gewährleistung. Gleiches gilt für Haftungsansprüche an den Hersteller. Der Gebrauch von Zubehörteilen, die nicht von Helios empfohlen oder angeboten werden, ist nicht statthaft. Eventuell auftretende Schäden unterliegen nicht der Gewährleistung.

1.4 Vorschriften – Richtlinien

Bei ordnungsgemäßer Installation und bestimmungsgemäßem Betrieb entspricht das Gerät den zum Zeitpunkt seiner Herstellung gültigen Vorschriften und CE-Richtlinien.

 GEFAHR

1.5 Sendungsannahme

Die Lieferung enthält den Hilfsschalter: **STM 2P / Best.Nr.: 8794.001**

Die Sendung ist sofort bei Anlieferung auf Beschädigungen und Typenrichtigkeit zu prüfen. Falls Schäden vorliegen umgehend Schadensmeldung unter Hinzuziehung des Transportunternehmens veranlassen. Bei nicht fristgerechter Reklamation gehen evtl. Ansprüche verloren.

1.6 Einlagerung

Bei Einlagerung über einen längeren Zeitraum sind zur Verhinderung schädlicher Einwirkungen folgende Maßnahmen zu treffen:

Schutz durch trockene, luft- und staubdichte Verpackung (Kunststoffbeutel mit Trockenmittel und Feuchtigkeitsindikatoren). Der Lagerort muss erschütterungsfrei, wassergeschützt und frei von übermäßigen Temperaturschwankungen sein. Schäden, deren Ursprung in unsachgemäßem Transport, unsachgemäßer Einlagerung oder Inbetriebnahme liegen, sind nachweisbar und unterliegen nicht der Gewährleistung.

1.7 Einsatzbereich – Anwendung

Der Hilfsschalter Baustein STM 2P wird in Verbindung mit dem Klappen-Stellmotor (STM...) eingesetzt.

Zwei einstellbare Mikro-Schalter signalisieren die Stellungs- Position. Die einstellbaren Winkelstellungen sind beliebig.

Wirkungsweise:

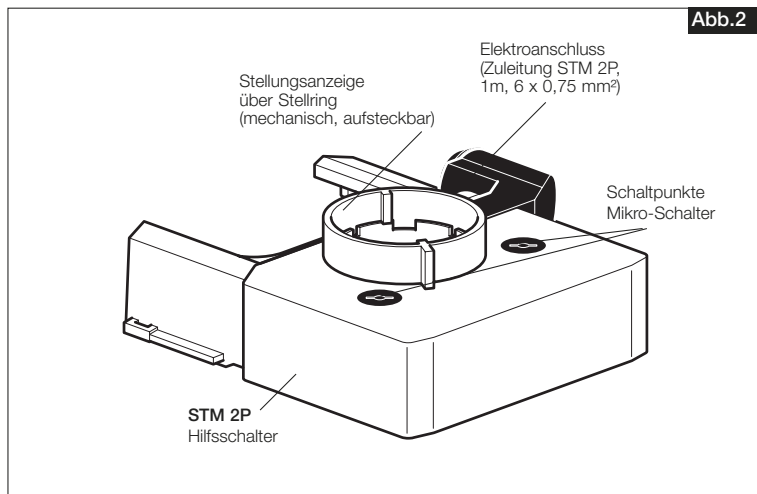
Eine Mitnahmescheibe greift formschlüssig auf den Klemmbock des Klappen-Stellmotors STM.. bzw. die Stellungsanzeige (Drehantriebe) ein (Abb.3) und überträgt die Stellung direkt auf die Schaltnocken der Mikroschalter.

Die Schaltpunkte können mit einer Einstellscheibe beliebig über den vorgegebenen Drehwinkelbereich gewählt werden. Die aktuelle Schalterstellung ist jederzeit ablesbar.

Ein bestimmungsfremder Einsatz ist nicht zulässig!

 **WARNUNG**

1.8 Komponenten



KAPITEL 2

MONTAGE

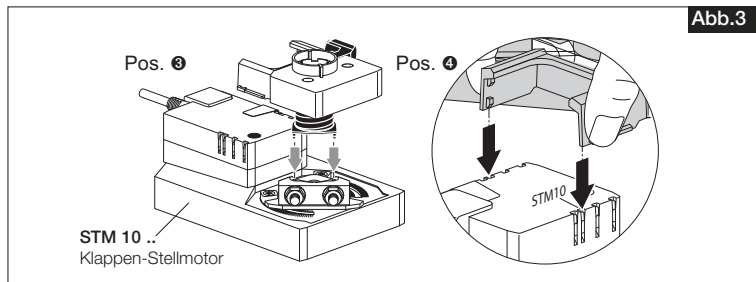


2.0 Montage des Hilfsschalters STM 2P

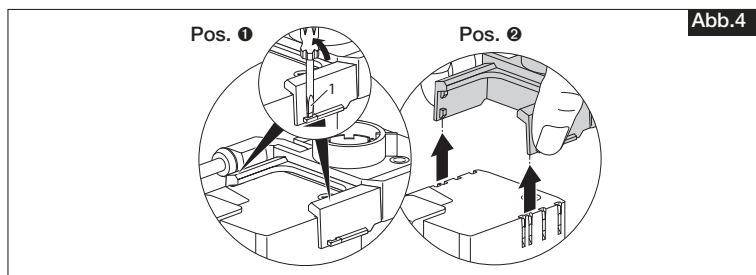
Die Hilfsschalter werden direkt auf den Klemmbock des Klappen-Stellmotors STM.. bzw. die Stellungsanzeige (Drehantriebe) aufgesteckt. Die Führungsnuten zwischen STM-Gehäuse und Hilfsschalter sorgen dabei für einen guten Sitz.

Hierzu auch die Montage- und Betriebsvorschrift für STM 10.. beachten!

Montage: Zur Montage den Stelling vom Klappen-Stellmotor abziehen. Den Hilfsschalter STM 2P auf den Klemmbock aufstecken (Pos. ③) und gleichzeitig die Raststege in die gekennzeichnete Nut am Gehäuse führen (Pos. ④). Anschließend ganz nach unten drücken bis der Hilfsschalter einrastet.



Demontage: zum Entfernen des Hilfsschalters die beiden seitlichen Raststege mit Schraubendreher leicht nach außen drücken (Pos. ①) und den Hilfsschalter vom Getriebe abziehen (Pos. ②).



2.1 Elektrischer Anschluss / Inbetriebnahme

⚠ Es sind die in Kapitel 1.2 aufgeführten Sicherheitshinweise zu beachten!

- Der elektrische Anschluss, bzw. die Erstinbetriebnahme darf nur von einer autorisierten Elektrofachkraft entsprechend den Angaben des nachstehenden Anschlussplans SS-1087 ausgeführt werden.
- Die einschlägigen Normen, Sicherheitsbestimmungen (z. B. DIN VDE 0100) sowie die Technischen Anschlussbedingungen der Energieversorgungsunternehmen sind unbedingt zu beachten!
- Ein allpoliger Netztrennschalter/Revisionschalter, mit mindestens 3 mm Kontaktöffnung (DIN EN 60335-1 7.12.2) ist zwingend vorgeschrieben!
- Netzform, Spannung und Frequenz müssen mit den Angaben des Leistungsschildes übereinstimmen.

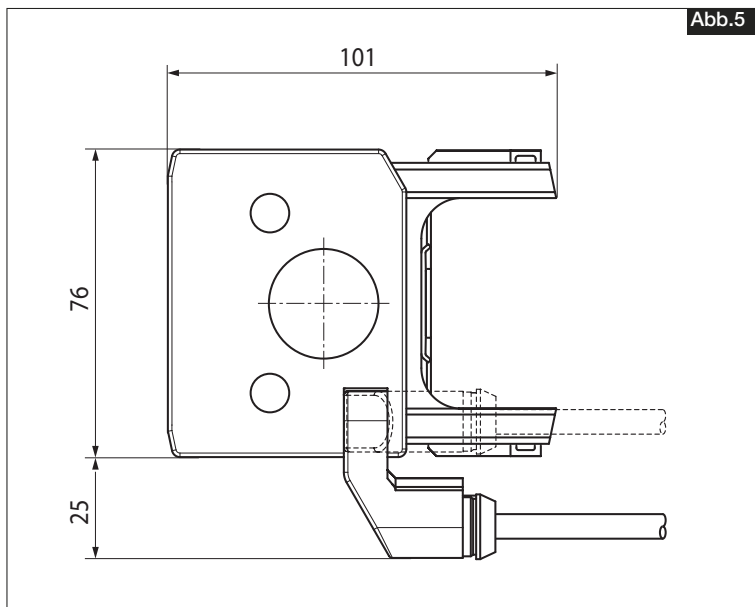
KAPITEL 3

TECH. DATEN
ABMESSUNGEN

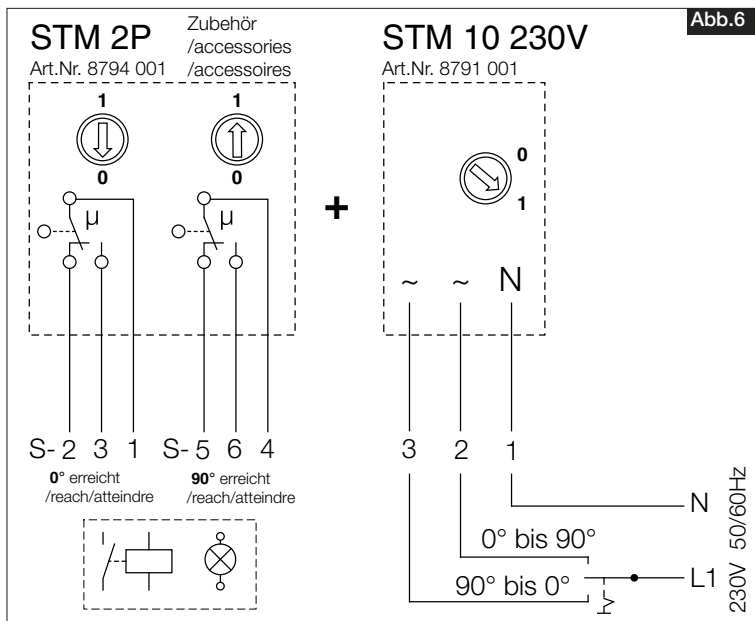
3.0 Technische Daten

Schutzart	IP 54
Schutzklasse	II
El. Daten Schaltkontakt zu	250 VAC, 1 mA bis 3 A (0,5 induktiv) (μ -Schalter)
El. Daten Schaltkontakt auf	250 VAC, 1 mA bis 3 A (0,5 induktiv) (μ -Schalter)
Kontaktart zu	Wechsler, potentialfrei
Kontaktart auf	Wechsler, potentialfrei
Kontakte einstellbar	über den ganzen Drehbereich
Anschluss	Leitung mit 1m, 6x 0,75 mm ² inkl.
Niederspannungsrichtlinie	2006/95/EG
Wirkungsweise	Typ 1.B
Bemessungsstrossspannung	4 kV
Verschmutzungsgrad	3
Umgebungsfeuchte	-30 bis +50 °C
Wartung	-40 bis +80 °C
Zertifizierung	geprüft nach IEC/EN 60730-1 und IEC/EN 60730-2-14 gemäss UL 60730-1A und UL 60730-2-14

3.1 Abmessungen



3.2 Anschlussplan SS-1087



KAPITEL 4

INSTANDHALTUNG

4.0 Wartung

Es sind die in Kapitel 1, Punkt 1.2 aufgeführten Sicherheitshinweise zu beachten!

- Bei bestimmungsgemäßem Betrieb sind die Hilfsschalter STM 2P wartungsfrei.
- Sollten Beschädigungen auftreten, darf der STM 2P nicht weiter betrieben werden und muss ersetzt werden!

4.1 Hinweise – Störungsursachen

Es sind die in Kapitel 1, Punkt 1.2 aufgeführten Sicherheitshinweise zu beachten!

Die Beseitigung von Störungen darf nur von Fachpersonal durchgeführt werden!

Fehler/Störung	Ursachen	Fehlerbehebung
STM 2P funktioniert nicht	Anschluss fehlerhaft Gerät defekt	Anschluss prüfen, ändern Gerät ersetzen
STM.. bleibt vor dem mechanischen Anschlag stehen	Klappe klemmt STM.. zu klein ausgelegt	Klappe überprüfen, Funktion wiederherstellen STM.. gegen Leistungsstärkeres Gerät tauschen

4.2 Stilllegen und Entsorgen

Es sind die in Kapitel 1, Punkt 1.2 aufgeführten Sicherheitshinweise zu beachten!

⚠ Vor der Demontage ist der STM 2P allpolig vom Netz zu trennen!

Bauteile und Komponenten des STM 2P, die ihre Lebensdauer erreicht haben, z.B. durch Verschleiß, Korrosion, mechanische Belastung, Ermüdung und/oder durch andere, nicht unmittelbar erkennbare Einwirkungen, sind nach erfolgter Demontage entsprechend den nationalen und internationalen Gesetzen und Vorschriften fach- und sachgerecht zu entsorgen. Das Gleiche gilt auch für im Einsatz befindliche Hilfsstoffe wie Öle und Fette oder sonstige Stoffe. Die bewusste oder unbewusste Weiterverwendung verbrauchter Bauteile, wie z.B. Laufräder, Wälzlager, Filter, etc. kann zu einer Gefährdung von Personen, der Umwelt sowie von Maschinen und Anlagen führen. Die entsprechenden, vor Ort geltenden Betriebsvorschriften sind zu beachten und anzuwenden.



Alle Abbildungen ohne Gewähr!
Als Referenz am Gerät griffbereit aufbewahren!

Druckschrift-Nr. 85 837/10.14

www.heliosventilatoren.de

Service und Information

D HELIOS Ventilatoren GmbH + Co KG · Lupfenstraße 8 · 78056 VS-Schwenningen

CH HELIOS Ventilatoren AG · Tännstrasse 4 · 8112 Otelfingen

A HELIOS Ventilatoren · Postfach 854 · Siemensstraße 15 · 6023 Innsbruck

F HELIOS Ventilateurs · Le Carré des Aviateurs · 157 avenue Charles Floquet · 93155 Le Blanc Mesnil Cedex

GB HELIOS Ventilation Systems Ltd. · 5 Crown Gate · Wyncolls Road · Severalls Industrial Park · Colchester · Essex · CO4 9HZ