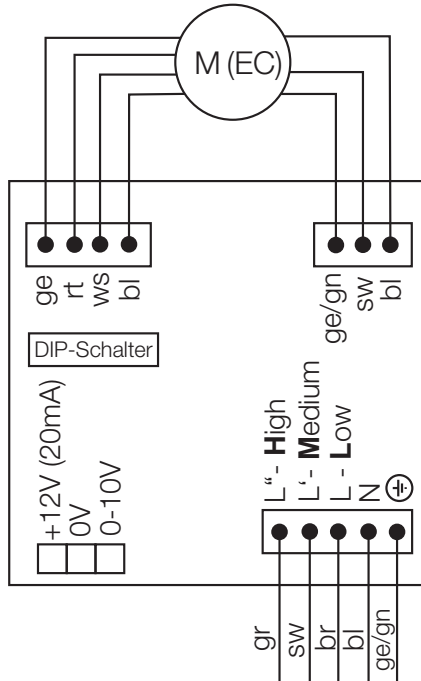


Steuerung mit Stufenschalter „DSZ“

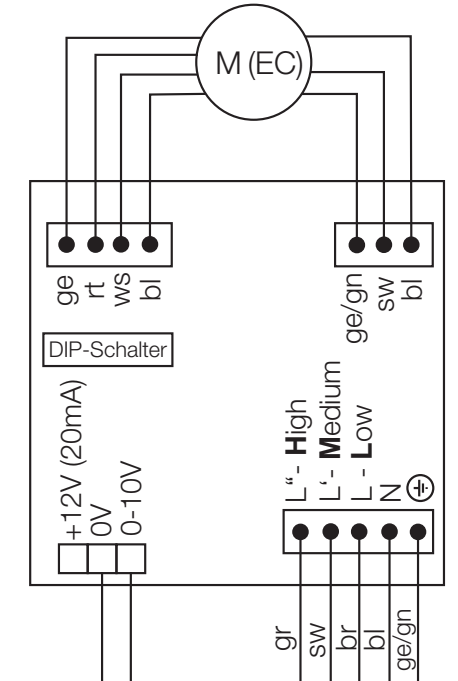
Steuerung mit 0-10V

ZEB EC
Art.Nr. 1457 002

Farbcode nach IEC 757
BK-sw-schwarz-black
BN-br-braun-brown
RD-rt-rot-red
YE-ge-gelb-yellow
GN-gn-grün-green
BU-bl-blau-blue
GY-gr-grau-grey
WH-ws-weiß-white

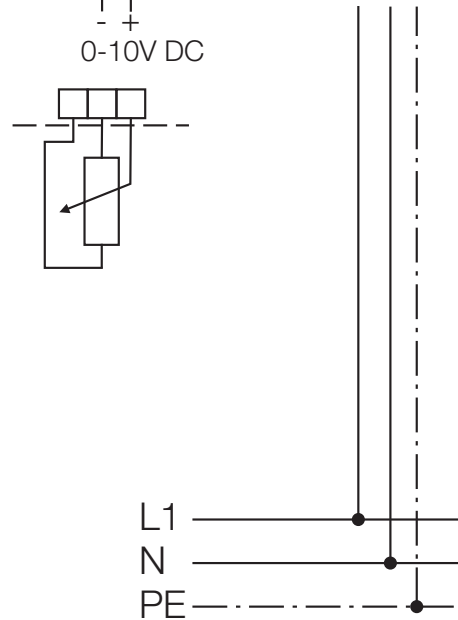
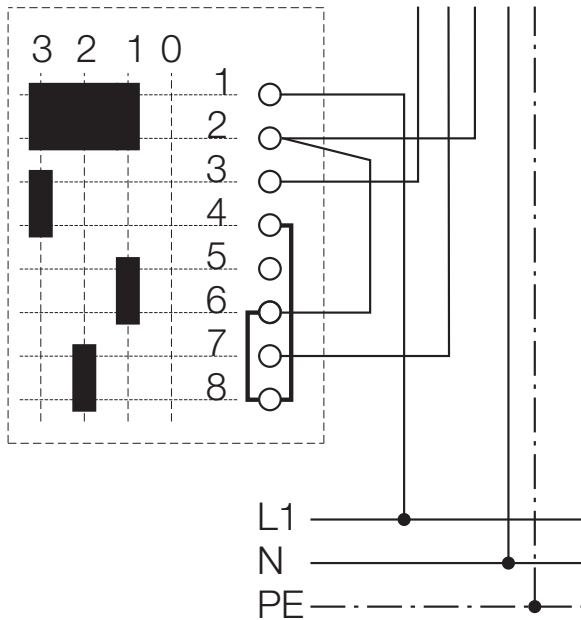


ZEB EC
Art.Nr. 1457 002

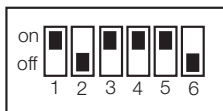


10kΩ Potentiometer
bauseits zu stellen bzw.
0-10V Signal von z.B.
PU/A 10 Art.Nr. 1734/1735
oder EUR EC Art. Nr. 1347

DSZ Art.Nr.01598



DIP-Schalter



230V~ vom Schalter	Stufe	DIP					
		1	2	3	4	5	6
L oder L und 0-10V<1	1	-	-	-	-	on	off
	2	-	-	-	-	off	off
	0	-	-	-	-	on	on
L + M	2	-	-	-	-	off	on
	3	off	off	-	-	-	-
	4	off	on	-	-	-	-
	5	on	off	-	-	-	-
L + H	6	on	on	-	-	-	-
	6	-	-	off	off	-	-
	7	-	-	off	on	-	-
	8	-	-	on	off	-	-
9	-	-	on	on	-	-	

Anschluß Beispiele / Wiring examples / Exemples de branchement

