

# DZR 25/84 B



## Kurzinformation

Axial-Rohrventilator, DN 250, Drehstrom, polumschaltbar

## Einsatzbeispiele

Maschinenabsaugung, Ausstellungsraum, Meisterbüro, Werkstatt, Fabrikationsstätte

Artikelnummer 0086.0040

## Technische Daten

Fördervolumen	500 m³/h / 1.100 m³/h
Drehzahl	715 1/min / 1.425 1/min
Lauftradtyp	axial
Drehzahlsteuerbar	✓
Reversierbarkeit	✓
Spannungsart	Drehstrom
Bemessungsspannung	400 V
Netzfrequenz	50 Hz
Nennleistung	40 W / 80 W
I <sub>Nenn</sub>	0,1 A / 0,3 A
I <sub>Max</sub>	0,1 A / 0,3 A
Schutzart	IP 55
Wärmeklasse	B
Polumschaltbar	✓
Polanzahl bei hoher Drehzahl	4
Polanzahl bei niedriger Drehzahl	8
Netzzuleitung	5 / 1,5 mm²
Einbaulage	waagrecht / senkrecht
Material	Stahlblech, verzinkt
Gewicht	7,3 kg
Nennweite	250 mm
Breite	304 mm
Höhe	372 mm
Tiefe	300 mm
Fördermitteltemperatur bei Nennstrom	-20 °C bis 60 °C
Fördermitteltemperatur bei I <sub>Max</sub>	-20 °C bis 60 °C
Verpackungseinheit	1 Stück
Sortiment	C
EAN	4012799860402

# DZR 25/84 B

## Schalleistungspegel im Oktavspektrum

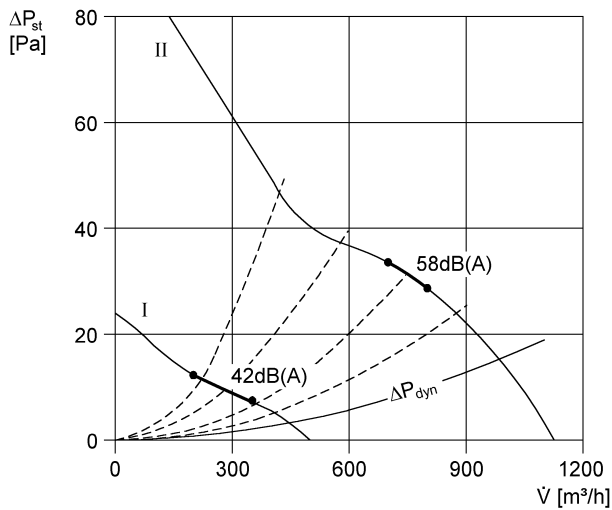
	63 Hz	125 Hz	250 Hz	500 Hz	1 kHz	2 kHz	4 kHz	8 kHz	Gesamt
L <sub>WA2</sub> , niedrig (dB(A))	11	33	35	28	33	34	26	21	41
L <sub>WA2</sub> , hoch (dB(A))	20	35	48	44	48	48	43	34	54
L <sub>WA5</sub> , niedrig (dB(A))	15	34	43	37	38	38	29	21	46
L <sub>WA5</sub> , hoch (dB(A))	24	38	56	56	55	57	51	38	62
L <sub>WA8</sub> , niedrig (dB(A))	19	32	38	42	40	38	28	19	46
L <sub>WA8</sub> , hoch (dB(A))	30	40	53	62	60	60	55	48	66

L<sub>WA2</sub> = Gehäuse-Schalleistungspegel in dB

L<sub>WA5</sub> = Freiansaug-Schalleistungspegel in dB

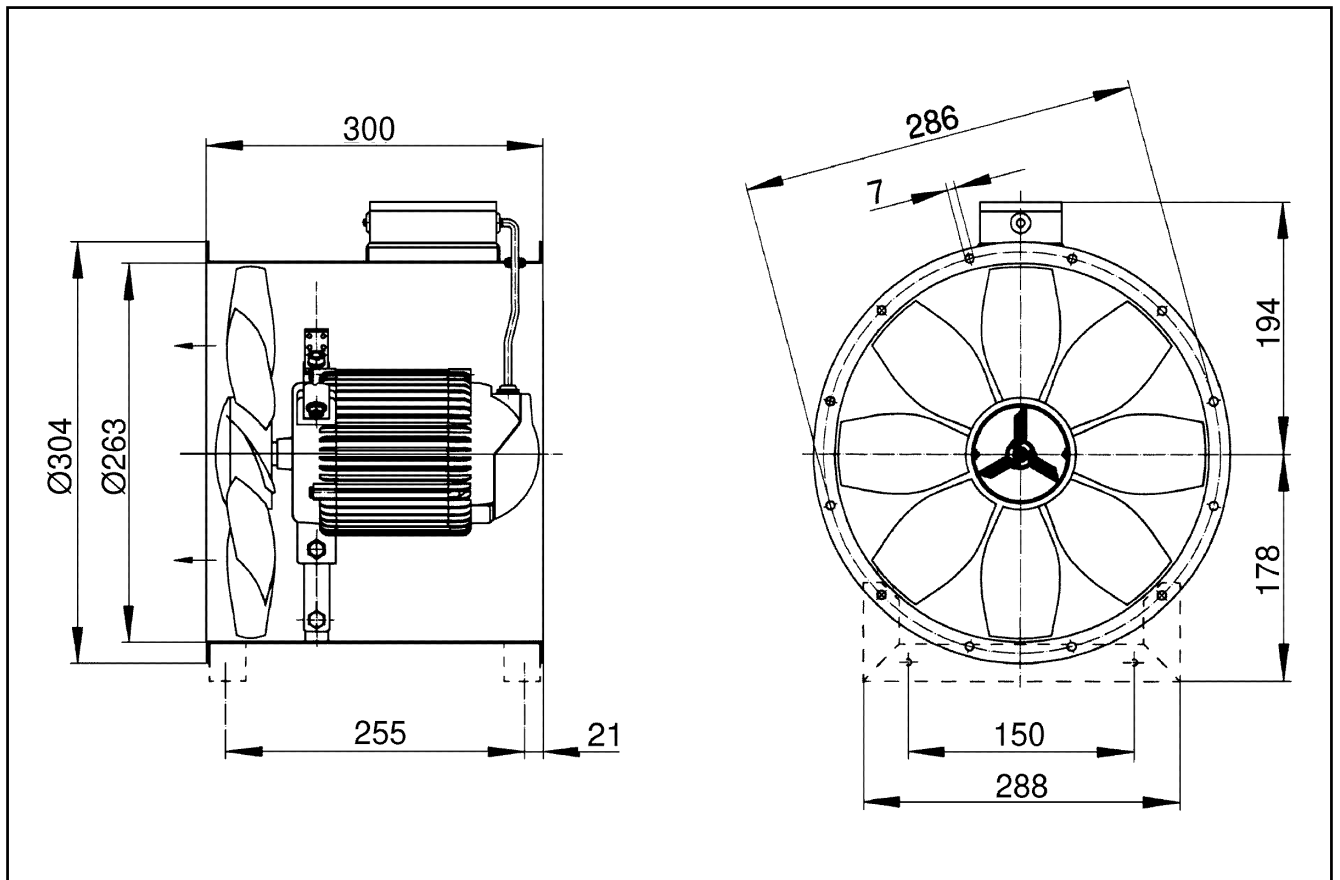
L<sub>WA8</sub> = Gehäuse- und Freiausblas-Schalleistungspegel in dB

## Kennlinie



# DZR 25/84 B

Maßzeichnung [mm]



Anzahl der Flanschbohrungen: 6