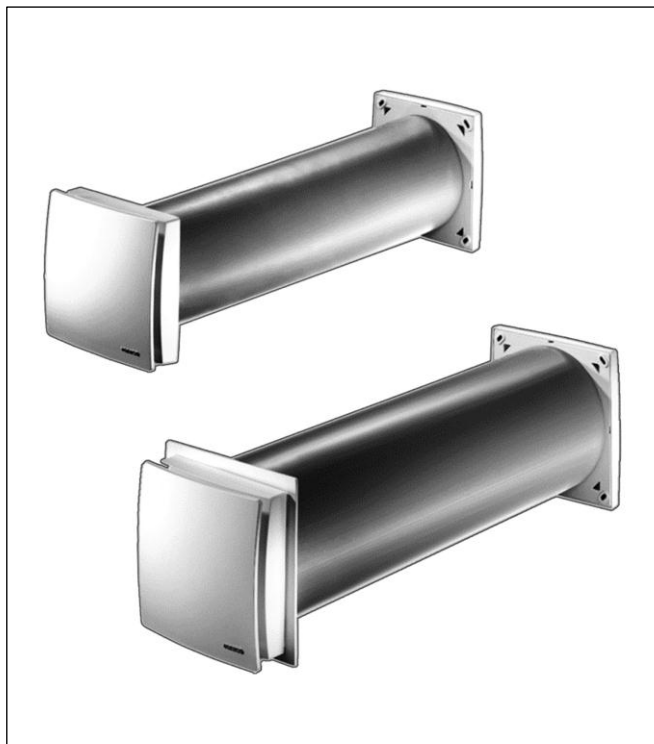


Außenwand-Luftdurchlass  
Outside wall air opening



ALD 125  
ALD 125 VA  
ALD 160  
ALD 160 VA



Montage- und  
Betriebsanleitung  
Mounting and  
Operating instructions

(D) (GB)



---

## Lieferumfang

**i** Beim Auspacken den Inhalt auf Vollständigkeit prüfen. Bei fehlendem Zubehör oder Transportschäden Händler benachrichtigen.

---

### ALD 125, ALD 125 VA

ALD-Gerät, komplett zusammengebaut, Betriebsanleitung. ALD 125 VA mit Edelstahl-Außengitter [14].

---

### ALD 160, ALD 160 VA

ALD-Gerät, komplett zusammengebaut, Betriebsanleitung. ALD 160 VA mit Edelstahl-Außengitter [14] und Wandplatte [7] (Wandplatte mit Befestigungsmaterial).

---

### Zusätzliche Informationen

Sie erhalten weitere Informationen zum Produkt und zusätzliche Planungshinweise auch im Schnellzugriff per QR-Code (QR-Code-Reader oder App erforderlich)



oder unter [maico-ventilatoren.com](http://maico-ventilatoren.com).

---

## Scope of delivery

**i** Check the contents of appliance for completeness when unpacking the unit. Please contact your dealer in case of missing accessories or any transport damage.

---

### ALD 125, ALD 125 VA

ALD unit, completely mounted. Operating instructions. ALD 125 VA unit with stainless steel external grille [14].

---

### ALD 160, ALD 160 VA

ALD unit, completely mounted. Operating instructions. ALD 160 VA unit with stainless steel external grille [14] and wall plate [7] (wall plate with fastening material).

---

### Additional information

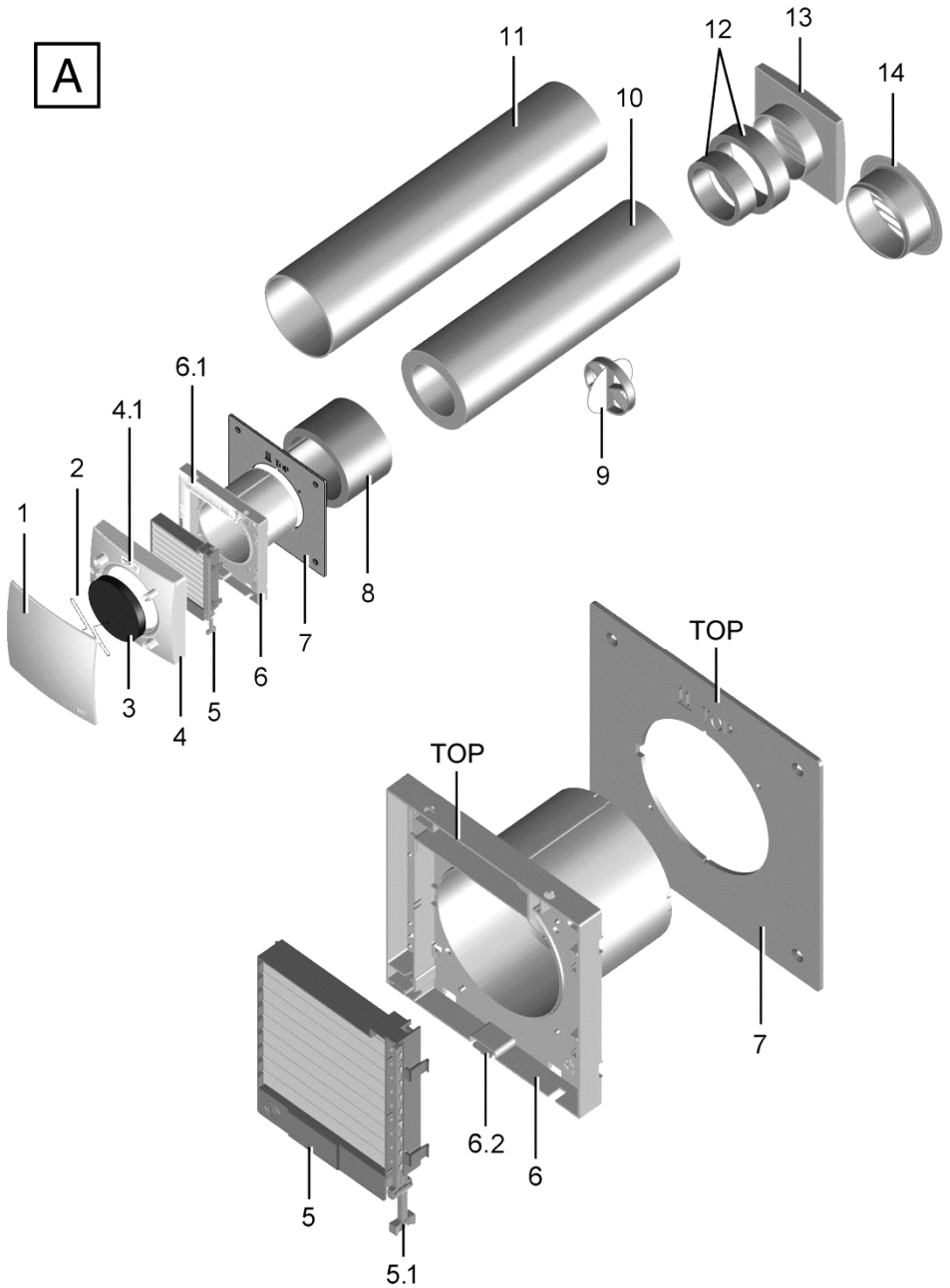
Use QR code for quick response to further product information and additional planning instructions (QR code reader or App needed)



or [maico-ventilatoren.com](http://maico-ventilatoren.com).

---

A



## Inhaltsverzeichnis

1. Allgemeine Hinweise.....	2
2. Produktinformationen.....	2
3. Technische Daten .....	3
4. Sicherheitshinweise .....	3
5. Montage .....	3
6. Einstellung Innenverschluss .....	7
7. Reinigung, Filterwechsel.....	7
8. Zubehör.....	8
9. Entsorgung.....	8
10. Anhang.....	8

## 1. Allgemeine Hinweise



Lesen Sie diese Montage- und Betriebsanleitung aufmerksam durch, bevor Sie die Einheit montieren oder in Betrieb nehmen. Folgen Sie den Anweisungen. Übergeben Sie diese Anleitung zur Aufbewahrung an den Besitzer.



### 1.1 Verwendete Symbole



#### WARNUNG

Gefahr, die bei Nichtbeachtung möglicherweise zum Tod oder zu schweren Körperverletzungen führt.

#### ACHTUNG

Nichtbeachtung kann zu Sachschäden am Produkt oder seiner Umgebung führen.



INFO-Symbol für wichtige Informationen und Tipps.

- Aufzählungssymbol für wichtige Informationen zum jeweiligen Thema.
- 1. Handlungssymbol für durchzuführenden Tätigkeiten. Führen Sie die angegebenen Anweisungen der Reihe nach durch.

**Impressum:** © Maico Elektroapparate-Fabrik GmbH.  
Deutsche Original-Betriebsanleitung. Druckfehler, Irrtümer und technische Änderungen vorbehalten.

## 2. Produktinformationen

ALD´s sind schallgedämmte Außenwand-Luftdurchlässe mit manuell einstellbarem Innenverschluss (Stellung Auf oder Zu).

Eine Sturmsicherung reguliert die Luftzufuhr bei starkem oder böigem Wind. Sie schließt den Luftkanal bei Sturm ganz. Die durchströmende Luftmenge wird auf maximal 30 m<sup>3</sup>/h begrenzt, Zuglufterscheinungen werden verhindert.

### 2.1 Gerätevarianten

**ALD 125:** Für Nennweite 125 mm, mit Kunststoff-Außengitter.

**ALD 125 VA:** Für Nennweite 125 mm, mit Edelstahl-Außengitter.

**ALD 160:** Für Nennweite 160 mm, mit Kunststoff-Außengitter.

**ALD 160 VA:** Für Nennweite 160 mm, mit Edelstahl-Außengitter.

### 2.2 Geräteübersicht, Abb. A

#### Wand-Innenseite

- 1 Designabdeckung
- 2 Haltefeder
- 3 Luftfilter, Filterklasse G2
- 4 Abdeckung mit Typenschild [4.1]
- 5 Innenverschluss mit Schieber [5.1]
- 6 Gehäuse mit L-Abdeckung [6.1] und Rasthaken [6.2]
- 7 Wandplatte für ALD 160, ALD 160 VA
- 8 Schalldämmelement Gehäuse

#### Wand

- 9 Sturmsicherung
- 10 Schalldämmelement innen
- 11 Wandhülse

#### Wand-Außenseite

- 12 Schalldämmelemente Außengitter (zweiteilig, für Kunststoff-Außengitter)
- 13 ALD 125, ALD 160: Kunststoff-Außengitter komplett, inkl. Fliegenschutzgitter
- 14 ALD 125 VA, ALD 160 VA: Edelstahl-Außengitter, rund, inkl. Fliegenschutzgitter

## 2.3 Bestimmungsgemäße Verwendung

Luftdurchlass verwenden:

- als Zuluftkomponente in zentralen oder dezentralen Wohnungslüftungssystemen.
- für die Zuluft-Nachströmung in Wohn- oder Schlafräumen.
- in Außenwänden.
- im Normalbetrieb mit geöffnetem Luftdurchlass.
- bei schadstoffhaltiger Außenluft, z. B. bei Brandgeruch, mit geschlossenem Innenverschluss.

## 2.4 Vorhersehbare Fehlanwendungen

Maico haftet nicht für Schäden durch bestimmungswidrigen Gebrauch. **Gerät auf keinen Fall einsetzen:**

- bei falscher Einbaulage. Mit zur Innenwand geneigtem Gefälle läuft eventuell anfallendes Kondensat in den Wohnraum.

## 3. Technische Daten

Max. Normschallpegeldifferenz $D_{n,w}$ bei 500 mm Länge	ALD 125: 47 dB ALD 160: 53 dB
Luftvolumenstrom bei 8 Pa Differenzdruck und G2-Luftfilter	ALD125: 24 m <sup>3</sup> /h ALD160: 24 m <sup>3</sup> /h
Wandstärke	bis 500 mm
Benötigter Kernlochdurchmesser	ALD 125: 127 mm ALD 160: 162 mm

### Weitere technische Daten

- Typenschild [4.1]
- Abmessungen und Kennlinien → Anhang
- Internet → [maico-ventilatoren.com](http://maico-ventilatoren.com) oder per QR-Code auf der Ausklappseite

## 4. Sicherheitshinweise

- Montage nur durch Fachkräfte zulässig.
- Bei schadstoffhaltiger Außenluft muss der Innenverschluss [5] manuell geschlossen werden, um die Schadstoffzufuhr in die Innenräume zu verhindern.

- Die geltenden Unfallverhütungsvorschriften sind zu beachten. Sicherheits- und gefahrenbewusstes Verhalten gilt insbesondere in großen Höhen, zum Beispiel bei der Montage des Außengitters.
- Nur Original Maico-Zubehör verwenden.
- Anpassungen an bauliche Gegebenheiten sind wie nachfolgend beschrieben zulässig. Darüberhinausgehende Veränderungen und Umbauten am ALD sind nicht zulässig und entbinden Maico von jeglicher Gewährleistung und Haftung

## 5. Montage

### 5.1 Montagehinweise

- ALD-Außenwand-Luftdurchlass gemäß den Angaben Ihres Planungsbüros positionieren.
- ALD mit einem Gefälle ca. 1...2 % zur Außenwand einbauen.
- Empfehlung: ALD im oberen Fensterbereich (rechts oder links des Fensters) mit einer Einbauhöhe 2 bis 2,20 m einbauen.
- Die Designabdeckung [1] muss für den Filterwechsel abnehmbar sein. Der Montageort ist entsprechend auszuwählen.
- Der Schallschutz reduziert sich bei dünneren Wandstärken.
- Die drei Schalldämmelemente zusammen müssen der Länge der Wandhülse [11] entsprechen (sonst reduzierter Schallschutz).
- Weitere Informationen und Planungshinweise finden Sie im Praktischen Leitfaden für die Komfort-Lüftung, Kapitel 3.8 (→ [maico-ventilatoren.com](http://maico-ventilatoren.com), Service, Produktunterlagen downloaden, KWL).

### 5.2 Montagevorbereitung

1. ALD-Außenwand-Luftdurchlass aus der Verpackung nehmen.
2. Komplettes Innenteil (Pos. [1] bis [8]) von Wandhülse [11] abziehen.
3. Komplettes Außenteil (Pos. [12] bis [14]) von Wandhülse [11] abziehen.

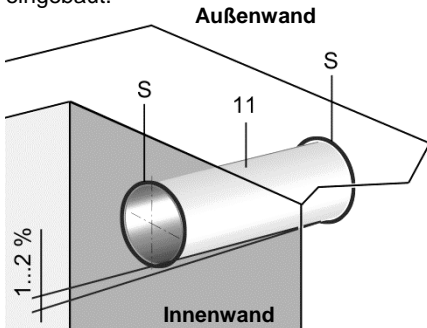
- Inneres Schalldämmelemente [10] aus Wandhülse [11] herausnehmen.
- Montageposition festlegen.

**i** Mindestabstand von 110 mm von der Kernbohrungsmitte zur Wand und Decke nicht unterschreiten.

### 5.3 Montage Wandhülse

**ACHTUNG Kondenswasser in Richtung Innenwand bei zu geringem Gefälle der Kernlochbohrung.**  
Auf ein Gefälle von 1...2 % zur Außenwand hin achten, damit eventuell anfallendes Kondenswasser nach außen abtropfen kann.

Wandhülse [11] wird wie folgt in die Wand eingebaut.



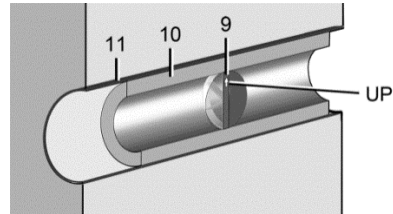
- Kernloch in die Wand bohren:  
ALD 125: Ø 127 mm, ALD 160: Ø 162 mm
- Wandhülse [11] auf Wandstärke kürzen.  
Länge der Wandhülse so wählen, dass diese beidseitig putzbündig abschließt.
- Bei Wänden auf Holzkonstruktionen die Schnittstellen zur Holzkonstruktion zusätzlich abdichten. In diesen Bereichen Dichtungstreifen auf die Wandhülse kleben. Geeignetes Dichtungsmaterial ist bauseitig bereitzustellen.
- Die Zwischenräume zwischen Wandhülse und Wand ringsum dauerelastisch und witterungsbeständig abdichten.

### 5.4 Montage inneres Schalldämmelement und Sturmsicherung

Inneres Schalldämmelement [10] und Sturmsicherung [9] werden wie folgt eingebaut.

- Inneres Schalldämmelement [10] um das selbe Maß kürzen, wie zuvor die Wandhülse [11].

**i** Dabei werden die Werte der Normschallpegeldifferenz (→ Kapitel 3) reduziert.



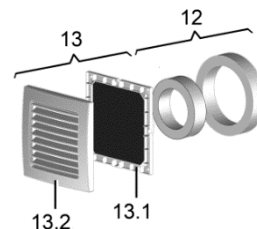
- Sturmsicherung [9] im Schalldämmelement [10] ungefähr auf Mitte platzieren.

**i** Die Sturmsicherung ist bereits ab Werk mittig eingesetzt. Bei gekürztem Schalldämmelement [10] die Sturmsicherung ungefähr auf die Mitte verschieben. Auf senkrechte Einbaulage achten – die Silikonlamellen dürfen nicht durch ihr Eigengewicht herunterhängen. Falls Sie die Sturmsicherung komplett herausnehmen, beim Wiedereinsetzen auf Einbaulage mit Pfeil „UP“ noch oben achten.

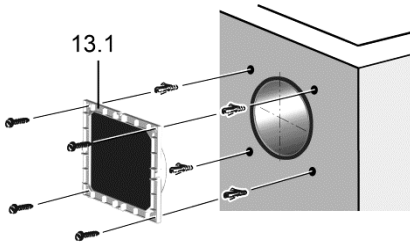
- Schalldämmelement [10] von der Innenseite aus in die Wandhülse einschieben.

### 5.5 Montage Außengitter

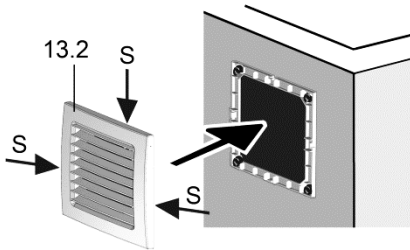
ALD 125, ALD 160



- Schalldämmelemente [12] auf das Außengittergehäuse [13.1] stecken.



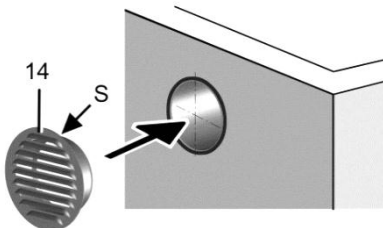
2. Außengittergehäuse [13.1] mit 4 Schrauben an der Außenwand befestigen. Geeignetes Befestigungsmaterial ist bauseitig bereitzustellen.



3. Außengitter [13.2] auf das Außengittergehäuse [13.1] stecken, so dass dieses ringum einrastet.
4. Außengitter [13.2] zur Außenwand hin dauerelastisch und witterungsbeständig abdichten (→ Pfeile „S“).

**i** Die untere Seite nicht abdichten, damit eventuell anfallendes Kondenswasser ablaufen kann. Geeignetes Dichtungsmaterial ist bauseitig bereitzustellen.

### ALD 125 VA, ALD 160 VA



1. Außengitter [14] bis zum Anschlag in die Wandhülse stecken und fest an die Wand andrücken.

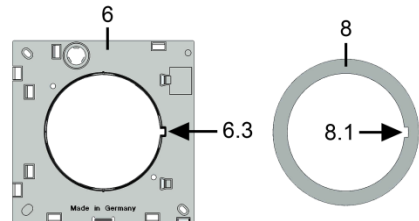
2. Außengitter [14] zur Außenwand hin dauerelastisch und witterungsbeständig abdichten (→ Pfeil „S“).

**i** Nach unten hin eine kleine Aussparung (ca. 30°) freilassen, damit eventuell anfallendes Kondenswasser ablaufen kann. Geeignetes dauerelastisches und witterungsbeständiges Dichtungsmaterial ist bauseitig bereitzustellen.

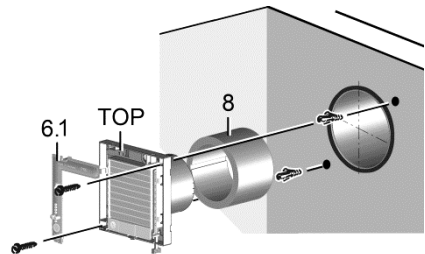
### 5.6 Montage Gehäuse mit Innenverschluss

Gehäuse [6] wird wie folgt an die Innenwand geschraubt.

#### ALD 125, ALD 125 VA



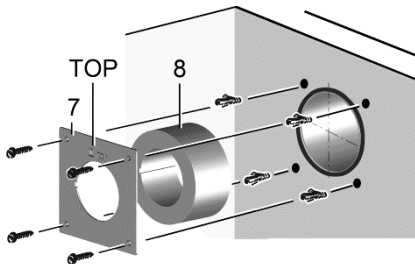
1. Schalldämmelement [8] lagegerecht auf Gehäuse [6] stecken, → Pfeile Steg [6.3] und Kerbe [8.1].



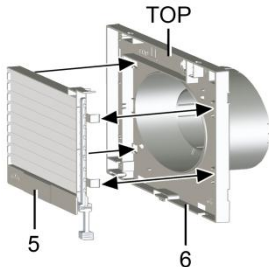
2. L-Abdeckung [6.1] mit Schraubendreher vom Gehäuse abnehmen.
3. Gehäusekombination [6]/[8] mit 2 Schrauben an die Innenwand schrauben. Auf Gehäuse-Einbaulage TOP nach oben achten. Geeignetes Befestigungsmaterial ist bauseitig bereitzustellen.
4. L-Abdeckung [6.1] anbringen.

**ALD 160, ALD 160 VA**

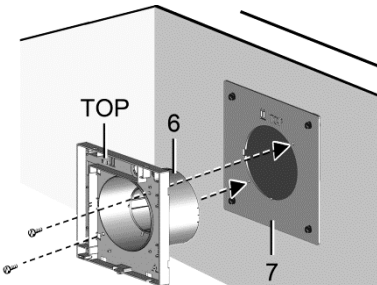
Bei diesen Modellen unbedingt die Wandplatte [7] montieren.



1. Schalldämmelement [8] bis an den Anschlag in die Wandhülse schieben. Das Schalldämmelement [8] schließt putzbündig ab.
2. Wandplatte [7] mit 4 Senkkopfschrauben an die Innenwand schrauben. Auf Einbaulage TOP nach oben achten. Geeignetes Befestigungsmaterial ist bauseitig bereitzustellen



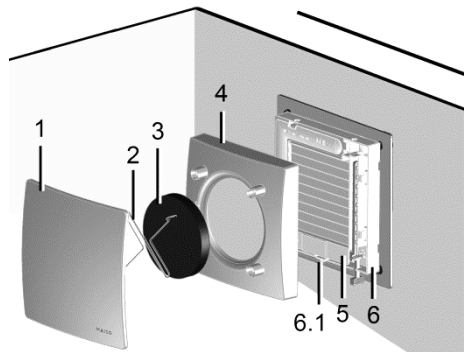
3. Innenverschluss [5] vom Gehäuse [6] entfernen. Dazu mit einem Schraubendreher die beiden Rasthaken (rechts) entriegeln und den Innenverschluss vorsichtig herausnehmen.



4. Gehäuse [6] mit der Wandplatte [7] verschrauben (gestrichelte Pfeile). Dazu zwei der beigelegten Schrauben verwenden. Auf Einbaulage TOP nach oben achten.
5. Innenverschluss [5] auf Gehäuse [6] aufstecken, bis dieser einrastet.

**5.7 Montage Abdeckungen, Luftfilter**

Die Innenabdeckungen und der Luftfilter werden wie folgt angebracht.



1. Abdeckung [4] gleichmäßig auf das Gehäuse [6] drücken, so dass die Abdeckung unten am Gehäuse-Rasthaken [6.1] einrastet. Darauf achten, dass der Schieber des Innenverschlusses nicht klemmt.
2. Luftfilter [3] in die runde Gehäuseaussparung einlegen und mit Haltefeder [2] an zwei Domen der Abdeckung [4] befestigen. Dazu die Haltefeder an den Enden leicht auseinanderziehen und über die Dome schieben.
3. Designabdeckung [1] anbringen. Die vier Stifte der Designabdeckung müssen leicht in die Dome der Abdeckung [4] einrasten.



## 6. Einstellung Innenverschluss

In der Regel ist Innenverschluss [5] geöffnet, so dass die Innenräume stets mit frischer Zuluft versorgt werden.

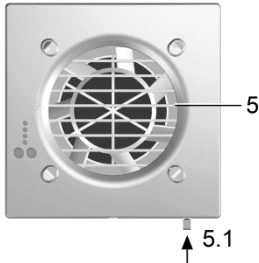


### Gefahr bei schadstoffhaltiger Außenluft, zum Beispiel bei Brandgeruch.

Schließen Sie den Innenverschluss [5], um eine möglich Schadstoffzufuhr in die Innenräume zu verhindern.

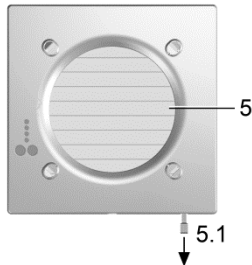
Der Innenverschluss [5] lässt sich manuell öffnen oder verschließen.

### Öffnen (Standardeinstellung)



1. Schieber [5.1] ganz nach oben drücken. Der Innenverschluss öffnet sich, der Schieber rastet ein.

### Schließen



2. Schieber [5.1] ganz nach unten ziehen, bis der Innenverschluss ganz geschlossen ist.

## 7. Reinigung, Filterwechsel



Für Artikelnummern der Luftfilter siehe Typenschild oder Zubehör in Kapitel 9.

Luftfilter	Tätigkeit
G2-Luftfilter aus Filterschaum	Bei leichter Verschmutzung mit klarem Wasser auswaschen. Bei starker Verschmutzung diesen gegen einen neuen austauschen.
G3-Luftfilter aus Vlieswerkstoff	G3-Luftfilter generell gegen einen neuen austauschen. Filter nicht auswaschen.

### 7.1 Vierteljährlich

Überprüfen Sie den Luftfilter vierteljährlich wie folgt.

1. Designabdeckung [1] gleichmäßig vom Gehäuse [6] abziehen.
2. Luftfilter [3] zur Reinigung herausnehmen.
3. Stark verschmutzten Filter gegen einen neuen austauschen.
4. Bei starker Verunreinigung des Luftkanals mit einem Staubsauger den kompletten Luftkanal und alle Gehäusekomponenten reinigen.

Dazu Abdeckung [4] abnehmen und den Innenverschluss [5] aus dem Gehäuse [6] ausbauen (→ Kapitel 5.6, Abschnitt ALD 160, Pos. 3). Nach der Reinigung Innenverschluss und Abdeckung anbringen.

5. Luftfilter [3] einsetzen, → Kapitel 5.7.
6. Designabdeckung [1] reinigen und anbringen, → Kapitel 5.7.

### 7.2 Jährlich

Aus hygienischen Gründen jährlich den Luftfilter [3] gegen einen neuen austauschen, → Kapitel 7.1.



Je nach Anlagenauslegung Luftfilter der Filterklasse G2 oder G3 verwenden.

## 8. Zubehör

Zubehör / Produkttyp	Artikel-Nr.
ALDF 125/160 G2 Ersatzfilter Filterklasse G2, Verpackungseinheit à 5 Stk.	0093.0079
ALDF 125/160 G3 Ersatzfilter Filterklasse G3, Verpackungseinheit à 5 Stk.	0093.0080

### Bestelladresse

Maico Elektroapparate-Fabrik GmbH  
Steinbeisstr. 20, 78056 Villingen-  
Schwenningen, Deutschland  
Tel. +49 7720 694 444  
E-Mail: bestellung@maico.de  
maico-ventilatoren.com

## 9. Entsorgung



**Nicht in den Restmüll.** Der ALD Außenwand-Luftdurchlass enthält teils wiederverwertbare Stoffe, teils Substanzen, die nicht in den Restmüll gelangen dürfen.

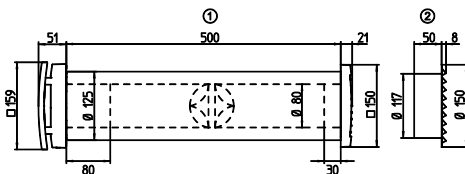
Entsorgen Sie die folgenden Komponenten nach den in Ihrem Land geltenden Bestimmungen:

- Verpackungsmaterialien
- Luftfilter
- nach Ablauf seiner Lebensdauer den kompletten Außenwand-Luftdurchlass

## 10. Anhang

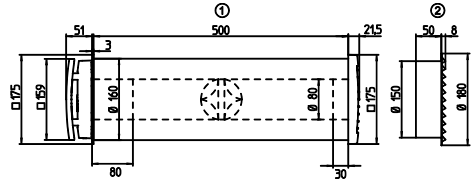
### 10.1 Abmessungen

#### ALD 125



- ① Kunststoff-Außengitter ALD 125, rechteckig  
② Edelstahl-Außengitter ALD 125 VA, rund

#### ALD 160

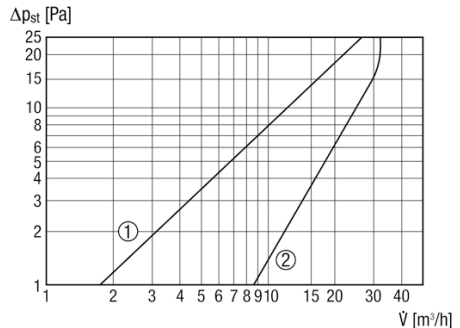


- ① Kunststoff-Außengitter ALD 160, rechteckig  
② Edelstahl-Außengitter ALD 160 VA, rund

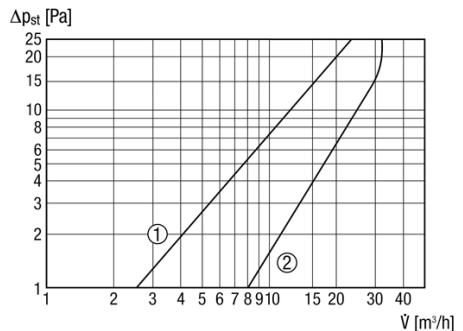
### 10.2 Kennlinien

- ① Volumenstromkennlinie bei Einsatz eines **G3**-Luftfilters  
② Volumenstromkennlinie bei Einsatz eines **G2**-Luftfilters

#### ALD 125, ALD 125 VA



#### ALD 160, ALD 160 VA



## Table of contents

1. General advice.....	9
2. Product information.....	9
3. Technical data.....	10
4. Safety instructions .....	10
5. Mounting .....	10
6. Internal shutter adjustment .....	14
7. Cleaning, Filter change.....	14
8. Accessories.....	15
9. Disposal .....	15
10. Appendix.....	15

## 1. General advice



Read these mounting and operating instructions carefully before mounting or starting up the unit.



Follow the instructions. Pass these instructions onto the owner for safe-keeping.

### 1.1 Symbols used



**WARNING**

Danger which may result in death or serious injury should the information not be observed.

**NOTICE**

Failure to observe may cause damage to the product or its surroundings.



INFO symbol indicating important information and tips.

- Bullet point for a list of important information on the corresponding subject.
- 1. Symbol indicating actions to take. Follow the instructions given in the order stated.

#### Acknowledgements:

© Maico Elektroapparate-Fabrik GmbH. English translation from the original German Operating Instructions. We cannot be held responsible for mistakes or printing errors and retain the right to make technical modifications without giving prior notice.

## 2. Product information

The ALD series are sound-insulated outside wall air openings with a manually adjustable internal shutter (open or closed position).

A storm protection function regulates air flow during strong or gusty winds and fully closes the air channel during a storm. The amount of air passing through is limited to no more than 30 m<sup>3</sup>/h. The occurrence of draughts is prevented.

### 2.1 Unit variants

**ALD 125:** For nominal width of 125 mm, with plastic external grille.

**ALD 125 VA:** For nominal width of 125 mm, with stainless steel external grille.

**ALD 160:** For nominal width of 160 mm, with plastic external grille.

**ALD 160 VA:** For nominal width of 160 mm, with stainless steel external grille.

### 2.2 Unit overview, Figure A

#### Wall, inside

- 1 Designer cover
- 2 Retaining spring
- 3 Air filter, filter class G2
- 4 Cover with rating plate [4.1]
- 5 Internal shutter with slider [5.1]
- 6 Housing with L-shaped cover [6.1] and locking hook [6.2]
- 7 Wall plate for ALD 160, ALD 160 VA
- 8 Sound-absorbing element , housing

#### Wall

- 9 Storm protection
- 10 Sound-absorbing element, internal
- 11 Wall sleeve

#### Wall, outside

- 12 Sound-absorbing elements, external grille (two parts, for plastic external grille)
- 13 ALD 125, ALD 160: Plastic external grille complete, including fly protection grille
- 14 ALD 125 VA, ALD 160 VA: Stainless steel external grille, round, including fly protection grille

### 2.3 Intended use

Use air opening:

- as supply air component in central or decentralised domestic ventilation systems.
- for fresh air supply in living or bedrooms.
- in outside walls.
- in normal mode with open air opening.
- when external air is polluted (e.g. smell of burning), with closed internal shutter.

### 2.4 Foreseeable cases of misuse

Maico is not liable for damages caused by use contrary to the intended purpose. **Under no circumstances should the unit be used:**

- if installed in incorrect position. If sloped towards the inside wall, any condensate produced may run into the interior of the building.

## 3. Technical data

Max. standard sound level difference $D_{n,w}$ with length of 500 mm	ALD 125: 47 dB ALD 160: 53 dB
Volumetric flow at 8 Pa differential pressure and G2 air filter	ALD125: 24 m <sup>3</sup> /h ALD160: 24 m <sup>3</sup> /h
Wall thickness	up to 500 mm
Core hole diameter needed	ALD 125: 127 mm ALD 160: 162 mm

#### Further technical data

- Rating plate [4.1]
- Dimensions and characteristics curves → Appendix
- Internet → [maico-ventilatoren.com](http://maico-ventilatoren.com) or using the QR code on the fold-out page

## 4. Safety instructions

- Mounting is only permitted when carried out by trained specialists.
- If the outside air is polluted, the internal shutter [5] must be closed manually to prevent the pollutants entering the building.

- The applicable accident prevention requirements must be observed. Work with an awareness of the safety requirements and associated risks, especially when working at height, for example when mounting the external grille.
- Only use genuine Maico accessories.
- Adjustments to structural circumstances are permitted as described below. Additional modifications and alterations to the ALD are not permitted and release Maico from any guarantee obligations and liability.

## 5. Mounting

### 5.1 Mounting instructions

- Position outside wall air opening as per the details of your planning office.
- Install ALD at an incline of around 1...2 % to the outside wall.
- Recommendation: Install ALD in top part of window (to right or left of window) at a height of 2 to 2.20 m.
- It must be possible for the designer cover [1] to be removed in order to change the filter. The mounting site should be selected accordingly.
- Thinner walls will mean reduced sound insulation.
- Together the three sound-absorbing elements must be of the same length as the wall sleeve [11] (otherwise sound insulation is reduced).
- You will find more information and planning tips in the Practical guidance for comfort ventilation, chapter 3.8 (→ [maico-ventilatoren.com](http://maico-ventilatoren.com), service, download product documents, controlled domestic ventilation).

### 5.2 Preparations for mounting

1. Take outside wall air opening out of packaging.
2. Remove complete inner part (items [1] to [8]) from wall sleeve [11].
3. Remove complete outer part (items [12] to [14]) from wall sleeve [11].

- Take inner sound-absorbing elements [10] out of wall sleeve [11].
- Decide on the mounting position.

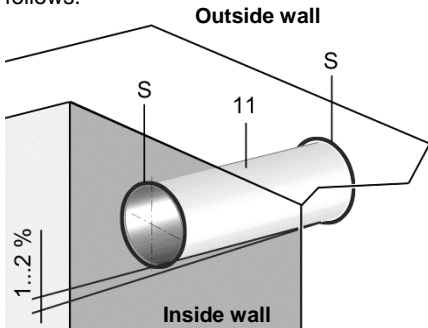
**i** Ensure a minimum distance of 110 mm between the core hole centre and wall and ceiling.

### 5.3 Mounting wall sleeve

**NOTICE** Condensate will run towards the inside wall if the core hole is drilled at too small an incline.

Ensure an incline of 1...2 % to the outside wall so that any condensation which collects can drain outwards.

The wall sleeve [11] is fitted in the wall as follows.



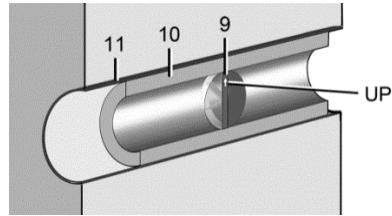
- Drill core hole in wall:  
ALD 125:  $\varnothing$  127 mm, ALD 160:  $\varnothing$  162 mm
- Reduce wall sleeve [11] to wall thickness. Select a wall sleeve length which ends the sleeve flush with the plaster on both sides.
- If walls have a wooden construction, also seal the interfaces to this construction. Stick sealing strips to the wall sleeve in these areas. Suitable sealing material is to be supplied by the customer.
- Fully seal the spaces between the wall sleeve and wall with non-shrink and weatherproof sealant.

### 5.4 Mounting inner sound-absorbing element and storm protection

The inner sound-absorbing element [10] and storm protection [9] are fitted as follows.

- Shorten inner sound-absorbing element [10] by the same amount that you shortened the wall sleeve [11].

**i** The values for standard difference in noise level ( $\rightarrow$  chapter 3) are reduced.



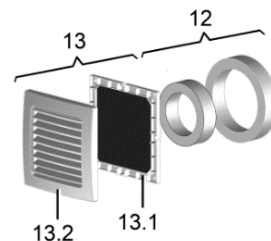
- Position storm protection [9] roughly in centre of sound-absorbing element [10].

**i** The storm protection is fitted centrally ex factory. If the sound-absorbing element [10] is shortened, reposition the storm protection to roughly the middle. Ensure a vertical installation position – the silicone ribs must not sag under their own weight. If you remove the storm protection in its entirety, ensure that the "UP" arrow is still at the top when putting back in.

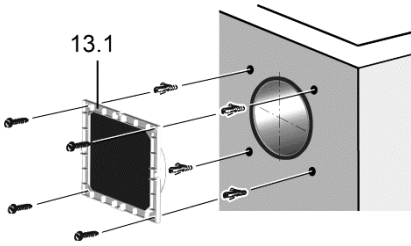
- Slide sound-absorbing element [10] into wall sleeve from inside out.

### 5.5 Mounting external grille

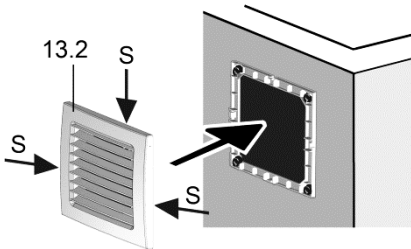
ALD 125, ALD 160



- Fit sound-absorbing elements [12] on the external grille housing [13.1].



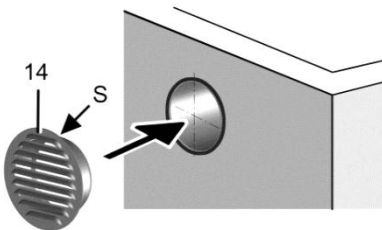
- Secure external grille housing [13.1] to outside wall with 4 screws. Suitable mounting material is to be supplied by the customer.



- Fit external grille [13.2] onto external grille housing [13.1] such that it locks into place.
- Seal external grille [13.2] to outside wall with non-shrink and weatherproof sealant (→ "S" arrows).

**i** Do not seal the underside to allow any condensate produced to drain away. Suitable sealing material is to be supplied by the customer.

#### ALD 125 VA, ALD 160 VA



- Slide external grille [14] in wall sleeve up to stop and press firmly onto wall.

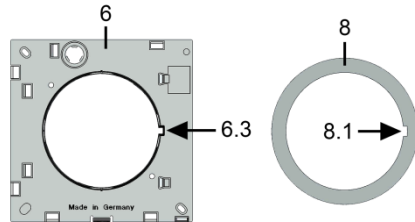
- Seal external grille [14] to outside wall with non-shrink and weatherproof sealant (→ "S" arrow).

**i** Leave a small recess (approx. 30°) free at the bottom so that any condensate produced can drain away. Suitable non-shrink and weatherproof sealing material is to be supplied by the customer.

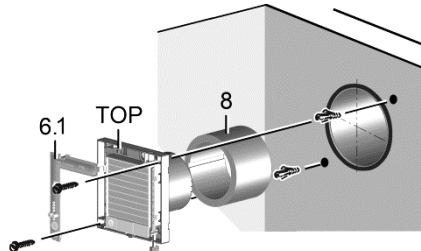
#### 5.6 Mounting housing with internal shutter

The housing [6] is screwed onto the inside wall as follows.

#### ALD 125, ALD 125 VA



- Fit sound-absorbing element [8] at correct position on housing [6], → arrows show bar [6.3] and notch [8.1].

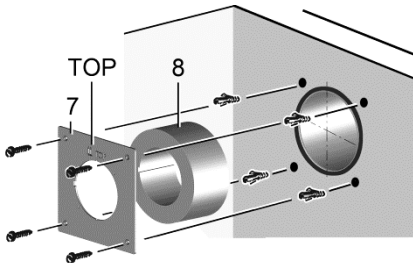


- Use screwdriver to take L-shaped cover [6.1] off housing.
- Screw housing combination [6]/[8] to inside wall with 2 screws. Ensure the word TOP on the housing is installed at the top. Suitable mounting material is to be supplied by the customer.
- Fit L-shaped cover [6.1].

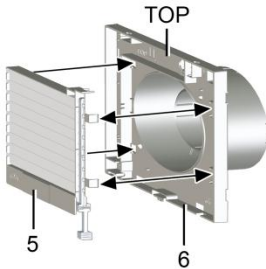
**ALD 160, ALD 160 VA**



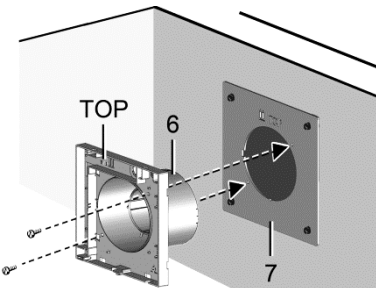
Always fit the wall plate [7] with these models.



1. Slide sound-absorbing element [8] into wall sleeve up to stop. The sound-absorbing element [8] ends flush with the plaster.
2. Screw wall plate [7] to inside wall with 4 countersunk screws. Ensure the word TOP is installed at the top. Suitable mounting material is to be supplied by the customer.



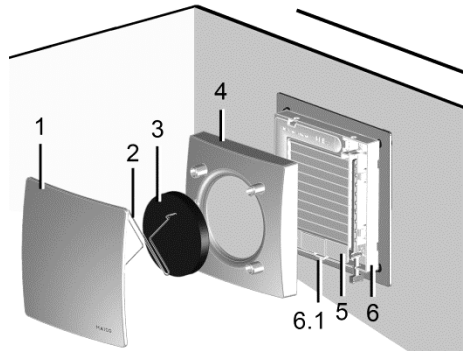
3. Remove internal shutter [5] from housing [6]. To do this, take a screwdriver and unlock the two locking hooks (on right) and carefully take out internal shutter.



4. Screw down housing [6] to wall plate [7] (dotted arrows). Use two of the screws provided. Ensure the word TOP is installed at the top.
5. Press internal shutter [5] onto housing [6] until it snaps into place.

**5.7 Mounting covers, air filter**

The inner covers and air filter are fitted as follows.



1. Press cover [4] evenly onto housing [6] such that the bottom of the cover snaps into the housing's locking hook [6.1]. Ensure that the internal shutter's slider doesn't jam.
2. Insert air filter [3] in round housing recess and use retaining spring [2] to secure to two domes of cover [4]. This involves pulling the retaining springs apart slightly at the ends and sliding over the domes.
3. Fit designer cover [1]. The four pins of the designer cover must engage easily in the cover's [4] domes.



## 6. Internal shutter adjustment

The internal shutter [5] is usually open such that the inside of the building is always supplied with fresh air.

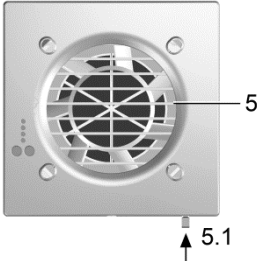


**Danger if outside air is polluted, smells of fire for example.**

Close the internal shutter [5] to prevent the pollutants potentially entering the building.

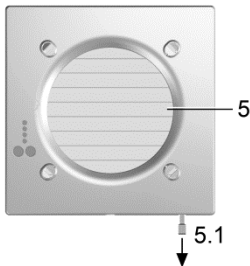
The internal shutter [5] can be manually opened or closed.

### Open (standard setting)



1. Push slider [5.1] all the way up. The internal shutter opens and the slider locks into place.

### Close



2. Pull slider [5.1] all the way down until the internal shutter is fully closed.

## 7. Cleaning, Filter change

**i** For air filter article numbers, see rating plate or accessories in chapter 9.

Air filter	Task
G2 air filter made from filter foam	Wash out with clean water if slightly dirty. Replace with new one if very dirty.
G3 air filter made from fleece fabric	The G3 air filter is generally replaced with a new one. Do not wash filter.

### 7.1 Quarterly

Check the air filter quarterly as follows.

1. Evenly pull designer cover [1] out of housing [6].
2. Remove air filter [3] to clean.
3. If very dirty, replace filter with a new one.
4. If the air duct is very dirty, clean the complete duct and all housing components with a vacuum cleaner.
5. To do this, take off the cover [4] and remove the internal shutter [5] from the housing [6] (→ chapter 5.6, section ALD 160, item 3). After cleaning, fit internal shutter and cover.
6. Insert air filter [3], → chapter 5.7.
7. Clean and fit designer cover [1], → chapter 5.7.

### 7.2 Annually

For reasons of hygiene, replace the air filter [3] with a new one on an annual basis, → chapter 7.1.

**i** Depending on the system configuration, use an air filter of the G2 or G3 filter class.



## 8. Accessories

Accessory / Product type	Article no.
ALDF 125/160 G2 Replacement filter, filter class G2, 5 items per packing unit	0093.0079
ALDF 125/160 G3 Replacement filter, filter class G3, 5 items per packing unit	0093.0080

### Address for orders

Maico Elektroapparate-Fabrik GmbH  
Steinbeisstr. 20, 78056 Villingen-  
Schwenningen, Germany  
Tel. +49 7720 694 444  
E-mail: bestellung@maico.de  
maico-ventilatoren.com

## 9. Disposal

**i** **Not in domestic waste.** The outside wall air opening contains in part material that can be recycled and in part substances that must not be disposed of with domestic waste.

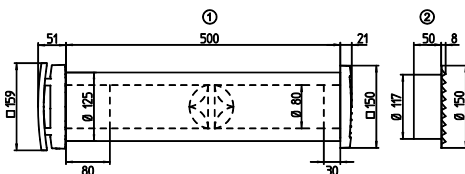
Dispose of the following components in compliance with the regulations valid in your country.

- Packaging materials
- Air filter
- Once its life is over, the complete outside wall air opening

## 10. Appendix

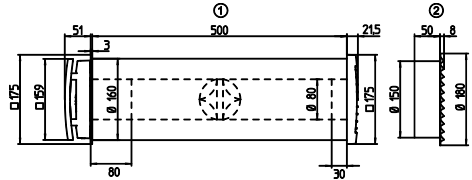
### 10.1 Dimensions

#### ALD 125



- ① Plastic external grille ALD 125, rectangular  
② Stainless steel external grille ALD 125 VA, round

#### ALD 160

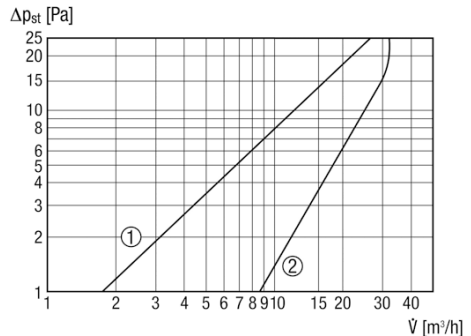


- ① Plastic external grille ALD 160, rectangular  
② Stainless steel external grille ALD 160 VA, round

### 10.2 Characteristic curves

- ① Volumetric flow characteristics when using a G3 air filter  
② Volumetric flow characteristics when using a G2 air filter

#### ALD 125, ALD 125 VA



#### ALD 160, ALD 160 VA

