

MONTAGE- UND WARTUNGSANLEITUNG

► PRODUKTBESCHREIBUNG

Die Außenlufthaube KW-AL dient der wettergeschützten Ansaugung von Außenluft bei Lüftungssystemen.

► LIEFERUMFANG

1. Abdeckhaube
2. Fassadenteil (Grundplatte)
3. 4 Dübel und 4 Edelstahlschrauben zum Befestigen des Fassadenteils (Grundplatte)
4. 4 Edelstahlschrauben zum Befestigen der Abdeckhaube am Fassadenteil

► MONTAGE

- Erstellen der notwendigen Wanddurchführung für die Außenluft
- Fachgerechtes Abdichten der umlaufenden Fuge zwischen Lüftungsrohr und Fassade mit witterungsbeständigen Dichtmasse
- Platzieren des Fassadenteils (Grundplatte) über der Außenluftwandöffnung
- Fachgerechtes Erstellen der 4 Befestigungsbohrungen
- Festschrauben des Fassadenteils (Grundplatte) mittels beiliegender Dübel und Edelstahlschrauben
- Abdeckhaube mit der Ansaugöffnung nach unten auf das Fassadenteil (Grundplatte) aufschieben und mit den 4 beiliegenden kurzen Edelstahlschrauben befestigen
- Fachgerechtes Abdichten der Oberkante der Abdeckhaube mit witterungsbeständiger Dichtmasse bei grober Wandoberfläche. Notwendig, wenn der rückseitige Dichtstreifen nicht ausreichend abdichtet. Es muss ausgeschlossen sein, dass Regenwasser hinter die Abdeckhaube KW-AL gelangt.

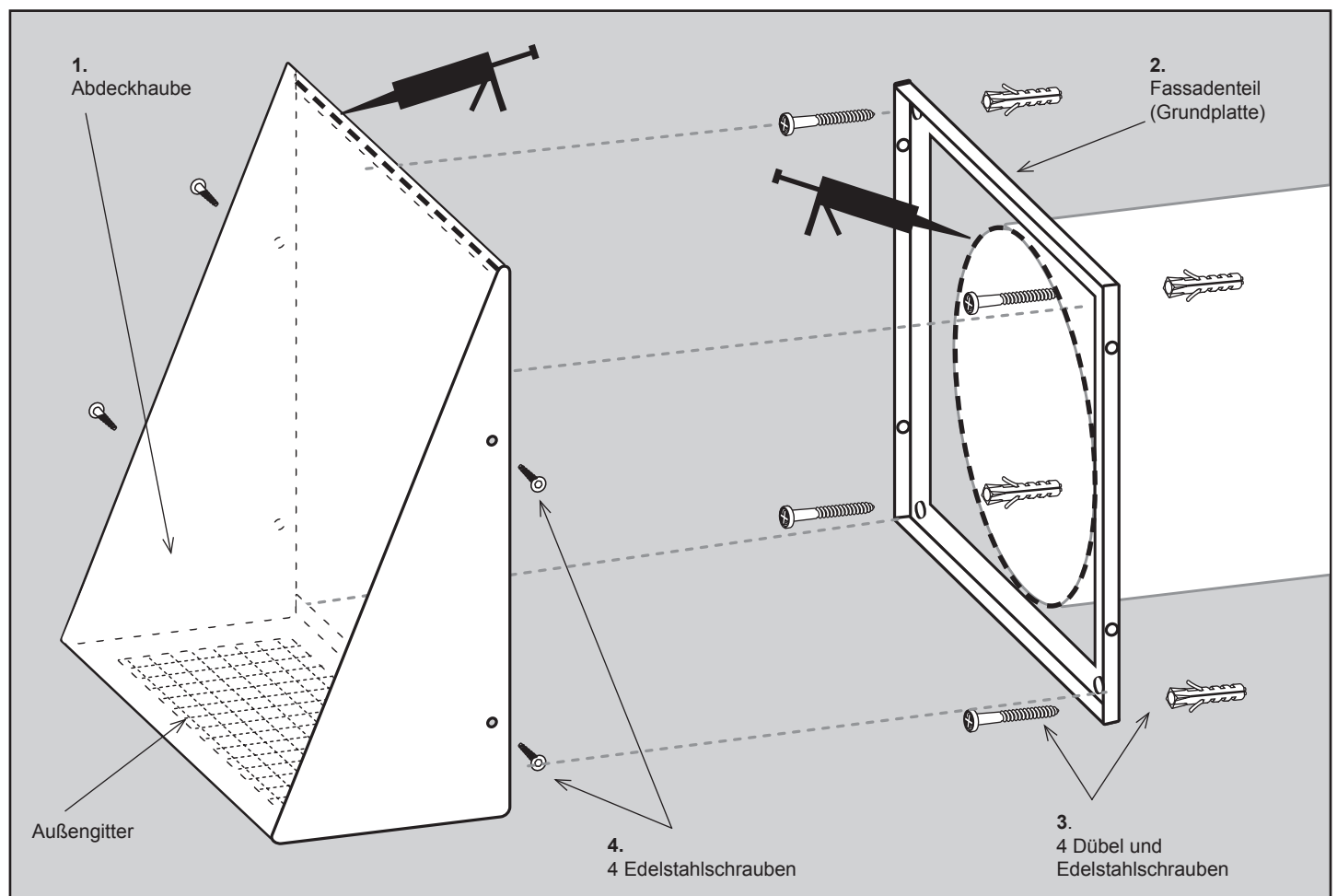
► WARTUNG

Regelmäßige Sichtkontrolle des Außengitters und ggf. Reinigung, wenn sichtbare Verschmutzung erkennbar. Haube mit feuchtem Tuch abwischbar.



Abdichtung mit witterungsbeständiger Dichtmasse

i Außengitter können sich im Laufe der Zeit mit Schmutz zusetzen und wirken dann wie ein zusätzlicher verschmutzter Filter, was zur Folge hat, dass das Lüftungsgerät lauter wird, weniger Luft fördert und eine höhere Leistungsaufnahme hat.

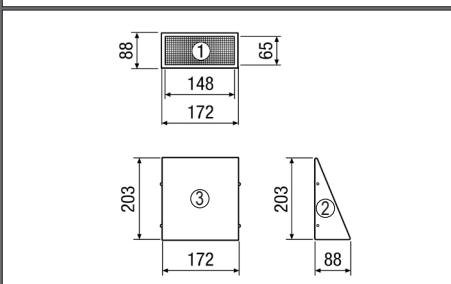
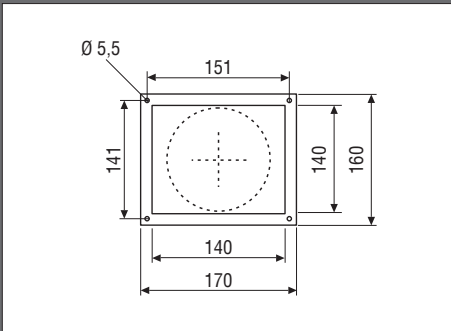


► ZEICHNUNGEN

Maße[mm]

► KW-AL 12

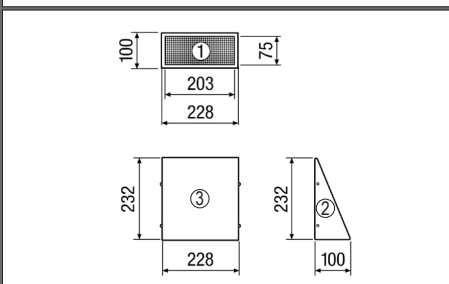
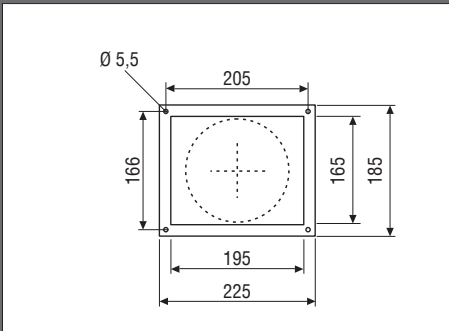
Fassadenteil (Grundplatte)



Technische Zeichnung

► KW-AL 16

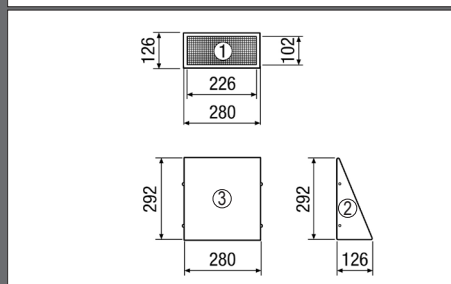
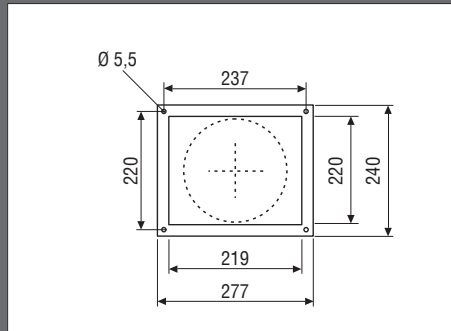
Fassadenteil (Grundplatte)



Technische Zeichnung

► KW-AL 20

Fassadenteil (Grundplatte)



Technische Zeichnung

① Ansicht von unten ② Seitenansicht ③ Vorderansicht
Außenluftansaugung

Produkt	Nennweite [mm]	Maße [mm] Breite/Höhe/Tiefe	Farbe	Artikel-Nummer
KW-AL 12E	125	172 x 203 x 88	Edelstahl, gebürstet	0152.0073
KW-AL 12W	125	172 x 203 x 88	Weiß, ähnlich RAL 9010	0152.0074
KW-AL 16E	160	228 x 232 x 100	Edelstahl, gebürstet	0152.0077
KW-AL 16W	160	228 x 232 x 100	Weiß, ähnlich RAL 9010	0152.0078
KW-AL 20E	200	280 x 292 x 126	Edelstahl, gebürstet	0152.0081
KW-AL 20W	200	280 x 292 x 126	Weiß, ähnlich RAL 9010	0152.0082