

# TK 12



## Kurzinformation

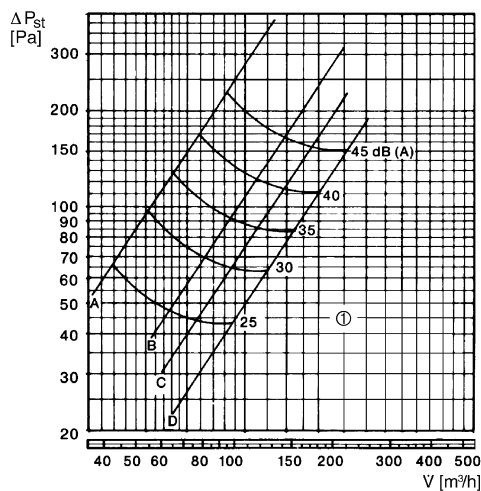
Tellerventil für Zu- und Abluft, Kunststoff, mit Einbauring, DN 125, für Wohnungslüftung max. 60 m³/h

Artikelnummer 0151.0198

## Technische Daten

Lufrichtung	Be- und Entlüftung
Material	Kunststoff, antistatisch
Farbe	reinweiß, ähnlich RAL 9010
Gewicht	0,1 kg
Geeignet für Nennweite	125 mm
Breite	170 mm
Höhe	170 mm
Tiefe	70 mm
Verpackungseinheit	1 Stück
Sortiment	C
EAN	4012799511984

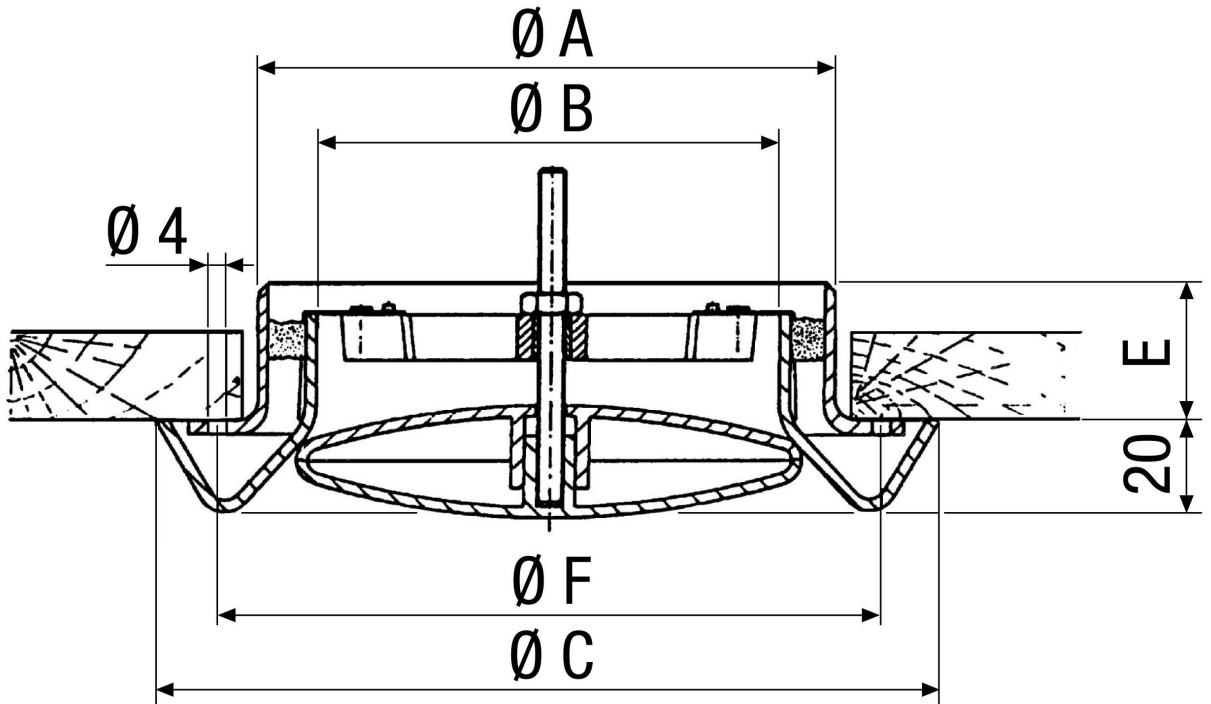
## Kennlinie Druckdifferenz und akustische Daten: TK 12



① 20 Drehungen, Hubhöhe 1 mm pro Drehung  
 A: 1/4 offen, B: 1/2 offen, C: 3/4 offen, D: ganz offen

# TK 12

Maßzeichnung [mm]



A	B	C	E	F
124	100	170	50	145