

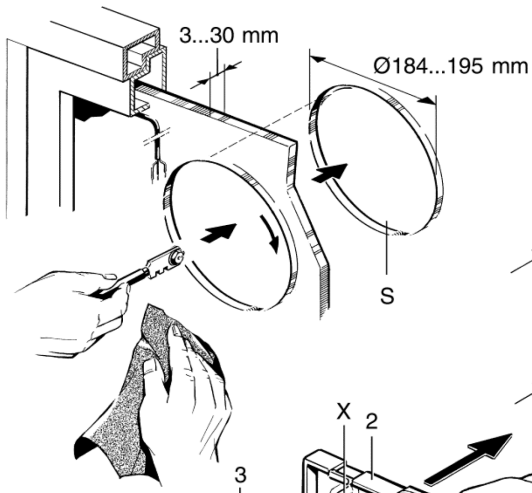
- DE** Montage- und Betriebsanleitung
Fensterventilator
- UK** Mounting and Operating instructions
Window fan
- FR** Instructions de montage et Mode d'emploi
Ventilateur de fenêtre
- CZ** Návod k montáži a obsluze
Okenní ventilátor
- DK** Monterings- og driftsvejledning
Vinduesventilator
- ES** Instrucciones de montaje y manejo
Ventilador de ventana
- HU** Szerelési- és üzemeltetési útmutató
Ablakventilátor
- NL** Montage- en gebruiksaanwijzing
Raamventilator
- PL** Instrukcja montażu i eksploatacji
Wentylator okienny
- RUS** Инструкция по монтажу и эксплуатации
Оконный вентилятор
- SV** Monterings- och bruksanvisning
Fönsterfläkt



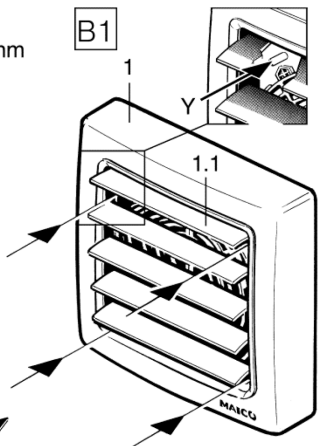
EVN 15
EVN 15 P



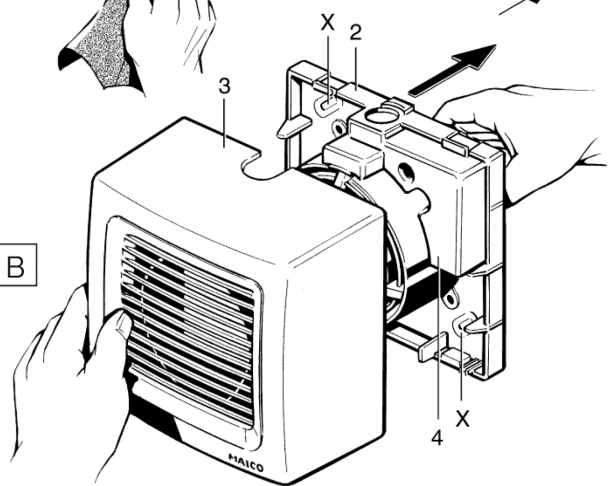
A



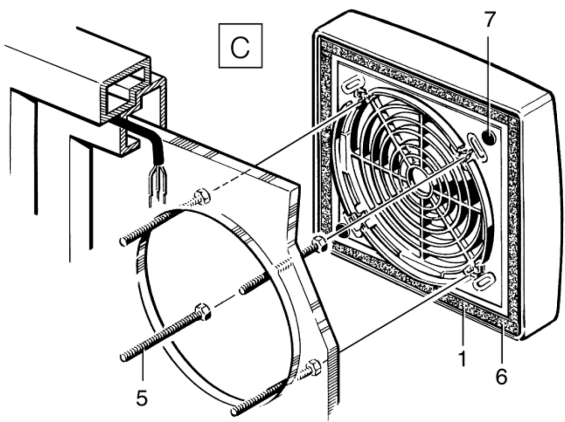
B1



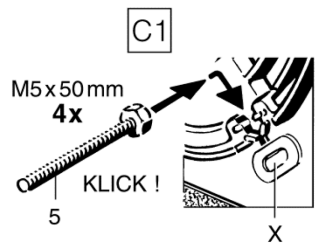
B

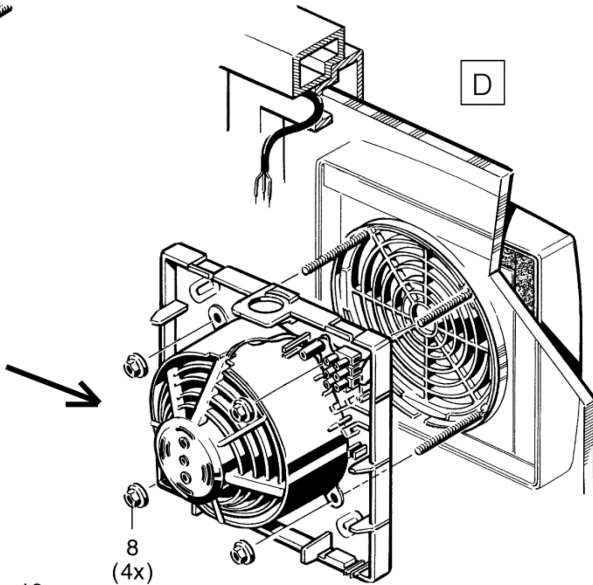
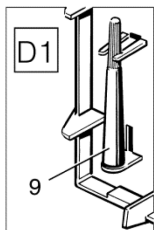
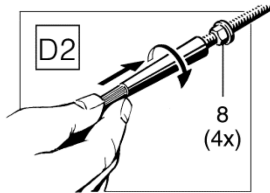


C

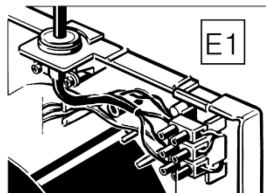
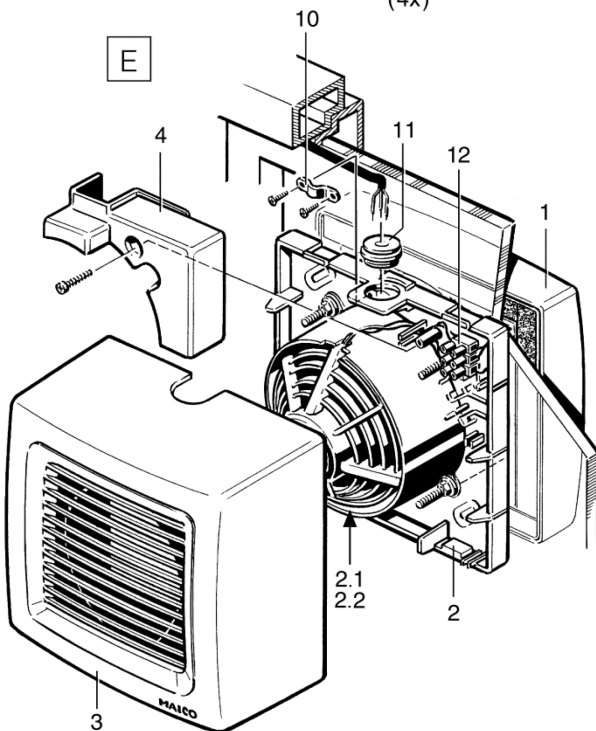


C1



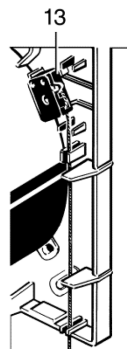


E



12

F



EVN 15 P

EVN 15, EVN 15 P**Abbildung A bis F**

- 1 Außenklappe komplett
- 1.1 Lamelle
- 2 Flanschhülse mit
 - 2.1 Motor und
 - 2.2 Flügelrad
- 3 Innengehäuse
- 4 Klemmenkastendeckel
- 5 Schraube M5 x 50 mm
- 6 Haftstreifen
- 7 Klebepunkt
- 8 Sicherungsmutter
- 9 Steckschlüssel Schlüsselweite 8 (rot)
- 10 Zugentlastung
- 11 Würgenippel
- 12 Klemmenleiste
- 13 EVN 15 P: Zugschalter mit Zugkordel
- S Scheiben- oder Wandausschnitt

Inhaltsverzeichnis

1. Lieferumfang	2
2. Qualifikation Fachinstallateur	2
3. Bestimmungsgemäße Verwendung	2
4. Sicherheitshinweise und Warnungen	3
5. Produktinformationen	5
6. Bedienung: Ein-/Ausschalten	5
7. Umgebungsbedingungen und Grenzen für den Betrieb.....	5
8. Technische Daten	6
9. Montage	6
10. Inbetriebnahme	7
11. Reinigung	7
12. Wartung	7
13. Störungsbehebung	8
14. Ersatzteile	8
15. Demontage.....	8
16. Umweltgerechte Entsorgung	8
17. Schaltbilder	84



Lesen Sie diese Anleitung vor der Montage und ersten Benutzung bitte sorgfältig durch. Folgen Sie den Anweisungen. Übergeben Sie die Anleitung an den Eigentümer zur Aufbewahrung.

1. Lieferumfang

Fensterventilator (Komponenten zusammen-gesteckt), Steckschlüssel (Schlüsselweite 8, rot), diese Montage- und Betriebsanleitung.

2. Qualifikation Fachinstallateur

Die Montage ist nur durch **Fachkräfte** mit Kenntnissen und Erfahrungen in der **Lüftungstechnik** zulässig.

Arbeiten an der Elektrik dürfen nur von einer **Elektrofachkraft** vorgenommen werden. Sie sind eine Elektrofachkraft, wenn Sie aufgrund Ihrer fachlichen Ausbildung, Schulung und Erfahrung die einschlägigen Normen und Richtlinien kennen, die elektrischen Anschlüsse gemäß beigefügtem Verdrahtungsplan fachgerecht und sicher ausführen können und Risiken und Gefährdungen durch Elektrizität erkennen und vermeiden können.

3. Bestimmungsgemäße Verwendung

EVN 15/EVN 15 P dienen zum Entlüften von Gaststätten, Ausstellungsräumen, Hörsälen, Kindergärten, Krankenhäusern, Meisterbüros und ähnlichen Räumen.

Zulässig ist der Betrieb nur bei:

- Einbau in Flachglasfenster mit Einfach- oder Doppelverglasung.
- Einbau in dünnen Wänden mit einer Scheiben- oder Wanddicke von 3...30 mm.
- Einbau mit senkrechter Einbaulage.
- eingebauter Außenklappe und angebrachtem Innengehäuse.

Diese Fensterventilatoren sind ausschließlich für den häuslichen Gebrauch und ähnliche Zwecke vorgesehen. Eine andere oder darüber hinausgehende Benutzung gilt als nicht bestimmungsgemäß.

Impressum: © Maico Elektroapparate-Fabrik GmbH.
Deutsche Original-Betriebsanleitung. Druckfehler, Irrtümer und technische Änderungen vorbehalten.



4. Sicherheitshinweise und Warnungen



WARNUNG

Zeigt eine mögliche Gefahrensituationen, die zum Tod oder ernstesten Verletzungen führen könnte, sofern sie nicht vermieden wird.



VORSICHT

Zeigt eine möglicherweise gefährliche Situation, die zu leichten bis mittleren Körperverletzungen führen könnte.

ACHTUNG

Zeigt eine mögliche Situation, die zu Sachschäden am Produkt oder seiner Umgebung führen könnte.

Der Ventilator darf in folgenden Situationen auf keinen Fall eingesetzt werden.

Entzündungs-/Brandgefahr durch brennbare Materialien, Flüssigkeiten oder Gase in der Nähe des Ventilators. In der Nähe des Ventilators keine brennbaren Materialien, Flüssigkeiten oder Gase deponieren, die sich bei Hitze oder durch Funkenbildung entzünden und in Brand geraten können.

Wasserdampfgesättigte oder fetthaltige Luft oder am Ventilator anhaftende Feststoffpartikel können den Ventilator verschmutzen und die Leistungsfähigkeit reduzieren. Ventilator auf keinen Fall zur Förderung dieser Stoffe (z. B. zur Absaugung von Küchenabluft) verwenden.

Explosionsfähige Gase und Stäube können entzündet werden und zu schweren Explosionen oder Brand führen. Ventilator auf keinen Fall in explosionsfähiger Atmosphäre einsetzen (Explosionsgefahr).

Gesundheitsgefahr durch Chemikalien oder aggressive Gase/Dämpfe. Chemikalien oder aggressive Gase/Dämpfe können die Gesundheit gefährden, insbesondere, wenn diese mit dem Ventilator in die Räume verteilt werden. Ventilator auf keinen Fall zum Verteilen von Chemikalien oder aggressiven Gasen/ Dämpfen einsetzen.

Gerätebeschädigung, Funktionsbeeinträchtigung. Ventilator auf keinen Fall in in aufklappbaren Doppelpfeinstern, an Decken, schrägen Dächern oder schrägen Wänden einsetzen. **Außenklappe [1] auf keinen Fall demontieren.**

Alle Sicherheitshinweise beachten!

Gefahren für Kinder und Personen mit eingeschränkten physischen, sensorischen oder psychischen Fähigkeiten oder mangelndem Wissen. Ventilator nur von Personen installieren, in Betrieb nehmen, reinigen und warten lassen, welche die Gefahren dieser Arbeiten sicher erkennen und vermeiden können.

Verletzungsgefahr, wenn Fremdkörper in das Gerät hineingesteckt werden. Keine Gegenstände in das Gerät stecken.

Verletzungsgefahr durch drehendes Flügelrad. Haare, Kleidung, Schmuck etc. können in den Ventilator eingezogen werden, wenn Sie sich zu nahe am Ventilator aufhalten. Bei Betrieb unbedingt genügend Abstand halten, damit dies nicht passieren kann.

Gesundheitsgefahr durch Ablagerungen am Gerät (Schimmel, Keime, Staub etc.) nach längerem Gerätestillstand. Gerät in regelmäßigen Abständen reinigen, insbesondere nach längerer Stillstandsphase.

Ein nicht ordnungsgemäß montierter Ventilator kann einen nicht bestimmungsgemäßen/unzulässigen Betrieb verursachen. Gerät gegen Ansaugung von Fremdkörpern sichern. Das Gerät darf nur in Betrieb genommen werden, wenn der Berührungsschutz des Flügelrades gemäß DIN EN ISO 13857 gewährleistet ist. **Ventilator nur komplett montiert (mit Geräteabdeckung) betreiben.**

Verletzungs- und Gesundheitsgefahr bei Veränderungen oder Umbauten oder bei Einsatz von nicht zugelassenen Komponenten. Ein Betrieb ist nur mit Original-Komponenten zulässig. Veränderungen und Umbauten sind unzulässig und entbinden den Hersteller von jeglicher Gewährleistung und Haftung, z. B. wenn der Ventilator an unzulässiger Stelle durchbohrt wird.

Verletzungsgefahr/Gerätebeschädigung, falls der Ventilator beim Ein-/Ausbau (Montage/Demontage/Reinigung/Wartung) herunterfällt (Gewicht 1,6 kg). Sorgen Sie bei Montagearbeiten dafür, dass Sie sicher stehen und sich niemand unterhalb des Gerätes aufhält. Beim Aus- und Einbau das Gerät von unten mit einer Hand abstützen.

Verletzungsgefahr bei Arbeiten in der Höhe. Benutzen Sie geeignete Aufstiegshilfen (Leitern). Die Stand-sicherheit ist zu gewährleisten, die Leiter ggf. durch eine 2. Person zu sichern. Sorgen Sie dafür, dass Sie sicher stehen und sich niemand unterhalb des Gerätes aufhält.

Vorsicht beim Umgang mit Verpackungsmaterialien.

→ Geltende Sicherheits- und Unfallverhütungsvorschriften einhalten.
→ Verpackungsmaterial außer Reichweite von Kindern aufbewahren (Erstickungsgefahr).

Gefahr beim Transport durch herabfallende Lasten. Geltende Sicherheits- und Unfallverhütungsvorschriften einhalten. Nicht unter schwebende Lasten treten. Gerät auf Transportschäden prüfen.

Gefahr durch Stromschlag bei Betrieb mit nicht komplett montiertem oder beschädigtem Ventilator. Vor dem Arbeiten am Ventilator alle Versorgungsstromkreise abschalten (Netz-sicherung ausschalten), gegen Wiedereinschalten sichern und ein Warnschild sichtbar anbringen. **Ventilator nur komplett montiert betreiben.** Ein beschädigtes Gerät nicht in Betrieb nehmen. Bis zur völligen Instandsetzung eine weitere Benutzung verhindern.

Gefahr durch Stromschlag bei eindringendem Wasser oder Kondensat. Einbaulage mit Leitungszuführung von oben beachten.

Schalleistungspegel bis zu 48 dB(A). Schallanforderungen am Aufstellungsort bei der Planung berücksichtigen.

Verletzungsgefahr bei falscher Befestigung, falls der Ventilator aufgrund seines Eigengewichts herabfällt. Der Ventilator vibriert leicht. Montage in Fenstern mit 3...30 mm Dicke und beigefügtem Befestigungsmaterial vornehmen.

Verbrennungsgefahr durch heißen Motor. Der Motor kann nach Abschalten des Gerätes noch heiß sein. Die Abkühlzeit kann bis zu 30 Minuten betragen.

Gefahr bei Nichtbeachtung der geltenden Vorschriften für Elektroinstallationen.

- Vor Elektroinstallationen alle Versorgungsstromkreise abschalten, Netzsicherung ausschalten und gegen Wiedereinschalten sichern. Ein Warnschild sichtbar anbringen.
- Bei der Elektroinstallation die geltenden Vorschriften beachten, z. B. DIN EN 50110-1, in Deutschland insbesondere VDE 0100 mit den entsprechenden Teilen.
- Eine Vorrichtung zur Trennung vom Netz mit mindestens 3 mm Kontaktöffnung je Pol ist vorgeschrieben.
- Gerät nur an einer fest verlegten elektrischen Installation und mit Leitungen Typ NYM-O / NYM-J (0,75 mm² bis 1,5 mm²) anschließen.
- Geräte nur mit auf Typenschild angegebener Spannung und Frequenz betreiben.
- Elektrischen Anschluss gemäß Schaltbild vornehmen.
- Die auf dem Typenschild angegebene Schutzart ist nur gewährleistet bei bestimmungsgemäßem Einbau und bei ordnungsgemäßer Einführung der Anschlussleitung durch den Würgenippel in das Gerät. Der Würgenippel muss den Leitungsmantel dicht umschließen. Der Klemmenkastendeckel muss ordnungsgemäß angebracht sein.
- Bei Schutzklasse I den PE-Leiter anschließen und Verbindung prüfen.
- Schutzleiterdurchgang am Gehäuse prüfen.
- Gerät kann auch im Stillstand unter Spannung stehen und durch Sensorik (Zeitverzögerung, Feuchte etc.) oder dem Thermo-schalter in der Motorwicklung automatisch einschalten. Wartung und Fehlerfindung nur durch Elektrofachkräfte zulässig.

Lebensgefahr bei Betrieb mit raumluftabhängigen Feuerstätten durch Kohlenstoffmonoxid. Bei Betrieb mit raumluftabhängigen Feuerstätten für ausreichende Zuluftnachströmung sorgen.

Die Ventilatoren dürfen in Räumen, Wohnungen oder Nutzungseinheiten vergleichbarer Größe, in denen raumluftabhängige Feuerstätten aufgestellt sind, nur installiert werden:

- wenn ein gleichzeitiger Betrieb von raumluftabhängigen Feuerstätten für flüssige oder gasförmige Brennstoffe und der luftabsaugenden Anlage durch Sicherheitseinrichtungen verhindert wird oder
- die Abgasabführung der raumluftabhängigen Feuerstätte durch besondere Sicherheitseinrichtungen überwacht wird.

5. Produktinformationen

EVN 15 mit selbsttätiger Außenklappe.

EVN 15 P mit selbsttätiger Außenklappe und ca. 1 m langer Zugkordel zur Handbetätigung.

6. Bedienung: Ein-/Ausschalten

EVN 15: Der Ventilator wird mit einem bauseitig bereitzustellenden Schalter ein- bzw. ausgeschaltet.

EVN 15 P: Der Ventilator besitzt einen integrierten Zugschalter. Zum Ein-/Ausschalten an der Zugkordel ziehen.



Während des Betriebs für ausreichend Zuluft sorgen.



Ventilator mit thermischem Überlastungsschutz. Dieser schaltet bei thermischer Überlastung den Motor ab und nach Abkühlung selbstständig wieder ein.

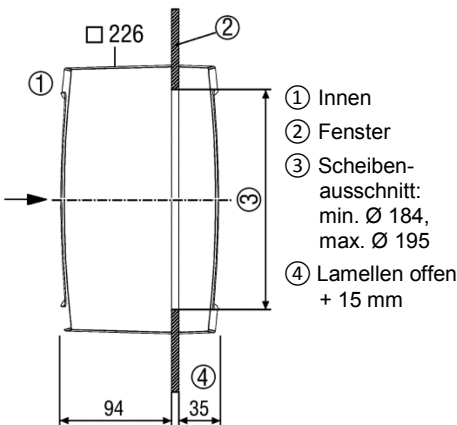
7. Umgebungsbedingungen und Grenzen für den Betrieb

- Zulässige Höchsttemperatur des Fördermediums + 40 °C.
- Bei Betrieb mit raumluftabhängigen Feuerstätten muss für ausreichende Zuluftnachströmung gesorgt werden. Die maximal zulässige Druckdifferenz pro Wohneinheit beträgt 4 Pa.
- Lagerung: Gerät nur trocken lagern (-20 bis +50 °C).

8. Technische Daten

Für technische Daten → Typenschild.
Für Kennlinien → Katalog oder Internet.

Nennweite	150 mm
Fördervolumen	240 m ³ /h
Schutzart	IP 24
Bemessungsspannung	230 V AC
Netzfrequenz	50 Hz
Nennleistung	25 W
Gewicht	1,6 kg



9. Montage

⚠️ WARNUNG

Gefahr durch Schnittverletzungen durch Glasbruch bei unter Spannung stehender Scheibe.

→ Scheibe nur in spannungsfreiem Zustand einbauen. Gegebenenfalls Scheibe ausbauen und spannungsfrei einkitten.

ACHTUNG

Außenklappe schließt nicht korrekt, falls diese verspannt eingebaut wird.

Außenklappe nur auf einer ebenen Fläche montieren, um die Klappenfunktion zu gewährleisten.

- Ausreichend Platz zum Fensterrahmen bzw. zur Wand oder Decke berücksichtigen.
- Außenklappe auf keinen Fall demontieren.

Abb. A: Montagevorbereitungen

1. Netzleitung verlegen.
2. Scheibenausschnitt [S] vom Fachmann anbringen lassen. Bei Wand-/Holzplattenmontage Ausschnitt [S] bohren.
3. Die Scheibe vor dem Aufkleben der Außenklappe gründlich reinigen.

Abb. B: Innenteil auseinanderbauen

1. Dazu Innengehäuse [3] seitlich festhalten und Flanschhülse [2] am Motor aus der Abdeckung herausziehen.
2. Klemmenkastendeckel [4] entfernen.

Bei Wand- oder Holzplattenmontage

3. Ggf. Flanschhülse [2] an den 2 Sollbruchstellen [X] durchbohren (→ Abb. B).
4. An der Außenklappe bei offenen Lamellen die 4 Sollbruchstellen [Y] (→ Abb. B1) durchbohren.

Abb. C/Abb. C1:

Außenklappe [1] montieren (Außenseite)

1. Schrauben [5] in die Ösen der Außenklappe stecken, bis diese einrasten.
2. Schutzfolien der Klebepunkte [7] abziehen.
3. Außenklappe im Scheibenausschnitt ausrichten und an die Scheibe drücken.

Bei Wand- oder Holzplattenmontage

4. Außenklappe [1] mit geeignetem Befestigungsmaterial an der Wand bzw. Holzplatte anbringen.

Abb. D: Innenteil montieren (Innenseite)

⚠️ VORSICHT

Gefahr durch Schnittverletzungen durch Glasbruch bei zu fest angezogenen Muttern. Sicherungsmuttern [8] nur vorsichtig und nicht zu fest anziehen.

1. Flanschhülse [2] auf die Schrauben [5] aufstecken, ausrichten und leicht an die Scheibe drücken.
2. Mit beiliegendem Steckschlüssel [9] die Sicherungsmuttern [8] festziehen (→ Abb. D1 und D2).

Bei Wand- oder Holzplattenmontage

3. Flanschhülse [2] mit geeignetem Befestigungsmaterial an der Wand bzw. Holzplatte anbringen.

Abb. E: Gerät elektrisch anschließen, → Schaltbilder in Kapitel 17

ACHTUNG

Kurzschlussgefahr, Gerätebeschädigung. Eindringendes Wasser bei falscher Einführung der Netzleitung in das Gehäuse oder unsachgemäß eingebautem Würgenippel. Schutzart nur bei ordnungsgemäßer Durchführung der Leitung an der dafür vorgesehenen Gehäuseabdichtung (Würgenippel) gewährleistet. Würgenippel [11] kreisrund und etwas kleiner als der Leitungsdurchmesser durchbohren.

ACHTUNG

Gerätebeschädigung bei Kurzschluss. Nicht benötigte Adern isolieren.

- i** Berührung von Bauteilen vermeiden. Beschädigte Platinen nicht in Betrieb nehmen.
1. Netzsicherung ausschalten, gegen Wiedereinschalten sichern und ein Warnschild anbringen.
 2. Würgenippel [11] kreisrund durchstoßen und in vorgesehene Bohrung einsetzen.
 3. Netzleitung gemäß Schaltbild an Klemmenleiste [12] anschließen.
 4. Zugentlastung [10] anbringen.
 5. Klemmenkastendeckel [4] aufsetzen und verschrauben.

6. Innengehäuse [3] oben auf Flanschhülse [2] einhängen und unten in die Schnapper einrasten. Nicht verkanten.
7. Die Verbindung des PE-Leiters prüfen.

Abb. F: Nur bei EVN 15 P-Ventilatoren

1. Zugschnur in die beiden Gehäusekerben einlegen.
2. Innengehäuse [3] wie zuvor beschrieben aufsetzen.

10. Inbetriebnahme

1. Netzsicherung einschalten, Warnschild entfernen.
2. Funktionstest durchführen.

11. Reinigung

ACHTUNG



Beschädigung der Abdeckung beim Reinigen in der Spülmaschine. Innengehäuse **nicht** in der Spülmaschine reinigen.

1. Innengehäuse [3] unten an der rechten und linken Seite fassen und gleichmäßig nach vorne abziehen.
- i** Innengehäuse [3] nicht am Innengitter oder der oberen Seite abziehen.
2. Innenteile mit einem trockenen Tuch säubern. Ggf. einen Staubsauger verwenden. Zum Reinigen der Außenklappe die Lamellen nach oben schwenken.
- i** Zum Reinigen kein aggressives, gesundheitsschädliches oder leicht entflammendes Reinigungsmittel verwenden.
3. Innengehäuse [3] anbringen (→ Abb. E).

12. Wartung

Bei Standardeinbau ist das Gerät wartungsfrei.

12.1 Wartung bei in schwenkbaren Fenstern eingebauten Geräten

Die Anschlussleitung am Übergang zum Fensterflügel/-rahmen in regelmäßigen Zeitabständen auf Beschädigung überprüfen. **Bei Beschädigung ist der weitere Betrieb unzulässig.** Das Gerät ist vom Netz zu trennen (Netzsicherung ausschalten und gegen Wiedereinschalten zu sichern). Anschlussleitung durch eine Fachkraft austauschen lassen

13. Störungsbehebung

Fehlerfindung und Reparaturen nur durch Elektrofachkräfte zulässig.

Störung	Ursache, Maßnahme
Ventilator schaltet nicht ein.	Keine Netzspannung. Prüfen, ob die Netzsicherung ausgefallen ist. Diese ggf. einschalten.
Thermischer Überlastungsschutz des Motors schaltet den Ventilator aus.	Motor zu heiß. Gerät solange ausgeschaltet lassen, bis Motor und Temperaturbegrenzer abgekühlt sind. Die Abkühlzeit kann bis zu 30 Minuten betragen. Erst dann das Gerät wieder einschalten.
Ventilator schaltet nicht ein.	Flügelrad blockiert. Flügelrad überprüfen und ggf. reinigen.
Flügelrad dreht sich nicht.	Gerät ausschalten. Alle Versorgungsstromkreise abschalten – Netzsicherung ausschalten, diese gegen Wiedereinschalten sichern und ein Warnschild sichtbar anbringen. Sicherstellen, dass das Flügelrad nicht durch Fremdkörper blockiert ist.

i Besteht die Störung weiterhin, das Gerät vom Netz trennen, ein Wieder-einschalt-Verbotsschild anbringen und Fehlerursache von einer Elektrofachkraft ermitteln lassen. Bei wiederkehrenden Störungen das Gerät zur Reparatur in unser Werk schicken.

14. Ersatzteile

i Bezug und Einbau der Ersatzteile nur durch den Fachinstallateur.

Pos.	Bezeichnung	Type	Artikel-Nr.
1	Aussenklappe komplett	15 15 P	0059.0144.9000
2	Flanschhülse komplett	15	E059.0140.9000
	Flanschhülse komplett	15 P	E059.0140.9100
2.1	Motor mit Schrauben	15	0156.0093.0001
2.2	Flügelrad mit Spannring	15 15 P	0061.0119.0000
3	Innengehäuse komplett	15	0059.0141.9000
	Innengehäuse komplett	15 P	E059.0141.9100
13	Zugschalter komplett	15 P	E157.0794.0000

Bei Rückfragen

Maico Elektroapparate-Fabrik GmbH
Steinbeisstraße 20
78056 Villingen-Schwenningen, Deutschland
Tel. +49 7720 694 445 / Fax +49 7720 694 175
E-Mail: ersatzteilservice@maico.de

15. Demontage

Die Demontage darf nur von einer Elektrofachkraft vorgenommen werden.

16. Umweltgerechte Entsorgung

Das Gerät und auch die Verpackung enthält wiederverwertbare Stoffe, die nicht in den Restmüll gelangen dürfen.

Entsorgen Sie die Verpackungsmaterialien umweltgerecht nach den in Ihrem Land geltenden Bestimmungen.

Entsorgen Sie das Gerät nach Ende der Nutzung umweltgerecht nach den in Ihrem Land geltenden Bestimmungen.

EVN 15, EVN 15 P

Figures A to F

- 1 Shutter, complete
 - 1.1 Lamella
- 2 Connecting flange with
 - 2.1 Motor and
 - 2.2 Impeller
- 3 Internal housing
- 4 Terminal box cover
- 5 Screw, M5 x 50 mm
- 6 Adhesive strip
- 7 Gluing point
- 8 Locking nut
- 9 Socket spanner, width across flats 8 (red)
- 10 Tension relief
- 11 Self-sealing grommet
- 12 Terminal block
- 13 EVN 15 P: Pull-switch with pull cord
- S window cut-out or wall cut-out

Table of contents

1. Scope of delivery	9
2. Specialist installer qualification.....	9
3. Intended use	9
4. Safety instructions and warnings	10
5. Product information.....	12
6. Operation: Switching on/off.....	12
7. Environmental conditions and operating limits.....	12
8. Technical data.....	13
9. Mounting	13
10. Commissioning	14
11. Cleaning.....	14
12. Maintenance	14
13. Fault rectification.....	15
14. Spare parts	15
15. Dismantling.....	15
16. Environmentally responsible disposal ..	15
17. Wiring diagrams.....	84

Acknowledgements: © Maico Elektroapparate-Fabrik GmbH. Translation from the original German Operating Instructions. Misprints, errors and technical changes are reserved.



Please read the instructions carefully before mounting and using for the first time. Follow the instructions. Pass these instructions onto the owner for safekeeping.

1. Scope of delivery

Window fan (components assembled), socket spanner (width across flats 8, red), these mounting and operating instructions.

2. Specialist installer qualification

Mounting may only be carried out by **specialists** who have the necessary knowledge and experience in **ventilation engineering**.

Only a **trained electrician** is permitted to work on the electrics. You are deemed a trained electrician if you are familiar with the relevant standards and guidelines, can competently and safely connect units to an electrical power supply in line with the attached wiring diagram and are able to recognise and avoid risks and dangers associated with electricity on the basis of your technical training and experience.

3. Intended use

EVN 15/EVN 15 P serve to ventilate restaurants, showrooms, lecture halls, kindergartens, hospitals, foreman's offices and similar rooms.

Operation is only permitted with:

- installation in flat glass windows with single or double glazing.
- installation in thin walls with a pane or wall thickness from 3...30 mm.
- installation in a vertical position.
- an installed shutter and fitted internal housing.

These window fans are only intended for domestic use and similar purposes. No other or additional use is intended.



4. Safety instructions and warnings

**WARNING**

Indicates possibly hazardous situations which could result in death or serious injuries if not avoided.

**CAUTION**

Indicates a possibly hazardous situation, which could result in minor to moderate injuries.

NOTICE

Indicates a possible situation, which could cause damage to the product or its surroundings.

The fan unit must not be used in the following situations under any circumstances.

Risk of combustion/fire from flammable materials, liquids or gases in the vicinity of the fan. Do not place any flammable materials, liquids or gases near the fan, which may ignite in the event of heat or sparks and catch fire.

Steam-saturated or greasy air or solid particles which may stick to the fan, can soil the fan and reduce the efficiency. Never use fan to convey these substances (e.g. to extract exhaust air from kitchens).

Explosive gases and dusts may ignite and cause serious explosions or fire. Under no circumstances should the fan be deployed in an explosive atmosphere (risk of explosion).

Risk to health from chemicals or aggressive gases/vapours. Chemicals or aggressive gases/vapours may harm health, especially if they are distributed throughout the rooms by the fan. Never use fan to distribute chemicals or aggressive gases/vapours.

Damage to unit, limited function. Under no circumstances should the fan be deployed in double-glazed windows that can be swung open, on ceilings, inclined roofs or inclined walls. **Never dismantle the shutter [1].**

Observe all safety instructions!

Risks for children and people with reduced physical, sensory or mental capabilities or a lack of knowledge. Fan may only be installed, commissioned, cleaned and maintained by people who can safely recognise and avoid the risks associated with this work.

Danger of injury if foreign bodies are inserted into the unit. Do not insert any objects in the unit.

Risk of injury from rotating impeller. Hair, clothing, jewellery etc. may be pulled into the fan if you get too close to it. During operation, always keep far enough away to prevent this from happening.

Health risk due to deposits on the unit (mould, bacteria, dust etc.) after the fan has not been used for a long time. Clean unit at regular intervals, especially after the fan has not been used for a long time.

A fan that is not mounted correctly may result in non-intended operation or impermissible operation.

Ensure that foreign bodies cannot be sucked into the unit. The unit may be operated only if the protection against accidental contact with the impeller is guaranteed to be in accordance with EN 13857. **Only operate the fan when it is completely installed (with unit cover).**

Risk of injury and health risk in the event of changes or modifications or if components which are not permitted are used.

The unit may only be operated with original components. Changes and modifications are not permitted and release the manufacturer from any guarantee obligations and liability, e.g. if the fan is drilled at a point which is not permitted.

Risk of injury/damage to unit if the fan falls during installation/removal (mounting/dismantling/cleaning/maintenance) (weight 1.6 kg).

During mounting work, ensure that you are standing securely and cannot lose your balance and that there is no one under the unit.

When removing and installing the unit, support it from below with a hand.

Danger of injury when working at heights.

Use appropriate climbing aids (ladders). Stability should be ensured, if necessary have the ladders steadied by a 2nd person. Ensure that you are standing securely and cannot lose your balance and that there is no one under the unit.

Exercise caution when handling packaging materials.

→ Observe applicable safety and accident prevention requirements.

→ Store packaging material out of the reach of children (risk of suffocation).

Danger during transport due to falling loads.

Observe applicable safety and accident prevention requirements. Do not stand under a suspended load. Check unit for transport damage.

Danger of electric shock when operating a fan which is damaged or not fully mounted.

Before working on the fan, shut down all supply circuits (switch off mains fuse), secure against being accidentally switched back on and position a visible warning sign. **Only operate the fan when it is completely installed.** Do not commission a damaged unit. Prevent the unit from being switched back on until it has been fully repaired.

Danger of electric shock due to penetration of water or condensate.

Ensure fan is installed with line feedthrough from above.

Sound power level up to 48 dB(A).

When planning, take into account sound requirements at the installation site.

Risk of injury in case of incorrect mounting, if the fan falls down due to its inherent weight.

The fan vibrates slightly. Undertake mounting in windows with a thickness of 3...30 mm and using mounting material provided.

Risk of burns due to hot motor.

The motor can still be hot after switching off the device. Cool-down time can be up to 30 minutes.

Danger if the relevant regulations for electrical installations are not observed.

→ Before installing the electrics, shut down all supply circuits, deactivate the mains fuse and secure it so it cannot be switched back on. Attach a warning sign in a clearly visible place.

→ Be sure to observe the relevant regulations for electrical installation; e.g. EN 50110-1, in Germany this is particularly VDE 0100, with the corresponding parts.

→ A mains isolation device with contact openings of at least 3 mm at each pole is mandatory.

→ Only connect unit to a permanently wired electrical installation with NYM-O/NYM-J, (0.75 mm² to 1.5 mm²) cables.

→ The units may only be operated using the voltage and frequency shown on the rating plate.

→ Make electrical connections according to wiring diagram.

→ The degree of protection stated on the rating plate is only guaranteed if installation is undertaken correctly and if the connection cable is correctly guided into the unit through the self-sealing grommet. The self-sealing grommet must tightly seal the cable sheathing. The terminal box cover must be correctly fitted.

→ With protection class I, connect the PE conductor and check the connection.

→ Check protective-conductor opening on housing.

→ Unit may also be energized even when at a standstill and may be switched on automatically by sensors (time delay, humidity etc.) or by the thermal protection in the motor winding. Maintenance and fault finding only permissible when carried out by trained specialists.

Risk of death from carbon monoxide when operating with air-ventilated fireplaces. Ensure sufficient supply air intake during operation with air-ventilated fireplaces.

The fans may only be installed in rooms, apartments or residential units of a comparable size, in which air-ventilated fireplaces are installed if:

- parallel operation of air-ventilated fireplaces for liquid or gaseous fuels and the air-extracting equipment can be prevented via safety devices, or
- the extraction of exhaust gas from the air-ventilated fireplaces is monitored by special safety equipment.

5. Product information

EVN 15 with airstream-operated shutter.

EVN 15 P with airstream-operated shutter and with approx. 1 m long pull-cord for manual operation.

6. Operation: Switching on/off

EVN 15: The fan is switched on or off with a switch that is to be provided by the customer.

EVN 15 P: The fan has an integrated pull-cord. Pull the pull-cord to switch the fan on/off.



Ensure sufficient air supply during operation.



Fan with thermal overload protection. In the case of thermal overload, it switches the motor off and automatically turns it on again after the motor has cooled down.

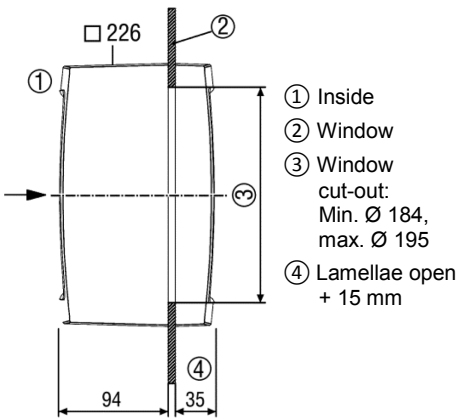
7. Environmental conditions and operating limits

- Permitted maximum air temperature + 40 °C.
- Sufficient supply air intake must be ensured during operation with air-ventilated fireplaces. The maximum permitted pressure difference per living unit is 4 Pa.
- Storage: Store unit exclusively in a dry location (-20 to +50 °C).

8. Technical data

For technical data, → the rating plate.
For characteristic curves, → catalogue or Internet.

Nominal size	150 mm
Air volume	240 m ³ /h
Degree of protection	IP 24
Rated voltage	230 VAC
Power frequency	50 Hz
Nominal power	25 W
Weight	1.6 kg



9. Mounting

WARNING

Danger of injury due to cuts caused by glass breakage, if the windowpane is under stress. Only install the windowpane so that the glass is not under stress. If necessary, remove the windowpane and re-fit it so that it is not under stress.

NOTICE

Shutter does not close properly, if it is tensely installed. Only mount the shutter on a level surface in order to guarantee the shutter function.

- Make sure there is sufficient space to the window frame, wall or ceiling.
- Never dismantle the shutter.

Fig. A: Installation preparations

1. Lay power cable.
2. Get an expert to make the window cut-out [S]. Drill the cut-out [S] in the case of wall/wooden panel installation.
3. Clean the windowpane thoroughly before adhesively bonding the shutter on.

Fig. B: Disassembling the inner part

1. To do this, hold the internal housing [3] firmly at the side and pull the connecting flange [2] at the motor out of the cover.

2. Remove the terminal box cover [4].

In case of wall/wooden panel installation:

3. If necessary drill through the connecting flange [2] on the 2 knockout points [X] (→ Fig. B).
4. Drill through the 4 knockout points [Y] (→ Fig. B1) on the shutter, with the lamellae open.

Fig. C/ Fig. C1: Installing the shutter [1] (outside).

1. Insert the screws [5] into the eyes of the shutter until they snap into place.
2. Remove the protective foil from the gluing points [7].
3. Align the shutter in the window cut-out and press it onto the pane.

In case of wall/wooden panel installation:

4. Attach the shutter [1] to the wall or wooden panel with suitable mounting material.

Fig. D: Installing the inner part (inside)

CAUTION

Danger of injury due to cuts caused by glass breakage, if the nuts have been over-tightened. Tighten the lock nuts [8] carefully making sure not to over-tighten them.

1. Attach the connecting flange [2] to the screws [5], align it and press it gently against the windowpane.
2. Tighten the lock nuts [8] with the supplied socket spanner [9] (→ Figs. D1 and D2).

In case of wall/wooden panel installation:

3. Attach the connecting flange [2] to the wall or wooden panel with suitable mounting material.

Fig. E: Electrically connect the unit, → wiring diagram in Chapter 17

NOTICE

Danger of short-circuits, damage to the unit. Water will penetrate if the power cable is incorrectly fed into the housing or if the self-sealing grommet is not fitted correctly. The degree of protection is only guaranteed if the cables are fed through correctly at the intended housing seal (self-sealing grommet). Drill a circular hole into the self-sealing grommet [11] that is somewhat smaller than the cable diameter.

NOTICE

Risk of damage to unit in the event of short-circuits. Insulate any unnecessary cable cores.

i Avoid touching components. Do not commission damaged PCBs.

1. Switch off mains fuse, secure against being accidentally switched back on and position a warning sign.
2. Make a circular hole in the self-sealing grommet [11] and insert it into the intended hole.
3. Connect the power cable to the terminal block [12] as per the wiring diagram.
4. Fit tension relief [10].
5. Put the terminal box cover [4] on and screw it into place.
6. Hang the internal housing [3] on the top of the connecting flange [2] and clip it into place in the safety catch. Do not twist it.
7. Check the connection of the PE conductor.

Fig. F: Only with EVN 15 P fans:

1. Insert the pull-cord into the two housing grooves.
2. Position the internal housing [3] as described above.

10. Commissioning

1. Switch on mains fuse, remove warning sign.
2. Run function test.

11. Cleaning

NOTICE



Damage to the cover caused by cleaning in a dishwasher. Do not clean the internal housing in a dishwasher.

1. Hold the internal housing [3] at the bottom, on the right and left side and, pulling equally on both sides, pull it forwards and off.

i Do not pull the internal housing [3] off by the internal grille or the upper edge.

2. Clean the internal parts with a dry cloth. If necessary, use a vacuum cleaner. Swivel the lamellae upwards to clean the shutter.

i Do not use aggressive, harmful or easily flammable cleaning agents for cleaning work.

3. Attach the internal housing [3] (→ Fig. E).

12. Maintenance

If installed in the standard way, the unit requires no maintenance.

12.1 Maintenance in case of units installed in swivel windows


Check the connection cable regularly for signs of damage at the coupling to the window sash/window frame.

If damaged, further operation of the unit is not permitted. The unit must be disconnected from the power supply (switch off the mains fuse and secure it against being switched back on again). Have the connection cable replaced by a trained electrician.


13. Fault rectification

Fault finding and repairs only permissible when carried out by trained specialists.

Fault	Cause, measure
Fan does not switch on.	No mains voltage. Check whether the mains fuse has failed. Switch on if necessary.
Motor's thermal overload protection switches the fan off.	Motor too hot. Leave the unit switched off until the motor and the temperature limiter cool down. Cool-down time can be up to 30 minutes . Only then, switch the unit back on.
Fan does not switch on.	Impeller is blocked. Check impeller and clean if necessary.
Impeller not turning.	Switch off unit. Switch off all supply circuits – switch off mains fuse, secure against being accidentally switched back on and position a visible warning sign. Ensure that the impeller is not blocked by foreign bodies.

 If the fault persists, disconnect unit from the power supply, fit a sign prohibiting it from being switched back on and have cause of error investigated by a trained electrician. If faults reoccur, send the unit to our factory for repairs.

14. Spare parts

 Spare parts may only be sourced from and fitted by a specialist installer.

Item	Designation	Type	Article no.
1	Shutter, complete	15 15 P	0059.0144.9000
2	Connecting flange, complete	15	E059.0140.9000
	Connecting flange, complete	15 P	E059.0140.9100
2.1	Motor with screws	15	0156.0093.0001
2.2	Impeller with clamping ring	15 15 P	0061.0119.0000
3	Internal housing, complete	15	0059.0141.9000
	Internal housing, complete	15 P	E059.0141.9100
13	Pull-switch, complete	15 P	E157.0794.0000

In case of questions, please contact:

Maico Elektroapparate-Fabrik GmbH
Steinbeisstraße 20
78056 Villingen-Schwenningen, Germany
Tel. +49 7720 694 445 / Fax +49 7720 694 175
E-mail: ersatzteilservice@maico.de

15. Dismantling

Dismantling may only be undertaken by a trained electrician.

16. Environmentally responsible disposal

The unit and the packaging contain parts that can be recycled, and should not end up in the domestic waste.

Dispose of the packaging material in an environmentally-friendly way, in compliance with the regulations valid in the country where you are.

At the end of its service life, dispose of the unit in an environmentally-friendly way, in compliance with the regulations valid in the country where you are.

EVN 15, EVN 15 P

Figures A à F

- 1 Volet extérieur complet
 - 1.1 Lamelle
- 2 Manchon d'assemblage avec
 - 2.1 moteur et
 - 2.2 hélice
- 3 Boîtier intérieur
- 4 Couvercle du bornier
- 5 Vis M5 x 50 mm
- 6 Bandelette adhésive
- 7 Point de colle
- 8 Écrou de sûreté
- 9 Clé à pipe 8 (rouge)
- 10 Décharge de traction
- 11 Raccord à vis
- 12 Réglette de bornier
- 13 EVN 15 P : commutateur à tirette
- S Découpe dans vitre ou mur

Sommaire

1. Volume de fourniture	16
2. Qualification de l'installateur spécialisé ..	16
3. Utilisation conforme	16
4. Consignes de sécurité et avertissements ...	17
5. Informations produit	19
6. Utilisation : mise en marche / à l'arrêt.....	20
7. Conditions ambiantes et limites d'utilisation..	20
8. Caractéristiques techniques	20
9. Montage	20
10. Mise en service	22
11. Nettoyage.....	22
12. Entretien.....	22
13. Élimination des dysfonctionnements	22
14. Pièces de rechange.....	23
15. Démontage.....	23
16. Élimination respectueuse de l'environnement	23
17. Schémas de branchement	84

Mentions légales : © Maico Elektroapparate-Fabrik GmbH. Traduction du mode d'emploi original. Sous réserve de fautes d'impression, d'erreurs et de modifications techniques.



Veillez lire attentivement ces instructions avant le montage et la première utilisation. Suivez les instructions. Remettez les instructions au propriétaire pour conservation.

1. Volume de fourniture

Ventilateur de fenêtre (composants assemblés), clé à pipe (8 rouge), ces Instructions de montage et mode d'emploi.

2. Qualification de l'installateur spécialisé

Seul un **personnel qualifié**, disposant de connaissances et d'expérience dans la **technique de ventilation**, est autorisé à effectuer le montage.

Les travaux sur le système électrique ne doivent être exécutés que par des **électriciens qualifiés**. On entend par électricien qualifié une personne qui, par son apprentissage, sa formation et son expérience connaît les normes et directives en vigueur, est capable d'exécuter les branchements électriques selon le schéma de câblage dans les règles d'art et en toute sécurité, connaît les risques et dangers de l'électricité et sait les éviter.

3. Utilisation conforme



Les appareils EVN 15/EVN 15 P servent à la ventilation de restaurants, salles d'exposition, amphithéâtres, jardins d'enfants, hôpitaux, bureaux de contremaîtres et similaires.

Le fonctionnement est uniquement autorisé aux conditions suivantes :


- Montage dans fenêtre à verre laminé à vitrage simple ou double.
- Montage dans murs minces avec une épaisseur de verre ou de mur comprise entre 3 et 30 mm.
- Montage en position verticale.
- Volet extérieur intégré et boîtier intérieur monté.


Ces ventilateurs de fenêtre sont exclusivement réservés à l'usage domestique et similaires. Toute utilisation autre ou dépassant ce cadre est considérée comme non conforme.


4. Consignes de sécurité et avertissements


-  **AVERTISSEMENT** Signale une situation dangereuse potentielle, susceptible d'entraîner la mort ou de graves blessures si elle n'est pas évitée.
-  **PRUDENCE** Signale une situation vraisemblablement dangereuse, susceptible d'entraîner des blessures corporelles de gravité faible à moyenne.
- ATTENTION** Signale une situation éventuelle, susceptible d'entraîner l'endommagement du produit ou de son environnement.


Surtout ne pas utiliser le ventilateur dans les situations suivantes.

 **Risque d'inflammation/d'incendie résultant de la présence de matériaux, liquides ou gaz combustibles à proximité du ventilateur.** Ne pas déposer à proximité du ventilateur de matériaux, liquides ou gaz combustibles risquant de s'enflammer sous l'effet de la chaleur ou d'étincelles et de provoquer un incendie.


 **De l'air saturé de vapeur d'eau ou gras, voire des particules solides collées au ventilateur, peuvent encrasser le ventilateur et réduire sa puissance.** Ne jamais utiliser le ventilateur pour transporter ces substances (p. ex. pour aspirer l'air vicié de la de cuisine).


 **Des gaz et poussières explosifs risquent de s'enflammer et de provoquer une grave explosion ou un incendie.** Ne jamais utiliser le ventilateur dans une atmosphère explosive (risque d'explosion).

 **Danger pour la santé par produits chimiques ou gaz/vapeurs agressifs.** Les produits chimiques ou gaz/vapeurs agressifs risquent de nuire à la santé, notamment s'ils sont diffusés dans les pièces par le ventilateur. Ne jamais utiliser le ventilateur pour diffuser des produits chimiques ou gaz/vapeurs agressifs.

 **Endommagement de l'appareil, altération du fonctionnement.** Ne jamais utiliser le ventilateur dans des doubles fenêtres ouvrables, sur des plafonds, des toits ou murs inclinés. **Ne jamais démonter le volet extérieur [1].**

Respecter toutes les consignes de sécurité !

 **Danger pour les enfants et les personnes ayant des capacités physiques, sensorielles ou psychiques réduites ou sans connaissances suffisantes.** L'installation, la mise en service, le nettoyage et l'entretien du ventilateur ne pourront être effectués que par des personnes conscientes des risques présentés par ces travaux et étant en mesure de les éviter.

 **Risque de blessure en cas d'introduction de corps étrangers dans l'appareil.** Ne jamais introduire d'objets dans l'appareil.

Risque de blessure par rotation de l'hélice. Les cheveux, vêtements, bijoux, etc. peuvent être happés par le ventilateur si vous vous tenez trop près de l'appareil. Pour éviter ces dangers, gardez une distance suffisante avec le ventilateur en fonctionnement.

Risque pour la santé à cause des dépôts sur l'appareil (moisissures, germes, poussière, etc.) après une longue immobilisation. Nettoyer l'appareil à intervalles réguliers, particulièrement après une longue phase d'immobilisation.

Si le ventilateur n'est pas monté correctement, son exploitation peut être non conforme/non autorisée.
Protéger l'appareil contre l'aspiration de corps étrangers. L'appareil ne doit être mis en marche que si la protection de l'hélice contre les contacts est garantie conformément à EN ISO 13857. **N'utiliser le ventilateur qu'après son montage complet (avec capot).**

Risque de blessure et pour la santé en cas de modifications ou de transformations ou encore en cas d'utilisation de composants non autorisés. Le fonctionnement n'est autorisé qu'avec des composants d'origine. Les modifications et transformations sont rigoureusement interdites et dégagent le fabricant de toute responsabilité et garantie, p. ex. lorsque le ventilateur est percé à un endroit non autorisé.

Risque de blessure/dommage sur l'appareil si le ventilateur tombe lors de son montage/démontage (montage/démontage/nettoyage/entretien) (poids de 1,6 kg). Lors des travaux de montage, veillez à avoir une position stable et à ce que personne ne séjourne sous l'appareil. Pour le démontage/montage, soutenir l'appareil d'une main par dessous.

Risque de blessure lors des travaux en hauteur. Utiliser des auxiliaires d'accès vertical (échelles) appropriés. Assurer la stabilité, le cas échéant, faire appel à une 2ème personne pour maintenir l'échelle. Veiller à avoir une position stable et à ce que personne ne séjourne sous l'appareil.

Manipuler les matériaux d'emballage avec prudence.

→ Respecter les consignes de sécurité et de prévention des accidents en vigueur.
→ Conserver le matériel d'emballage hors de portée des enfants (risque d'étouffement).

Danger lors du transport par chutes de charges. Respecter les consignes de sécurité et de prévention des accidents en vigueur. Ne pas passer sous une charge en suspension. Vérifier que l'appareil n'a pas subi de dommages de transport.

Danger d'électrocution en cas d'exploitation d'un ventilateur partiellement monté ou endommagé.
Avant de travailler sur le ventilateur, couper tous les circuits d'alimentation électrique (couper le fusible secteur), le sécuriser contre toute remise en service intempestive et apposer un panneau d'avertissement de manière bien visible. **N'utiliser le ventilateur qu'après son montage complet.** Ne pas mettre en service un appareil endommagé. Empêcher toute utilisation jusqu'à réparation complète.

Danger d'électrocution en cas de pénétration d'eau ou de condensat.

Tenir compte de la position d'installation avec arrivée du câble par le haut.

Niveau de puissance acoustique jusqu'à 48 dB(A).

Lors de la planification, prendre en compte les exigences phoniques sur le lieu d'implantation.

Risque de blessure en cas de fixation incorrecte entraînant la chute du ventilateur.

Le ventilateur vibre légèrement. Effectuer le montage dans des fenêtres équipées de vitres de 3 à 30 mm d'épaisseur avec le matériel de fixation fourni.

Risque de brûlure par moteur chaud.

Après arrêt de l'appareil, le moteur peut encore être très chaud. Le temps de refroidissement peut atteindre jusqu'à 30 minutes.

Danger en cas de non-respect des consignes en vigueur relatives aux installations électriques.

→ Avant toute installation électrique, couper tous les circuits d'alimentation électrique, mettre le fusible secteur hors service et sécuriser contre une remise en marche. Apposer un panneau d'avertissement de manière bien visible.

→ La réglementation en vigueur pour l'installation électrique, p. ex. EN 50110-1, et notamment, pour l'Allemagne, la norme DIN VDE 0100 et les parties correspondantes, doivent être respectées.

→ Prévoir un dispositif de coupure du secteur avec une ouverture de contact d'au moins 3 mm par pôle.

→ Brancher exclusivement l'appareil sur une installation électrique permanente avec des câbles de type NYM-O / NYM-J (0,75 mm² à 1,5 mm²).

→ Utiliser exclusivement les appareils à la tension et à la fréquence indiquées sur la plaque signalétique.

→ Effectuer le branchement électrique conformément au schéma de branchement.

→ Le type de protection indiqué sur la plaque signalétique est uniquement garanti sous réserve d'un montage conforme aux prescriptions et de l'insertion correcte du câble de raccordement dans l'appareil à travers le raccord à vis. Ce raccord à vis doit enserrer étroitement l'enveloppe du câble. Le couvercle de bornier doit être correctement posé.

→ Pour la classe de protection I, brancher le conducteur PE et vérifier la connexion.

→ Vérifier le passage de la terre sur le boîtier.

→ Même à l'arrêt, l'appareil peut être sous tension et être mis automatiquement en marche par les capteurs (temporisation, humidité, etc.) ou par le thermocontact dans la bobine de moteur. L'entretien et la détection d'erreurs sont réservés à des électriciens qualifiés.

Danger de mort dû à la présence de monoxyde de carbone en cas d'utilisation avec des foyers dépendants de l'air ambiant.

Lors d'une utilisation avec des foyers dépendants de l'air ambiant, veiller à une arrivée d'air suffisante.

Les ventilateurs ne peuvent être installés dans des pièces, des habitations ou des unités d'utilisation de taille comparable où sont installés des foyers dépendants de l'air ambiant que si :

- le fonctionnement simultané de foyers dépendants de l'air ambiant pour combustibles liquides ou gazeux et de l'installation d'aspiration d'air est prévenu par des dispositifs de sécurité ou
- si l'évacuation des gaz d'échappement du foyer dépendant de l'air ambiant est surveillée par des dispositifs de sécurité appropriés.

5. Informations produit

EVN 15 à volet extérieur automatique.

EVN 15 P à volet extérieur automatique et tirette de commande manuelle d'environ 1 m de long.

6. Utilisation : mise en marche / à l'arrêt

EVN 15 : Le ventilateur est activé/désactivé par un interrupteur à fournir par le client.

EVN 15 P : Le ventilateur est équipé d'un commutateur à tirette intégré. Mise en marche/à l'arrêt avec la tirette.

i Pendant le fonctionnement, prévoir une arrivée d'air suffisante.

i Ventilateur avec protection thermique contre les surcharges. Cette dernière arrête le moteur en cas de surcharge thermique et le remet automatiquement en marche après refroidissement.

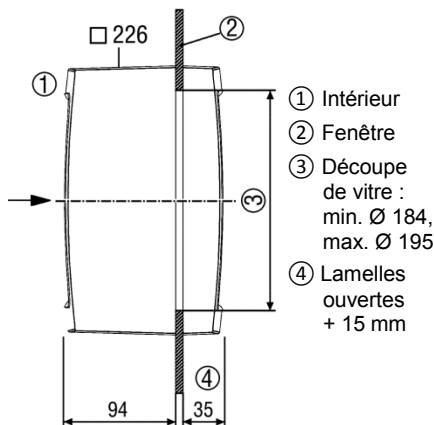
7. Conditions ambiantes et limites d'utilisation

- Température maximale admise pour le fluide d'acheminement + 40 °C.
- Lors d'une utilisation avec des foyers dépendants de l'air ambiant, veiller à une arrivée d'air suffisante. La différence de pression maximale par unité d'habitation est de 4 Pa.
- Stockage : Stocker l'appareil uniquement dans un endroit sec (de -20 à +50 °C).

8. Caractéristiques techniques

Pour les caractéristiques techniques → Plaque signalétique. Pour les courbes caractéristiques → cf. Catalogue ou Internet.

Largeur nominale	150 mm
Débit d'air	240 m ³ /h
Type de protection	IP 24
Tension de service	230 V CA
Fréquence du secteur	50 Hz
Puissance nominale	25 W
Poids	1,6 kg



9. Montage

⚠ AVERTISSEMENT

Danger de coupures provoquées par le bris d'une vitre sous contrainte.

→ Installer la vitre uniquement dans un état sans contraintes. Le cas échéant, démonter la vitre et la mastiquer sans contraintes.

ATTENTION

Le volet extérieur ne ferme pas correctement lorsqu'il a été monté sous contrainte. Monter le volet extérieur uniquement sur une surface plane afin de garantir la fonction volet.

- Prévoir suffisamment d'espace jusqu'au cadre de fenêtre, au mur ou au plafond.
- Ne démonter en aucun cas le volet extérieur.

Fig. A : Préparatifs de montage

1. Tirer le câble secteur.
2. Faire placer la découpe de vitre [S] par un professionnel. En cas de montage mural ou sur plaque de bois, percer la découpe [S].
3. Nettoyer rigoureusement la vitre avant d'y coller le volet extérieur.

Fig. B : Démontage de la partie intérieure

1. Pour ce faire, maintenir le boîtier intérieur [3] sur les côtés et retirer le manchon d'assemblage [2] sur le moteur du capot.
2. Retirer le couvercle du bornier [4].

Montage mural ou sur une plaque en bois

3. Le cas échéant, percer le manchon d'assemblage [2] aux 2 points de rupture [X] (→ fig. B).
4. Percer les 4 points de rupture [Y] (→ fig. B1) sur le volet extérieur, avec les lamelles ouvertes.

Fig. C/ Fig. C1 :**Monter le volet extérieur [1] (côté extérieur).**

1. Insérer les vis [5] dans les œillets du volet extérieur, jusqu'à ce qu'elles s'encliquettent.
2. Retirer les films protecteurs des points de colle [7].
3. Aligner le volet extérieur dans la découpe de vitre et l'appuyer contre la vitre.

Montage mural ou sur une plaque en bois

4. Fixer le volet extérieur [1] avec du matériel de fixation approprié sur le mur ou la plaque de bois.

Fig. D : Monter la partie intérieure (côté intérieur)**PRUDENCE**

Danger de coupures provoquées par le bris d'une vitre lorsque les écrous sont serrés trop fermement. Ne serrer les écrous de sûreté [8] que doucement et pas trop fermement.

1. Poser le manchon d'assemblage [2] sur les vis [5], l'aligner et le presser légèrement contre la vitre.
2. Serrer les écrous de sûreté [8] avec la clé à pipe [9] fournie (→ fig. D1 et D2).

Montage mural ou sur une plaque en bois

3. Fixer le manchon d'assemblage [2] avec du matériel de fixation approprié sur le mur ou la plaque de bois.

Fig. E : Branchement électrique de l'appareil, → Schémas de branchement au Chapitre 17**ATTENTION**

Risque de court-circuit, endommagement de l'appareil. Risque de pénétration d'eau en cas de mauvaise insertion du câble secteur dans le boîtier ou de montage incorrect du raccord à vis.

Type de protection garanti uniquement en cas d'insertion correcte du câble à travers le joint du boîtier (raccord à vis) prévu à cet effet. Percer le raccord à vis [11] d'un trou circulaire et d'un diamètre légèrement plus petit que celui du câble.

ATTENTION

Endommagement de l'appareil en cas de court-circuit. Isoler les conducteurs non utilisés.



Éviter de toucher les composants. Ne pas mettre en marche les platines endommagées.

1. Désactiver le fusible secteur, sécuriser contre toute remise en service intempestive et apposer un panneau d'avertissement.
2. Percer le raccord à vis [11] d'un trou circulaire et l'insérer dans le forage prévu.
3. Brancher le câble secteur sur la réglette de bornier [12] selon le schéma de branchement.
4. Poser la décharge de traction [10].
5. Poser le couvercle du bornier [4] et le visser.
6. Accrocher le boîtier intérieur [3] en haut sur le manchon d'assemblage [2] et l'enclencher en bas dans les cliquets. Ne pas gauchir !
7. Contrôler la connexion du conducteur PE.

Fig. F : Uniquement pour les ventilateurs EVN 15 P

1. Insérer la tirette dans les deux encoches du boîtier.
2. Poser le boîtier intérieur [3] comme décrit ci-dessus.

10. Mise en service

1. Activer le fusible secteur, retirer le panneau d'avertissement.
2. Effectuer un test de fonctionnement.

11. Nettoyage

ATTENTION



Endommagement du capot dans le lave-vaisselle.
Ne pas mettre le boîtier intérieur au lave-vaisselle.

1. Saisir le boîtier intérieur [3] en bas sur les côtés droit et gauche et le retirer de manière régulière vers l'avant.

i Ne pas retirer le boîtier intérieur [3] par la grille intérieure ou le côté supérieur.

2. Nettoyer les pièces intérieures à l'aide d'un chiffon sec. Utiliser un aspirateur si besoin est. Pour nettoyer le volet extérieur, faire pivoter les lamelles vers le haut.

i Ne jamais utiliser de détergents agressifs, nocifs pour la santé ou facilement inflammables.

3. Monter le boîtier intérieur [3] (→ fig. E).

12. Entretien

En montage standard, l'appareil est sans entretien.

12.1 Entretien des ventilateurs montés dans fenêtres pivotantes.

Contrôler à intervalles réguliers le bon état du câble de connexion au niveau du raccord battant de fenêtre/cadre de fenêtre. **En cas d'endommagement, il est interdit de faire fonctionner l'appareil.** L'appareil doit être coupé du secteur (désactiver le fusible secteur et sécuriser contre toute remise en service intempestive). Faire remplacer le câble de connexion par un professionnel.

13. Élimination des dysfonctionnements

Détection d'erreurs et réparations uniquement par des électriciens professionnels.

Dysfonctionnement	Cause / mesure
Le ventilateur ne se met pas en marche.	Pas de tension du secteur. Contrôler si le fusible secteur fonctionne correctement. Le cas échéant, l'activer.
La protection thermique contre les surcharges du moteur met le ventilateur hors circuit.	Moteur trop chaud. Laisser le ventilateur hors service jusqu'à ce que le moteur et le limiteur de température aient refroidis. Le temps de refroidissement peut durer jusqu'à 30 minutes. L'appareil peut alors être remis en marche.
Le ventilateur ne se met pas en marche.	Hélice bloquée. Contrôler l'hélice, la nettoyer si besoin est.
L'hélice ne tourne pas.	Mettre l'appareil à l'arrêt. Couper tous les circuits d'alimentation électrique, désactiver le fusible secteur, le sécuriser contre toute remise en service intempestive et apposer un panneau d'avertissement de manière bien visible. S'assurer que l'hélice n'est pas bloquée par un corps étranger.

i Si le dysfonctionnement persiste, couper l'appareil du secteur, apposer un panneau d'interdiction de remise en marche et demander à un électricien qualifié d'établir un diagnostic. Si le dysfonctionnement se reproduit, envoyer l'appareil à notre usine pour réparation.

14. Pièces de rechange

i Commande et montage des pièces de rechange uniquement par un installateur spécialisé.

Pos.	Désignation	Type	Réf.
1	Volet extérieur complet	15 15 P	0059.0144.9000
2	Manchon d'assemblage complet	15	E059.0140.9000
	Manchon d'assemblage complet	15 P	E059.0140.9100
2.1	Moteur avec vis	15	0156.0093.0001
2.2	Hélice avec anneau de serrage	15 15 P	0061.0119.0000
3	Boîtier intérieur complet	15	0059.0141.9000
	Boîtier intérieur complet	15 P	E059.0141.9100
13	Commutateur à tirette complet	15 P	E157.0794.0000

Adressez vos questions à :

Maico Elektroapparate-Fabrik GmbH
 Steinbeisstraße 20
 78056 Villingen-Schwenningen, Allemagne
 Tél. +49 7720 694 445 / Fax +49 7720 694 175
 Courriel : ersatzteilservice@maico.de

15. Démontage

Seul un électricien qualifié peut se charger du démontage.

16. Élimination respectueuse de l'environnement

L'appareil, ainsi que son emballage, contient des matériaux recyclables qui ne doivent pas être éliminés avec les ordures ménagères.

Éliminez les matériaux d'emballage dans le respect de l'environnement, conformément aux prescriptions en vigueur dans votre pays.

Éliminez l'appareil hors d'usage dans le respect de l'environnement, conformément aux prescriptions en vigueur dans votre pays.

EVN 15, EVN 15 P

Obrázek A až F

- 1 Venkovní klapka kompletní
- 1.1 Lamela
- 2 Příruba s nátrubkem s
 - 2.1 motorem a
 - 2.2 Oběžné kolo
- 3 Vnitřní kryt
- 4 Kryt svorkovnicové skříňky
- 5 Šroub, M5 x 50 mm
- 6 Adhezivní páska
- 7 Lepicí bod
- 8 Pojistná matice
- 9 Nástrčný klíč velikost 8 (červený)
- 10 Odlehčení v tahu
- 11 Škrticí průchodka
- 12 Svorkovnice
- 13 EVN 15 P: Tahový vypínač s tahovou šňůrou
- S Výřez v okenní tabuli nebo stěně

Obsah

1. Rozsah dodávky.....	24
2. Kvalifikace odborného instalátéra.....	24
3. Užívání výrobku v souladu s jeho určením	24
4. Bezpečnostní pokyny a výstrahy	25
5. Informace o výrobku.....	27
6. Obsluha: Zapnutí/vypnutí	27
7. Okolní podmínky a omezení pro provoz.	27
8. Technické údaje	28
9. Montáž	28
10. Uvedení do provozu	29
11. Čištění.....	29
12. Údržba	30
13. Odstraňování poruch.....	30
14. Náhradní díly.....	30
15. Demontáž.....	31
16. Demontáž a ekologická likvidace	31
17. Schémata zapojení	84

Tiráž: © Maico Elektroapparate-Fabrik GmbH.
Překlad originálního německého návodu k obsluze.
Tiskové chyby, omyly a technické změny vyhrazeny.



Před montáží a prvním použitím si, prosím, pečlivě prostudujte tento návod. Postupujte podle pokynů. Tento návod předejte majiteli za účelem jeho uschování.

1. Rozsah dodávky

Okenní ventilátor (součásti zastrčeny do sebe), nástrčný klíč (velikost 8, červený), tento návod k montáži a obsluze.

2. Kvalifikace odborného instalátéra

Montáž směřjí provádět jen **kvalifikované osoby** se znalostmi a zkušenostmi z oboru **vzduchotechniky**.

Práci na elektroinstalaci smí provádět jen **vyučený elektrikář**. Jste kvalifikovaný elektrikář, pokud na základě svého odborného vzdělání, školení a zkušeností znáte příslušné normy a směrnice, elektrické připojení provedete správně a bezpečně podle příloženého schématu zapojení a umíte rozpoznat a vyhnout se rizikům a nebezpečím v souvislosti s elektrickým proudem.

3. Užívání výrobku v souladu s jeho určením

Ventilátory EVN 15/EVN 15 P slouží k odvětrávání restaurací, výstavních prostor, učeben, školek, nemocnic, kanceláří vedoucích pracovníků a podobných prostor.

Provoz je povolen jen při:

- instalaci do plochého skla okna s jednoduchými nebo dvojitými skly.
- instalaci do tenké zdi s tloušťkou stěny od 3 do 30 mm.
- instalaci ve svislé montážní poloze.
- nainstalované vnější klapce a namontované vnitřním krytu.

Tyto okenní ventilátory jsou určeny výhradně pro domácí použití a podobné účely.

Jakékoliv jiné nebo další použití je považováno za použití v rozporu se zamýšleným použitím.



4. Bezpečnostní pokyny a výstrahy



VAROVÁNÍ

Poukazuje na nebezpečné situace, které mohou způsobit smrtelná nebo těžká zranění, pokud byste se jim nevyhnuli.



POZOR

Poukazuje na potenciálně nebezpečnou situaci, která může způsobit lehké až středně těžké zranění.

POZOR

Poukazuje na možnou situaci, která by mohla fyzicky poškodit výrobek nebo jeho okolí.

Ventilátor nelze v žádném případě používat v následujících situacích.

Nebezpečí vznícení/vzniku požáru v důsledku hořlavých materiálů, kapalin nebo plynů v blízkosti ventilátoru. V blízkosti ventilátoru neskladujte hořlavé materiály, kapaliny nebo plyny, které se horkem nebo jiskrami mohou vznítit a začít hořet.

Vzduch nasycený vodní párou nebo tukem nebo pevné částičky, které se přichytí na ventilátor, mohou ventilátor znečistit a snížit jeho výkon. Ventilátor v žádném případě nepoužívejte k odsávání těchto látek (např. k odsávání odpadního vzduchu z kuchyně).

Výbušné plyny a prach se mohou vznítit a způsobit závažný výbuch nebo požár. Ventilátor v žádném případě nepoužívejte ve výbušném prostředí (nebezpečí výbuchu).

Ohrožení zdraví v důsledku chemických látek nebo agresivních plynů/výparů. Chemikálie nebo agresivní plyny/výpary mohou ohrozit zdraví, zejména pokud jsou ventilátorem vhnány do prostorů. Ventilátor v žádném případě nepoužívejte k rozvodu chemikálií nebo agresivních plynů/výparů.

Poškození ventilátoru, negativní ovlivnění funkce. Ventilátor v žádném případě nepoužívejte ve výklopných zdvojených oknech, na stropech, šikmých střeších nebo šikmých stěnách. **Venkovní klapku [1] v žádném případě nedemontujte.**

Dodržujte všechny bezpečnostní pokyny!

Nebezpečí pro děti a osoby s omezenými fyzickými, smyslovými nebo duševními schopnostmi nebo nedostatečnými znalostmi. Instalaci, zprovoznění, čištění a údržbu ventilátoru přenechejte osobám, které umějí bezpečně rozpoznat nebezpečí v souvislosti s těmito činnostmi a vyhnout se jim.

Nebezpečí úrazu v případě zastrčení cizích předmětů do ventilátoru. Do ventilátoru nestrkejte žádné předměty.

Nebezpečí vyplývající z rotujícího oběžného kola. Vlasy, oděv, šperky atd. mohou být vtáženy do ventilátoru, pokud se budete zdržovat v jeho těsné blízkosti. Během provozu bezpodmínečně dodržujte dostatečný odstup, aby k tomu nedošlo.

Nebezpečí ohrožení zdraví usazeninami na ventilátoru (plíseň, bakterie, prach atd.) po dlouhé odstávce ventilátoru. Ventilátor pravidelně čistěte, zejména po delší době odstávky.

Důsledkem nesprávné montáže ventilátoru může být provoz v rozporu s určením/nepovolený provoz. Ventilátor zajistěte proti nasátí cizích částic. Ventilátor lze uvést do provozu jen v případě, pokud je zajištěna ochrana proti dotyku oběžného kola podle normy EN ISO 13857. **Ventilátor provozujte jen v kompletně smontovaném stavu (s krytem).**

Nebezpečí zranění a ohrožení zdraví v důsledku úprav nebo přestaveb nebo použití neschválených součástí. Provoz je povolen je s originálními součástmi. Úpravy a přestavby nejsou povoleny a zbavují výrobce jakékoli záruky a odpovědnosti, např. když dojde k provrtání ventilátoru na nepovoleném místě.

Nebezpečí zranění/poškození ventilátoru, pokud dojde k pádu ventilátoru při montáži/demontáži (montáž/demontáž/čistění/údržba) (hmotnost 1,6 kg). Při montáži zajistěte, abyste bezpečně stáli a pod ventilátorem se nikdo nezdržoval. Při montáži a demontáži přidržujte ventilátor jednou rukou zespodu.

Nebezpečí zranění při práci ve výškách. Používejte vhodné pomůcky pro výstup (žebříky). Zajistěte stabilitu, v případě potřeby zajistěte žebřík 2. osobou. Zajistěte, abyste bezpečně stáli a pod ventilátorem se nikdo nezdržoval.

Bud'te opatrní při manipulaci s obalovým materiálem.
→ Dodržujte platné předpisy o bezpečnosti a ochraně zdraví při práci.
→ Obalový materiál uschovejte mimo dosah dětí (nebezpečí udušení).

Nebezpečí při přepravě pádem nákladu. Dodržujte platné předpisy o bezpečnosti a ochraně zdraví při práci. Nevstupujte pod zavěšená břemena. Zkontrolujte případná poškození ventilátoru, vzniklá během přepravy.

Nebezpečí úrazu elektrickým proudem při provozu s neúplně smontovaným nebo poškozeným ventilátorem. Před zahájením prací na ventilátoru vypněte všechny napájecí obvody (vypněte síťový jistič), zajistěte jej proti opětovnému zapnutí a na viditelném místě umístěte výstražný štítek. **Ventilátor provozujte jen v kompletně smontovaném stavu.** Poškozený ventilátor neuvádějte do provozu. Až do úplné opravy zamezte dalšímu používání.

Nebezpečí úrazu elektrickým proudem po vniknutí vody nebo kondenzátu. Dbejte montážní polohy s přívodem shora.

Hladina akustického výkonu 48 dB(A). Při návrhu zohledněte požadavky na hluk v místě montáže.

Nebezpečí úrazu v důsledku nesprávného upevnění, pokud dojde k pádu ventilátorů z důvodu vlastní hmotnosti. Ventilátor mírně vibruje. Montáž proveďte do oken o tloušťce 3...30 mm s pomocí přiloženého upevňovacího materiálu.

Nebezpečí popálení o horký motor. Po vypnutí ventilátoru může být motor ještě horký. Doba ochlazování může činit až 30 minut.

Nebezpečí v případě nedodržení platných předpisů o elektroinstalacích.
→ Před prováděním elektroinstalačních prací vypněte všechny napájecí obvody, vypněte síťový jistič a zajistěte jej proti opětovnému zapnutí. Na viditelném místě umístěte výstražný štítek.

→ Při provádění elektroinstalačních prací dodržujte platné předpisy, např. EN 50110-1, v Německu zejména předpis VDE 0100 s příslušnými částmi.

→ Je předepsáno zařízení pro odpojení od sítě se vzdáleností kontaktů nejméně 3 mm na každý pól.

→ Ventilátor připojte jen k elektroinstalaci s pevnou pokládkou a s kabely typu NYM-O / NYM-J (0,75 mm² x 1,5 mm²).

→ Ventilátory provozujte jen s napětím a kmitočtem, které je uvedeno na typovém štítku.

→ Elektrické připojení proveďte podle schématu zapojení.

→ Krytí uvedené na typovém štítku je zajištěno jen v případě, pokud je montáž provedena v souladu s určením a jsou-li elektrické vodiče řádně zavedeny do ventilátoru skrze škrticí průchodku. Škrticí průchodka musí těsně svírat plášť kabelu. Víko svorkovnicové skříňky musí být řádně namontováno.

→ V případě třídy ochrany I připojte ochranný vodič PE a připojení zkontrolujte.

→ Zkontrolujte prostup ochranného vodiče krytem.

→ Ventilátor může být pod napětím také v klidovém stavu a může se zapínat automaticky čidly (časová prodleva, vlhkost atd.) nebo tepelným spínačem uvnitř vinutí motoru. Údržbu a vyhledávání závad mohou provádět pouze vyškolení elektrikáři.

Ohrožení života oxidem uhelnatým při provozu se zařízeními s otevřeným ohněm závislími na přívodu spalovacího vzduchu. Při provozu zařízení s otevřeným ohněm závislých na přívodu spalovacího vzduchu zajistěte v těchto prostorech přísun dostatečného množství přívodního vzduchu.

V místnostech, bytech nebo užitkových jednotkách srovnatelné velikosti, v nichž jsou instalována topná zařízení s otevřeným ohněm, závislá na přívodu spalovacího vzduchu, lze ventilátory instalovat jen v těchto případech:

- pokud je zamezeno současnému provozu topných zařízení s otevřeným ohněm na kapalná nebo plynná paliva, závislých na přívodu spalovacího vzduchu, a zařízení na odsávání vzduchu, nebo
- odvod spalin ze zařízení s otevřeným ohněm závislého na přívodu spalovacího vzduchu je hlídán samostatnými bezpečnostními prostředky.

5. Informace o výrobku

EVN 15 se samočinnou venkovní klapkou.

EVN 15 P se samočinnou venkovní klapkou a tahovou šňůrou o délce cca 1 m pro ruční ovládání.

6. Obsluha: Zapnutí/vypnutí

EVN 15: Ventilátor lze zapínat a vypínat vypínačem, který je dodávkou stavby.

EVN 15 P: Ventilátor má integrovaný tahový vypínač. Pro zapnutí/vypnutí zatáhněte za šňůru.



Během provozu zajistěte dostatečný přívod vzduchu.



Ventilátor s tepelnou ochranou proti přetížení. Při tepelném přetížení ochrana samočinně motor vypne, po ochlazení opět automaticky zapne.

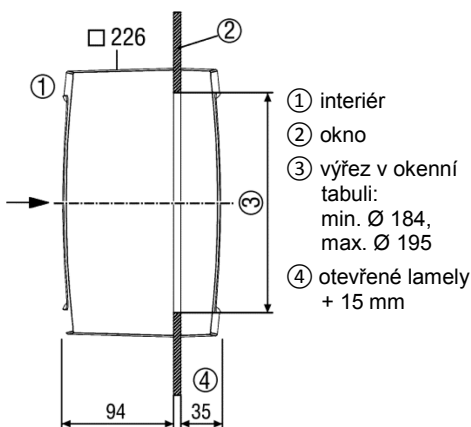
7. Okolní podmínky a omezení pro provoz

- Nejvyšší přípustná teplota přepravovaného média + 40 °C.
- Při provozu zařízení s otevřeným ohněm závislých na přívodu spalovacího vzduchu v těchto prostorech je nutné zajistit dostatečný směr proudění. Maximální přípustný rozdíl tlaků v obytné jednotce činí 4 Pa.
- Skladování: Ventilátor skladujte jen v suchu (od -20 do +50 °C).

8. Technické údaje

Technické údaje → typový štítek.
Charakteristiky → katalog nebo internet.

Jmenovitá světlost (velikost)	150 mm
Objemový průtok	240 m ³ /h
Krytí	IP 24
Napájecí napětí	230 V AC
Kmitočet sítě	50 Hz
Jmenovitý výkon	25 W
Hmotnost	1,6 kg



9. Montáž

⚠ VAROVÁNÍ

Nebezpečí pořezání v případě rozbití skla nebo prnutí v okenní tabuli.

→ Okenní tabuli osazujte bez prnutí. V případě potřeby tabuli vyjměte a zatmělení proveďte tak, aby v tabuli nevznikalo prnutí.

POZOR

Vnější klapka nezavírá správně, pokud je montáží zdeformována. Venkovní klapku montujte pouze na rovnou plochu. Je to z důvodu zaručení funkčnosti této klapky.

- Dodržujte dostatečnou vzdálenost od rámu okna, příp. od zdi nebo stropu.
- Venkovní klapku v žádném případě nedemontujte.

Obr. A: Příprava k montáži

1. Proveďte instalaci síťového vedení.
2. Vyříznutí tabule [S] přenechejte odborníkovi. V případě montáže na stěnu/dřevěnou desku - proveďte výřez [S].
3. Před nalepením venkovní klapky tabuli řádně očistěte.

Obr. B: Rozebrání vnitřní části

1. Za tímto účelem přidrže ze strany vnitřní kryt [3] a přírubu s nátrubkem [2] vytáhněte za motor z krytu.
2. Odstraňte kryt svorkovnicové skříňky [4].

Montáž na stěnu nebo dřevěnou desku

3. V případě potřeby vyvrtejte v přírubě s nátrubkem [2] díry do 2 vylamovacích otvorů [X] (→ obr. B).
4. Při otevřených lamelách vyvrtejte na vnější klapce díry do 4 vylamovacích otvorů [Y] (→ obr. B1).

Obr. C/obr. C1:

Montáž vnější klapky [1] (vnější strana)

1. Šrouby [5] zastrčte do ok venkovní klapky tak, aby zacvakly.
2. Odstraňte ochrannou fólii lepicích bodů [7].
3. Venkovní klapku vyrovnejte ve výřezu tabule a přitiskněte ji k ní.

Montáž na stěnu nebo dřevěnou desku

4. Venkovní klapku [1] namontujte na stěnu nebo na dřevěnou desku vhodným upevňovacím materiálem.

Obr. D: Montáž vnitřního dílu (vnitřní strana)**⚠ POZOR**

Nebezpečí pořezání v případě rozbití skla nebo přílišného utažení matic.
Pojistné matice [8] utahujte opatrně a ne příliš.

1. Přírubu s nátrubkem [2] nastrčte na šrouby [5], vyrovnejte ji a mírně ji přitlačte k tabuli.
2. S pomocí přiloženého nástrčného klíče [9] utáhněte pojistné matice [8] (→ obr. D1 a D2).

Montáž na stěnu nebo dřevěnou desku

3. Přírubu s nátrubkem [2] namontujte na stěnu nebo na dřevěnou desku vhodným upevňovacím materiálem.

Obr. E: Provedte elektrické připojení ventilátoru, → Schémata zapojení v kapitole 17**POZOR**

Nebezpečí vzniku zkratu, poškození ventilátoru. Vniknutí vody v důsledku nesprávného zavedení síťového kabelu do krytu ventilátoru nebo neodborně namontované škrticí průchodky.

Krytí je zajištěno jen v případě řádného prostrčení vedení skrze vhodné těsnění krytu (škrticí průchodka). Do škrticí průchodky [11] vyvrtejte kruhový otvor s o něco menším průměrem, než je průměr vedení.

POZOR

Poškození ventilátoru v důsledku zkratu.
Nevyužitě vodiče zailujte.



Zamezte dotyku součástí.
Poškozené desky s plošnými spoji neuvádějte do provozu.

1. Vypněte síťový jistič, zajistěte jej proti opětovnému zapnutí a na viditelném místě umístěte výstražný štítek.
2. V kabelové průchodce [11] protlačte kruhový otvor vložte ji do připraveného otvoru.
3. Síťové vedení připojte dle schématu zapojení do svorkovnice [12].
4. Namontujte systém odlehčení v tahu [10].
5. Připevňte a přišroubujte kryt svorkovnicové skříňky [4].
6. Vnitřní kryt [3] zavěste nahoře do příruby s nátrubkem [2] a dole jej nechte zacvaknout do západky. Kryt se nesmí zpřičit.
7. Zkontrolujte připojení ochranného vodiče PE.

Obr. F: Jen u ventilátorů EVN 15 P

1. Šňůru vložte do obou zářezů krytu.
2. Vnitřní kryt [3] nasadte výše popsaným způsobem.

10. Uvedení do provozu

1. Zapněte síťový jistič, odstraňte výstražný štítek.
2. Provedte zkoušku funkčnosti.

11. Čištění**POZOR**

Poškození krytu při jeho čištění v myčce na nádobí.
Vnitřní kryt **nečistěte** v myčce na nádobí.

1. Vnitřní kryt [3] uchopte za levou pravou stranu a rovnoměrně jej vytáhněte směrem dopředu.
2. Vnitřní kryt [3] nevytahujte za vnitřní mřížku nebo za horní stranu.
3. Vnitřní díly čistěte suchým hadříkem. V případě potřeby použijte vysavač. Za účelem vyčištění venkovní klapky natočte lamely směrem nahoru.

i K čištění nepoužívejte agresivní, zdraví škodlivé, nebo lehce zápalné čisticí prostředky.

3. Namontujte vnitřní kryt [3] (→ obr. E).

12. Údržba

Ventilátor nevyžaduje údržbu, pokud je nainstalován standardně.

12.1 Údržba při montáži ventilátorů do výklopných oken

V pravidelných intervalech kontrolujte poškození kabelu na přechodu mezi křídlem okna a rámem okna. **V případě poškození není další provoz povolený.** Ventilátor odpojte ze sítě (vypněte síťový jistič a zajistěte jej proti opětovnému zapnutí). Výměnu připojovacího kabelu nechte zajistit odborníkem.

13. Odstraňování poruch

Vyhledávání závad a opravy mohou provádět pouze vyškolení elektrikáři.

Porucha	Příčina, opatření
Ventilátor se nezapne.	V síti není napětí. Zkontrolujte, zda je zapnut síťový jistič. V případě potřeby jej zapněte.
Tepelná ochrana proti přetížení motoru vypla ventilátor.	Motor je přehřátý. Ventilátor ponechejte vypnutý do té doby, dokud se motor a teplotní omezovač neochladí. Doba ochlazování může činit až 30 minut . Až poté ventilátor znovu zapněte.
Ventilátor se nezapne.	Oběžné kolo je zablokováno. Oběžné kolo zkontrolujte a v případě potřeby vyčistěte.
Oběžné kolo se neotáčí.	Ventilátor vypněte. Vypněte všechny napájecí obvody - vypněte síťový jistič, zajistěte jej proti opětovnému zapnutí a na

viditelném místě umístěte výstražný štítek. Zkontrolujte, zda oběžné kolo neblokuje cizí tělesa.

i Pokud porucha přetrvává, ventilátor odpojte ze sítě, umístěte štítek se zákazem opětovného zapnutí a vyškoleného elektrikáře pověřte zjištěním příčiny závady. V případě opakovaného výskytu poruch zašlete ventilátor za účelem opravy do našeho závodu.

14. Náhradní díly

i Nakupování a vestavbu náhradních dílů smí provádět jen kvalifikovaný instalatér.

Pol.	Označení	Typ	Č. zboží
1	Kompletní vnější klapka	15 15 P	0059.0144.9000
2	Kompletní příruba s nátrubkem	15	E059.0140.9000
	Kompletní příruba s nátrubkem	15 P	E059.0140.9100
2.1	Motor se šrouby	15	0156.0093.0001
2.2	Oběžné kolo s přítlačným kroužkem	15 15 P	0061.0119.0000
3	Kompletní vnitřní kryt	15	0059.0141.9000
	Kompletní vnitřní kryt	15 P	E059.0141.9100
13	Kompletní tahový vypínač	15 P	E157.0794.0000

V případě dotazů

Maico Elektroapparate-Fabrik GmbH
Steinbeisstraße 20
78056 Villingen-Schwenningen, Německo
Tel. +49 7720 694 445 / Fax +49 7720 694 175
E-mail: ersatzteilservice@maico.de

15. Demontáž

Demontáž smí provádět jen vyškolený elektrikář.

16. Demontáž a ekologická likvidace

Ventilátor obsahuje z části recyklovatelný materiál a z části látky, které se nesmějí likvidovat jako zbytkový odpad.

Obalový materiál zlikvidujte ekologicky v souladu s předpisy platnými ve vaší zemi.

Ventilátor po uplynutí doby životnosti ekologicky zlikvidujte v souladu s předpisy platnými ve vaší zemi.

EVN 15, EVN 15 P

Fig. A til F

- 1 Udvendig klap komplet
- 1.1 Lamel
- 2 Flangemuffe med
- 2.1 motor og
- 2.2 Vingehjul
- 3 Indvendigt hus
- 4 Klemmekassedæksel
- 5 Skruer M5 x 50 mm
- 6 Klæbestrimmel
- 7 Klæbepunkt
- 8 Låsemøtrik
- 9 Topnøgle, str. 8 (rød)
- 10 Trækafastning
- 11 Kabelgennemføring
- 12 Klemliste
- 13 EVN 15 P: Trækafbryder med træksnor
- S Rude- eller vægudskæring

Indholdsfortegnelse

1. Leveringsomfang	32
2. Kvalifikation installatør	32
3. Formålsbestemt anvendelse	32
4. Sikkerhedshenvisninger og advarsler	32
5. Produktinformationer	35
6. Betjening: Tænd-/Sluk	35
7. Omgivelsesbetingelser og grænser for drift	35
8. Tekniske data	35
9. Montering	35
10. Ibrugtagning	37
11. Rengøring	37
12. Vedligeholdelse	37
13. Fejlafhjælpning	37
14. Reservedele	38
15. Demontering	38
16. Miljøvenlig bortskaffelse	38
17. Ledningsdiagrammer	84

Kolofon: © Maico Elektroapparate-Fabrik GmbH.
Oversættelse af den originale tyske driftsvejledning.
Der tages forbehold for trykfejl, fejltagelser og tekniske ændringer.



Læs denne vejledning grundigt inden montering og den første brug. Følg anvisningerne. Aflever vejledningen til ejeren til opbevaring.



1. Leveringsomfang

Vinduesventilator (komponenter samlet), topnøgle (str. 8 (rød), denne montage- og driftsvejledning.

2. Kvalifikation installatør

Monteringen er kun tilladt af **fagfolk** med viden og erfaringer inden for **ventilations-teknik**.

Arbejder på det elektriske system må kun foretages af en **elektriker**. Du er en elektriker, når du grundet din faglige uddannelse, træning og erfaring kender de relevante standarder og direktiver, og kan udføre de elektriske tilslutninger fagligt korrekt og sikkert i henhold til det vedlagte diagram og kender og kan undgå risici på grund af elektricitet.

3. Formålsbestemt anvendelse

EVN 15/EVN 15 P tjener til udluftning af restauranter, udstillingsrum, auditorier, børnehaver, sygehuse, værkstedskontorer og lignende rum.

Brug er kun tilladt ved:

- montering i vinduer med fladt glas med enkelt- eller termoruder.
- montering i tynde vægge med en rude- eller vægtykkelse på 3...30 mm.
- lodret montering.
- indbygget udvendig klap og anbragt indvendigt hus.

Disse vinduesventilatorer er kun beregnet til brug i hjemmet og til lignende formål. En anden eller derudover gående anvendelse anses som ikke-formålsbestemt.



4. Sikkerhedshenvisninger og advarsler



ADVARSEL

Angiver en muligvis farlig situation, som kan medføre død eller alvorlige kvæstelser, hvis den ikke undgås.



FORSIGTIG

Angiver en muligvis farlig situation, som kan medføre mindre til moderate kvæstelser.

OBS

Angiver en mulig situation, som kan medføre skader på produktet eller dets omgivelser.

Ventilatoren må under ingen omstændigheder bruges i følgende situationer.

Antændelses-/brandfare grundet brandbare materialer, væsker eller gasser i nærheden af ventilatoren.

Opbevar ingen brandbare materialer, væsker eller gasser i nærheden af ventilationen, som kan antændes grundet varme eller gnistdannelse.

Vanddampmættet eller fedtholdig luft eller på ventilatoren klæbende faststofpartikler kan tilsmuds

ventilatoren og reducere ydeevnen. Brug under ingen omstændigheder ventilatoren til transport af disse stoffer (f.eks. til udsugning af køkkenluft).

Eksplorative gasser og støv kan antændes og forårsage alvorlige eksplosioner eller brand. Brug under ingen omstændigheder ventilatoren i eksplosive omgivelser (eksplosionsfare).

Sundhedsfare grundet kemikalier eller aggressive gasser/dampe.

Kemikalier eller aggressive gasser/dampe kan være sundhedsfarlige, især hvis ventilatoren fordeler disse i rummene. Brug under ingen omstændigheder ventilatoren til fordeling af kemikalier eller aggressive gasser/dampe.

Apparatskader, funktionspåvirkning.
Brug under ingen omstændigheder ventilatoren i hængslede dobbeltvinduer i lofter, skråtage eller skråvægge. **Afmonter under ingen omstændigheder den udvendige klap [1].**

Tag hensyn til sikkerhedshenvisninger!

Fare for børn og personer med nedsatte fysiske, sensoriske eller mentale evner eller manglen viden. Få kun ventilatoren installeret, ibrugtaget, rengjort og vedligeholdt af personer, som pålideligt kan genkende og undgå farene ved disse arbejder.

Fare for kvæstelser, hvis der stikkes fremmedlegemer ind i apparatet. Stik ikke genstande ind i apparatet.

Kvæstelsesfare grundet roterende vingehjul. Hår, tøj, smykker etc. kan trækkes ind i ventilatoren, hvis du opholder dig i nærheden af ventilatoren. Hold i alle tilfælde tilstrækkelig afstand under driften, så dette ikke kan ske.

Sundhedsfare grundet aflejringer i apparatet (skimmel, bakterier, støv etc.) efter længere tids stilstand.

Rengør apparatet med jævne mellemrum, især efter længere tids stilstand.

En forkert monteret ventilator kan forårsage en ikke-formålsbestemt anvendelse. Beskyt apparatet mod ind sugning af fremmedlegemer. Apparatet må kun tages i brug, når vingehjulets afskærmning er anbragt iht. EN ISO 13857. **Brug kun ventilatoren komplet monteret (med afskærmning).**

Kvæstelses- og sundhedsfare ved ændringer eller ombygninger eller ved brug af ikke godkendte komponenter. Brug kun tilladt med originale komponenter. Ændringer og ombygninger er utiladelige og fritager producenten for enhver garanti og ansvar, f.eks. hvis ventilatoren gennembøres på et forkert sted.

Fare for kvæstelser/beskadigelser, hvis ventilatoren falder ned ved montering-/demontering, rengøring/vedligeholdelse) (vægt 1,6 kg). Sørg ved monteringsarbejder for, at du står sikkert og at der ikke opholder sig nogen under apparatet. Støt apparatet nedefra med en hånd ved montering- og demontering.

Fare for kvæstelser ved arbejde på højt liggende steder. Brug egnede hjælpemidler (stige). Sørg for stabilitet, stigen skal om nødvendigt holdes af 2. person. Sørg for, at du står sikkert og at der ikke opholder sig nogen under apparatet.

Vær forsigtig ved omgang med emballagematerialer.
→Overhold gældende sikkerheds- og ulykkesforebyggelsesforskrifter.
→Opbevar emballagematerialer utilgængeligt for børn (kvælningsfare).

Fare ved transport grundet nedfaldende laster. Overhold gældende sikkerheds- og

ulykkesforebyggelsesforskrifter. Ophold dig ikke under hængende laster. Undersøg apparatet for transportskader.

Fare for elektrisk stød ved brug med ikke komplet monteret eller beskadiget ventilator. Afbryd alle

forsyningsstrømkredse inden arbejder på ventilatoren (afbryd netsikring), sikre mod genindkobling og anbring et godt synligt advarselsskilt. **Brug kun ventilatoren komplet monteret.** Brug ikke et beskadiget apparat. Forhindre en fortsat brug indtil fuldstændig reparation.

Fare for elektrisk stød ved indtrængning af vand eller kondensat.

Bemærk ved monteringsposition med ledningstilførsel oppefra.

Lydeffektniveau op til 48 dB (A).

Bemærk støjkrav på stedet ved planlægning.

Fare for kvæstelser ved forkert montering, hvis ventilatoren falder ned på grund af dens egenvægt.

Ventilatoren vibrerer let. Montér i vinduer med 3...30 mm tykkelse og med det vedlagte monteringsmateriale.

Forbrændingsfare grundet varm motor. Motoren kan stadig være varm

efter apparatet er slået fra. Nedkølings-tiden kan være op til 30 minutter.

Fare ved manglende overholdelse af de gældende bestemmelser om elektriske installationer.

→ Afbryd alle forsyningsstrømkredse inden elektriske installationer, afbryd netsikringen og sikre mod genindkobling. Anbring et godt synligt advarselsskilt.

→ Bemærk de gældende bestemmelser ved den elektriske installation, f. eks. EN 50110-1, i Tyskland især VDE 0100 med de tilsvarende tillæg.

→ Der er foreskrevet en anordning til afbrydelse fra nettet med min. 3 mm kontaktåbning pr. pol.

→ Tilslut kun enheden til en fast elektrisk installation med ledninger af type NYM-O / NYM-J, 3x 1,5 mm².

→ Der må kun anvendes den på typeskiltet angivne spænding og frekvens.

→ Foretag den elektriske tilslutning iht. ledningsdiagram.

→ Den på typeskiltet anførte beskyttelses-type er kun garanteret ved formålsbestemt montering og korrekt indføring af tilslutnings-ledningen gennem kabelgennemføringen. Kabelgennemføringen skal omslutte ledningen tæt. Klemmekassedækslet skal være anbragt korrekt.

→ Ved beskyttelsesklasse I skal PE-lederen tilsluttes og forbindelsen kontrolleres.

→ Kontrollér beskyttelseslederens gennemføring i huset.

→ Apparatet kan også være strømførende i stilstand og starte automatisk grundet sensorer (tidsforsinkelse, fugt etc.) eller termofafbryderen i motorviklingen. Vedligeholdelse og fejlsøgning er forbeholdt elektrikere.

Livsfare ved brug med rumluftafhængige ildsteder grundet kulilte. Ved drift med rumluftafhængige

ildsteder, skal man sørge for tilstrækkelig tilførsel af frisk luft.

Ventilatorerne må kun installeres i rum, lejligheder eller andre enheder af samme størrelse, hvor der er opstillet rumluftafhængige ildsteder:

- hvis der ved en samtidig drift af rumluftafhængige ildsteder til flydende eller gasformede brændstoffer og det luftudsugende anlæg forhindres med sikkerhedsanordninger eller
- hvis røggasudledningen fra det rumluftafhængige ildsted overvåges med særlige sikkerhedsanordninger.

5. Produktinformationer

EVN 15 med automatisk udvendig klap.

EVN 15 P med automatisk udvendig klap og ca. 1 m lang træksnor til manuel betjening.

6. Betjening: Tænd-/Sluk

EVN 15: Ventilatoren slås til- og fra med en på opstillingsstedet værende afbryder.

EVN 15 P: Ventilatoren har en integreret trækafbryder. Træk i træksnoren for tænd-/sluk.

i Sørg for tilstrækkelig frisk luft under driften.

i Ventilator med termisk overbelastnings sikring. Denne standser motoren ved termisk overbelastning og starter den automatisk igen efter afkøling.

7. Omgivelsesbetingelser og grænser for drift

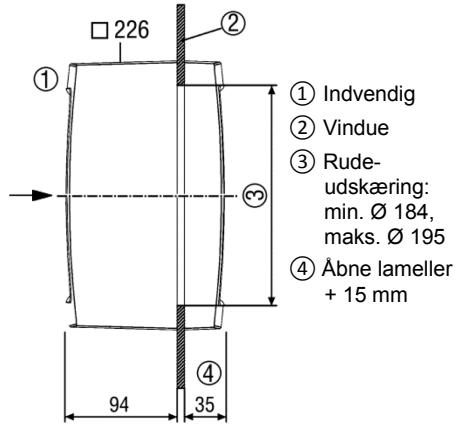
- Højest tilladte temperatur på transportmediet er + 40 °C.
- Ved drift i rum med ildsteder, der er afhængige af luften i rummet, skal man sikre sig, at der tilføres en tilstrækkelig luftstrøm. Den maksimalt tilladte trykdifference pr. boligenhed udgør 4 Pa.
- Opbevaring: Opbevar kun apparatet tørt (-20 til +50 °C).

8. Tekniske data

For tekniske data → Typeskilt.

For karakteristikker → Katalog eller internet.

Indvendig diameter	150 mm
Kapacitet	240 m ³ /h
Beskyttelsestype:	IP 24
Dimensioneringspåspænding	230 V AC
Netfrekvens	50 Hz
Mærkeeffekt	25 W
Vægt	1,6 kg:



9. Montering

⚠ ADVARSEL

Fare for snitskader grundet glasbrud ved ruder der sidder i spænd.

→ Monter kun ruden i spændingsfri tilstand. Tag om nødvendigt ruden ud, og kit den i, så den ikke er i spænd.

OBS

Den udvendige klap lukker ikke korrekt, hvis denne bliver monteret så den sidder i spænd.

Den udvendige klap skal monteres på en plan flade, så klapfunktionen ikke hindres.

- Vær opmærksom på tilstrækkelig plads til hhv. vinduesrammen og væggen eller loftet.
- Afmonter under ingen omstændigheder den udvendige klap.

Fig. A: Monteringsforberedelser

1. Træk netledningen.
2. Lad en fagmand varetage rudeudskæringen [S]. Ved væg-/træplademontering bores udskæring [S].
3. Rengør ruden grundigt, inden den udvendige klap klæbes på.

Fig. B: Adskillelse af den indvendige del

1. Hold fast i siden på det indvendige hus [3], og træk flangemuffen [2] på motoren ud af afdækningen.
2. Fjern klemmekassedækslet [4].

Ved væg- eller træplademontage

3. Bor om nødvendigt huller i flangemuffen [2] på de to nominelle brudsteder [X] (→ Fig. B).
4. Bor huller i de nominelle brudsteder på den udvendige klap ved åbne lameller [Y] (→ Fig. B1).

Fig. C/ Fig. C1: Montering af udvendig klap [1] (ydside)

1. Sæt skruerne [5] i øjerne på den udvendige klap, til disse går i indgreb.
2. Træk beskyttelsesfolierne på klæbepunkterne [7] af.
3. Positionér den udvendige klap i rudens udsikring, og pres den ind mod ruden.

Ved væg- eller træplademontage

4. Anbring den udvendige klap [1] på hhv. væggen eller træpladen med egnet monteringsmateriale.

Fig. D: Montering af den indvendige del (inderside)**⚠ FORSIGTIG**

Fare for snitskader grundet glasbrud ved for stramt spændte møtrikker. Spænd kun låsemøtrikkerne [8] forsigtigt og ikke for stramt.

1. Sæt flangemuffen [2] på skruerne [5], ret til, og pres let ind mod ruden.
2. Spænd låsemøtrikkerne [8] med den medfølgende topnøgle [9] (→ Fig. D1 og D2).

Ved væg- eller træplademontage

3. Anbring den flangemuffen [2] på hhv. væggen eller træpladen med egnet monteringsmateriale.

Fig. E: Elektrisk tilslutning af apparatet, → ledningsdiagrammer i kapitel 17**OBS**

Fare for kortslutning, beskadigelse af apparatet. Indtrængende vand ved forkert indføring af netledningen i huset eller forkert monteret kabelgennemføring.

Beskyttelsestypen er kun garanteret, hvis ledningen er ført korrekt igennem på husets pakning (kabelgennemføring). Bor et rundt hul i kabelgennemføringen [11], som er lidt mindre end ledningens diameter.

OBS

Beskadigelse af apparatet grundet kortslutning.

Isolér ubenyttede ledere.



Undgå berøring af komponenter. Brug ikke beskadigede printplader.

1. Slå netsikringen fra og sikre den mod genindkobling og anbring et godt synligt advarselsskilt.
2. Lav et rundt hul i kabelforskrningen [11] og skru den i den dertil beregnede boring.
3. Tilslut netledningen til klemlisten [12] i henhold til ledningsdiagrammet.
4. Anbring trækafstningen [10].
5. Sæt klemmekassens dæksel [4] på, og skru fast.
6. Sæt det indvendige hus [3] på flangemuffen [2] foroven, og lad det gå i indgreb i snaplåsen forned. Sørg for at sætte det lige på.
7. Kontrollér PE-lederens forbindelse.

Fig. F: Kun ved EVN 15 P-ventilatorer

1. Læg træksnoren ind i de to kærve på huset.
2. Sæt det indvendige hus [3] på, som forinden beskrevet.

10. Ibrugtagning

1. Slå netsikringen til, fjern advarselsskilt.
2. Foretag en funktionstest.

11. Rengøring

OBS



Beskadigelse af afdækningen ved rengøring i opvaskemaskine. Rengør **ikke** det indvendige hus i opvaskemaskine.

1. Tag fat i det indvendige hus [3] forinden i højre og venstre side, og træk det af i en jævn bevægelse fremad.

- i** Det indvendige hus [3] må ikke trækkes af i det indvendige gitter eller den øverste side.
2. Rengør de indvendige dele med en tør klud. Brug om nødvendigt en støvsuger. Ved rengøring af den udvendige klap drejes lamellerne op.
- i** Der må ikke anvendes aggressive, sundhedsskadelige og let antændelige rengøringsmidler.
3. Anbringelse af det indvendige hus [3] (→ Fig. E).

12. Vedligeholdelse

Ved standardmontering er apparatet vedligeholdelsesfrit.

12.1 Vedligeholdelse ved apparater, der er monteret i hængslede vinduer.

Kontrollér med jævne mellemrum tilslutningsledningen ved overgangen vinduesfløj-/ramme for beskadigelse. **Ved beskadigelse er en fortsat brug af apparatet ikke tilladt.** Afbryd apparatet fra nettet (slå netsikringen fra og sikre mod genindkobling). Få tilslutningsledningen udskiftet af en fagmand

13. Fejlafhjælpning

Fejlsøgning og reparationer er forbeholdt elektrikere.

Fejl	Årsag, Foranstaltning
Ventilator slår ikke til.	Ingen netspænding. Kontrollér, om netsikringen har slået fra. Slå den i givet fald til.
Motorens termiske overbelastningsbeskyttelse slår ventilatoren fra.	Motor for varm. Lad apparatet være slået fra indtil, motor og temperaturbegrænser er afkølet. Afkølingstiden kan være op til 30 minutter. Slå først derefter apparatet til igen.
Ventilator slår ikke til.	Vingehjul blokeret. Kontrollér og rengør om nødvendigt vingehjul.
Vingehjul drejer sig ikke.	Sluk apparatet. Slå alle forsyningskredse fra - slå netsikringen fra og sikre den mod genindkobling og anbring et godt synligt advarselsskilt. Sørg for, at vingehjulet ikke er blokeret af fremmedlegemer.

- i** Forligger fejlen fortsat, skal apparatet afbrydes fra nettet, der skal anbringes et advarselsskilt mod genindkobling og fejlsøgningen overlades til en elektriker. Ved tilbagevendende forstyrrelser skal apparatet indsendes til reparation på vores fabrik.

14. Reservedele

i Køb kun reservedele og lad kun en installatør montere disse.

Pos.	Betegnelse	Type	Artikel-nr.
1	Udvendig klap komplet	15 15 P	0059.0144.9000
2	Flangemuffe komplet	15	E059.0140.9000
	Flangemuffe komplet	15 P	E059.0140.9100
2.1	Motor med skruer	15	0156.0093.0001
2.2	Vingehjul med låsering	15 15 P	0061.0119.0000
3	Indvendigt hus komplet	15	0059.0141.9000
	Indvendigt hus komplet	15 P	E059.0141.9100
13	Trækafbryder komplet	15 P	E157.0794.0000

Ved spørgsmål

Maico Elektroapparate-Fabrik GmbH
Steinbeisstraße 20
78056 Villingen-Schwenningen, Deutschland
Tlf. +49 7720 694 445 / Fax +49 7720 694 175
E-mail: ersatzteilservice@maico.de

15. Demontering

Demontering må kun foretages af en elektriker.

16. Miljøvenlig bortskaffelse

Apparatet og emballagen indeholder genbrugelige materialer, som ikke må komme i restaffaldet.

Bortskaf emballagematerialer miljøvenligt i henhold til de i dit land gældende bestemmelser.

Bortskaf det udtjente apparat miljøvenligt i henhold til de i dit land gældende bestemmelser.

EVN 15/15 P

Figura A - F

- 1 Tapa exterior completa
- 1.1 Lámina
- 2 Manguito de brida con
- 2.1 Motor y
- 2.2 Hélice
- 3 Carcasa interior
- 4 Tapa de la caja de bornes
- 5 Tornillo M5 x 50 mm
- 6 Tira adhesiva
- 7 Punto adhesivo
- 8 Tuerca de seguridad
- 9 Llave de vaso, entrecaras 8 (roja)
- 10 Descarga de tracción
- 11 Boquilla de torsión
- 12 Regleta de bornes
- 13 EVN 15 P: interruptor de cordón con cordel de tracción
- S Recorte para cristal o pared

Índice

1. Volumen de suministro.....	39
2. Cualificación de instalador especializado	39
3. Uso previsto.....	39
4. Indicaciones de seguridad y advertencias .	39
5. Información de producto	42
6. Manejo: conexión/desconexión	42
7. Condiciones ambientales y limitaciones para el funcionamiento.....	42
8. Datos técnicos	42
9. Montaje	43
10. Puesta en servicio.....	44
11. Limpieza	44
12. Mantenimiento	44
13. Subsanación de averías.....	45
14. Piezas de repuesto	45
15. Desmontaje.....	45
16. Eliminación respetuosa con el medio ambiente	45
17. Esquemas de conexiones	84

Pie de imprenta: © Maico Elektroapparate-Fabrik GmbH. Traducción de las instrucciones de manejo originales. Reservado el derecho de realizar modificaciones técnicas, salvo errores y omisiones.



Lea detenidamente estas instrucciones antes del montaje y de la primera utilización. Siga las instrucciones. Entregue las instrucciones al propietario para su almacenamiento.

1. Volumen de suministro

Ventilador de ventana (componentes unidos), llave de vaso (entrecaras 8, roja), estas instrucciones de montaje y servicio.

2. Cualificación de instalador especializado

El montaje sólo debe realizarse por **técnicos** con conocimientos y experiencia en la **tecnología de ventilación**.

Los trabajos en el sistema eléctrico sólo deben realizarse por un **técnico electricista**. Los técnicos electricistas son personas que, gracias a su formación técnica, capacitación y experiencia, conocen las normas y directivas pertinentes, pueden realizar las conexiones eléctricas adecuada y fiablemente de acuerdo con el plano de cableado adjunto y detectar y evitar riesgos y peligros originados por electricidad.

3. Uso previsto

El aparato EVN 15/15 P sirve para la ventilación de bares, salas de exposición, aulas universitarias, jardines de infancia, hospitales, oficinas de encargados y lugares similares.

El funcionamiento sólo se permite en los casos siguientes:

- Montaje en ventana de vidrio plano con acristalamiento simple o doble.
- Montaje en paredes finas con grosor de vidrio o pared de 3...30 mm.
- Montaje en posición vertical.
- Tapa exterior montada y carcasa interior colocada.

Estos ventiladores de ventana están previstos exclusivamente para uso doméstico y fines similares. Cualquier otro uso se considera inadecuado.



4. Indicaciones de seguridad y advertencias



ADVERTENCIA

Indica una posible situación de riesgo que, si no se evita, podría provocar la muerte o lesiones graves.



PRECAUCIÓN

Indica una situación posiblemente peligrosa que podría provocar lesiones corporales leves o moderadas.

ATENCIÓN

Indica una posible situación que podría provocar daños materiales en el producto o en su entorno.

El ventilador no debe utilizarse en ningún caso en las situaciones especificadas a continuación.

Riesgo de inflamación/incendio por materiales inflamables, líquidos o gases en las inmediaciones del ventilador. En las inmediaciones del ventilador no deben depositarse materiales inflamables, líquidos o gases que puedan inflamarse por calor o formación de chispas y originar incendios.

El vapor de agua saturado, el aire con contenido de grasa o las partículas sólidas adheridas al ventilador pueden ensuciar el mismo y reducir su rendimiento. No utilizar el ventilador en ningún caso para el transporte de dichas sustancias (p. ej. para la aspiración del aire saliente de la cocina).

Los gases y polvos explosivos pueden inflamarse y provocar explosiones o incendios graves. El ventilador no debe utilizarse en ningún caso en atmósferas explosivas (riesgo de explosión).

Riesgo para la salud por productos químicos o gases/vapores agresivos. Los productos químicos o gases/vapores agresivos pueden poner en peligro la salud, sobre todo si se distribuyen por las habitaciones con el ventilador. El ventilador no debe utilizarse en ningún caso para distribuir productos químicos o gases/vapores agresivos.

Daños en el aparato, menoscabo del funcionamiento. El ventilador no debe utilizarse en ningún caso en ventanas dobles abatibles, techos y tejados o paredes inclinadas. **La tapa exterior [1] no debe desmontarse en ningún caso.**

¡Respetar todas las indicaciones de seguridad!

Riesgos para niños y personas con capacidades físicas, sensoriales o mentales restringidas o conocimiento deficiente. El ventilador sólo debe instalarse, ponerse en servicio, limpiarse e inspeccionarse por personas que puedan detectar y evitar fiablemente los riesgos asociados con dichos trabajos.

Riesgo de lesiones si se introducen cuerpos extraños en el aparato. No insertar objetos en el aparato.

Riesgo de lesiones por hélice giratoria. El cabello, la ropa, las joyas, etc. pueden insertarse en el ventilador si se encuentra demasiado cerca del mismo. Para evitar eso, mantener necesariamente una distancia adecuada durante el funcionamiento.

Riesgo para la salud por depósitos en el aparato (moho, gérmenes, polvo, etc.) tras parada prolongada del mismo. Limpiar la máquina a intervalos regulares, sobre todo tras una fase de parada prolongada.

Un ventilador montado inadecuadamente puede originar un funcionamiento contrario al uso previsto/no permitido. Proteger el aparato contra la aspiración de cuerpos extraños. El aparato sólo debe ponerse en servicio si se garantiza la protección contra el contacto de la hélice de acuerdo con EN ISO 13857. **El ventilador sólo debe utilizarse si se encuentra montado por completo (con cubierta del aparato).**

Riesgo de lesiones y riesgo para la salud en caso de cambios o modificaciones o uso de componentes no permitidos. El funcionamiento sólo se permite con componentes originales. Los cambios y modificaciones no se permiten, y eximen al fabricante de cualquier garantía y responsabilidad, p. ej. si el ventilador se taladra en un punto no permitido.

Riesgo de lesiones/daños en el aparato si el ventilador se cae durante la colocación/retirada (montaje/desmontaje/limpieza/mantenimiento) (peso 1,6 kg). Durante los trabajos de montaje, asegúrese de encontrarse en una posición segura y de que nadie permanezca debajo del aparato. Durante el desmontaje y montaje del aparato, apoyarlo desde abajo con una mano.

Riesgo de lesiones al trabajar en lugares altos. Utilice medios de ascenso adecuados (escaleras). Se ha de garantizar la estabilidad; eventualmente, la escalera ha de asegurarse por una 2ª persona. Asegúrese de encontrarse en una posición segura y de que nadie permanezca debajo del aparato.

Precaución al manipular materiales de embalaje.

→ Se han de respetar las normas aplicables de seguridad y prevención de accidentes.
→ Guardar el material de embalaje fuera del alcance de los niños (riesgo de asfixia).

Riesgo por caída de cargas durante el transporte.

Se han de respetar las normas aplicables de seguridad y prevención de accidentes. No permanecer debajo de cargas suspendidas. Comprobar el aparato en cuanto a daños de transporte.

Riesgo de descarga eléctrica durante el funcionamiento con el ventilador no montado por completo o dañado.

Antes de realizar trabajos en el ventilador, desconectar todos los circuitos eléctricos de alimentación (desconectar el fusible de red), proteger contra reconexión y colocar un rótulo de advertencia visible. **El ventilador sólo debe utilizarse si se encuentra montado por completo.** No poner en servicio un aparato dañado. Evitar su uso posterior hasta que se haya reparado totalmente.

Riesgo de descarga eléctrica por penetración de agua o condensado.

Respetar la posición de montaje con entrada de conductores desde arriba.

Nivel de potencia acústica de hasta 48 dB(A).

Durante la planificación, tener en cuenta los requisitos de ruido en el lugar de instalación.

Riesgo de lesiones por sujeción errónea si el ventilador se cae debido a su peso propio.

El ventilador vibra ligeramente. Realizar el montaje en ventanas con 3...30 mm de grosor y material de sujeción adjunto.

Riesgo de quemaduras por motor caliente.

El motor puede permanecer caliente tras la desconexión del aparato. El tiempo de enfriamiento puede durar hasta 30 minutos.

Riesgo por incumplimiento de las prescripciones aplicables para instalaciones eléctricas.

→ Antes de realizar instalaciones eléctricas, desconectar todos los circuitos de alimentación y el fusible de red y proteger contra reconexión. Colocar un rótulo de advertencia visible.

→ Durante la instalación eléctrica, respetar las prescripciones aplicables, p. ej. EN 50110-1, y en Alemania, sobre todo VDE 0100 con las partes correspondientes.

→ Se prescribe un dispositivo para la desconexión de la red, con una apertura de contactos de al menos 3 mm por polo.

→ Conectar el aparato sólo en una instalación eléctrica con tendido fijo y conductores del tipo NYM-O / NYM-J (0,75 - 1,5 mm²).

→ Los aparatos sólo deben funcionar con la tensión y frecuencia indicadas en la placa de características.

→ Realizar la conexión eléctrica de acuerdo con el esquema de conexiones.

→ El tipo de protección indicado en la placa de características sólo se garantiza con el montaje adecuado y la introducción apropiada del conductor de conexión en el aparato a través de la boquilla de torsión. La boquilla de torsión ha de rodear herméticamente a la envoltura del conductor. La tapa de la caja de bornes tiene que estar colocada adecuadamente.

→ En la clase de protección I, conectar el conductor PE y comprobar la conexión.

→ Comprobar la continuidad del conductor de puesta a tierra en la carcasa.

→ El aparato también puede estar bajo tensión durante la parada, y conectarse automáticamente por medio de sensores (retardo de tiempo, humedad, etc.) o del interruptor térmico en el devanado del motor. El mantenimiento y la búsqueda de fallos sólo se permite a técnicos electricistas.

Peligro de muerte por monóxido de carbono en caso de funcionamiento con chimeneas dependientes del aire ambiental. En caso de funcionamiento con chimeneas dependientes del aire ambiental, se ha de garantizar una corriente posterior de aire entrante adecuada.

Los ventiladores sólo deben montarse en habitaciones, viviendas o alojamientos de tamaño comparable donde se encuentren instaladas chimeneas dependientes del aire ambiental si:

- se impide un funcionamiento simultáneo de chimeneas dependientes del aire ambiental para combustibles líquidos o gaseosos y la instalación de aspiración de aire por dispositivos de seguridad o
- la salida de gases de escape de las chimeneas dependientes del aire ambiental se vigila por dispositivos seguridad especiales.

5. Información de producto

EVN 15 con tapa exterior automática.

EVN 15 P con tapa exterior automática y cordel de tracción de aprox. 1 m para accionamiento manual.

6. Manejo: conexión/desconexión

EVN 15: el ventilador se conecta y desconecta con un interruptor que ha de proporcionar el propietario.

EVN 15 P: el ventilador tiene un interruptor de cordón integrado. Para la conexión/desconexión, tirar del cordel de tracción.

i Garantizar un aire entrante adecuado durante el funcionamiento.

i Ventilador con protección contra sobrecarga térmica, la cual desconecta el motor en caso de sobrecarga térmica y lo conecta de nuevo automáticamente al enfriarse.

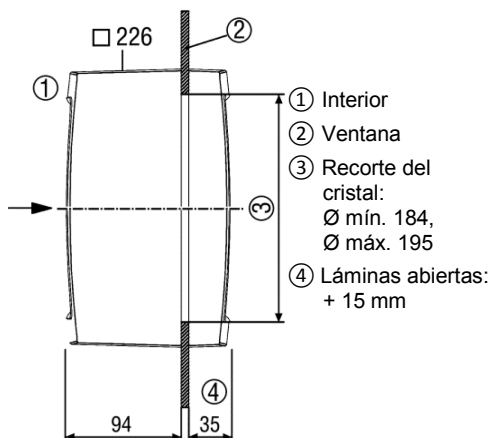
7. Condiciones ambientales y limitaciones para el funcionamiento

- Máxima temperatura permitida del medio de transporte: + 40 °C.
- En caso de funcionamiento con chimeneas dependientes del aire ambiental, se ha de garantizar una corriente posterior de aire entrante adecuada. La máxima diferencia de presión permitida por vivienda asciende a 4 Pa.
- Almacenamiento: guardar el aparato solamente en condiciones secas (-20 - +50 °C).

8. Datos técnicos

Para datos técnicos → placa de características. Para curvas características → catálogo o Internet.

Anchura nominal	150 mm
Caudal	240 m³/h
Tipo de protección	IP 24
Tensión de dimensionamiento	230 V AC
Frecuencia de red	50 Hz
Potencia nominal	25 W
Peso	1,6 kg



9. Montaje

ADVERTENCIA

Riesgo de lesiones por corte en caso de rotura del cristal si el mismo se encuentra bajo tensión. El cristal sólo ha de montarse sin tensión. Eventualmente, desmontar el cristal y enmasillarlo sin tensión.

ATENCIÓN

La tapa exterior no cierra correctamente si se monta tensada. La tapa exterior sólo debe montarse sobre una superficie lisa, para garantizar su funcionamiento.

- Procurar que exista espacio suficiente con relación al marco de la ventana, la pared o el techo.
- La tapa exterior no debe desmontarse en ningún caso.

Fig. A: Preparativos para el montaje

1. Tender el conductor de red.
2. El recorte del cristal [S] debe realizarse por un profesional. Taladrar el recorte [S] en caso de montaje en pared/tableros de madera.
3. Limpiar el cristal minuciosamente antes de pegar la tapa exterior.

Fig. B: Desmontar la parte interior

1. Para ello, sujetar la carcasa interior [3] lateralmente y sacar el manguito de brida [2] de la cubierta en el motor.
2. Retirar la tapa de la caja de bornes [4].

Montaje en pared o en tableros de madera

3. Eventualmente, taladrar el manguito de brida [2] en los 2 puntos de rotura controlada [X] (→ fig. B).
4. Taladrar los 4 puntos de rotura controlada [Y] en la tapa exterior con las láminas abiertas (→ fig. B1).

Fig. C/C1:

Montar la tapa exterior [1] (lado exterior)

1. Insertar los tornillos [5] en los ojete de la tapa exterior hasta que encajen.

2. Retirar las láminas protectoras de los puntos adhesivos [7].
3. Alinear la tapa exterior en el recorte del cristal y presionarla contra el mismo.

En caso de montaje en pared o tableros de madera

4. Colocar la tapa exterior [1] en la pared o el tablero de madera con un material de sujeción adecuado.

Fig. D: Montar la parte interior (lado interior)

PRECAUCIÓN

Riesgo de lesiones por corte en caso de rotura del cristal si las tuercas están apretadas con demasiada fuerza. Apretar las tuercas de seguridad [8] con cuidado y sin demasiada fuerza.

1. Insertar el manguito de brida [2] en los tornillos [5], alinearlos y presionarlo ligeramente contra el cristal.
2. Apretar firmemente las tuercas de seguridad [8] con la llave de vaso adjunta [9] (→ fig. D1 y D2).

Montaje en pared o en tableros de madera

3. Colocar el manguito de brida [2] en la pared o el tablero de madera con un material de sujeción adecuado.

Fig. E: Conectar el aparato eléctricamente → esquemas de conexiones en el cap. 17

ATENCIÓN

Riesgo de cortocircuito, daños en el aparato. Riesgo de penetración de agua si el conductor de red se introduce erróneamente en la carcasa o la boquilla de torsión se ha montado de forma inadecuada. El tipo de protección sólo se garantiza si el conductor se ha introducido adecuadamente en la junta de la carcasa prevista para ello (boquilla de torsión). Taladrar la boquilla de torsión [11] de forma que quede redonda y su tamaño sea algo menor que el diámetro del conductor.

ATENCIÓN

Daños en el aparato en caso de cortocircuito. Aislar los cables no necesarios.

i Evitar el contacto con componentes. No poner en servicio platinas dañadas.

1. Desconectar el fusible de red, proteger contra reconexión y colocar un rótulo de advertencia visible.
2. Perforar la boquilla de torsión [11] de forma que quede redonda y colocarla en el taladro previsto.
3. Conectar el conductor de red en la regleta de bornes [12] de acuerdo con el esquema de conexiones.
4. Aplicar la descarga de tracción [10].
5. Colocar la tapa de la caja de bornes [4] y atornillarla.
6. Colgar la carcasa interior [3] arriba en el manguito de brida [2] y encajarla abajo en el pestillo. No ladearla.
7. Comprobar la conexión del conductor PE.

Fig. F: Sólo en ventiladores EVN 15 P

1. Colocar el cordel de tracción en ambas muescas de la carcasa.
2. Colocar la carcasa interior [3] como se ha descrito anteriormente.

10. Puesta en servicio

1. Conectar el fusible de red y retirar el rótulo de advertencia.
2. Realizar una prueba de funcionamiento.

11. Limpieza**ATENCIÓN**

Daños en la cubierta si la limpieza se realiza en el lavavajillas.

La carcasa interior **no** debe limpiarse en el lavavajillas.

1. Agarrar la carcasa interior [3] abajo en el lado derecho e izquierdo y tirar uniformemente hacia adelante.



No tirar de la carcasa [3] agarrándola por la rejilla interior o por la parte superior.

2. Limpiar las partes internas con un paño seco. Utilizar una aspiradora en caso necesario. Para limpiar la tapa exterior, girar las láminas hacia arriba.



Para la limpieza, no utilizar productos agresivos, nocivos para la salud o fácilmente inflamables.

3. Colocar la carcasa interior [3] (→ fig. E).

12. Mantenimiento

En el montaje estándar, el aparato está exento de mantenimiento.

12.1 Mantenimiento de aparatos montados en ventanas giratorias

El conductor de conexión en el paso hacia la hoja/el marco de la ventana tiene que verificarse a intervalos regulares en cuanto a daños. **En caso de daño, no se permite el funcionamiento ulterior del aparato.** El aparato ha de desconectarse de la red (desconectar el fusible de red y protegerlo contra reconexión). El cable de conexión tiene que sustituirse por un especialista.

13. Subsanación de averías

La conexión eléctrica y las reparaciones sólo deben efectuarse por técnicos electricistas.

Avería	Causa, medida
El ventilador <input type="checkbox"/> no se <input type="checkbox"/> conecta.	Ninguna tensión de red. Comprobar si el fusible de red ha caído, y conectarlo en caso necesario.
La protección contra sobrecarga térmica del motor no desconecta el ventilador.	Motor demasiado caliente. Dejar el aparato desconectado hasta que el motor y el limitador de temperatura se hayan enfriado. El tiempo de enfriamiento puede durar hasta 30 minutos . No conectar el aparato de nuevo hasta que transcurra ese tiempo.
El ventilador <input type="checkbox"/> no se <input type="checkbox"/> conecta.	Hélice bloqueada. Comprobar la hélice y limpiarla en caso necesario.
La hélice no gira.	Desconectar el aparato. Desconectar todos los circuitos eléctricos de alimentación – desconectar el fusible de red, protegerlo contra reconexión y colocar un rótulo de advertencia visible. Garantizar que la hélice no esté bloqueada por cuerpos extraños.



Si la avería persiste, desconectar el aparato de la red, colocar un rótulo de prohibición de reconexión y encargar a un técnico electricista que determine la causa del error. En caso de averías recurrentes, enviar el aparato a nuestra fábrica para su reparación.

14. Piezas de repuesto



Las piezas de repuesto sólo deben adquirirse y montarse por el instalador especializado.

Pos.	Denominación	Tipo	Nº de artículo
1	Tapa exterior completa	15 15 P	0059.0144.9000
2	Manguito de brida completo	15	E059.0140.9000
	Manguito de brida completo	15 P	E059.0140.9100
2.1	Motor con tornillos	15	0156.0093.0001
2.2	Hélice con anillo de sujeción	15 15 P	0061.0119.0000
3	Carcasa interior completa	15	0059.0141.9000
	Carcasa interior completa	15 P	E059.0141.9100
13	Interruptor de cordón completo	15 P	E157.0794.0000

Para consultas

Maico Elektroapparate-Fabrik GmbH
Steinbeisstraße 20
78056 Villingen-Schwenningen, Alemania
Tel.: +49 7720 694 445 / fax: +49 7720 694 175
E-mail: ersatzteilservice@maico.de

15. Desmontaje

El desmontaje sólo debe realizarse por un técnico electricista.

16. Eliminación respetuosa con el medio ambiente

El aparato y el embalaje contienen materiales reciclables que no deben terminar en los desechos residuales.

Elimine los materiales de embalaje de forma respetuosa con el medio ambiente según las disposiciones aplicables en su país.

Al final de su vida útil, elimine el aparato de forma respetuosa con el medio ambiente según las disposiciones aplicables en su país.

EVN 15, EVN 15 P

Ábra A - F

- 1 Külső zsalu teljes
- 1.1 Lamella
- 2 Csatlakozóperem
- 2.1 motorral és
- 2.2 járókerékkel
- 3 Belső ház
- 4 Villamos csatlakozó doboz fedele
- 5 Csavar, M5 x 50 mm
- 6 Ragasztószalag
- 7 Ragasztási pont
- 8 Biztosító anya
- 9 Dugókulcs, kulcsnyílás 8 (piros)
- 10 Huzatmentesítés
- 11 Tömítőgyűrű
- 12 Kapocsléc
- 13 EVN 15 P: Húzókapcsoló húzózsinórral
- S Ablak- vagy falkivágás

Tartalomjegyzék

1. Szállítási csomag	46
2. Szerelő szakember képesítettsége	46
3. Rendeltetésszerű felhasználás.....	46
4. Biztonsági utasítások és figyelmeztetések.	47
5. Termék információk.....	49
6. Kezelés: Be-/kikapcsolás	49
7. Üzemeltetési környezeti feltételek és határértékek	50
8. Műszaki adatok	50
9. Szerelés	50
10. Üzembe helyezés.....	52
11. Tisztítás.....	52
12. Karbantartás.....	52
13. Zavarelhárítás	52
14. Pótalkatrészek.....	53
15. Leszerelés.....	53
16. Környezetbarát ártalmatlanítás.....	53
17. Kapcsolási rajzot	84

Impresszum: © Maico Elektroapparate-Fabrik GmbH.
Az eredeti német nyelvű üzemeltetési útmutató fordítása. Az esetleges tévedések, nyomdai hibák és a műszaki változtatás jogának fenntartásával.



Beszereles és üzembevetel előtt gondosan olvassa el ezt az útmutatót. Kövesse az utasításokat. Adja át megőrzésre az útmutatót a tulajdonosnak.



1. Szállítási csomag

Ablakventilátor (összedugott komponensek), dugókulcs (kulcsnyílás 8, piros), ezen szerelési és üzemeltetési útmutató.

2. Szerelő szakember képesítettsége

A szerelést csak olyan **szakemberek** végezhetik el, akik jártasak és tapasztaltak a **szellőztetéstechnika** terén.

Az elektronikán csak **elektromos szakember** végezhet el munkálatokat. Elektromos szakembernek azok minősülnek, akik tanulmányaik, iskolai végzettségük és tapasztalataik alapján ismerik a vonatkozó szabványokat és irányvonalakat, az elektromos csatlakozást a mellékelt huzalozási terv szerint szakértően és biztonságosan képesek elvégezni, és az elektromosság által esetlegesen fellépő rizikó- és veszélyhelyzeteket felismerik.

3. Rendeltetésszerű felhasználás

Az EVN 15/EVN 15 P készülékek vendéglők, kiállítási helyiségek, hallgatótermek, óvodák, kórházak, iparos irodák és hasonlók elszívására készültek.

Üzemeltetése csak a következő körülmények teljesítése esetén engedélyezett:

- Beszerelés táblaüveg-ablakokba egyszerű- vagy dupla üvegezéssel.
- Beszerelés vékony falakba 3...30 mm-es üveg- vagy falvastagsággal.
- Beszerelés függőleges helyzetben.
- beszerelt külső zsalu és felszerelt belső ház esetén.

Ezen ablakventilátorok kizárólag házi- és hasonló használatra készültek. Más célra vagy ezen túlmenő használatuk nem szakszerű használatnak minősül.



4. Biztonsági utasítások és figyelmeztetések



FIGYELMEZTETÉS

Lehetséges veszélyhelyzeteket jelez, amelyek figyelmen kívül hagyása halált vagy súlyos sérülést okozhat.



VIGYÁZAT

Esetlegesen veszélyes helyzetet jelez, amely könnyű, vagy közepesen súlyos sérüléseket vonhat maga után.

FIGYELEM

Esetlegesen fellépő helyzetet jelez, amely anyagi- vagy környezeti károkat vonhat maga után.

A ventilátort a következő helyzetekben semmi esetre sem szabad használni.

Gyulladás-/tűzveszély éghető anyagok, folyadékok vagy gázok által a ventilátor közelében. A ventilátor közelében nem szabad éghető anyagokat, folyadékokat vagy gázokat tárolni, mivel ezek hő hatására vagy szikraképződés miatt meggyulladhatnak.

Vízgőzzel telített vagy zsiradékot tartalmazó levegő, vagy a ventilátorra tapadt szilárd részecskék szennyezhetik a ventilátort és ezáltal csökkenthetik teljesítőképességét. A ventilátort semmiképpen sem szabad ilyen anyagok továbbítására használni (pl. konyhai légszívás).

Robbanásveszélyes gázok és porok meggyulladhatnak és súlyos robbanást vagy tüzet okozhatnak.

A ventilátort semmiképpen sem szabad robbanásveszélyes légterekben használni.

Egészségkárosodás veszélye vegyszerek vagy agresszív gázok/gőzök miatt. A vegyszerek vagy agresszív gázok/gőzök főként akkor veszélyeztetik az egészséget, ha a ventilátor ezeket szétterjeszti a helyiségekben. A ventilátort semmiképpen sem szabad vegyszerek vagy agresszív gázok/gőzök továbbítására használni.

Készülék károsodása, működőképesség csökkenése. A ventilátort semmiképpen sem szabad felnyitható dupla ablakokba, mennyezetre, ferde tetőkre vagy ferde falakra felszerelni. **A külső zsulut (1) soha nem szabad leszerelni.**

Ügyeljen az összes biztonsági utasítás betartására!

Veszély állhat fenn gyermekek és olyan személyek számára, akik korlátozott fizikai, érzékelői vagy lelki képességekkel vagy nem kielégítő tudással rendelkeznek. A ventilátort csak olyan személyek szerelhetik fel, vehetik üzembe, tisztíthatják meg és végezhetnek rajta karbantartási munkálatokat, akik ezen munkálatok veszélyeit felismerik és képesek elkerülni.

Sérülésveszély, amennyiben a készülékbe idegen testet dugnak be. Semmit sem szabad a készülékbe beledugni!

Sérülésveszély áll fenn a forgó járókerék miatt! A hajtat, a ruházatot, ékszereket, stb. a ventilátor beszívhatja, amennyiben túl közel tartózkodik a ventilátorhoz. Az üzemeltetés során feltétlenül elegendő távolságot kell tartani, hogy ez ne történhessen meg.

■ **Égészkárosodás veszélye a készülékre lerakódott szennyeződések miatt (penész, csíra, por stb.) a készülék hosszabb ideig tartó üzemszünete esetén.** Rendszeresen tisztítsa meg a készüléket, különösen hosszabb ideig tartó üzemszünet után.

■ **Nem megfelelően beszerelt ventilátor esetén nem üzemeltetés szerinti használat léphet fel.** Biztosítsa a készüléket idegen tárgyak beszívása ellen. A készüléket csak akkor szabad üzembe helyezni, ha biztosítva van a járókerék érintésvédelme a EN ISO 13857 szerint. **A ventilátort csak teljesen beszerelt állapotban (burkolattal együtt) szabad üzemeltetni.**

■ **Sérülésveszély és égészkárosodás veszélye változtatások vagy átépítések, valamint nem engedélyezett komponensek használata esetén.** Üzemeltetése csak eredeti komponensekkel engedélyezett. A készüléken történő változtatások vagy átépítések nem megengedettek és a gyártói garancia és jóállás azonnali elvesztését vonják maguk után (pl. ha a ventilátort nem engedélyezett helyen átfúrják).

■ **Sérülésveszély/készülék károsodása léphet fel, ha a ventilátor be-/kiszereelés közben (szerelés/leszerelés/tisztítás/karbantartás) leesik (súlya 1,6 kg).** Szerelési munkálatok közben ügyeljen arra, hogy biztonságosan álljon és senki sem tartózkodik a készülék alatt. Be- és kiszereelés közben támassza meg alul kézzel a készüléket.

■ **Sérülésveszély magasságban végzett munkálatok esetén.** Használjon megfelelő fellépő segédletet (létra). Az állásbiztonságot biztosítsa, adott esetben támassza meg második személy a létrát. Szerelési munkálatok közben ügyeljen arra, hogy biztonságosan álljon és senki sem tartózkodik a készülék alatt.

■ **Vigyázzon a csomagolási anyagok kezelésében.**
→ Vegye figyelembe a vonatkozó biztonsági- és balesetmegelőzési előírásokat.
→ A csomagolási anyagokat gyermekektől távol tárolja (fulladásveszély).

■ **Veszély szállítás közben leeső teher miatt.** Vegye figyelembe a vonatkozó biztonsági- és balesetmegelőzési előírásokat. Ne tartózkodjon lengő teher alatt. Ellenőrizze a készüléket szállítási sérülések szempontjából.

■ **Áramütés veszélye nem teljesen felszerelt vagy károsodott ventilátor üzemeltetése esetén.** A ventilátoron végzendő munkálatok előtt kapcsoljon le minden ellátó áramkört (hálózati biztosító kikapcsolása) és biztosítsa ismételt bekapcsolás ellen és helyezzen jól láthatóan el egy figyelmeztető táblát. **A készüléket csak teljesen beszerelt állapotban szabad üzemeltetni.** Ne helyezzen üzembe károsodott készüléket. Teljes helyreállításáig akadályozza meg a készülék használatát.

■ **Áramütés veszélye belépő víz vagy kondenzvíz esetén.** Vegye figyelembe a készülék beszerelési helyzeténél hogy fentről történik a vezetékbevezetés.

■ **Hangteljesítményszint 48 dB(A)-ig.** Tervezés közben vegye figyelembe a felállítás helyén érvényes hangszigetelési követelményeket.

■ **Sérülésveszély hibás rögzítés esetén, ha a ventilátor saját súlya miatt leesik.** A ventilátor egy kicsit rezeg. Beszerelés 3...30 mm vastag ablakokba a mellékelt rögzítőanyag alkalmazásával.

■ **Égési sérülések veszélye a forró motor által.** A készülék lekapcsolása után a motor még forró lehet. A lehűlési idő 30 percig is tarthat.

Az elektromos szerelésekre vonatkozó előírások figyelmen kívül hagyása veszélyt okozhat.

- Elektromos szerelések elvégzése előtt kapcsoljon le minden ellátó áramkört, kapcsolja le a hálózati biztosítót és biztosítsa ismételt bekapcsolás ellen. Helyezzen jól láthatóan el egy figyelmeztető táblát.
- Elektromos szerelések esetén vegye figyelembe a vonatkozó előírásokat, pl. EN 50110-1, Németországban különösen a VDE 0100, és azok megfelelő részeit.
- Ezen kívül egy a hálózatról leválasztó készülék beépítésére van szükség, min. 3 mm-es érintkezési nyílással pólusonként.
- A készüléket csak szilárdan fektetett elektromos installációhoz NYM-O vagy NYM-J (0,75 mm² bis 1,5 mm²) típusú vezetékekkel szabad bekötni!
- A készüléket csak a típusjelző táblán feltüntetett feszültséggel és frekvenciával szabad üzemeltetni.
- Az elektromos csatlakozást a kapcsolási rajz szerint végezze el.
- A típusjelző táblán megadott védelmi fokozat csak akkor biztosított, ha a beépítés rendeltetés szerinti és a csatlakozó vezetékek bevezetése a tömítő gyűrűn át szabályosan történik meg. A tömítő gyűrűnek teljesen körül kell fognia a vezeték szigetelését. A villamos csatlakozó doboz fedelét rendesen fel kell helyezni.
- I védelmi osztály esetén csatlakoztassa a PE vezetékét és ellenőrizze az összeköttetést.
- Ellenőrizze a védővezeték átvezetést a házon.
- A készülék leállt állapotban is feszültség alatt állhat és az érzékelők (időkésleltetés, nedvesség stb. beállítás) vagy a motortekercselés hőkapcsolója által automatikusan bekapcsolódhat. Hibakeresés és javítások csak villanyszerelők által engedélyezettek.

Életveszély helyiség légszellőzős tűzhelyek üzemeltetés során szén-monoxid miatt. Légszellőzős tűzhelyek üzemeltetése esetén gondoskodni kell kielégítő mennyiségű beáramló friss levegőről.

A ventilátorok légszellőzős tűzhelyek üzemeltetése esetén csak a következő helyiségekbe, lakásokba vagy hasonló méretű használati egységekbe szerelhetők be:

- ha a folyékony vagy gázállapotú éghető anyagokkal üzemeltetett légszellőzős tűzhelyek és a légelszívó berendezés egyidejű használatát biztonsági berendezésekkel megakadályozzák, vagy
- a légszellőzős tűzhelyek füstgáz elvezetését különleges biztonsági berendezések felügyelik.

5. Termék információk

EVN 15 légáram által működtetett külső zsaluval.

EVN 15 P légáram által működtetett külső zsaluval és kb. 1 m hosszúságú húzózsinórral kézi működtetéshez.

6. Kezelés: Be-/kikapcsolás

EVN 15: A ventilátort a megrendelő által biztosított kapcsolóval lehet be- vagy kikapcsolni.

EVN 15 P: A ventilátor beépített húzókapcsolóval rendelkezik. A ventilátor Be/Ki kapcsolásához a zsinórt meg kell húzni.



Üzemeltetése során gondoskodjon elegendő bevezetett levegőről.



Ventilátor termikus túlterhelés elleni védelemmel. Ez termikus túlterhelés esetén lekapcsolja a motort, majd a lehűlést követően ismét bekapcsolja.

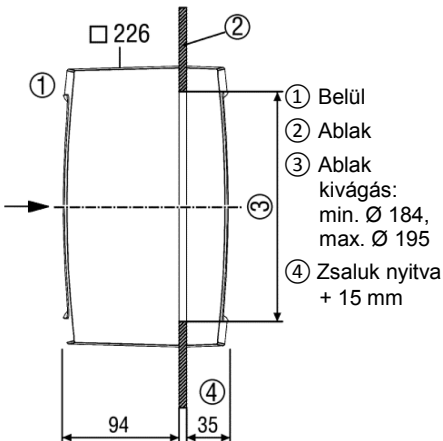
7. Üzemeltetési környezeti feltételek és határértékek

- A szállító médium maximális megengedett hőmérséklete +40 °C.
- Légszellőzős tűzhelyek üzemeltetése esetén gondoskodni kell kielégítő mennyiségű beáramló friss levegőről. A maximálisan megengedett nyomáskülönbség lakóegységenként 4 Pa.
- Tárolás: A készüléket csak száraz helyen tárolja (-20 ... +50 °C).

8. Műszaki adatok

A műszaki adatokat lásd a → típusjelző táblán. A jelleggörbéket lásd a → katalógusban vagy az interneten.

Névleges méret	150 mm
Légmennyiség	240 m ³ /h
Védelmi fokozat	IP 24
Feszültségosztály	230 V AC
Hálózati frekvencia	50 Hz
Névleges teljesítmény	25 W
Súly	1,6 kg



9. Szerelés

⚠ FIGYELMEZTETÉS

Vágási sérülések veszélye léphet fel feszültség alatt történő üvegtörés esetén! Az ablaküveget csak feszültségmentes állapotban szabad beépíteni. Szükség esetén az üveget ki kell szerelni és feszültségmentesen begyűjtetni.

FIGYELEM

A külső zsalu nem zár helyesen, ha feszítetten kerül beépítésre.

A külső zsalut csak egy sima felületre szabad szerelni, hogy a zsalu működtetése szavatolható legyen.

- Elegendő távolságot kell hagyni az ablakkeretig, valamint a fal vagy plafon helyzetét figyelembe kell venni.
- A külső zsalut soha nem szabad leszerelni.

A ábra: Szerelési előkészületek

1. A hálózati vezeték bevezetése.
2. Az ablak kivágását [S] szakember végezze. Fali- vagy falemezre való beszerelés esetében az [S] kivágást ki kell fűrni.
3. Az üveget a külső zsalu felragasztása előtt alaposan meg kell tisztítani.

B ábra: A belső részt szétszerelni.

1. Ehhez a belső házat [3] oldalt meg kell fogni és a csatlakozóperemet [2] a motoron a burkolatból ki kell húzni.
2. A kapcsoláda fedelét [4] le kell venni.

Fali- vagy falemezbe történő beszerelés esetén

3. Adott esetben a csatlakozóperemet [2] az előre meghatározott töréspontoknál [X] át kell fűrni (→ B ábra).
4. A külső zsalunál nyitott lamellás állapotban a 4 előre meghatározott töréspontnál [Y] (→ B1 ábra) át kell fűrni.

C ábra/ C1 ábra:

A külső zsalut [1] felszerelni (a külső oldalon)

1. A csavarokat [5] a külső zsalun található gyűrűkbe dugni, míg ezek bekattannak.
2. A ragasztási pontok védőfóliáit [7] eltávolítani.
3. A külső zsalut az ablakkivágásához igazítani és az üveghez nyomni.

Fali- vagy falemezbe történő beszerelés esetén

4. A külső zsalut [1] arra megfelelő rögzítőanyaggal a falra vagy falemezre erősíteni.

D ábra: A belső rész beszerelése (belső oldal)

 **VIGYÁZAT**

Vágási sérülések veszélye léphet fel a túl szorosan meghúzott anyák miatti üvegtörés esetén! A biztosító anyákat [8] óvatosan, nem túl erősen szabad csak meghúzni.

1. A csatlakozóperemet [2] a csavarokra [5] dugni, beigazítani és óvatosan az üveghez nyomni.
2. Az együtt szállított dugókulccsal [9] a biztosító anyákat [8] meghúzni (→ D1 és D2 ábra).

Fali- vagy falemezbe történő beszerelés esetén

3. A csatlakozóperemet [2] arra megfelelő rögzítőanyaggal a falra vagy falemezre erősíteni.

E ábra: A készüléket elektromosan csatlakoztatni, → a kapcsolási rajzokat lásd 17. fejezet.

FIGYELEM

Rövidzárlat veszélye, készülék károsodása. A hálózati vezeték hibás bevezetése vagy szakszerűtlenül beszerelt tömítő gyűrű esetén víz juthat be a házba. A védelmi fokozat csak a vezeték az arra előírt házszigetelésen rendeltetés szerint való átvezetése esetében (tömítő gyűrű) szavatolt. A tömítő gyűrűt [11] kör alakúan és egy kicsit vékonyabban kell átfúrni mint a vezeték átmérője.

FIGYELEM

Rövidzár esetén a készülék meghibásodhat! A nem szükséges ereket szigetelni.



Ne érintse meg az alkatrészeket. Ne helyezzen üzembe károsodott nyomtatott áramkört lapot.

1. A hálózati biztosítót ki kell kapcsolni, ismételt bekapcsolás ellen biztosítani és egy figyelmeztető táblát el kell helyezni.
2. A tömítő gyűrűt [11] kör alakúan átfúrni és az arra előírt furatba helyezni.
3. A hálózati vezetékét a kapcsolási rajz alapján a kapcsolásra [12] kötni.
4. A huzatmentesítést [10] felszerelni.
5. A villamos csatlakozó doboz fedelét [4] visszahelyezni és odacsavarni.
6. A belső házat [3] fent a csatlakozóperemre [2] akasztani és alul a zsaluba bekattintani. Nem szabad ferdén tartani!
7. Ellenőrizze a PE vezeték csatlakozását.

F ábra: Csak EVN 15 P ventilátoroknál

1. A húzószinórt a két, a házon található furatba fektetni.
2. A belső házat [3] a fent ismertetett módon felhelyezni.

10. Üzembe helyezés

1. Kapcsolja be a hálózati biztosítót és távolítsa el a figyelmeztető táblát.
2. A működési tesztet elvégezni.

11. Tisztítás

FIGYELEM



Burkolat károsodása mosogatógépbeli tisztítás esetén.
A belső házat nem szabad a mosogatógépből tisztítani.

1. A belső házat [3] alul a jobb és bal oldalon megfogni és egyenletesen előre lehúzni.

- i** A belső házat [3] nem szabad a belső rácsnál vagy a felső részt megfogva lehúzni.
2. A belső részeket egy száraz törülközővel megtisztítani. Szükség esetén használjon porszívót. A külső zsalu tisztításához a lamellákat felnyitni.

- i** A tisztításhoz nem szabad agresszív, egészségre káros vagy gyulladékos tisztítóanyagokat használni!

3. A belső házat [3] felhelyezni (→ E ábra).

12. Karbantartás

Standard beszerelés esetén a készülék karbantartást nem igényel.

12.1 Karbantartás forgatható ablakokba történő beszerelés esetén

A bekötő vezetékét az ablakszárny átmenetén - az ablakkereten, károsodások előfordulhatósága miatt rendszeresen felül kell vizsgálni. **Károsodások esetén a ventilátor további üzemeltetése nem engedélyezett.** A készüléket ilyenkor le kell választani a hálózatról (a hálózati biztosítót ki kell kapcsolni és ismételt bekapcsolás ellen biztosítani). A bekötő vezetékét szakember által ki kell cseréltetni.


13. Zavarelhárítás

Az elektromos csatlakozás és javítások csak villanszerelők által engedélyezett.

Üzemzavar	Ok, elhárítás
Ventilátor nem kapcsol be.	Nincs hálózati feszültség alatt. Felülvizsgálni, hogy a hálózati biztosítót kiesett-e. Adott esetben bekapcsolni.
A motor túlmelegedés elleni védelme kikapcsolja a ventilátort.	A motor túl forró. Hagyja addig kikapcsolva a készüléket, amíg a motor és hőmérséklet korlátozó lehűlt. A lehűlési idő 30 percig is eltarthat. Csak ekkor kapcsolja ismét be a készüléket.
Ventilátor nem kapcsol be.	A járókerék leblokkolt. Vizsgálja felül a járókereket és szükség esetén tisztítsa meg.
A járókerék nem forog.	Kapcsolja ki a készüléket. Kapcsoljon ki minden ellátó áramkört - kapcsolja ki a hálózati biztosítót, biztosítsa ismételt bekapcsolás ellen és jól láthatóan helyezzen el egy figyelmeztető táblát. Biztosítsa, hogy a járókereket nem blokkolja idegen test.

- i** Ha továbbra is fennáll a zavar, akkor válassza le a készüléket a hálózatról, helyezzen el ismételt bekapcsolás ellen figyelmeztető táblát és vizsgálta felül villamos szakemberrel a hiba okát. Visszatérő üzemzavarok esetén a készüléket küldje vissza javításra gyárunkba.

14. Pótalkatrészek

 A pótalkatrészek beszerzése és beépítése csak szakképzett szerelő által végezhető el.

Poz.	Megnevezés	Típus	Term.sz.
1	Külső zsalu teljes	15 15 P	0059.0144.9000
2	Csatlakozóperem teljes	15	E059.0140.9000
	Csatlakozóperem teljes	15 P	E059.0140.9100
2.1	Motor csavarokkal	15	0156.0093.0001
2.2	Járókerék feszítőgyűrűvel	15 15 P	0061.0119.0000
3	Belső ház teljes	15	0059.0141.9000
	Belső ház teljes	15 P	E059.0141.9100
13	Húzókapcsoló teljes	15 P	E157.0794.0000

Kérdések esetén:

Maico Elektroapparate-Fabrik GmbH
Steinbeisstraße 20
78056 Villingen-Schwenningen, Deutschland
Tel.: +49 7720 694 445 / Fax: +49 7720 694 175
Email: ersatzteilservice@maico.de

15. Leszerelés

A leszerelést csak villamos szakember végezheti.

16. Környezetbarát ártalmatlanítás

A készülék és csomagolása ismét felhasználható anyagokat tartalmaz, ezeknek nem szabad a maradék hulladék közé jutniuk.

A csomagolási anyagokat ártalmatlanítsa országának környezetvédelmi rendelkezései alapján.

Ha a készülék élettartama lejárt, távolítsa el országának környezetvédelmi rendelkezései alapján.

EVN 15, EVN 15 P

Afbeelding A t/m F

- 1 Buitenklep compleet
- 1.1 Lamel
- 2 Flenshuls met
- 2.1 motor en
- 2.2 waaier
- 3 Binnenhuis
- 4 Deksel van de aansluitdoos
- 5 Bout, M5 x 50 mm
- 6 Hechtstip
- 7 Plakpunt
- 8 Borgmoer
- 9 Steekslutel sleutelwijdte 8 (rood)
- 10 Trekontlasting
- 11 Wurgnippel
- 12 Klemlijst
- 13 EVN 15 P: trekschakelaar met trekkoord
- S Gat in de ruit of in de wand

Inhoudsopgave

1. Omvang van de levering	54
2. Kwalificatie erkend installateur	54
3. Bedoeld gebruik	54
4. Veiligheidstips en waarschuwingen	54
5. Productinformatie	57
6. Bediening: In-/uitschakelen	57
7. Omgevingscondities en grenzen voor het gebruik	57
8. Technische gegevens	57
9. Montage	58
10. In gebruik nemen	59
11. Reiniging	59
12. Onderhoud	59
13. Verhelpen van de storing	60
14. Reserveonderdelen	60
15. Demontage	60
16. Milieuvriendelijke afvalverwijdering	60
17. Schakelschema's	84

Impressum: © Maico Elektroapparate-Fabrik GmbH.
Vertaling van de Duitse originele montage- en gebruiksaanwijzing. Drukfouten, vergissingen en technische wijzigingen voorbehouden.



Lees deze handleiding vóór de montage en het eerste gebruik a.u.b. aandachtig door. Volg de instructies op. Geef de handleiding aan de eigenaar om te bewaren.



1. Omvang van de levering

Raamventilator (componenten in elkaar gestoken), steeksleutel (sleutelwijdte 8, rood), deze montage- en gebruiksaanwijzing.

2. Kwalificatie erkend installateur

De montage is uitsluitend toegestaan door **deskundigen** met kennis van en ervaring in **ventilatietechniek**.

Werkzaamheden aan de elektrische installatie mogen uitsluitend door een **erkende elektricien** worden verricht. U bent een erkend elektricien als u op grond van uw deskundige opleiding, scholing en ervaring de desbetreffende normen en richtlijnen kent, de elektrische aansluitingen conform het bijgevoegde bedradingsschema deskundig en veilig kunt uitvoeren en risico's en gevaren door elektriciteit kunt herkennen en voorkomen.

3. Bedoeld gebruik

EVN 15/EVN 15 P dienen voor het ontlichten van restaurants, expositieruimten, collegezalen, kleuterscholen, ziekenhuizen, opzichtersketen en dergelijke ruimten.

Het gebruik is uitsluitend toegestaan bij:

- inbouwen in ramen met vlak glas met enkel- of dubbelglas.
- inbouwen in dunne wanden met een ruit- of wanddikte van 3...30 mm.
- inbouwen met verticale montagepositie.
- ingebouwde buitenklep en aangebracht binnenhuis.

Deze raamventilatoren zijn uitsluitend bestemd voor huishoudelijk gebruik en dergelijke toepassingen. Een ander of verdergaand gebruik geldt als niet-bedoeld.



4. Veiligheidstips en waarschuwingen



WAAR-SCHUWING

Laat een eventueel gevaarlijke situatie zien, die tot de dood of tot ernstig letsel zou kunnen leiden, voor zover ze niet wordt voorkomen.



VOOR-ZICHTIG

Laat een eventueel gevaarlijke situatie zien, die tot licht tot middelzwaar lichamelijk letsel zou kunnen leiden.

LET OP

Laat een mogelijke situatie zien, die tot materiële schade aan het product of zijn omgeving zou kunnen leiden.

De ventilator mag in de volgende situaties in geen geval worden gebruikt.

Ontstekings-/brandgevaar door brandbare materialen, vloeistoffen of gassen in de buurt van de ventilator.

Plaats in de buurt van de ventilator geen brandbare materialen, vloeistoffen of gassen, die bij hitte of door vonkvorming kunnen ontsteken en in brand kunnen raken.

Met waterdamp verzadigde of vet-houdende lucht of aan de ventilator klevende vaste deeltjes kunnen de ventilator vervuilen en het vermogen reduceren.

Gebruik de ventilator in geen geval voor het transport van deze stoffen (bijv. voor het afzuigen van keukenlucht).

Explosieve gassen en stof kunnen ontstoken worden en tot zware explosies of brand leiden. Gebruik de ventilator in geen geval in een explosieve omgeving (explosiegevaar).

Gezondheidsrisico door chemicaliën of agressieve gassen/dampen.

Chemicaliën of agressieve gassen/dampen kunnen de gezondheid in gevaar brengen, met name, als deze met de ventilator in de ruimten worden verdeeld. Gebruik de ventilator in geen geval voor het verdelen van chemicaliën of agressieve gassen/dampen.

Beschadiging van het apparaat, verslechtering van de functie. Gebruik de ventilator in geen geval in openslaande dubbele ramen, aan plafonds, schuine daken of schuine wanden. **Demonteer de buitenklep [1] in geen geval.**

Neem alle veiligheidstips in acht!

Gevaren voor kinderen en personen met beperkte fysieke, sensorische of psychische vermogens of een gebrekkige kennis. Laat de ventilator uitsluitend installeren, in gebruik nemen, reinigen en onderhouden door personen die de gevaren van deze werkzaamheden zeker kunnen herkennen en voorkomen.

Gevaar voor verwondingen als vreemde voorwerpen in het apparaat gestoken worden. Steek geen voorwerpen in het apparaat.

Gevaar voor verwondingen door de draaiende waaier. Haren, kleding, sieraden etc. kunnen in de ventilator getrokken worden, als u zich te dicht bij de ventilator bevindt. Houd bij gebruik beslist voldoende afstand, zodat dit niet kan gebeuren.

Gezondheidsrisico door afzettingen op het apparaat (schimmel, ziektekiemen, stof etc.) na langdurige stilstand van het apparaat. Reinig het apparaat met regelmatige tussenpozen, met name na een langdurige stilstand.

Een niet volgens de voorschriften ingebouwde ventilator kan een niet-bedoeld/niet-toegestane gebruik veroorzaken. Beveilig het apparaat tegen aanzuiging van vreemde voorwerpen. Het apparaat mag uitsluitend in gebruik worden genomen, als de aanraakbeveiliging van de waaier conform EN ISO 13857 gegarandeerd is. **Gebruik de ventilator alleen compleet gemonteerd (met apparaatafdekking).**

Gevaar voor verwondingen en gezondheidsrisico bij wijzigingen of verbouwingen of bij het gebruik van niet toegestane componenten. Een gebruik is uitsluitend toegestaan met originele componenten. Wijzigingen en verbouwingen zijn niet toegestaan en daardoor komt elke vorm van garantie en aansprakelijkheid van de fabrikant te vervallen, bijv. als de ventilator op een niet-toegestane plaats wordt doorboord.

Gevaar voor verwondingen/beschadiging van het apparaat, als de ventilator bij het in-/uitbouwen (montage/demontage/reiniging/onderhoud) naar beneden valt (gewicht 1,6 kg). Zorg er bij montagewerkzaamheden voor dat u stevig staat en er zich niemand onder het apparaat bevindt. Ondersteun bij het uit- en inbouwen het apparaat van onderen met een hand.

Gevaar voor verwondingen bij werkzaamheden in de hoogte. Gebruik geschikte klimhulpmiddelen (ladders). De stevige stand moet worden gegarandeerd, de ladder evt. door een 2e persoon worden vastgehouden. Zorg ervoor dat u stevig staat en er zich niemand onder het apparaat bevindt.

Wees voorzichtig bij de omgang met verpakkingsmaterialen.

→ Volg de geldende veiligheidsvoorschriften en voorschriften ter voorkoming van ongevallen op.

→ Bewaar verpakkingsmateriaal buiten bereik van kinderen (verstikkingsgevaar).

Gevaar tijdens transport door naar beneden vallende ladingen. Volg de geldende veiligheidsvoorschriften en voorschriften ter voorkoming van ongevallen op. Ga niet onder zwevende lasten staan. Controleer het apparaat op transportschade.

Gevaar door elektrische schok bij gebruik met niet compleet gemonteerde of beschadigde ventilator.

Schakel vóór werkzaamheden aan de ventilator alle voedingsstroomkringen uit (netzekering uitschakelen), beveilig tegen opnieuw inschakelen en breng een waarschuwingsbord zichtbaar aan. **Gebruik de ventilator alleen compleet gemonteerd.** Neem een beschadigd apparaat niet in gebruik. Voorkom een verder gebruik tot na de volledige reparatie.

Gevaar door elektrische schok bij binnendingend water of condensaat.

Neem de inbouwpositie met leidingtoevoer van boven in acht.

Geluidsvermogensniveau tot 48 dB(A). Houd tijdens de planning rekening met de geluidseisen op de plaats van opstelling.

Gevaar voor verwondingen bij een verkeerde bevestiging, als de ventilator door het eigen gewicht naar beneden valt. De ventilator trilt licht.

Voer de montage in ruiten met 3...30 mm dikte en bijgevoegd bevestigingsmateriaal uit.

Verbrandingsgevaar door hete motor.

De motor kan na het uitschakelen van het apparaat nog heet zijn. De afkoeltijd kan wel 30 minuten bedragen.

Gevaar bij het niet in acht nemen van de geldende voorschriften voor elektrische installaties.

→ Schakel vóór elektrische installaties alle voedingsstroomkringen uit, schakel de netzekering uit en beveilig tegen opnieuw inschakelen. Breng een waarschuwingsbord zichtbaar aan.

→ Neem bij de elektrische installatie de geldende voorschriften in acht, bijv. EN 50110-1, in Duitsland met name VDE 0100 met de overeenkomstige delen.

→ Een inrichting voor het scheiden van het stroomnet met minimaal 3 mm contactopening per pool is voorgeschreven.

→ Sluit het apparaat uitsluitend aan op een vaste elektrische installatie en met leidingen type NYM-O / NYM-J (0,75 mm² tot 1,5 mm²).

→ Gebruik apparaten alleen met de op het typeplaatje vermelde spanning en frequentie.

→ Voer de elektrische aansluiting conform het schakelschema uit.

→ De op het typeplaatje vermelde beschermingsgraad is alleen gegarandeerd bij een juiste montage en als de aansluitleiding volgens de voorschriften door de wurgnippel is ingevoerd. De wurgnippel moet de leidingmantel goed omsluiten. Het deksel van de aansluitdoos moet volgens de voorschriften zijn aangebracht.

→ Sluit bij beschermingsklasse I de PE-draad aan en controleer de verbinding.

→ Controleer de doorgang van de aardleiding op het huis.

→ Het apparaat kan ook in stilstand onder spanning staan en door het sensorsysteem (tijdvertraging, vocht etc.) of de thermoschakelaar in de motorwikkeling automatisch inschakelen. Onderhoud en foutopsporing alleen door een erkend elektricien toegestaan.

Levensgevaar bij gebruik met van de ruimtelucht afhankelijke vuurhaarden door koolmonoxide.

Zorg bij gebruik met van de ruimtelucht afhankelijke vuurhaarden voor voldoende nastroming van de luchttoevoer.

De ventilatoren mogen in ruimten, woningen of gebruikseenheden van vergelijkbare grootte waarin van de ruimtelucht afhankelijke vuurhaarden staan opgesteld, uitsluitend geïnstalleerd worden:

- als een gelijktijdig gebruik van van de ruimtelucht afhankelijke vuurhaarden voor vloeibare en gasvormige brandstoffen en de luchtafzuigende installatie door veiligheidsvoorzieningen voorkomen wordt of
- de afvoer van verbrandingsgassen van de van de ruimtelucht afhankelijke vuurhaarden door bijzondere veiligheidsvoorzieningen wordt bewaakt.

5. Productinformatie

EVN 15 met automatische buitenklep.

EVN 15 P met automatische buitenklep
→ en ca. 1 m lang trekkoord voor handbediening.

6. Bediening: In-/uitschakelen

EVN 15: De ventilator wordt met een door klant beschikbaar te stellen schakelaar in- of uitgeschakeld.

EVN 15 P: De ventilator heeft een geïntegreerde trekschakelaar. Trek voor het in-/uitschakelen aan het trekkoord.

i Zorg tijdens gebruik voor voldoende luchttoevoer.

i Ventilator met thermische overbelastingsbeveiliging. Deze schakelt bij een thermische overbelasting de motor af en na afkoeling schakelt de ventilator automatisch weer in.

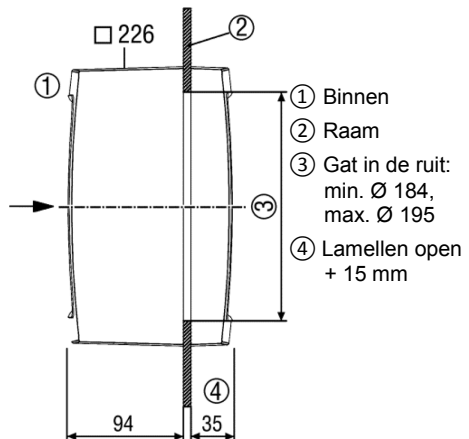
7. Omgevingscondities en grenzen voor het gebruik

- Toegestane maximumtemperatuur van het getransporteerde medium + 40 °C.
- Bij gebruik met van de ruimtelucht afhankelijke vuurhaarden moet voor voldoende nastroming van de luchttoevoer worden gezorgd. Het maximaal toegestane drukverschil per wooneenheid bedraagt 4 Pa.
- Opslag: Sla het apparaat alleen droog op (-20 tot +50 °C).

8. Technische gegevens

Voor technische gegevens → typeplaatje.
Voor karakteristieken → catalogus of internet.

Nominale diameter	150 mm
Transportcapaciteit	240 m ³ /h
Beschermingsgraad	IP 24
Nominale spanning	230 V AC
Netfrequentie	50 Hz
Nominaal vermogen	25 W
Gewicht	1,6 kg



9. Montage



WAARSCHUWING

Gevaar voor snijwonden door gebroken glas bij een onder spanning staande ruit.

→ Bouw de ruit alleen in spanningsloze toestand in. Neem eventueel de ruit eruit en kit hem weer spanningsloos in.

LET OP

Buitenklep sluit niet goed als deze onder spanning wordt ingebouwd.

Monteer de buitenklep alleen op een vlak oppervlak om de klepfunctie te garanderen.

- Houd voldoende afstand van het raamkozijn, van de wand of van het plafond.
- Demonteer de buitenklep in geen geval.

Afb. A: montagevoorbereidingen

1. Leg het netsnoer aan.
2. Laat het gat in de ruit [S] door een deskundige aanbrengen. Boor bij wandmontage of montage op een houten plaat het gat [S].
3. Reinig de ruit voor het erop plakken van de buitenklep grondig.

Afb. B: binnendeel uit elkaar nemen

1. Houd daarvoor binnenhuis [3] aan de zijkant vast en trek de flenshuls [2] aan de motor uit de afdekking.
2. Verwijder het deksel van de aansluitdoos [4].

Bij wandmontage of montage op een houten plaat

3. Doorboor eventueel flenshuls [2] op de 2 daarvoor aangebrachte punten [X] (→ afb. B).
4. Doorboor op de buitenklep, met open lamellen, de 4 daarvoor aangebrachte punten [Y] (→ afb. B1).

Afb. C/Afb. C1:

buitenklep [1] monteren (buitenkant)

1. Steek de bouten [5] in de ogen van de buitenklep, tot deze vastklikken.
2. Trek de afschermfolie van de plakpunten [7] af.
3. Stel de buitenklep in het gat van de ruit in en druk hem op de ruit.

Bij wandmontage of montage op een houten plaat

4. Breng buitenklep [1] met geschikt bevestigingsmateriaal op de wand of houten plaat aan.

Afb. D: binnendeel monteren (binnenkant)



VOORZICHTIG

Gevaar voor snijwonden door gebroken glas bij te vast aangedraaide moeren.

Draai borgmoeren [8] slechts voorzichtig en niet te stevig vast.

1. steek de flenshuls [2] op de bouten [5], stel hem in en druk hem voorzichtig op de ruit.
2. Draai met de bijgevoegde steeksleutel [9] de borgmoeren [8] vast (→ afb. D1 en D2).

Bij wandmontage of montage op een houten plaat

3. Breng de flenshuls [2] met geschikt bevestigingsmateriaal op de wand of houten plaat aan.

Afb. E: Apparaat elektrisch aansluiten, → Schakelschema's in hoofdstuk 17

LET OP

Gevaar voor kortsluiting, beschadiging van het apparaat. Binnendringend water bij een verkeerd ingevoerd netsnoer in het huis of ondeskundig ingebouwde wurgnippel. De beschermingsgraad is alleen gegarandeerd als de leiding volgens de voorschriften door de daarvoor bestemde huisafdichting (wurgnippel) wordt gestoken. Doorboor de wurgnippel [11] cirkelvormig en iets kleiner dan de draaddoorsnede.

LET OP

Beschadiging van het apparaat bij kortsluiting.
Isoleer anders die u niet nodig heeft!



Vermijd aanraking van onderdelen. Neem beschadigde printplaten niet in gebruik.

- Schakel de netzekering uit, beveilig deze tegen opnieuw inschakelen en breng een waarschuwingsbord zichtbaar aan.
- Doorsteek de wurgnippel [11] cirkelvormig en plaats hem in het daarvoor bestemde gat.
- Sluit het netsnoer volgens het schakelschema op de klemlijst [12] aan.
- Breng de trekontlasting [10] aan.
- Zet het deksel van de aansluitdoos [4] erop en schroef het vast.
- Haak het binnenhuis [3] boven op flenshuls [2] in en klik het onder in de clips vast. Niet kantelen.
- Controleer de verbinding van de PE-draad.

Afb. F: Alleen bij EVN 15 P-ventilatoren:

- Leg het treksnoer in de beide inkervingen in het huis.
- Zet het binnenhuis [3] zoals eerder beschreven erop.

10. In gebruik nemen


- Schakel de netzekering in, verwijder het waarschuwingsbord.
- Controleer de werking.

11. Reiniging

LET OP



Beschadiging van de afdekking tijdens het reinigen in de vaatwasser. Reinig het binnenhuis **niet** in de vaatwasser.

- Pak het binnenhuis [3] beneden aan de rechter en linker kant vast en trek het gelijkmatig naar voren eraf.
-  Trek het binnenhuis [3] niet aan het binnenrooster of de bovenste kant eraf.
- Maak het binnendeel met een droge doek schoon. Gebruik evt. een stofzuiger. Draai voor het reinigen van de buitenklep de lamellen naar boven.



Gebruik voor het reinigen geen agressieve, voor de gezondheid schadelijke of licht ontvlambare schoonmaakmiddelen.

- Breng het binnenhuis [3] aan (→ afb. E).

12. Onderhoud

Bij standaardmontage is het apparaat onderhoudsvrij.


12.1 Onderhoud bij in draaibare ramen ingebouwde apparaten

Controleer de aansluitleiding op de overgang van raamvleugel/raamkozijn met regelmatige tussenpozen op beschadiging. **Bij beschadiging is verder gebruik niet toegestaan.** Het apparaat moet van het net worden gescheiden (netzekering uitschakelen en tegen opnieuw inschakelen borgen). De aansluitleiding door een deskundige laten vervangen.


13. Verhelpen van de storing

Foutopsporing en reparaties alleen door een erkend elektricien toegestaan.

Storing	Oorzaak, maatregel
Ventilator schakelt niet in.	Geen netspanning. Controleer of de netzekering uitgevallen is. Schakel deze evt. in.
Thermische overbelastingsbeveiliging van de motor schakelt de ventilator uit.	Motor te heet. Laat het apparaat zo lang uitgeschakeld tot motor en temperatuurbegrenzer zijn afgekoeld. De afkoeltijd kan wel 30 minuten bedragen. Schakel dan pas het apparaat weer in.
Ventilator schakelt niet in.	Waaier geblokkeerd. Controleer de waaier en reinig hem evt.
Waaier draait niet.	Schakel het apparaat uit. Schakel alle voedingsstroomkringen uit – schakel de netzekering uit, borg ze tegen opnieuw inschakelen en breng een waarschuwingsbord zichtbaar aan. Zorg ervoor dat de waaier niet door vreemde voorwerpen wordt geblokkeerd.

 Blijft de storing bestaan, scheid dan het apparaat van het stroomnet, breng een verbodsbord tegen opnieuw inschakelen aan en laat de oorzaak van de fout door een erkend elektricien opsporen. Stuur bij terugkerende storingen het apparaat ter reparatie naar onze fabriek op.

14. Reserveonderdelen

 Aankoop en inbouwen van de reserveonderdelen uitsluitend door een erkend installateur.

Pos.	Benaming	Type	Artikelnr.
1	Buitenklep compleet	15 15 P	0059.0144.9000
2	Flenshuls compleet	15	E059.0140.9000
	Flenshuls compleet	15, P	E059.0140.9100
2.1	Motor met bouten	15	0156.0093.0001
2.2	Waaier met spanring	15 15 P	0061.0119.0000
3	Binnenhuis compleet	15	0059.0141.9000
	Binnenhuis compleet	15, P	E059.0141.9100
13	Trekschakelaar compleet	15, P	E157.0794.0000

Bij vragen

Maico Elektroapparate-Fabrik GmbH
Steinbeisstraße 20
78056 Villingen-Schwenningen, Duitsland
Tel. +49 7720 694 445 / Fax +49 7720 694 175
E-mail: ersatzteilservice@maico.de

15. Demontage

De demontage mag uitsluitend door een erkende elektricien worden verricht.

16. Milieuvriendelijke afvalverwijdering

Het apparaat en ook de verpakking bevatten recyclebare stoffen, die niet bij het restafval terecht mogen komen.

Voer de verpakkingsmaterialen milieuvriendelijk volgens de in uw land geldende bepalingen af.

Voer het apparaat na afloop van zijn gebruik milieuvriendelijk, volgens de in uw land geldende bepalingen af.

EVN 15, EVN 15 P

Ryc. A do F

- 1 żaluzja zewnętrzna, kompletna
 - 1.1 lamele
- 2 kołnierz przyłączeniowy
 - 2.1 z silnikiem
 - 2.2 wirnik
- 3 obudowa wewnętrzna
- 4 pokrywa skrzynki zacisków
- 5 śruba M5 x 50 mm
- 6 pasek przyklepny
- 7 punkt sklejenia
- 8 nakrętka zabezpieczająca
- 9 klucz nasadowy, rozwarłość 8 mm (czerwony)
- 10 uchwyt odciążający
- 11 szczelny przepust kablowy
- 12 listwa zaciskowa
- 13 EVN 15 P: wyłącznik pociągany z linką pociągową
- S wycinek szyby lub ściany

Spis treści

1. Zakres dostawy	61
2. Kwalifikacje fachowca instalatora	61
3. Zastosowanie zgodne z przeznaczeniem..	61
4. Wskazówki dotyczące bezpieczeństwa i ostrzeżenia	62
5. Informacje o produkcie	65
6. Obsługa: Włączanie / wyłączanie	65
7. Warunki otoczenia i wartości graniczne dla eksploatacji	65
8. Dane techniczne	65
9. Montaż	65
10. Uruchomienie	67
11. Czyszczenie	67
12. Konserwacja	67
13. Usuwanie zakłócenia	67
14. Części zamienne	68
15. Demontaż	68
16. Utylizacja zgodnie z przepisami o ochronie środowiska naturalnego	68
17. Schematy połączeń	84

Redakcja: © Maico Elektroapparate-Fabrik GmbH.
Tłumaczenie niemieckiej oryginalnej instrukcji eksploatacji. Nie ponosimy odpowiedzialności za błędy drukarskie, pomyłki i zmiany techniczne.



Przed rozpoczęciem prac montażowych i przed pierwszym użyciem należy starannie przeczytać niniejszą instrukcję. Postępować zgodnie z zaleceniami. Przekazać instrukcję właścicielowi na przechowanie.

1. Zakres dostawy

Wentylator okienny (komponenty połączone), klucz nasadowy (rozwarłość klucza 8, czerwony), niniejsza instrukcja montażu i eksploatacji.

2. Kwalifikacje fachowca instalatora

Montaż może być wykonany wyłącznie przez **fachowców** posiadających wiedzę i doświadczenie w zakresie **techniki wentylacji**.

Prace przy instalacji elektrycznej mogą być wykonywane tylko przez **fachowca elektryka**. Fachowiec elektryk to osoba, która na podstawie swojego specjalistycznego wykształcenia, przeszkolenia i doświadczenia zna odnośne normy i wytyczne, potrafi fachowo i bezpiecznie wykonać przyłącza elektryczne zgodnie z dołączonym schematem okablowania oraz rozpoznać ryzyka i zagrożenia ze strony energii elektrycznej i uniknąć ich.

3. Zastosowanie zgodne z przeznaczeniem

EVN 15/EVN 15 P służą do odpowietrzania restauracji, pomieszczeń wystawowych, sal wykładowych, przedszkoli, szpitali, biur i podobnych pomieszczeń.

Eksploatacja dopuszczalna jest tylko w przypadku:

- montażu w oknach z płaskimi szybami z oszkleniem pojedynczym lub podwójnym
- montażu w cienkich ściankach o grubości szyby lub ściany wynoszącej 3...30 mm
- montażu w pozycji pionowej
- wbudowanej żaluzji zewnętrznej i zamocowanej obudowy wewnętrznej

Te wentylatory okienne przeznaczone są wyłącznie do użytku domowego i innych podobnych celów. Inne lub wykraczające poza ten zakres użytkowanie traktowane jest jako niezgodne z przeznaczeniem.

4. Wskazówki dotyczące bezpieczeństwa i ostrzeżenia



Zwraca uwagę na potencjalne sytuacje niebezpieczne, które - jeśli im się nie zapobiegnie - mogłyby doprowadzić do śmierci lub najpoważniejszych obrażeń.



Zwraca uwagę na potencjalnie niebezpieczną sytuację, która mogłaby doprowadzić do lekkich i średnich obrażeń ciała.

UWAGA

Zwraca uwagę na możliwą sytuację, która mogłaby doprowadzić do szkód materialnych w produkcie lub w jego otoczeniu.

W żadnym wypadku nie wolno używać wentylatora w następujących sytuacjach.

Niebezpieczeństwo zapłonu / pożaru z powodu palnych materiałów, cieczy lub gazów w pobliżu wentylatora. W pobliżu wentylatora nie składować palnych materiałów, cieczy lub gazów, które pod wpływem wysokiej temperatury lub w przypadku iskrzenia mogą się zapalić i płonąć.

Nasycone parą wodną lub zawierające tłuszcz powietrze lub cząstki fazy stałej przylegające do wentylatora mogą zanieczyścić wentylator i zmniejszyć jego wydajność. W żadnym wypadku nie używać wentylatora tłoczenia tych materiałów (np. do odsysania powietrza wywiewanego z kuchni).

Może dojść do zapłonu potencjalnie wybuchowych gazów i pyłów i do poważnych wybuchów lub pożaru. W żadnym wypadku nie używać wentylatora w potencjalnie wybuchowej atmosferze (niebezpieczeństwo wybuchu).

Zagrożenie dla zdrowia ze strony substancji chemicznych lub agresywnych gazów / oparów.

Substancje chemiczne lub agresywne gazy / opary mogą stanowić zagrożenie dla zdrowia, zwłaszcza jeżeli zostaną rozproszony w pomieszczeniach przez wentylator. W żadnym wypadku nie używać wentylatora do rozpraszania substancji chemicznych lub agresywnych gazów / oparów.

Uszkodzenie urządzenia, negatywny wpływ na działanie.

W żadnym wypadku nie używać wentylatora w otwieranych oknach podwójnych, na sufitach, skośnych dachach lub skośnych ścianach. **W żadnym wypadku nie demontować żaluzji zewnętrznej [1].**

Stosować się do wszystkich wskazówek dotyczących bezpieczeństwa.

Zagrożenia dla dzieci i osób o ograniczonych możliwościach fizycznych, umysłowych lub psychicznych, lub nieposiadających dostatecznej wiedzy. Instalację, uruchomienie, czyszczenie i konserwację wentylatora należy powierzać wyłącznie osobom, które potrafią rozpoznać zagrożenia związane z tymi pracami i ich uniknąć.

Niebezpieczeństwo zranienia w przypadku wetknięcia ciał obcych w urządzenie. Nie wkładać do urządzenia żadnych przedmiotów.

Niebezpieczeństwo zranienia przez obracający się wirnik. W przypadku przebywania zbyt blisko wentylatora może dojść do wciągnięcia do wentylatora włosów, odzieży, biżuterii itd. Podczas pracy należy koniecznie zachować odstęp, aby to nie mogło się stać.

Zagrożenie dla zdrowia ze strony osadów na urządzeniu (pleśń, czynniki chorobotwórcze, pył itd.) po dłuższym przestoju urządzenia. Czyścić urządzenie w regularnych odstępach czasu, zwłaszcza po dłuższej fazie przestoju.

Nieprawidłowo wbudowany wentylator może być przyczyną niezgodnej z przeznaczeniem lub niedozwolonej eksploatacji. Zabezpieczyć urządzenie przed zasysaniem ciał obcych. Wentylator wolno uruchomić tylko wówczas, gdy zagwarantowane jest zabezpieczenie przed dotknięciem wirnika zgodne z normą EN ISO 13857. **Eksploatować tylko kompletnie zmontowany wentylator (z osłoną urządzenia).**

Niebezpieczeństwo zranienia i zagrożenie dla zdrowia w przypadku zmian lub przeróbek lub zastosowania niedozwolonych komponentów. Dozwolona jest wyłącznie eksploatacja z oryginalnymi komponentami. Zmiany i modyfikacje są niedozwolone i zwalniają producenta z wszelkich zobowiązań gwarancyjnych i z odpowiedzialności, jeśli np. wentylator zostanie przewiercony w niedozwolonym miejscu.

Niebezpieczeństwo zranienia / uszkodzenia urządzenia, jeżeli wentylator spadnie podczas montażu / demontażu (montaż / demontaż / czyszczenie / konserwacja) (masa 1,6 kg). W czasie wykonywania prac montażowych należy zająć pewną pozycję stojącą i zadbać o to, aby nikt nie przebywał pod urządzeniem. Podczas montażu / demontażu podeprzeć urządzenie ręką od dołu.

Niebezpieczeństwo zranienia podczas wykonywania prac na wysokości. Używać odpowiednich przyrządów do wchodzenia (drabin). Należy zagwarantować stabilność, w razie potrzeby drabina powinna być zabezpieczana przez 2. osobę. Zająć pewną pozycję stojącą i zadbać o to, aby nikt nie przebywał pod urządzeniem.

Zachować ostrożność podczas obchodzenia się z materiałami opakowaniowymi. Przestrzegać obowiązujących przepisów bezpieczeństwa i przepisów BHP. Przechowywać materiał opakowaniowy poza zasięgiem dzieci (niebezpieczeństwo uduszenia).

Zagrożenie podczas transportu ze strony spadających ładunków. Przestrzegać obowiązujących przepisów bezpieczeństwa i przepisów BHP. Nie wchodzić pod wiszące ładunki. Sprawdzić urządzenie pod kątem uszkodzeń w transporcie.

Niebezpieczeństwo porażenia prądem elektrycznym podczas pracy z niekompletnie zamontowanym lub uszkodzonym wentylatorem. Przed rozpoczęciem prac przy wentylatorze należy odłączyć wszystkie obwody zasilania energią elektryczną (wylączyć bezpiecznik sieciowy), zabezpieczyć przed ponownym włączeniem i w widocznym miejscu umieścić tabliczkę ostrzegawczą. **Eksploatować tylko kompletnie zmontowany wentylator.** Nie uruchamiać uszkodzonego urządzenia. Uniemożliwić dalsze użytkowanie do czasu całkowitej naprawy.

Niebezpieczeństwo porażenia prądem elektrycznym w przypadku wniknięcia wody lub skroplin. Przestrzegać położenia montażowego z doprowadzeniem przewodu od góry.

Poziom mocy akustycznej do 48 dB(A). Podczas planowania należy uwzględnić wymagania w zakresie izolacji dźwiękowej na miejscu ustawienia.

Niebezpieczeństwo zranienia w przypadku niewłaściwego zamocowania, jeśli wentylator spadnie pod ciężarem własnym. Wentylator lekko drga. Montaż w oknach o grubości 3...30 mm przy użyciu dołączonych elementów mocujących.

Niebezpieczeństwo oparzenia przez gorący silnik. Po wyłączeniu urządzenia silnik może być jeszcze gorący. Czas schładzania może wynosić do 30 minut.

Niebezpieczeństwo w przypadku nieprzestrzegania obowiązujących przepisów dotyczących instalacji elektrycznych.

→ Przed rozpoczęciem prac przy instalacji elektrycznej odłączyć obwody zasilania energią elektryczną, wyłączyć bezpiecznik sieciowy i zabezpieczyć przed ponownym włączeniem. W widocznym miejscu umieścić tabliczkę ostrzegawczą.

→ Podczas wykonywania prac przy instalacji elektrycznej przestrzegać obowiązujących przepisów, np. EN 50110-1, w Niemczech zwłaszcza VDE 0100 z odpowiednimi częściami.

→ Wymagany jest przyrząd do odłączania od sieci o rozwarciu styków co najmniej 3 mm na każdy biegun.

→ Urządzenie podłączać tylko do trwale ułożonej instalacji elektrycznej i przy użyciu przewodów typu NYM-O lub NYM-J (0,75 mm² do 1,5 mm²).

→ Urządzenia mogą być zasilane wyłącznie prądem o napięciu i częstotliwości podanych na tabliczce znamionowej.

→ Wykonać przyłącze elektryczne zgodnie ze schematem ideowym.

→ Stopień ochrony podany na tabliczce znamionowej zagwarantowany jest tylko w przypadku zgodnego z przeznaczeniem montażu oraz prawidłowego wprowadzenia przewodu przyłączeniowego do urządzenia przez szczelny przepust kablowy. Przepust kablowy musi szczelnie otulać osłonę przewodu. Pokrywa skrzynki zacisków musi być prawidłowo założona.

→ W przypadku klasy ochrony I podłączyć przewód ochronny (PE) i sprawdzić połączenie.

→ Sprawdzić ciągłość przewodu ochronnego przy obudowie.

→ Również w czasie przestoju urządzenie może znajdować się pod napięciem i zostać automatycznie włączone przez układ czujników (opóźnienie czasowe, wilgotność itd.) lub wyłącznik termiczny w uzwojeniu silnika. Konserwację i lokalizację usterek mogą wykonywać tylko fachowcy elektrycy.

Zagrożenie dla życia ze strony tlenu węgla w przypadku eksploatacji z paleniskami czerpiącymi powietrze z pomieszczenia. W przypadku eksploatacji z paleniskami czerpiącymi powietrze z pomieszczenia należy zadbać o wystarczający dopływ powietrza nawiewanego.

Wentylatory wolno instalować w pomieszczeniach, mieszkaniach lub jednostkach użytkowych o porównywalnej wielkości, w których znajdują się paleniska czerpiące powietrze z pomieszczenia, tylko wówczas, gdy:

- za pomocą urządzeń zabezpieczających uniemożliwiająca zostanie jednoczesna praca palenisk czerpiących powietrze z pomieszczenia zasilanych paliwami płynnymi lub gazowymi i urządzenia odsysającego powietrze lub
- odprowadzanie spalin z paleniska czerpiącego powietrze z pomieszczenia monitorowane jest przez specjalne urządzenia zabezpieczające.

5. Informacje o produkcji

EVN 15 z samoczynną żaluzją zewnętrzną.

EVN 15 P z samoczynną żaluzją zewnętrzną oraz linką pociągową o długości ok. 1 m do sterowania ręcznego.

6. Obsługa: Włączanie/wyłączanie

EVN 15: Wentylator włączany i wyłączany jest przy użyciu przełącznika udostępnionego w obiekcie.

EVN 15 P: Wentylator posiada wbudowany wyłącznik pociągany. W celu włączenia / wyłączenia pociągnąć za linkę pociągową.



W czasie pracy należy zadbać o wystarczający dopływ powietrza.



Wentylator z termicznym zabezpieczeniem przeciążeniowym. W przypadku przeciążenia termicznego wyłącza ono silnik, a po schłodzeniu automatycznie włącza go ponownie.

7. Warunki otoczenia i wartości graniczne dla eksploatacji

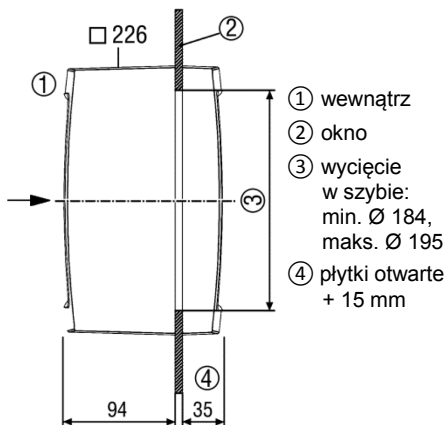
- Dopuszczalna maksymalna temperatura tłoczonego medium + 40 °C.
- W przypadku eksploatacji z paleniskami czerpiącymi powietrze z pomieszczenia należy zapewnić wystarczający dopływ powietrza nawiewanego. Maksymalna dopuszczalna różnica ciśnień na jednostkę mieszkaniową wynosi 4 Pa.
- Przechowywanie: Przechowywać tylko w miejscu suchym (-20 do +50°C).

8. Dane techniczne

Dane techniczne → tabliczka znamionowa.

Charakterystyki → katalog lub Internet.

Średnica znamionowa	150 mm
Wydajność tłoczenia	240 m ³ /h
Stopień ochrony	IP 24
Napięcie znamionowe	230 V AC
Częstotliwość sieci	50 Hz
Moc znamionowa	25 W
Masa	1,6 kg



9. Montaż



OSTRZEŻENIE

Niebezpieczeństwo skażenia na skutek pęknięcia naprężonej szyby. Szybę montować tylko w stanie nienaprzężonym. W razie potrzeby wymontować szybę i zakitować ją ponownie bez naprężeń.

UWAGA

Żaluzja zewnętrzna nie zamyka się prawidłowo, jeżeli zostanie wbudowana z naprężeniem. Żaluzję zewnętrzną montować tylko na równej powierzchni, aby zapewnić prawidłowe funkcjonowanie kłapy.

- Zapewnić wystarczający odstęp od ramy okiennej lub od ściany i sufitu.
- W żadnym wypadku nie zdejmować żaluzji zewnętrznej.

Rys. A: Przygotowania do montażu

1. Ułożyć przewód sieciowy.
2. Zlecić fachowcowi wykonanie wycięcia w szybie [S]. W przypadku montażu w ścianie / płycie drewnianej wykonać wycięcie [S].
3. Przed naklejeniem żaluzji zewnętrznej starannie oczyścić szybę.

Rys. B: Demontaż części wewnętrznej

1. W tym celu przytrzymać obudowę wewnętrzną [3] z boku i wyjąć z osłony kołnierzyk przyłączeniowy [2] na silniku.
2. Zdjąć pokrywę skrzynki zacisków [4].

W przypadku montażu na ścianie lub płycie drewnianej

1. W razie potrzeby przewiercić kołnierzyk przyłączeniowy [2] w 2 przewężeniach do wyłamania otworów [X] (→ rys. B).
2. W żaluzji zewnętrznej wywiercić przy otwartych lamelach 4 otwory w przewężeniach do wyłamania otworów [Y] (→ rys. B1).

Rys. C / rys. C1:**Montaż żaluzji zewnętrznej [1] (strona zewnętrzna)**

1. Włożyć śruby [5] w ucha żaluzji zewnętrznej, aż do ich zatrzaśnięcia.
2. Zdjąć folie ochronne z punktów sklejenia [7].
3. Wyrównać żaluzję zewnętrzną w wycięciu w szybie i docisnąć do szyby.

W przypadku montażu na ścianie lub płycie drewnianej

4. Za pomocą odpowiednich elementów mocujących umieścić żaluzję zewnętrzną [1] na ścianie bądź płycie drewnianej.

Rys. D: Montaż części wewnętrznej (strona wewnętrzna)**⚠ OSTROŻNIE**

Niebezpieczeństwo skałeczenia na skutek pęknięcia szyby przy zbyt mocno dokręconych nakrętkach. Nakrętki zabezpieczające [8] dokręcać ostrożnie i niezbyt mocno.

1. Nałożyć kołnierzyk przyłączeniowy [2] na śruby [5], wyrównać i lekko docisnąć do szyby.
2. Dołączonym kluczem nasadowym [9] dokręcić nakrętki zabezpieczające [8] (→ rys. D1 i D2).

W przypadku montażu na ścianie lub płycie drewnianej

3. Za pomocą odpowiednich elementów mocujących umieścić kołnierzyk przyłączeniowy [2] na ścianie bądź płycie drewnianej.

Rys. E: Elektryczne podłączenie urządzenia, → schematy połączeń w rozdziale 17**UWAGA**

Niebezpieczeństwo zwarcia i uszkodzenia urządzenia. Niebezpieczeństwo wnikania wody do wnętrza urządzenia w przypadku niewłaściwego wprowadzenia przewodu sieciowego do wnętrza obudowy lub nieprawidłowego wbudowania szczelnego przepustu kablowego. Stopień ochrony zagwarantowany jest tylko przy prawidłowym przeprowadzeniu przewodu przez przewidzianą do tego celu uszczelkę w obudowie (szczelny przepust kablowy). Nawiercić w szczelnym przepuszcisku kablowym [11] otwór nieco mniejszy od średnicy przewodu.

UWAGA

Uszkodzenie urządzenia w przypadku zwarcia. Zaizolować niepotrzebne żyły.



Unikać dotykania elementów konstrukcyjnych. Nie uruchamiać uszkodzonych płytek.

1. Wyłączyć bezpiecznik sieciowy, zabezpieczyć przed ponownym włączeniem i umieścić tablicę ostrzegawczą.
2. Przebić okrągły szczelny przepust kablowy [11] i osadzić go w przeznaczonym do tego celu otworze.
3. Przewód sieciowy podłączyć do listwy zaciskowej [12] zgodnie ze schematem ideowym.
4. Założyć uchwyt odciążający [10].
5. Założyć osłonę skrzynki zacisków [4] i przykręcić ją.

- Zawiesić obudowę wewnętrzną [3] od góry na kołnierzu przyłączeniowym [2] i zatrzasknąć na dole w zapadce. Nie zakleszczyć.
- Sprawdzić połączenie przewodu ochronnego (PE).

Rys. F: Tylko w przypadku wentylatorów EVN 15 P

- Włożyć linkę pociągową w oba wycięcia w obudowie.
- Nałożyć obudowę wewnętrzną [3], jak opisano powyżej.

10. Uruchomienie

- Włączyć bezpiecznik sieciowy, usunąć tabliczkę ostrzegawczą.
- Przeprowadzić test działania.

11. Czyszczenie

UWAGA



Możliwość uszkodzenia osłony w przypadku czyszczenia w zmywarce. Nie czyścić obudowy wewnętrznej w zmywarce.

- Chwycić obudowę wewnętrzną [3] u dołu po prawej i po lewej stronie i równomiernie ściągnąć ją do przodu.

i Nie ściągać obudowy wewnętrznej [3] za kratkę wewnętrzną lub za górną część.

- Wytrzeć wewnętrzne części suchą szmatką. W razie potrzeby użyć odkurzacza. Do czyszczenia żaluzji zewnętrznej odchylić lamele do góry.

i Nie stosować do czyszczenia agresywnych, szkodliwych dla zdrowia lub łatwo palnych środków czyszczących.

- Założenie obudowy wewnętrznej [3] (→ rys. E).

12. Konserwacja

W przypadku standardowego montażu urządzenie nie wymaga konserwacji.

12.1 Konserwacja w przypadku urządzeń wbudowanych w uchylnych oknach

W regularnych odstępach czasu sprawdzać przewód przyłączeniowy na przejściu do skrzydła / ramy okna pod kątem ewentualnych uszkodzeń. **W przypadku uszkodzenia dalsza eksploatacja jest niedopuszczalna.** Odłączyć urządzenie od sieci (wyłączyć bezpiecznik sieciowy i zabezpieczyć przed ponownym włączeniem). Zlecić wymianę przewodu przyłączeniowego przez fachowca.

13. Usuwanie zakłócenia

Lokalizację usterek i naprawy mogą wykonywać tylko fachowcy elektrycy.

Zakłócenie	Przyczyna, środek zaradczy
Wentylator nie włącza się.	Brak napięcia sieciowego. Sprawdzić, czy zadziałał bezpiecznik sieciowy. W razie potrzeby włączyć go.
Termiczne przeciążeniowe zabezpieczenie silnika wyłącza wentylator.	Silnik za gorący. Pozostawić urządzenie wyłączone do czasu schłodzenia silnika i ogranicznika temperatury. Czas schładzania może wynosić do 30 minut . Dopiero wówczas ponownie włączyć urządzenie.
Wentylator nie włącza się.	Wirnik zablokowany. Sprawdzić i w razie potrzeby oczyścić wirnik.
Wirnik nie obraca się.	Wyłączyć urządzenie. Odłączyć wszystkie obwody zasilania energią elektryczną - wyłączyć bezpiecznik sieciowy, zabezpieczyć go przed ponownym włączeniem i w widocznym miejscu umieścić tablicę ostrzegawczą. Upewnić się, że wirnik nie jest zablokowany przez ciała obce.

i Jeżeli zakłócenie występuje nadal, odłączyć urządzenie od zasilania sieciowego, umieścić tablicę zakazującą ponownego włączenia i zlecić fachowcowi elektrykowi ustalenie usterki. W przypadku powracających zakłóceń należy przesłać urządzenie do naprawy w naszym zakładzie.

14. Części zamienne

i Zakup i montaż części zamiennych tylko przez fachowego instalatora.

Poz.	Oznaczenie	Typ	Nr artykułu
1	Żaluzja zewnętrzna kompletna	15 15 P	0059.0144.9000
2	Kolnierz przyłączeniowy kompletny	15	E059.0140.9000
	Kolnierz przyłączeniowy kompletny	15 P	E059.0140.9100
2.1	Silnik ze śrubami	15	0156.0093.0001
2.2	Wimik z pierścieniem zaciskowym	15 15 P	0061.0119.0000
3	Obudowa wewnętrzna kompletna	15	0059.0141.9000
	Obudowa wewnętrzna kompletna	15 P	E059.0141.9100
13	Łącznik pociągany linką kompletny	15 P	E157.0794.0000

W razie pytań

Maico Elektroapparate-Fabrik GmbH
 Steinbeisstraße 20
 78056 Villingen-Schwenningen, Niemcy
 Tel. +49 7720 694 445 / Faks +49 7720 694 175
 E-mail: ersatzteilservice@maico.de

15. Demontaż

Demontaż może być wykonywany tylko przez fachowca elektryka.

16. Utylizacja zgodnie z przepisami o ochronie środowiska naturalnego

Urządzenie, jak również opakowanie zawierają materiały nadające się do recyklingu, które nie mogą trafić do odpadów nienadających się do przetwarzania.

Materiały opakowaniowe zutilizować zgodnie z przepisami o ochronie środowiska naturalnego obowiązującymi w danym kraju.

Po upływie okresu użytkowania należy zutilizować urządzenie zgodnie z przepisami o ochronie środowiska naturalnego obowiązującymi w danym kraju.

EVN 15, EVN 15 P

Рисунки А — F

- 1 наружная заслонка в сборе
 - 1.1 пластинка
- 2 фланцевая втулка с
 - 2.1 двигателем и
 - 2.2 крыльчаткой
- 3 внутренний корпус
- 4 крышка клеммной коробки
- 5 винт M5 x 50 мм
- 6 клейкая лента
- 7 двусторонняя клейкая лента
- 8 фиксирующая гайка
- 9 торцовый ключ на 8 (красный)
- 10 элемент разгрузки от тяговых усилий
- 11 ниппель
- 12 клеммник
- 13 EVN 15 P: шнуровой выключатель с тяговым шнуром
- S отверстие в стекле или в стене

Содержание

1. Объем поставки.....	69
2. Квалификация монтажника.....	69
3. Применение по назначению	69
4. Указания по безопасности и предупреждения.....	70
5. Информация об изделии	73
6. Управление: включение / выключение	73
7. Условия окружающей среды и предельные параметры эксплуатации .	73
8. Технические данные	73
9. Монтаж.....	74
10. Ввод в эксплуатацию	75
11. Чистка	75
12. Техническое обслуживание	75
13. Устранение неисправностей.....	76
14. Запчасти	76
15. Демонтаж.....	77
16. Экологически безопасная утилизация .	77
17. Схемы электрических соединений	84

Выходные данные: © Maico Elektroapparate-Fabrik GmbH. Перевод руководства по эксплуатации с немецкого оригинала. С оговоркой в печатках, ошибках и технических изменениях.



Внимательно прочитайте данную инструкцию перед монтажом и первым использованием устройства. Следуйте содержащимся в ней указаниям. Передайте инструкцию владельцу на хранение.

1. Объем поставки

Оконный вентилятор (компоненты присоединены), торцовый ключ (на 8, красный), данная инструкция по монтажу и эксплуатации.

2. Квалификация монтажника

Монтаж должен выполняться только **специалистами**, которые обладают знаниями и опытом в области **вентиляционной техники**.

Проводить работы на электрическом оборудовании разрешается только **электрикам**. Электрик — это специалист, который в силу профессионального образования, пройденного обучения и опыта знает соответствующие стандарты и правила, может профессионально и безопасно выполнить электрическое присоединение в соответствии с прилагаемой монтажной схемой, а также выявить риски и угрозы, связанные с электрическим током, и избежать соответствующих опасностей.

3. Применение по назначению


Приборы EVN 15/EVN 15 P обеспечивают вытяжную вентиляцию в ресторанах, выставочных и лекционных залах, детских садах, больницах, офисах и аналогичных помещениях.


Эксплуатация допускается только в следующих вариантах:

- установка в окна из листового стекла (простое или двойное остекление);
- установка в тонкие стены с толщиной стекла или стены от 3 до 30 мм;
- установка в вертикальном положении;
- с установленной наружной заслонкой и установленным внутренним корпусом.

Эти оконные вентиляторы предназначены исключительно для домашнего использования и использования в аналогичных целях. Иное использование и использование, выходящее за рамки указанного, является использованием не по назначению.


4. Указания по безопасности и предупреждения


 **ПРЕДУПРЕЖДЕНИЕ** Указывает на возможные опасные ситуации, в которых возможно причинение смерти или серьезных травм, если опасность не будет предотвращена.


 **ОСТОРОЖНО** Указывает на потенциально опасную ситуацию, результатом которой могут стать легкие травмы или травмы средней тяжести.


ВНИМАНИЕ Указывает на возможную ситуацию, которая может привести к повреждению изделия и окружающих его предметов.


В ситуациях, описанных ниже, эксплуатировать вентилятор категорически запрещается.

 **Горючие материалы, жидкости или газы поблизости от вентилятора создают опасность возгорания / пожара.** Не храните рядом с вентилятором горючие материалы, жидкости или газы, которые под воздействием тепла или искр могут воспламениться и вызвать пожар.

 **Воздух, насыщенный водяным паром или содержащий жиры, а также приставшие к вентилятору частицы твердых веществ могут загрязнить вентилятор и снизить его производительность.** Ни в коем случае не используйте вентилятор для транспортировки таких веществ (например, для отсоса воздуха с кухни).

 **Взрывоопасные газы и пыль могут воспламениться, что приводит к сильному взрывам или пожару.** Ни в коем случае не используйте вентилятор во взрывоопасной атмосфере (опасность взрыва).

 **Химикаты и агрессивные газы / пары опасны для здоровья.** Химикаты и агрессивные газы / пары могут причинить ущерб здоровью, в особенности в том случае, если они поступают в помещения с помощью вентилятора. Категорически запрещается использовать вентилятор для распределения химикатов или агрессивных газов / паров.

 **Повреждение прибора, функциональные нарушения** Ни в коем случае не используйте вентилятор в откидных двойных окнах, на потолках, наклонных крышах или стенах, располагающихся не под прямым углом. **Ни в коем случае не снимайте наружную заслонку [1].**

Соблюдайте все указания по безопасности!

 **Опасности для детей и лиц с ограниченными физическими, сенсорными или психическими возможностями, а также не обладающих достаточными знаниями.** Выполнять монтаж, ввод в эксплуатацию, очистку и техническое обслуживание вентилятора разрешается только лицам, которые в состоянии верно определять опасности, связанные с такими работами, и избегать их.

Опасность травмирования при падании постороннего предмета в прибор. Не помещайте в прибор посторонние предметы.

Опасность травмирования о вращающуюся крыльчатку. Волосы, одежда, украшения и т.д. могут быть затянуты в вентилятор, если находиться слишком близко к вентилятору. Чтобы этого не произошло, при работе вентилятора обязательно находитесь на достаточном расстоянии от него.

Отложения на приборе (плесень, бактерии, пыль и т.д.) после длительного простоя могут негативно сказаться на здоровье. Регулярно проводите очистку прибора, в особенности после продолжительных простоев.

Неправильный монтаж вентилятора может стать причиной его ненадлежащей / недопустимой эксплуатации. Примите меры, чтобы прибор не всасывал посторонние предметы. Перед вводом прибора в эксплуатацию необходимо обеспечить защиту от прикосновения к крыльчатке согласно EN ISO 13857. **Вентилятор разрешается эксплуатировать только в полностью смонтированном состоянии (с крышкой).**

Внесение изменений, в том числе в конструкцию, и использование не разрешенных компонентов может стать причиной травмирования и причинения вреда здоровью. Эксплуатация допускается только с оригинальными компонентами. Вносить изменения, в том числе конструктивные, запрещается. В этом случае производитель освобождается от всех гарантийных обязательств и от ответственности (например, если в вентиляторе делается отверстие в недопустимом месте).

Падение вентилятора при монтаже или демонтаже (при очистке или техобслуживании) может привести к травмированию или причинить повреждение прибора (вес составляет 1,6 кг). При проведении монтажных работ обеспечьте собственную устойчивость и не допускайте, чтобы под вентилятором находились люди. При монтаже и демонтаже поддерживайте прибор снизу одной рукой.

Опасность травмирования при проведении работ на высоте. Используйте соответствующие приспособления (стремянки). Обеспечьте устойчивость, например, привлечите дополнительного человека, который будет держать стремянку. Обеспечьте собственную устойчивость и не допускайте, чтобы под вентилятором находились люди.

При работе с упаковочными материалами действуйте осторожно. Соблюдайте правила техники безопасности. Храните упаковочные материалы в месте, недоступном для детей (опасность удушья).

Опасность падения грузов при транспортировке. Соблюдайте правила техники безопасности. Не находите под подвешенным грузом. Проверьте, не поврежден ли прибор при транспортировке.

Эксплуатация не полностью смонтированного или поврежденного вентилятора может привести к поражению электрическим током. Перед проведением работ на вентиляторе отключите все цепи питания (выключите сетевой предохранитель), примите меры против повторного включения и разместите предупреждающую табличку на видном месте. **Вентилятор разрешается эксплуатировать только в полностью смонтированном состоянии.** Не включайте поврежденный прибор. Исключите возможность его использования до полного восстановления функций.

Опасность поражения электрическим током при проникновении воды или конденсата внутрь. Соблюдайте положение установки с подводом проводов сверху.

Уровень звуковой мощности — до 48 дБ(А). При проектировании учитывайте требования к уровню шума в месте установки.

Неправильно закрепленный вентилятор может упасть под собственной тяжестью — опасность травмирования. Вентилятор слегка вибрирует. Монтаж на окнах толщиной от 3 до 30 мм с использованием прилагаемого крепежного материала.

Опасность ожога о горячий двигатель. После выключения прибора двигатель может оставаться горячим. Время охлаждения может составлять до 30 минут.

Опасность при несоблюдении правил выполнения электромонтажных работ.
→ Перед выполнением электромонтажных работ отключите все цепи питания, выключите сетевой предохранитель и примите меры против его повторного включения. Установите предупреждающую табличку на видном месте.

→ При выполнении электромонтажных работ соблюдайте действующие правила, например EN 50110-1, в Германии — VDE 0100 (соответствующие разделы).

→ Приспособление для отсоединения от электрической сети должно иметь контактный зазор не менее 3 мм на полюс.

→ Прибор следует подключать только к стационарным системам с помощью проводов NYM-O / NYM-J (от 0,75 мм² до 1,5 мм²).

→ Эксплуатируйте приборы только с тем напряжением и частотой, которые указаны на фирменной табличке.

→ Электрическое присоединение выполняется согласно схеме электрических соединений.

→ Степень защиты, указанная на фирменной табличке, гарантируется только при надлежащей установке и правильном подводе соединительного кабеля к прибору через ниппель. Ниппель должен плотно облегать оболочку провода. Крышка клеммной коробки должна быть установлена надлежащим образом.

→ Если класс защиты — I, подключите кабель PE и проверьте соединение.

→ Проверьте прокладку защитного провода на корпусе.

→ Прибор может оставаться под напряжением и в выключенном состоянии и автоматически включиться по сигналу датчиков (задержка по времени, влажность и т.д.) либо термовыключателя в обмотке двигателя. Выполнять техническое обслуживание и поиск ошибок разрешается только специалистам-электрикам.

При эксплуатации вентилятора с источниками огня, зависимыми от воздуха помещения, монооксид углерода создает опасность для жизни. При эксплуатации с источниками огня, зависимыми от воздуха помещения, обеспечьте достаточный дополнительный поток приточного воздуха.

Устанавливать вентиляторы в помещениях, квартирах или на объектах аналогичного размера, где имеются источники огня, зависящие от воздуха помещения, разрешается только при следующих условиях:

- если имеются предохранительные устройства, препятствующие одновременному функционированию источников огня, зависящих от воздуха помещения и работающих на жидком или газообразном топливе, и вытяжной установки, или
- если специальные предохранительные устройства контролируют отвод отходящих газов от источников огня, зависящих от воздуха помещения.

5. Информация об изделии

EVN 15 с автоматической наружной заслонкой.

EVN 15 P с автоматической наружной заслонкой и тяговым шнуром длиной ок. 1 м для ручного включения.

6. Управление: включение / выключение

EVN 15: вентилятор включается и выключается выключателем, который обеспечивает заказчик.

EVN 15 P: вентилятор оборудован встроенным шнуровым выключателем. Для включения/выключения потяните за тяговый шнур.

i Во время эксплуатации обеспечьте достаточное количество приточного воздуха.

i Вентилятор с защитой от термической перегрузки. При термической перегрузке защитное устройство отключает двигатель, а после охлаждения вновь самостоятельно включает.

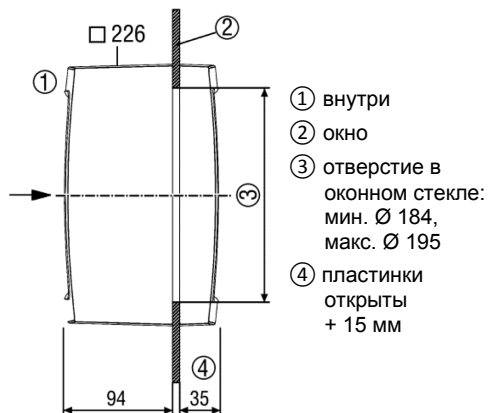
7. Условия окружающей среды и предельные параметры эксплуатации

- Допустимая максимальная температура транспортируемой среды + 40 °С.
- При эксплуатации с источниками огня, зависящими от воздуха помещения, необходимо обеспечить достаточный дополнительный поток приточного воздуха. Максимально допустимый перепад давления на жилой блок составляет 4 Па.
- Хранение: храните прибор в сухом месте (от -20 до +50 °С).

8. Технические данные

Технические данные см. → на фирменной табличке. Графические характеристики см. → в каталоге или на сайте.

Номинальный диаметр	150 мм
Объемный расход	240 м ³ /ч
Степень защиты	IP 24
Напряжение питания	230 В пер. тока
Сетевая частота	50 Гц
Номинальная мощность	25 Вт
Вес	1,6 кг



9. Монтаж

ПРЕДУПРЕЖДЕНИЕ

Опасность порезов вследствие разрушения стекла, находящегося под напряжением. Устанавливайте стекло только в ненапряженном состоянии. При необходимости снимите стекло и зашпаклюйте по-новому для устранения напряжения.

ВНИМАНИЕ

Наружная заслонка, установленная с продольной деформацией, не закрывается надлежащим образом. Наружную заслонку монтируйте только на ровной поверхности для обеспечения заслоночной функции.

- Соблюдайте достаточное пространство до оконной рамы, стены или потолка.
- Ни в коем случае не снимайте наружную заслонку.

Рис. А: Подготовка к монтажу

1. Проложите сетевой провод.
2. Поручите изготовление отверстия в оконном стекле [S] специалисту. При установке в (деревянную) стену просверлите проем [S].
3. Перед приклеиванием наружной заслонки тщательно очистите оконное стекло.

Рис. В: разборка внутренней секции

1. Для этого удерживайте внутренний корпус [3] сбоку и вытяните фланцевую втулку [2] за двигатель из крышки.
2. Удалите крышку клеммной коробки [4].

При установке в (деревянную) стену

3. При необходимости просверлите фланцевую втулку [2] в 2 специально отмеченных местах [X] (→ рис. В).
4. На наружной заслонке выполните при открытых пластинках сверление в 4 отмеченных местах [Y] (→ рис. В1).

Рис. С / рис. С1: монтаж наружной заслонки [1] (с наружной стороны)

1. Вставьте винты [5] в отверстия наружной заслонки до фиксации.
2. Снимите защитную пленку с точек приклеивания [7].
3. Выровняйте наружную заслонку в отверстии оконного стекла и прижмите ее к оконному стеклу.

При установке в (деревянную) стену

4. С помощью соответствующего крепежного материала установите наружную заслонку [1] на стену или деревянные панели.

Рис. D: монтаж внутренней секции (с внутренней стороны)

ОСТОРОЖНО

Опасность порезов вследствие разрушения стекла из-за слишком сильно затянутых гаек. Фиксирующие гайки [8] затягивайте осторожно и не слишком туго.

1. Наденьте фланцевую втулку [2] на винты [5], выровняйте и слегка прижмите к оконному стеклу.
2. С помощью прилагаемого торцового ключа [9] затяните фиксирующие гайки [8] (→ рис. D1 и D2).

При установке в (деревянную) стену

3. С помощью соответствующего крепежного материала установите фланцевую втулку [2] на стену или деревянные панели.

Рис. Е: подключение прибора к электрической сети, → схему электрических соединений см. в главе 17.

ВНИМАНИЕ

Опасность короткого замыкания, повреждение прибора. Если сетевой провод неправильно введен в корпус или ниппель неправильно установлен, возможно проникновение воды. Степень защиты обеспечивается только при надлежащей прокладке проводки на предусмотренном для этого уплотнении корпуса (ниппель). Просверлите в ниппеле [11] круглое отверстие, диаметр которого ненамного меньше диаметра провода.

ВНИМАНИЕ

Повреждение прибора при коротком замыкании. Ненужные жилы заизолируйте.

i Избегайте соприкосновения с деталями. Не используйте поврежденные платы.

1. Выключите сетевой предохранитель, примите меры против его включения и разместите предупреждающую табличку.
2. Прodelайте в ниппеле [11] круглое отверстие и вставьте его в предусмотренное отверстие.
3. Подключите сетевой провод к клеммнику [12] согласно схеме электрических соединений.
4. Установите элемент разгрузки от тяговых усилий [10].
5. Установите крышку клеммной коробки [4] и прикрутите ее.
6. Навесьте внутренний корпус [3] сверху на фланцевую втулку [2], а снизу зафиксорируйте защелками. Избегайте перекосов.
7. Проверьте соединение с кабелем PE.

Рис. F: только для вентиляторов EVN 15 P

1. Вставьте шнуровой выключатель в две выемки в корпусе.
2. Установите внутренний корпус [3], как описано выше.

10. Ввод в эксплуатацию

1. Включите сетевой предохранитель, уберите предупреждающую табличку.
2. Проведите проверку работоспособности.

11. Чистка

ВНИМАНИЕ



Повреждение крышки при очистке в посудомоечной машине. Не мойте внутренний корпус в посудомоечной машине.

1. Удерживайте внутренний корпус [3] снизу за правую и левую стороны и равномерно тяните вперед, чтобы снять.

i Снимая внутренний корпус [3], не тяните его за внутреннюю решетку или за верхнюю часть.

2. Внутренние части очистите сухой тканью. При необходимости используйте пылесос. Для очистки наружной заслонки поверните пластинки кверху.

i Не используйте для очистки агрессивные, вредные для здоровья или легковоспламеняющиеся моющие средства.

3. Установите внутренний корпус [3] (→ рис. Е).

12. Техническое обслуживание

В случае стандартного монтажа прибор не требует обслуживания.

12.1 Техническое обслуживание приборов, установленных в поворотных окнах

Регулярно проверяйте, не поврежден ли присоединительный провод на переходе к створке / раме окна. **При наличии повреждений дальнейшая эксплуатация не допускается.** Отключите прибор от сети (выключите сетевой предохранитель и примите меры против его включения). Поручите специалисту замену присоединительного провода.

табличку. Проверьте, не заблокирована ли крыльчатка посторонним предметом.



Если неисправность сохраняется, отключите прибор от электрической сети, установите табличку, запрещающую его включать, и поручите электрику найти источник ошибки. Если сбои повторяются, отправьте вентилятор на завод-изготовитель для ремонта.

13. Устранение неисправностей

Выполнять поиск ошибок и ремонт разрешается только специалистам-электрикам.

Неисправность	Причина, способ устранения
Вентилятор не включается.	Отсутствует сетевое напряжение. Проверьте, не сработал ли сетевой предохранитель. При необходимости включите его.
Термическая защита двигателя отключает вентилятор.	Двигатель перегрелся. Не включайте прибор до тех пор, пока двигатель и ограничитель температуры не остынут. Время охлаждения может составлять до 30 минут. Лишь после этого включайте прибор.
Вентилятор не включается.	Крыльчатка заблокирована. Проверьте и при необходимости очистите крыльчатку.
Крыльчатка не вращается.	Выключите прибор. Отключите все цепи питания, выключите сетевой предохранитель, примите меры против его включения и разместите на видном месте предупреждающую

14. Запчасти



Заказ и монтаж запасных деталей – только через специализированное предприятие.

Поз.	Наименование	Тип	№ артикула
1	Наружная заслонка в сборе	15 15 P	0059.0144.9000
2	Фланцевая втулка в сборе	15	E059.0140.9000
	Фланцевая втулка в сборе	15 P	E059.0140.9100
2.1	Двигатель с винтами	15	0156.0093.0001
2.2	Крыльчатка с натяжным кольцом	15 15 P	0061.0119.0000
3	Внутренний корпус в сборе	15	0059.0141.9000
	Внутренний корпус в сборе	15 P	E059.0141.9100
13	Тяговый выключатель в сборе	15 P	E157.0794.0000

Если возникли вопросы

Maico Elektroapparate-Fabrik GmbH
 Steinbeisstraße 20
 78056 Villingen-Schwenningen, Германия
 Тел. +49 7720 694 445
 факс +49 7720 694 175
 Электронная почта:
 ersatzteilservice@maico.de

15. Демонтаж

Выполнять демонтаж разрешается только специалистам-электрикам.

16. Экологически безопасная утилизация

Прибор и его упаковка содержат материалы, допускающие вторичную переработку, — они не относятся к отходам.

Утилизируйте упаковочные материалы экологически безопасным способом в соответствии с правилами, действующими в вашей стране.

По окончании срока службы утилизируйте прибор экологически безопасным способом согласно правилам, установленным в вашей стране.

EVN 15, EVN 15 P

Bild A till F

- 1 Ytterspjäll komplett
- 1.1 Lamell
- 2 Flänshylsa med
 - 2.1 Motor och
 - 2.2 Fläkthjul
- 3 Innerkåpa
- 4 Lock till anslutningslåda
- 5 Skruv M5 x 50 mm
- 6 Häftremsa
- 7 Limpunkt
- 8 Låsmutter
- 9 Nyckel, vidd 8 (röd)
- 10 Dragavlastning
- 11 Strypnippel
- 12 Anslutningsplint
- 13 EVN 15 P: Dragströmställare med dragsnöre
- S Öppning i ruta eller väg

Innehåll

1. Leveransomfattning	78
2. Kvalifikation för behörig installatör	78
3. Avsedd användning	78
4. Säkerhetsanvisningar och varningar	78
5. Produktinformation.....	80
6. Manövrering: Koppla in/ifrån	81
7. Omgivningsvillkor och gränser för drift....	81
8. Tekniska data	81
9. Montering.....	81
10. Idrifttagning	83
11. Rengöring	83
12. Underhåll	83
13. Störningsåtgärder	83
14. Reservdelar	84
15. Demontering	84
16. Miljövänlig avfallshantering	84
17. Kopplingscheman	84

Redaktion: © Maico Elektroapparate-Fabrik GmbH.
Översättning av den tyska original-bruksanvisningen.
Med reservation för tryckfel, felaktiga uppgifter och tekniska ändringar.



Läs noggrant igenom denna anvisning inför montering och första användning. Följ instruktionerna. Överräck anvisningen till ägaren för framtida förvaring.



1. Leveransomfattning

Fönsterfläkt (sammansatta komponenter), nyckel (vidd 8, röd), denna monterings- och bruksanvisning.

2. Kvalifikation för behörig installatör

Monteringen får endast utföras av **specialiserad personal** med kunskap och erfarenhet inom **ventilationsteknik**.

Arbeten på elsystemet får endast utföras av **behöriga elinstallatörer**. Du är en behörig elinstallatör om du följd av din yrkesutbildning, genomgångna kurser och erfarenhet känner till tillämpliga normer och direktiv, kan utföra elektriska anslutningar enligt bifogat kabelschema på ett föreskrivet och säkert sätt samt kan känna igen och undvika risker och faror från elektricitet.

3. Avsedd användning

EVN 15/EVN 15 P är avsedd för avluftning av restauranger, utställningslokaler, hörsalar, förskolor, sjukhus, förmanskontor och liknande utrymmen.

Drift är endast tillåten vid:

- montering i fönster av planglas med enkel- eller dubbelglas
- montering i tunna väggar vars platt- eller väggsocklek uppgår till 3...30 mm
- montering i vertikalt läge
- inbyggt ytterspjäll och monterad innerkåpa

Dessa fönsterfläktar är endast avsedda för privat bruk och liknande ändamål. Andra användningar eller användningar som sträcker sig därutöver definieras som ej avsedd användning.



4. Säkerhetsanvisningar och varningar



VARNING

Gör dig uppmärksam på möjliga risksituationer som kan leda till dödsolyckor eller allvarliga personskador om de inte undviks.



AKTA

Gör dig uppmärksam på en ev. farlig situation som kan leda till lätta eller medelsvåra personskador.

OBS!

Gör dig uppmärksam på en möjlig situation som kan leda till materiella skador på produkten eller dess omgivning.

Fläkten får under inga som helst omständigheter användas i följande situationer.

Antändningsrisk / brandfara från brännbara material, vätskor eller gaser i närheten av fläkten. Förvara inga brännbara material, vätskor eller gaser i närheten av fläkten som kan antändas vid värme eller av gnistor och utveckla brand.

Luft som har mättats med vattenånga, fetthaltig luft eller fasta partiklar som fastnat på fläkten kan smutsa med fläkten och reducera dess kapacitet. Använd aldrig fläkten till att mata sådana ämnen (t ex för utsugning av avluft från kök).

Risk för att explosiva gaser och damm antänds och orsakar allvarliga explosioner eller brand. Använd aldrig fläkten i explosiv atmosfär (explosionsrisk).

Hälsorisk av kemikalier eller aggressiva gaser/ångor. Kemikalier eller aggressiva gaser/ångor kan utgöra en hälsorisk, särskilt om dessa fördelas i rummen med fläkten. Fläkten får under inga som helst omständigheter användas för att fördela kemikalier eller aggressiva gaser/ångor.

Skador på utrustningen, funktionsbegränsningar Använd aldrig fläkten i uppfällbara dubbelfönster, i innertak, snedtak eller snedväggar. **Demontera aldrig ytterspjället [1].**

Beakta alla säkerhetsanvisningar!

Risk för barn och personer med begränsad fysisk, sensorisk eller mental förmåga eller bristfällig erfarenhet eller kunskap. Fläkten får endast installeras, tas i drift, rengöras och underhållas av personer som på ett säkert sätt kan känna igen och undvika de faror som uppstår vid dessa arbetsuppgifter.

Risk för personskador om främmande föremål sticks in i utrustningen. Stick aldrig in några föremål i utrustningen.

Risk för personskador av det roterande fläkthjulet. Det finns risk för att hår, kläder, smycken och liknande dras in i fläkten om du står för nära fläkten. Se till att du håller tillräckligt avstånd vid drift så att detta inte kan inträffa.

Hälsorisk av avlagringar på utrustningen (mögel, bakterier, damm osv) om utrustningen inte har använts under längre tid. Rengör utrustningen regelbundet, särskilt efter längre stillestånd.

Om fläkten har monterats på ej avsett vis kan detta leda till ej avsedd/otillåten drift. Skydda utrustningen så att inga främmande föremål kan sugas in. Utrustningen får endast tas i drift om ett beröringsskydd för fläkthjulet är förhanden enl. EN ISO 13857. **Använd endast fläkten i komplett monterat skick (med utrustningsskydd)**

Risk för personskador och hälsoskador vid ändringar eller ombyggnader eller om ej godkända komponenter kommer till användning. Drift är endast tillåten med originalkomponenter. Ändringar och ombyggnader är inte tillåtna och friskriver tillverkaren från all slags garanti och ansvar, t ex om fläkten borrar igenom vid ett otillåtet ställe.

Risk för personskador/skador på utrustningen, om fläkten faller ned vid montering/demontering (montering/demontering/rengöring/underhåll) (vikt 1,6 kg). Kontrollera vid montering av du står säkert och att inga personer vistas under utrustningen. När utrustningen demonteras och monteras ska den stötts upp underifrån med den ena handen.

Risk för personskador vid arbeten på höjd . Använd lämpliga uppstigningsanordningar (stegar). Stabiliteten måste vara tillräckligt, se till att stegen vid behov hålls fast av en andra person. Se till att av du står säkert och att inga personer vistas under utrustningen.

Var försiktig vid hantering av förpackningsmaterial. Beakta gällande säkerhetsföreskrifter och arbetsmiljöregler. Förvara förpackningsmaterial utom räckhåll för barn (risk för kvävning).

Risk för att laster faller ned vid transport. Beakta gällande säkerhetsföreskrifter och arbetsmiljöregler. Vistas inte under hängande last. Kontrollera om utrustningen har skadats i transporten.

Risk för elektriskt slag vid drift med ej komplett monterad eller skadad fläkt.

Innan arbeten utförs på fläkten ska alla matningsströmkretsar kopplas ifrån (slå ifrån nätsäkring), spärras mot återkoppling och en väl synlig varningsskylt sätts upp. **Använd endast fläkten i komplett monterat skick.** Ta inte utrustningen i drift om den har skadats. Vidtag åtgärder som förhindrar att utrustningen tas i drift innan den har reparerats komplett.

Risk för elektriskt slag om vatten eller kondensvatten tränger in.

Beakta monteringsläge med inkommande kabel från ovsidan.

Ljudeffektnivå upp till 48 dB(A).

Vid planeringen ska bullervillkoren vid monteringsplatsen beaktas.

Risk för personskador vid felaktig montering. Fläkten kan falla ned pga sin egenvikt.

Fläkten vibrerar lätt. Utför monteringen i fönster med 3...30 mm tjocklek samt med bifogat monteringsmaterial.

Risk för brännskador av het motor.

Efter att utrustningen har kopplats ifrån kan motorn fortfarande vara het. Avkylningstiden kan uppgå till upp till 30 minuter.

Risk om gällande föreskrifter för elinstallationer inte beaktas.

→ Innan elinstallationerna utförs ska alla matningsströmkretsar kopplas ifrån, nätsäkring slås ifrån samt spärras mot återkoppling. Sätt upp en väl synlig varningsskylt.

→ Beakta de föreskrifter som gäller för elinstallationen, t ex EN 50110-1, i Tyskland särskilt VDE 0100 med motsvarande avsnitt.

→ En anordning som används för att skilja åt nätet med minst 3 mm kontaktgap per pol är föreskriven.

→ Anslut endast utrustningen till en fast installerad elinstallation och med kablar av typ NYM-O / NYM-J (0,75 mm² till 1,5 mm²).

→ Använd endast utrustningarna med sådan spänning och frekvens som anges på märkskylten.

→ Utför den elektriska anslutningen enligt kopplingsschemat.

→ Kapslingsklassen som anges på märkskylten kan endast garanteras vid avsedd montering och föreskriven införing av anslutningskabeln genom stryppipeln och vidare in i utrustningen. Stryppipeln måste ligga tätt mot kabelmanteln. Locket till anslutningslådan ska ha monterats på föreskrivet sätt.

→ Vid skyddsklass I ska PE-ledaren anslutas och anslutningen därefter testas.

→ Kontrollera den genomgående skyddsledaren vid höljet.

→ Även en stillastående utrustningen kan stå under spänning och kopplas in automatiskt av sensoriken (tidsfördröjning, fukt osv) eller termobrytaren i motorlindningen. Underhåll och felsökningen får endast utföras av behöriga elinstallatörer.

Livsfara av kolmonoxid vid drift i kombination med eldstäder som drar rumsluft.

Vid drift med rumsluftsberoende eldstäder måste ett tillräckligt tilluftsflöde säkerställas.

Fläktarna får endast installeras i rum, lägenheter eller nyttjandeenhet av jämförbar storlek där rumsluftsberoende eldstäder befinner sig:

- om samtidigt drift av en rumsluftsberoende eldstad för flytande eller gasformigt bränsle och den luftsugande anläggningen förhindras med säkerhetsanordningar eller
- om avgasbortledningen från en rumsluftsberoende eldstad övervakas med särskilda säkerhetsanordningar.

5. Produktinformation

EVN 15 med automatiskt ytterspjäll.

EVN 15 P med automatiskt ytterspjäll och ca 1 m långt dragsnöre för manuell manövrering.

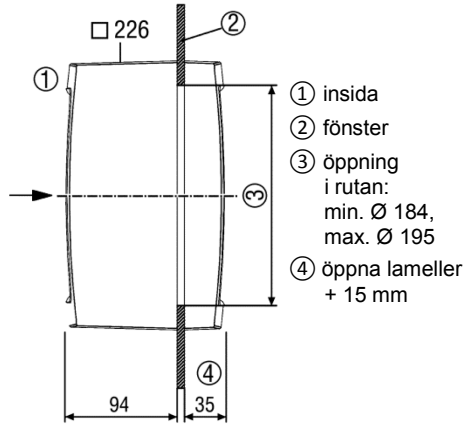
6. Manövrering: Koppla in/ifrån

EVN 15: Fläkten kopplas in resp. ifrån med en brytare som tillhandahålls på plats.

EVN 15 P: Fläkten är utrustad med en integrerad dragströmställare. Dra i dragsnöret för att koppla in resp. ifrån fläkten.

i Se till att tillräckligt mycket tilluft är förhånden under drift.

i Fläkt med termiskt överlastskydd. Detta kopplar ifrån motorn vid termisk överbelastning. Motorn kopplas in automatiskt efter att den har svalnat.



7. Omgivningsvillkor och gränser för drift

- Max. tillåten temperatur i transportmedium 40 °C.
- Vid drift med rumsluftsberoende eldstäder måste ett tillräckligt tilluftsflöde säkerställas. Maximal tillåten tryckdifferens per bostadsenhet uppgår till 4 Pa.
- Förvaring: Förvara utrustningen endast på en torr plats (-20 till +50°C).

8. Tekniska data

För tekniska data → Märkskylt.

För kurvor → Katalog eller internet.

Nom. diameter	150 mm
Kapacitet	240 m ³ /h
Kapslingsklass	IP 24
Märkspänning	230 V AC
Nätfrekvens	50 Hz
Märkeffekt	25 W
Vikt	1,6 kg

9. Montering

! VARNING

Risk för skärskador om en glasruta som står under spänning spricker.

→ Montera endast in rutan om den inte står under mekanisk spänning. Vid behov ska rutan demonteras och sedan kittas in i spänningsfritt skick.

OBS!

Ytterspjället kan inte stängas rätt om det har monterats in under spänning. Ytterspjället får endast monteras på en jämn yta så att spjällfunktionen kan garanteras.

- Se till att det finns tillräckligt mycket plats till fönsterkarmen resp. mot väggen eller innertaket.
- Demontera aldrig ytterspjället.

Bild A: Monteringsförberedelser

1. Dra nätkabeln.
2. Låt en fackman göra en öppning [S] i rutan. Vid montering i vägg eller träplatta ska öppningen [S] borras upp.
3. Rengör rutan noggrant innan ytterspjället limmas fast.

Bild B: Ta isär innerdelen

1. Håll fast innerkåpan [3] på sidorna och dra därefter ut motorns flänshylsa [2] ur kåpan.
2. Ta bort anslutningslådans lock [4].

Vid montering i vägg eller träplatta

3. Borra ev. igenom flänshylsan [2] vid de två förberedda borrhålen [X] (→ bild B).
4. Borra igenom de fyra förberedda borrhålen [Y] (→ bild B1) på ytterspjället medan lamellerna är öppna.

Bild C/bild C1:**Montera ytterspjället [1] (utsida)**

1. Sätt in skruvarna [5] i ytterspjällets öglor tills de snäpper in.
2. Dra av skyddsfolien från limningspunkterna [7].
3. Justera in ytterspjället i öppningen i rutan och tryck mot rutan.

Vid montering i vägg eller träplatta

4. Montera ytterspjället [1] på väggen eller träplattan med lämpligt monteringsmaterial.

Bild D: Montera innerdelen (insida)**AKTA**

Risk för skärskador om glasrutan spricker pga för hårt åtdragna muttrar. Dra åt låsmuttrarna [8] försiktigt och inte för hårt.

1. Sätt flänshylsan [2] på skruvarna [5], justera in och tryck lätt mot rutan.
2. Dra åt låsmuttrarna [8] med bifogad nyckel [9] (→ bild D1 och D2).

Vid montering i vägg eller träplatta

3. Montera ytterspjället [2] på väggen eller träplattan med lämpligt monteringsmaterial.

Bild E: Anslut utrustningen elektriskt, → kopplingscheman i kapitel 17**OBS!**

Risk för kortslutning/skador på utrustningen. Vatten kan tränga in om nätkabeln har förts in felaktigt i höljet eller om stryppnipeln monterats felaktigt.

Kapslingsklassen kan endast garanteras om kabeln har förts in på föreskrivet sätt genom den avsedda bussningen i höljet (stryppnipel). Borra igenom stryppnipeln [11] cirkulärt och en aning mindre än kabelns diameter.

OBS!

Skador på utrustningen vid kortslutning. Isolera änden på fria ledare som inte behövs.



Undvik att röra vid komponenter. Använd inte skadade kretskort.

1. Slå ifrån nätsäkring, spär den mot återinkoppling och sätt upp en varningsskylt.
2. Borra igenom stryppnipeln [11] cirkulärt och sätt sedan in den i det avsedda hålet.
3. Anslut nätkabeln till anslutningsplinten [12] enligt kopplingschemat.
4. Montera dragavlastningen [10].
5. Sätt på anslutningslådans lock [4] och skruva fast.
6. Häng in innerkåpan [3] upp till på flänshylsan [2] och låt den sedan snäppa in vid fjäderen nedtill. Se till att kåpan inte sitter snett.
7. Kontrollera PE-ledarens anslutning.

Bild F: Endast vid EVN 15 P-fläktar

1. Lägg in dragsnöret i de båda öppningarna i huset.
2. Sätt på innerkåpan [3] enligt ovanstående beskrivning.

10. Idrifttagning

1. Slå på nätsäkringen, ta bort varningsskylten.
2. Genomför ett funktionstest.

11. Rengöring

OBS!



Skador på kåpan vid rengöring i diskmaskin.
Rengör **inte** innerkåpan i diskmaskinen.

1. Fatta tag i innerkåpan [3] nedtill höger och vänster och dra sedan av den framåt i en jämn rörelse.

- i** Dra inte av innerkåpan [3] vid innergallret eller upptill.
- 2. Rengör innerdelarna med en torr duk. Använd en dammsugare vid behov. Fäll upp lamellerna för att rengöra ytterspjället.
- i** Rengör aldrig med aggressiva, hälsovådliga eller lättantändliga rengöringsmedel.
- 3. Sätt på innerkåpan [3] (→ bild E).

12. Underhåll

Vid standardmontering är utrustningen underhållsfri.

12.1 Underhåll vid utrustningar som monterats in i svängbara fönster.

Kontrollera regelbundet att anslutningskabeln vid övergången mellan fönsterbåge och fönsterkarm inte har skadats. **Om kabeln har skadats får utrustningen inte tas i drift.** Koppla loss utrustningen från elnätet (slå ifrån nätsäkringen och spärra den mot återinkoppling). Låt en behörig installatör byta ut anslutningskabeln.

13. Störningsåtgärder

Felsökning och reparation får endast utföras av behöriga elinstallatörer.

Störning	Orsak, åtgärd
Fläkten kopplas inte in.	Ingen nätpänning. Kontrollera om nätsäkringen har slagits ifrån. Koppla in denna vid behov.
Motorns termiska överlastskydd kopplar ifrån fläkten.	Motorn är för het. Låt utrustningen vara ifrånkopplad tills motorn och temperaturbegränsaren har svalnat. Avkylningstiden kan uppgå till upp till 30 minuter . Först därefter får utrustningen kopplas in på nytt.
Fläkten kopplas inte in.	Fläkthjulet är blockerat. Kontrollera fläkthjulet och rengör vid behov.
Fläkthjulet roterar inte.	Koppla ifrån utrustningen. Koppla ifrån alla matningsströmkretsar – slå ifrån nätsäkringen, spärra den mot återinkoppling och sätt upp en väl synlig varningsskylt. Kontrollera att fläkthjulet inte blockeras av ett främmande föremål.

- i** Om störningen fortfarande föreligger, ska utrustningen skiljas från nätet, en förbudsskylt mot återinkoppling sätts upp och en behörig installatör lokaliserar felet. Vid återkommande störningar ska utrustningen skickas in till vår fabrik för reparation.

14. Reservdelar

i Reservdelar får endast beställas och monteras in av en behörig installatör.

Pos.	Beteckning	Typ	Artikel-nr.
1	Ytterspjäll komplett	15 15 P	0059.0144.9000
2	Flänshylsa komplett	15	E059.0140.9000
	Flänshylsa komplett	15 P	E059.0140.9100
2.1	Motor med skruvar	15	0156.0093.0001
2.2	Fläkthjul med spänning	15 15 P	0061.0119.0000
3	Innerkäpa komplett	15	0059.0141.9000
	Innerkäpa komplett	15 P	E059.0141.9100
13	Dragströmställare komplett	15 P	E157.0794.0000

Vid frågor

Maico Elektroapparate-Fabrik GmbH
Steinbeisstraße 20
78056 Villingen-Schwenningen, Deutschland
Tel. +49 7720 694 445 / Fax +49 7720 694 175
E-post: ersatzteilservice@maico.de

15. Demontering

Utrustningen får endast demonteras av behörig elinstallatör.

16. Miljövänlig avfallshantering

Utrustningen och förpackningen innehåller återanvändbara material som inte får kastas i hushållssoporna.

Avfallshandla förpackningsmaterial på miljövänligt sätt enligt de bestämmelser som gäller i ditt land.

Avfallshandla den förbrukade utrustningen på miljövänligt sätt enligt de bestämmelser som gäller i ditt land.

17. Schaltbilder

Wiring diagrams

Schémas de branchement

Schémata zaponjeni

Ledningsdiagrammer

Esquemas de conexiones

Kapcsolási rajzot

Schakelschema's

Schematy połączeń

Схемы электрических соединений

Kopplingssscheman

