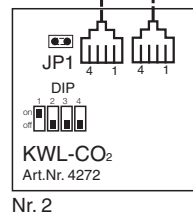
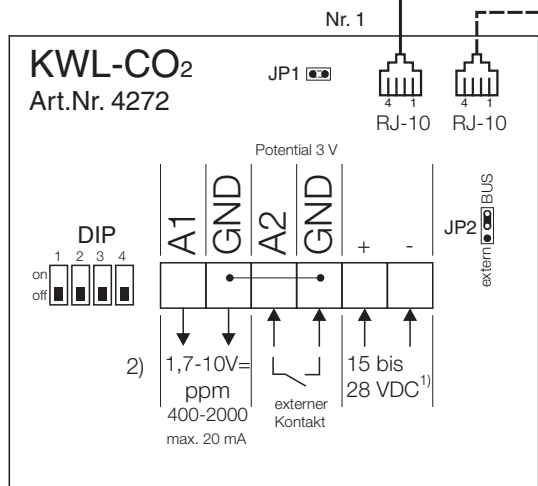


### Hinweise zur Verbindungsleitung:

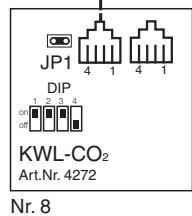
KWL-SL 4/3 (3 m im Lieferumfang inkl. RJ10-Stecker)  
(5 m- SL4/5, 10 m- SL4/10, 20 m- SL4/20)

KWL-SL 4/.. x 0,12mm<sup>2</sup> max. Länge siehe [SS-1077](#)

KWL-SL Leitungen bei Unterputz Verlegung min. in M25 Rohr verlegen.



max. 8 Stück



Gesamtzahl der Komponenten begrenzt.  
Maximaler Helios BUS-Strom = 1A  
Zusätzliche externe Einspeisung siehe in entsprechenden Detailplänen.

Weitere Hinweise im Komponenten - BUS- Plan [SS-1077](#)

### JP-Jumper Funktionen:

**JP1 Endwiderstand**  
 offen  ohne Endwiderstand, nicht letzter BUS-Teilnehmer  
 gesteckt  Endwiderstand 120 Ohm aktiv, letzter Teilnehmer im BUS

**JP2 Externe 24 VDC Spannungsversorgung**  
 oben  24 VDC über BUS-Stecker  
 unten  24 VDC Spannungsversorgung extern

1) Standard ist die Versorgung über den BUS.  
Bei externer Versorgung Jumper 2 umstecken.

2) Die Sensor Messwerte werden auf dem BUS und den Analogausgängen ausgegeben.  
Messwert zum Analogwert linear.

0 = off, 1 = on **DIP-Schalter**

Adresse	DIP-Schalter			
	1	2	3	4
1	0	0	0	----
2	1	0	0	----
3	0	1	0	----
4	1	1	0	----
5	0	0	1	----
6	1	0	1	----
7	0	1	1	----
8	1	1	1	----
externer Kontakt	inaktiv	----	----	0
	aktiv	----	----	1

**Auslieferung** 0 0 0 0

### RJ-Belegung:

	RJ-10	RJ-10
PIN	Digital	Digital
1	+24,5 V / I max 1 A	
2	BUS A	
3	BUS B	
4	GND	