

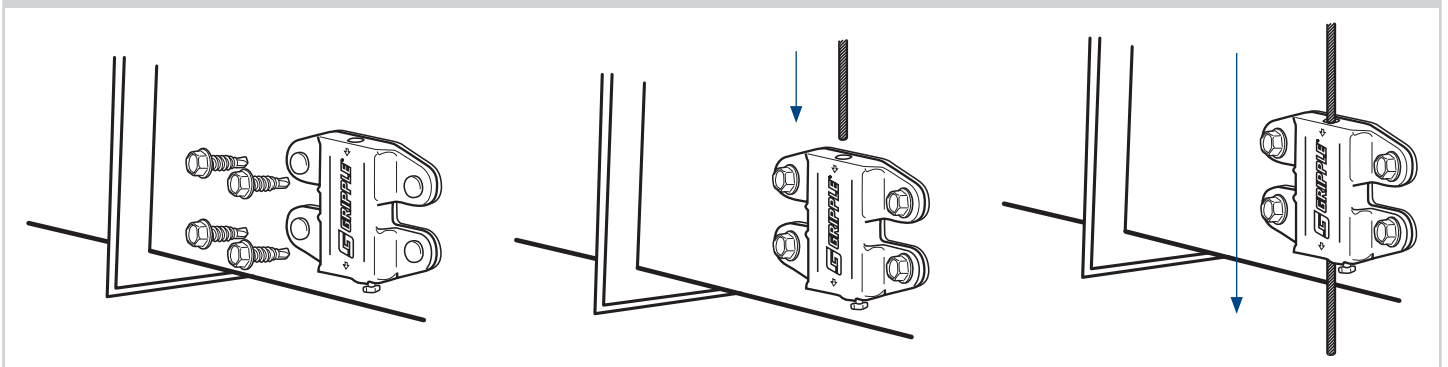
Speziell für die schnelle und einfache Abhängung von Luftauslässen und kleinen Lüftungskanälen entwickelt. Durch seine flache Form ermöglicht er die Montage in schwer zugänglichen Bereichen.

VORTEILE

- Geeignet für Luftauslässe und kleine Lüftungskanäle
- Integrierter Entriegelungsmechanismus für eine schnelle und einfache Justierung
- Die Last wird auf 4 Befestigungspunkte verteilt
- Dichtheitsklasse C
- Beste Vibrationsabsorbierung
- Betriebslast bis zu 45 kg, Sicherheitsfaktor 5:1
- Montage über mehrere Ebenen möglich
- Wird im gebrauchsfertigen Set geliefert



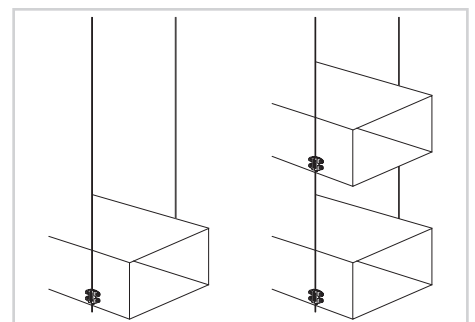
MONTAGEANLEITUNG



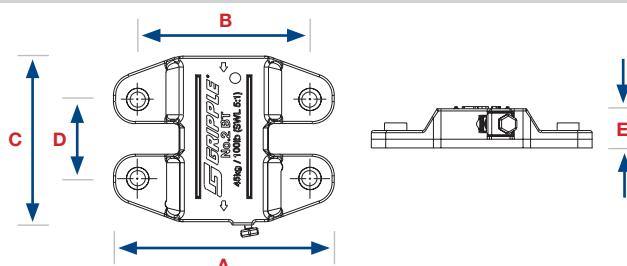
SEILENDUNGEN



Für weitere Informationen zu den Endungen besuchen Sie unsere Webseite oder kontaktieren Sie uns unter der unten angegebenen Adresse.



PRODUKTSPEZIFIKATION



Abmessungen	Maße (mm)
A	51.0
B	39.0
C	38.0
D	18.0
E	9.0