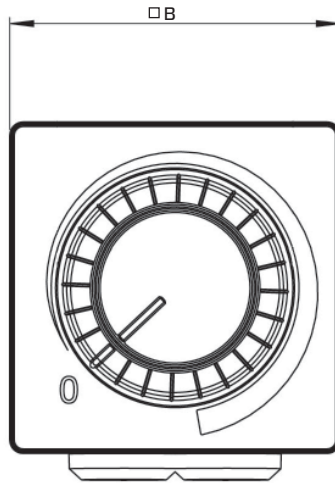
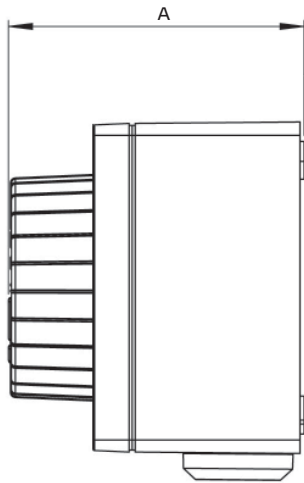


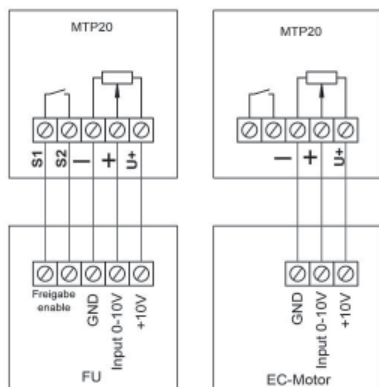
## Potentiometer MTP 20



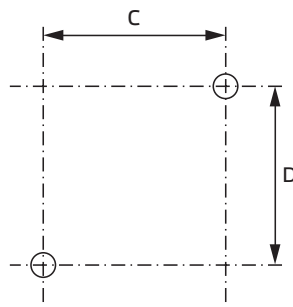
Typ	ID	A mm	B mm	C mm	D mm	Gewicht kg
MTP 20	128146	74	83	66,5	66,5	0,2

- Potentiometer MTP
- Widerstand 10 kΩ
- Auf- und Unterputzmontage
- Max. Umgebungstemperatur 50 °C
- Schaltkontakt:  
1A / 250V AC - 2,5A / 12V DC
- VDE
- Schutzart IP 44

### Schaltplan :



### Montage :



#### Legende

- Vac = Volt ac
- Vdc = Volt dc
- I<sub>max</sub> = Max. Betriebsstrom