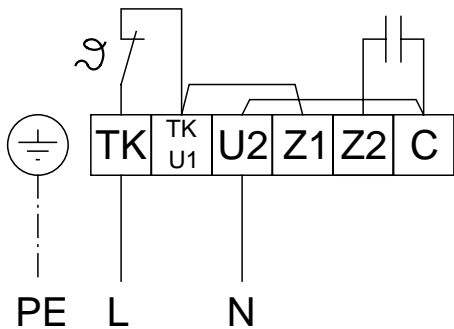
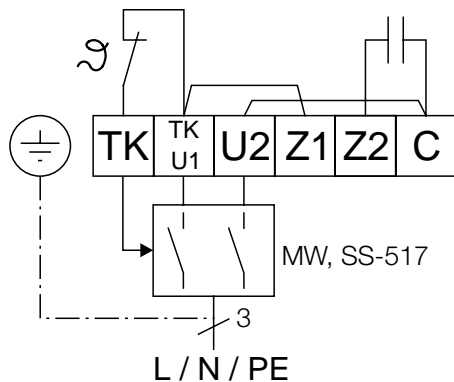


Beispiel 1 / example 1 / exemple 1



Beispiel 2 / example 2 / exemple 2



Beispiel 3 / example 3 / exemple 3

