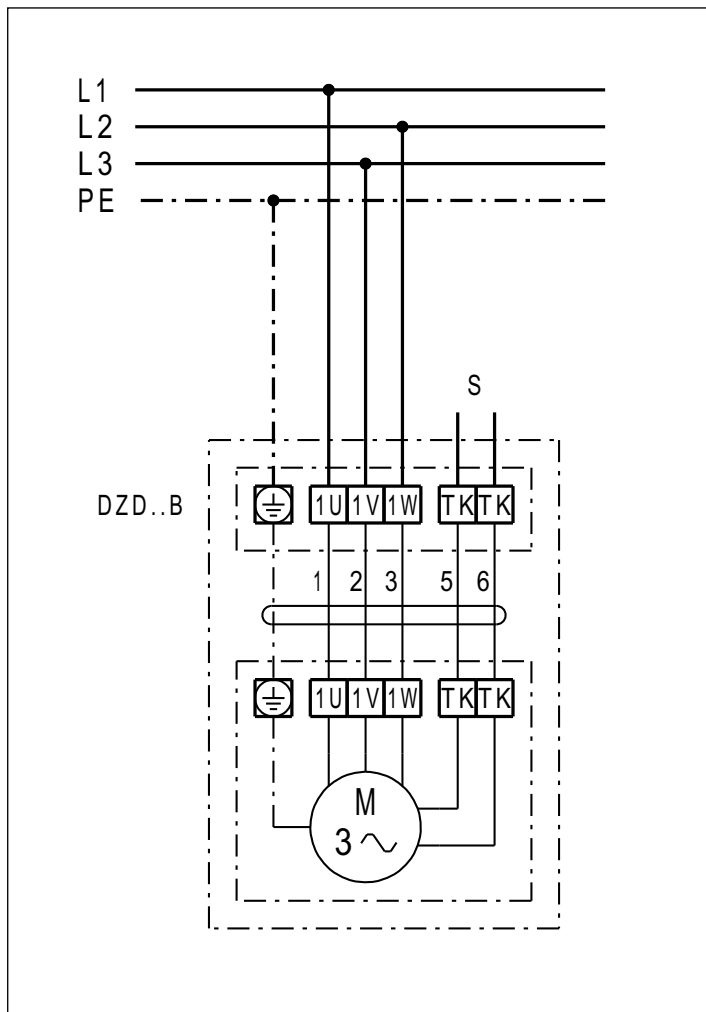


## DZD 25/2 B

### DZD ..B Linkslauf (Entlüftung) = Standard

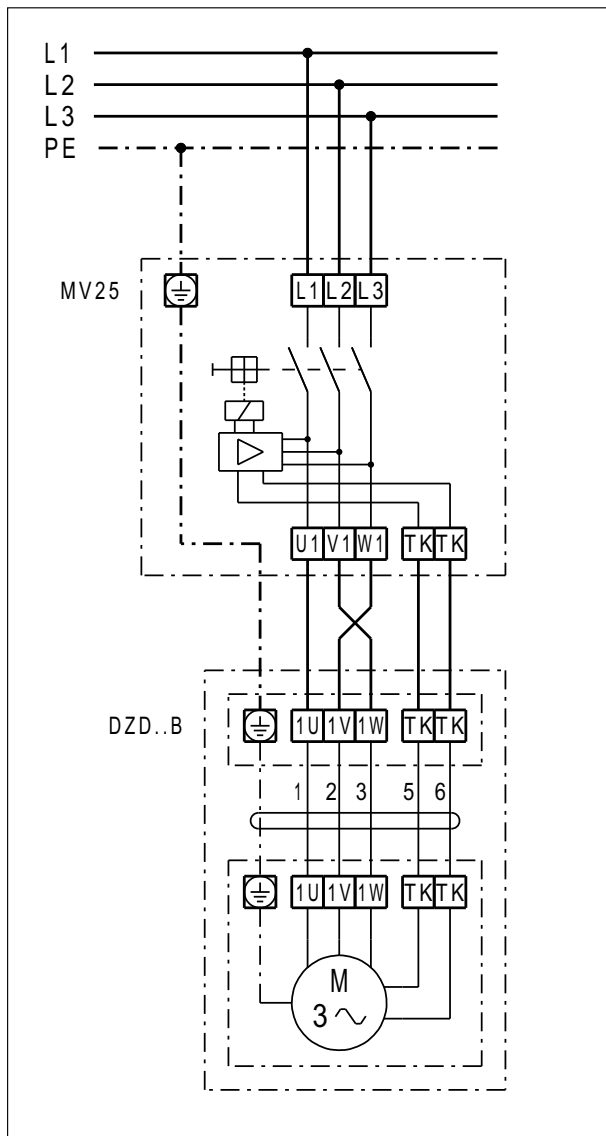


1 Drehzahl

S - Steuerstromkreis

Für Rechtslauf am Ventilatoranschluss 2 Phasen tauschen.

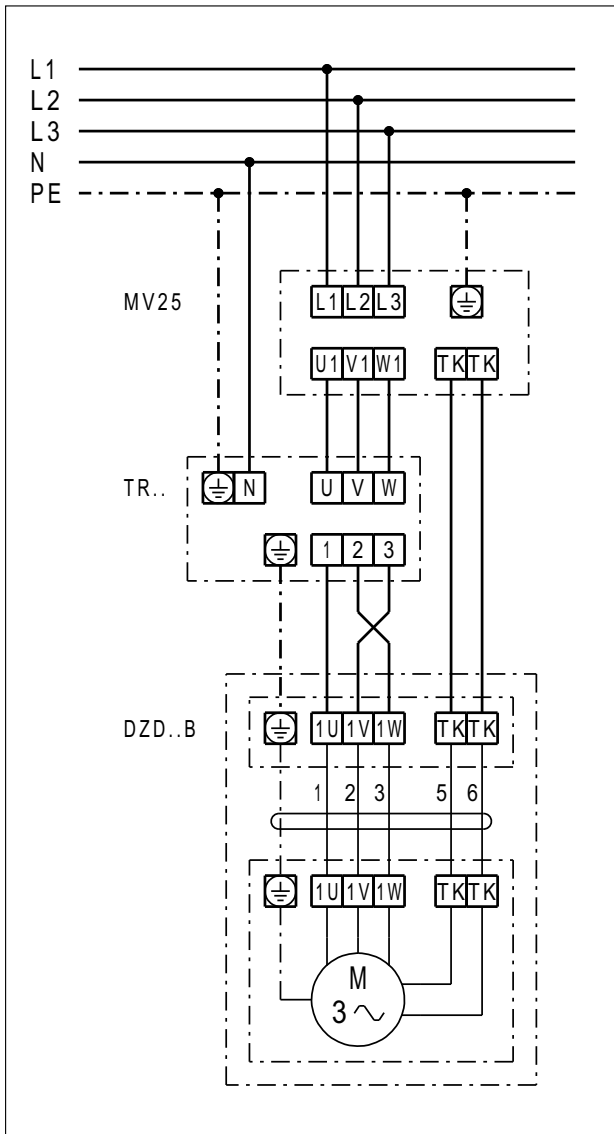
**DZD .. B mit Motorvollschutzeschalter MV 25**



Linkslauf (Entlüftung) = Standard  
 Für Rechtslauf am Ventilatoranschluss 2 Phasen tauschen.

**DZD 25/2 B**

**DZD ..B mit 5-Stufentransformator TR.. und Motorvollschalter MV 25**



Linkslauf (Entlüftung) = Standard  
 Für Rechtslauf am Ventilatoranschluss 2 Phasen tauschen.