

DE **Montage- und Betriebsanleitung**
Elektro-Lufterhitzer

UK **Mounting and Operating instructions**
Electric air heater

FR **Instructions de montage et Mode d'emploi**
Réchauffeur d'air électrique



ERH 10-04

ERH 12-1

ERH 16-2

ERH 20-2

ERH 25-2

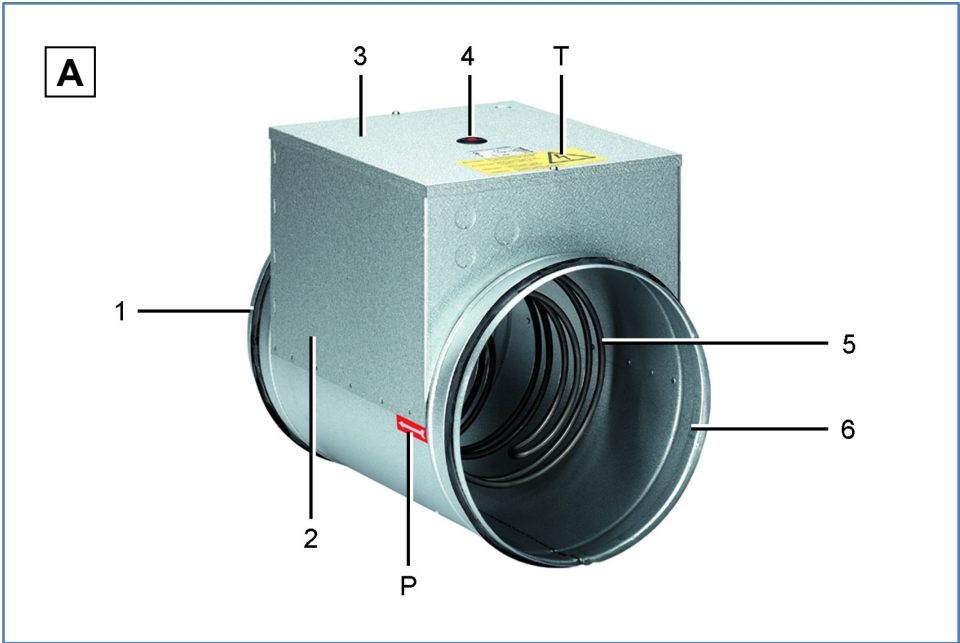
DRH 16-5

DRH 20-5


DRH 25-6

DRH 31-6





ERH ... / DRH ...

 Lesen Sie diese Anleitung vor der Montage und ersten Benutzung bitte sorgfältig durch. Folgen Sie den Anweisungen. Übergeben Sie die Anleitung an den Eigentümer zur Aufbewahrung.




Abbildung A: Übersicht

- 1 Anschlussstutzen mit Gummi-Lippendichtung
- 2 Anschlussraum
- 3 Abdeckung Anschlussraum
- 4 RESET-Taster
- 5 Heizelement
- 6 Anschlussstutzen mit Gummi-Lippendichtung
- P Luftrichtungspfeil
- T Typenschild

Inhaltsverzeichnis

1. Lieferumfang	3
2. Qualifikation Fachinstallateur	3
3. Bestimmungsgemäße Verwendung	3
4. Sicherheitshinweise und Warnungen	3
5. Produktinformationen	5
6. Bedienung: Ein-/Ausschalten	5
7. Technische Daten	5
8. Transport, Lagerung	6
9. Montagehinweise	6
10. Montage	7
11. Elektrischer Anschluss	7
12. Regelung	7
13. Inbetriebnahme	7
14. Reinigung, Wartung	7
15. Störungsbehebung	8
16. Demontage	8
17. Umweltgerechte Entsorgung	8
18. Schaltbilder	21

1. Lieferumfang

Elektro-Lufterhitzer ERH.../DRH..., diese Montage- und Betriebsanleitung.

2. Qualifikation Fachinstallateur

Die Montage ist nur durch **Fachkräfte** zulässig. Arbeiten an der Elektrik dürfen nur von einer **Elektrofachkraft** vorgenommen werden. Sie sind eine Elektrofachkraft, wenn Sie aufgrund Ihrer fachlichen Ausbildung, Schulung und Erfahrung die einschlägigen Normen und Richtlinien kennen, die elektrischen Anschlüsse gemäß beigefügtem Verdrahtungsplan fachgerecht und sicher ausführen können und Risiken und Gefährdungen durch Elektrizität erkennen und vermeiden können.

3. Bestimmungsgemäße Verwendung

Elektro-Lufterhitzer ERH.../DRH... für Lüftungstechnische Anlagen. Mit nicht-glühenden Edelstahl-Heizelementen. Zum Einbau zwischen zwei Lüftungsrohre eines Rohrleitungssystems. Durch den Elektro-Lufterhitzer strömende Luft wird aufgeheizt.

Diese Geräte dienen zum Beispiel:

- zur Temperaturerhöhung zugeführter Außenluft- auf eine geeignete Zulufttemperatur (bei entsprechender Auslegung).
- zur Frostschutzvorheizung bei niedrigen Außentemperaturen in Wärmepumpen- oder Wärmerückgewinnungssystemen (zur Sicherstellung der Funktion).

Die Geräte sind entweder für den Wechselstrom (ERH...) oder Drehstrom (DRH...) ausgelegt. Die Bedienung erfolgt mit dem optionalen Temperatur-Regelsystem Maico ETL oder DTL.

Zulässig ist ein Betrieb nur bei:

- Festinstallation innerhalb von Gebäuden in Rohrleitungen mit ausreichender Tragkraft.
- Einbau im waagerechten oder senkrechten Kanal.
- korrektem Anschluss zwischen zwei Rohrleitungen (Lufrichtungspfeile beachten).

- korrekter Einbaulage mit Anschlusskasten nach oben oder seitlich. Der Anschlusskasten darf nicht nach unten weisen.
- einer Mindest-Strömungsgeschwindigkeit von 1,5 m/s. Diese ist mit einem Luftstromwächter (Maico LW 9) sicherzustellen.
- nicht verschmutzten Heizelementen. Zur Vorbeugung vor dem Gerät einen Luftfilter installieren (Maico TFE).
- Einsatz mit dem Temperatur-Regelsystem Maico ETL oder DTL.
- Installation mit Schutzgitter bei freiem Luftein- oder -austritt (Berührungsschutz nach DIN EN ISO 13857).

Diese Elektro-Lufterhitzer sind für den haushaltsähnlichen und leichten gewerblichen Einsatz konzipiert. Eine andere oder darüber hinausgehende Benutzung gilt als nicht bestimmungsgemäß.



4. Sicherheitshinweise und Warnungen

ACHTUNG Zeigt eine mögliche Situation, die zu Sachschäden am Produkt oder seiner Umgebung führen könnte.

Der Elektro-Lufterhitzer darf in folgenden Situationen auf keinen Fall eingesetzt werden.

Entzündungs-/Brandgefahr durch brennbare Materialien, Flüssigkeiten oder Gase in der Nähe des Elektro-Lufterhitzers. In der Nähe des Gerätes keine brennbaren Materialien, Flüssigkeiten oder Gase deponieren, die sich bei Hitze oder durch Funkenbildung entzünden und in Brand geraten können.

Entzündungs-/Brandgefahr durch Schmutzpartikel in der Außenluft (Fette, Chemikalien, anhaftende Feststoffpartikel) oder , aggressive Gase/Dämpfe. Diese können das Gerät verschmutzen und zu einem Brand führen. Lufterhitzer auf keinen Fall zur Aufheizung dieser Stoffe verwenden.

Explosionsfähige Gase und Stäube, können entzündet werden und zu schweren Explosionen oder Brand führen. Elektro-Lufterhitzer auf keinen Fall in explosionsfähiger Atmosphäre einsetzen (Explosionsgefahr).

Alle Sicherheitshinweise beachten!

Gefahren für Kinder und Personen mit eingeschränkten physischen, sensorischen oder psychischen Fähigkeiten oder mangelndem Wissen. Lufterhitzer nur von Personen installieren, in Betrieb nehmen, reinigen und warten lassen, welche die Gefahren dieser Arbeiten sicher erkennen und vermeiden können.

Brandgefahr, wenn Fremdkörper in das Gerät hineingesteckt werden. Keine Gegenstände in das Gerät stecken.

Verbrennungs-/Brandgefahr. Bei Betrieb genügend Abstand zum Gerät halten. **Gerät nicht abdecken** und während sowie kurz nach dem Betrieb nicht berühren, da dieses sehr heiß werden kann.

Verletzungs- und Gesundheitsgefahr bei Veränderungen oder Umbauten oder bei Einsatz von nicht zugelassenen Komponenten. Ein Betrieb ist nur mit Original-Komponenten zulässig. Veränderungen und Umbauten sind unzulässig und entbinden den Hersteller von jeglicher Gewährleistung und Haftung, z. B. wenn das Gehäuse an unzulässiger Stelle durchbohrt wird.

Verletzungsgefahr/Gerätebeschädigung, falls das Gerät beim Ein-/Ausbau (Montage/Demontage/Reinigung/Wartung) herunterfällt (Gewicht bis zu 5,9 kg, je nach Type). Sorgen Sie bei Montagearbeiten dafür, dass Sie sicher stehen und sich niemand unterhalb des Gerätes aufhält. Beim Aus- und Einbau das Gerät von unten mit einer Hand abstützen.

Verletzungsgefahr bei Arbeiten in der Höhe. Benutzen Sie geeignete Aufstiegshilfen (Leitern). Die Standsicherheit ist zu gewährleisten, die Leiter ggf. durch eine 2. Person zu sichern. Sorgen Sie dafür, dass Sie sicher stehen und sich niemand unterhalb des Gerätes aufhält.

Verbrennungsgefahr durch heißes Gerät. Der Elektro-Lufterhitzer kann nach Abschalten des Gerätes noch heiß sein. Gerät erst nach Abkühlung berühren.

Gefahr durch Stromschlag bei Betrieb mit nicht komplett montiertem oder beschädigtem Gerät. Vor Arbeiten am Elektro-Lufterhitzer alle Versorgungsstromkreise abschalten (Netzsicherung ausschalten), gegen Wiedereinschalten sichern und ein Warnschild sichtbar anbringen. **Gerät nur komplett montiert betreiben.** Ein beschädigtes Gerät nicht in Betrieb nehmen. Bis zur völligen Instandsetzung eine weitere Benutzung verhindern.

Gefahr bei Nichtbeachtung der geltenden Vorschriften für Elektroinstallationen.
→ Vor Elektroinstallationen alle Versorgungsstromkreise abschalten, Netzsicherung ausschalten und gegen Wiedereinschalten sichern. Ein Warnschild sichtbar anbringen.

→ Bei der Elektroinstallation die geltenden Vorschriften beachten, z. B. DIN EN 50110-1, in Deutschland insbesondere VDE 0100 mit den entsprechenden Teilen.

→ Eine Vorrichtung zur Trennung vom Netz mit mindestens 3 mm Kontaktöffnung je Pol ist vorgeschrieben.

→ Gerät nur an einer fest verlegten elektrischen Installation und mit Leitungen Typ NYM-O / NYM-J, (3x1,5 mm² oder 5x1,5 mm²) anschließen.

→ Geräte nur mit auf Typenschild angegebener Spannung und Frequenz betreiben.

→ Elektrischen Anschluss gemäß Schaltbild vornehmen. Anschluss PE-Leiter prüfen.

→ Die auf dem Typenschild angegebene Schutzart ist nur gewährleistet bei bestimmungsgemäßem Einbau und bei ordnungsgemäßer Einführung der Anschlussleitung durch die Kabelverschraubung in den Anschlussraum. Diese muss den Leitungsmantel dicht umschließen. Die Anschlussraumabdeckung muss ordnungsgemäß angebracht sein.

Verletzungs-/Brandgefahr bei einer Beschädigung des Elektro-Lufterhitzers. Elektro-Lufterhitzer sofort außer Betrieb setzen, wenn Sie Schäden oder Fehler feststellen, die Personen oder Sachen gefährden können. Bis zur völligen Instandsetzung eine weitere Benutzung verhindern.

Brandgefahr durch brennbare Gegenstände neben dem Elektro-Lufterhitzer. Unbedingt einen Sicherheitsabstand von min. 150 mm zwischen Elektro-Lufterhitzer und allen brennbaren Gegenständen einhalten. Bei kürzeren Abständen geeignete Isolation verwenden.

Verletzungs-/Brandgefahr bei nicht ordnungsgemäß gereinigtem Elektro-Lufterhitzer. Bei Einsatz eines Luftfilters TFE ist das Gerät wartungsfrei. Andernfalls ist das Gerät in regelmäßigen Abständen zu reinigen (Fachkraft).

Vorsicht beim Umgang mit Verpackungsmaterialien. Geltende Sicherheits- und Unfallverhütungsvorschriften einhalten. Verpackungsmaterial außer Reichweite von Kindern aufbewahren (Erstickungsgefahr).

5. Produktinformationen

5.1 Geräteausführungen

ERH..: Wechselstromausführungen (230 V)

DRH..: Drehstromausführungen (400 V)

5.2 Funktion

Der Elektro-Lufterhitzer heizt die durch ihn hindurchströmende Luft auf **bis zu 50 °C** auf, abhängig von der Einstellung des Temperatur-Regelsystems ETL oder DTL.

5.3 Sicherheitsabschaltung bei Überhitzung

Eine Sicherheitsabschaltung schützt die Heizelemente vor Überhitzung (2 voneinander unabhängige Temperaturbegrenzer).

Temperaturbegrenzer 1: Bei thermischer Überlastung erfolgt eine Unterbrechung des Steuerstromkreises. Nach Abkühlung schaltet das Gerät automatisch ein.

Sicherheits-Temperaturbegrenzer 2 mit Wiedereinschaltsperr: Falls dieser reagiert, wird bei thermischer Überlastung der Steuerstromkreis unterbrochen. Nach Abkühlung den RESET-Taster drücken.

6. Bedienung: Ein-/Ausschalten

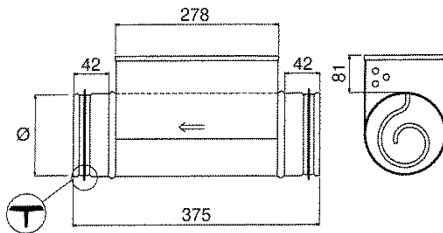
Der Elektro-Lufterhitzer wird mit dem optionalen Temperatur-Regelsystem ETL oder DTL bedient. Für Zubehör → Internet.

7. Technische Daten

Für technische Daten → Typenschild [T].
Für Kennlinien „Druckverluste“, „Temperaturerhöhung“ je nach Strömungsgeschwindigkeit → Internet.

Bemessungsspannung ERH... DRH...	230 V AC 400 V 3+N+PE
Netzfrequenz	50 Hz
Schutzart	IP 43
Umgebungsluft-Temp.	max. 40 °C
Ausgangsluft-Temp.	max. 50 °C
Heizleistung	bis zu 6 kW, je nach Gerätetype
Gewicht	bis zu 5,9 kg, je nach Gerätetype

Abmessungen



Gerätetype	Nennweite Ø [mm]
ERH 10-04	100
ERH 12-2	125
ERH 16-2, DRH 16-5	160
ERH 20-2, DRH 20-5	200
ERH 25-2, DRH 25-6	250
DRH 31-6, DRH 31-6	315

8. Transport, Lagerung

ACHTUNG

Gerätebeschädigung bei falschem Transport. Keine empfindlichen Komponenten belasten, wie zum Beispiel die Heizelemente.

Lagerung

- Umgebungstemperatur -10 bis +60 °C.
- Vor dem Einbau die ordnungsgemäße Funktion prüfen.

- Für Korrosionsschäden durch unsachgemäße Lagerung übernimmt Maico keine Gewährleistung, z. B. bei Lagerung im Feuchtraum.

9. Montagehinweise

i Zulässige Betriebsbedingungen in Kapitel 3 beachten.

ACHTUNG

Elektro-Lufterhitzer (in Luftrichtung gesehen) nach dem Ventilator einbauen, sonst Überhitzung des Ventilatormotors. Luftrichtungspfeil auf dem Gehäuse beachten.

i Wichtige Hinweise

- **Montage nur zulässig mit Einbaulage-Anschlusskasten nach oben oder seitlich. Der Anschlusskasten darf nicht nach unten weisen.**
- Wenn die Anströmgeschwindigkeit 1,5 m/s unterschreitet, schaltet der Elektro-Lufterhitzer automatisch ab (= Zwangsabschaltung), um eine Überhitzung des Gerätes zu verhindern. Das Gerät geht auf Störung. **Um dies zu vermeiden, unbedingt einen Luftstromwächter LW 9 installieren, der den Lufterhitzer bei Strömungsgeschwindigkeiten < 1,5 m/s abschaltet.**
- Zwischen Elektro-Lufterhitzer und Ventilator ein mindestens 1...1,5 m langes Rohrstück verlegen, um optimales Anströmen (Beruhigungsstrecke für eine einwandfreie Luftströmung) sicherzustellen.
- **Abstände einhalten:** Zwischen Elektro-Lufterhitzer und Rohrbogen/Ventilator/ Luftfilter/Klappen **min. 2-facher Rohr-Ø**, z. B. ERH 16-2 mit min.-Ø 320 mm. Ein zu kurzer Abstand kann einen ungleichmäßigen Luftstrom verursachen, den Überhitzungsschutz auslösen.
- Für die Isolation nicht brennbare Materialien verwenden.
- Der Anschlusskasten muss frei zugänglich sein. Das Typenschild muss auch nach der Montage und Isolierung gut lesbar sein.

10. Montage

i Die Montage ist gemäß den geltenden Bestimmungen für Lüftungskanäle fachgerecht durchzuführen.

1. Netzsicherung ausschalten, gegen Wiedereinschalten sichern und ein Warnschild sichtbar anbringen.
2. Abdeckung Anschlussraum [3] entfernen (2 Schrauben).
3. Rohrleitung installieren, bei bereits vorhandenem Wickelfalzrohr die Rohrleitung durchtrennen.
4. Elektro-Lufterhitzer zwischen die Rohrleitung einsetzen. Einbaulage (Lufrichtungspfeile) beachten. Darauf achten, dass die Wickelfalzrohre über die Dichtlippen bis zum Anschlag auf die Anschlussstutzen geschoben sind.
5. Geeignetes Isolations-, Schalldämmungs- und Installationsmaterial anbringen.

11. Elektrischer Anschluss

Bei Elektroinstallation und Gerätemontage unbedingt die einschlägigen Vorschriften beachten, in Deutschland insbesondere DIN VDE 0100 mit den entsprechenden Teilen.

Die Stromversorgung der Heizelemente **darf nur eingeschaltet** werden, wenn der zugehörige Ventilator vorher oder gleichzeitig eingeschaltet wird. Die Stromversorgung des zugehörigen Ventilators **darf nur abgeschaltet** werden können, wenn die Stromversorgung der Heizelemente vorher oder gleichzeitig abgeschaltet wird.

ACHTUNG

Gerätebeschädigung bei Kurzschluss durch Nässe oder nicht ordnungsgemäßer Einführung der Leitungen in den Anschlussraum. Leitungen ordnungsgemäß durch geeignete Kabelverschraubungen in den Anschlussraum führen und für Zugentlastung sorgen. Darauf achten, dass diese die Kabelverschraubungen die Leitungen dicht umschließen. Ggf. bauseitig abdichten. Nicht benötigte Adern isolieren. Geeignetes Befestigungs- und Anschlussmaterial ist bauseitig bereitzustellen.

1. Netzsicherung ausschalten, gegen Wiedereinschalten sichern und ein Warnschild sichtbar anbringen.
2. Kabelverschraubungen fachgerecht am Anschlusskasten anbringen und Leitungen in den Anschlussraum führen.
3. Elektro-Lufterhitzer an der Klemmenleiste gemäß Schaltbild in Kap. 18 elektrisch verdrahten.
4. Optionale Zubehörkomponenten anschließen → Schaltbilder in Kapitel 18.
5. Die Verbindung des PE-Leiters prüfen.
6. Abdeckung Anschlussraum [3] anbringen. Darauf achten, dass sich keine Schmutzpartikel im Anschlussraum befinden und die Abdeckung ringsum bündig und dicht anliegt.

12. Regelung

- Die Regelung erfolgt mit dem Temperatur-Regelsystem Maico ETL oder DTL.
- Für elektrischen Anschluss → Schaltbilder in Kapitel 18.
- Eine gleichzeitige Drehzahlregelung ist nur bei Verwendung eines elektronischen Temperaturreglers möglich.

13. Inbetriebnahme

1. Anschlussdaten mit den technische Daten des Gerätes (→ Typenschild) auf Übereinstimmung prüfen.
2. Sicherstellen, dass die Luft ungehindert strömen kann und sich keine Fremdkörper im Luftkanal befinden.
3. Wiedereinschaltssicherung entfernen und Netzsicherung einschalten.
4. Funktionstest durchführen. Strömungsgeschwindigkeiten < 1,5 m/s sicherstellen.

14. Reinigung, Wartung

Reinigung und Wartung nur durch Elektrofachkraft.

Reinigung: Vor der Reinigung Netzsicherung ausschalten, gegen Wiedereinschalten sichern, Warnschild anbringen.

Die Reinigung erfolgt bei Bedarf mit einem trockenen Tuch. Die Reinigungsintervalle sind vom Betreiber zu bestimmen – Häufigkeit abhängig von Umgebungsbedingungen und zu erwartenden Beeinträchtigungen.

Wartung: Bei Einsatz eines vorgeschalteten TFE-Luftfilters ist das Gerät wartungsfrei. Ohne Luftfilter das Gerät regelmäßig reinigen.

15. Störungsbehebung

Bei einer Störung generell prüfen, ob die Netzsicherung eingeschaltet ist oder die Sicherheitsabschaltung ausgelöst hat.

Ursachen für ein Auslösen der Sicherheitsabschaltung: Überhitzung durch verschmutzte Heizelemente oder Filter, zu niedrige Strömungsgeschwindigkeiten etc.

Bei ausgelöstem Sicherheitsschalter 1 schaltet das Gerät nach Abkühlung selbsttätig wieder ein.

Bei ausgelöstem Sicherheitsschalter 2 das Gerät abkühlen lassen und danach den RESET-Taster drücken. Der Elektro-Lufterhitzer schaltet wieder ein.

i Besteht die Störung weiterhin, das Gerät vom Netz trennen, ein Wiedereinschalt-Verbotsschild anbringen und Fehlerursache von einer Elektrofachkraft ermitteln lassen.

16. Demontage

i Demontage nur durch Elektrofachkraft zulässig.

17. Umweltgerechte Entsorgung

Das Gerät und auch die Verpackung enthält wiederverwertbare Stoffe, die nicht in den Restmüll gelangen dürfen.

Entsorgen Sie die Verpackungsmaterialien umweltgerecht nach den in Ihrem Land geltenden Bestimmungen.

Entsorgen Sie das Gerät nach Ende der Nutzung umweltgerecht nach den in Ihrem Land geltenden Bestimmungen.

ERH ... / DRH ...



Please read the instructions carefully before mounting and using for the first time. Follow the instructions. Pass these instructions onto the owner for safekeeping.

Figure A: Overview

- 1 Connection socket with rubber lip seals
- 2 Connection area
- 3 Connection area cover
- 4 RESET button
- 5 Heating element
- 6 Connection socket with rubber lip seals
- P air direction arrow
- T rating plate

Table of contents

1. Scope of delivery	9
2. Specialist installer qualification.....	9
3. Intended use	9
4. Safety instructions and warnings.....	9
5. Product information	11
6. Operation: Switching on/off	11
7. Technical data.....	11
8. Transport, storage.....	12
9. Mounting instructions	12
10. Mounting	12
11. Electrical connection	13
12. Control	13
13. Commissioning	13
14. Cleaning, maintenance	13
15. Fault rectification.....	14
16. Dismantling	14
17. Environmentally responsible disposal ..	14
18. Wiring diagrams	21

Acknowledgements: © Maico Elektroapparate-Fabrik GmbH. Translation of original German operating instructions. Misprints, errors and technical changes are reserved.

1. Scope of delivery

Electric air heater ERH.../DRH..., these mounting and operating instructions.

2. Specialist installer qualification

Mounting is only permitted when carried out by **trained specialists**. Only a **trained electrician** is permitted to work on the electrics. You are deemed a trained electrician if you are familiar with the relevant standards and guidelines, can competently and safely connect units to an electrical power supply in line with the attached wiring diagram and are able to recognise and avoid risks and dangers associated with electricity on the basis of your technical training and experience.

3. Intended use

Electric air heater ERH.../DRH... for ventilation systems with non-glowing, stainless steel heating elements. For installation between two ventilation ducts of a duct system. Flowing air is heated up by the electric air heater.

Among other functions, these units serve to:

- increase the temperature of fed outside air to a suitable supply air temperature (in accordance with the dimensions).
- provide frost protection preheating at low outside temperatures in heat pumps or heat recovery systems (to ensure the function).

The units are either for AC (ERH...) or three-phase AC (DRH...). These are then operated using the optional Maico ETL or DTL temperature control system.

Operation is only permitted with:

- permanent installation inside of buildings in flexible ducts with sufficient load-bearing capacity.
- heater fitted in horizontal or vertical ducting.
- correct connection between two flexible ducts (take note of air direction arrows).

- correct installation position with terminal box facing upwards or sideways. The terminal box may not face downwards.
- a minimum flow velocity of 1.5 m/s. This is to be ensured with an air flow monitor (Maico LW9).
- heating elements which are not soiled. To avoid contamination, install an air filter in front of the unit (Maico TFE).
- Use with the Maico ETL or DTL temperature control system.
- installation with protective grille with uncovered air inlet or outlet (protection against accidental contact according to EN ISO 13857).

These electric air heaters are designed for domestic and light-duty commercial use. No other or additional use is intended.



4. Safety instructions and warnings

NOTICE Indicates a possible situation, which could cause damage to the product or its surroundings.

The electric air heater unit must not be used in the following situations under any circumstances.

Risk of combustion/fire from flammable materials, liquids or gases in the vicinity of the electric air heater. Do not place any flammable materials, liquids or gases near the device, which may ignite in the event of heat or sparks and catch fire.

Risk of combustion/fire due to dirt particles in the outside air (grease, chemicals, solid particles that stick) or aggressive gases/vapours. These can soil the unit and lead to a fire. Never use the air heater to heat up these substances.

Explosive gases and dusts may ignite and cause serious explosions or fire. Never use electric air heater unit in an explosive atmosphere (risk of explosion).

Observe all safety instructions!

Risks for children and people with reduced physical, sensory or mental capabilities or a lack of knowledge. Air heater may only be installed, commissioned, cleaned and maintained by people who can safely recognise and avoid the risks associated with this work.

Danger of fire, if foreign bodies are inserted into the unit. Do not insert any objects in the unit.

Risk of burns/danger of fire. Keep a sufficient distance from the unit while it is in operation. **Do not cover** the unit and do not touch it during or shortly after operation since it can be very hot.

Risk of injury and health risk in the event of changes or modifications or if components which are not permitted are used. The unit may only be operated with original components. Changes and modifications are not permitted and release the manufacturer from any guarantee obligations and liability, e.g. if the housing is drilled at a point which is not permitted.

Risk of injury/damage to unit if it falls during installation/removal (mounting/dismantling/cleaning/maintenance) (weight up to 5.9 kg, depending on type). During mounting work, ensure that you are standing securely and cannot lose your balance and that there is no one under the unit. When removing and installing the unit, support it from below with a hand.

Danger of injury when working at heights. Use appropriate climbing aids (ladders). Stability should be ensured, if necessary have the ladders steadied by a 2nd person. Ensure that you are standing securely and cannot lose your balance and that there is no one under the unit.

Danger of burning due to hot unit. The electric air heater can still be hot after switching off the device. Only touch the unit once it has cooled off.

Danger of electric shock when operating a unit which is damaged or not fully mounted. Before working on the electric air heater, shut down all supply circuits (switch off mains fuse), secure against being accidentally switched back on and position a visible warning sign. **Only operate the unit when it is completely installed.** Do not commission a damaged unit. Prevent the unit from being switched back on until it has been fully repaired.

Danger if the relevant regulations for electrical installations are not observed.

→ Before installing the electrics, shut down all supply circuits, deactivate the mains fuse and secure it so it cannot be switched back on. Attach a warning sign in a clearly visible place.

→ Be sure to observe the relevant regulations for electrical installation; e.g. EN 50110-1, in Germany this is particularly DIN VDE 0100, with the corresponding parts.

→ A mains isolation device with contact openings of at least 3 mm at each pole is mandatory.

→ Only connect unit to a permanently wired electrical installation with NYM-O/NYM-J, (3x1.5 mm² or 5x1.5 mm²) cables.

→ The units may only be operated using the voltage and frequency shown on the rating plate.

→ Make electrical connections according to wiring diagram. Check PE conductor connection.

→ The degree of protection stated on the rating plate is only guaranteed if installation is undertaken correctly and if the connection cable is correctly guided into the connection area through the cable screw connection. This must tightly seal the cable sheathing. The connection area cover must be fitted correctly.

Risk of injury/danger of fire in the case that the electric air heater is damaged. Switch the electric air heater off immediately if you discover damage or faults that could endanger persons or property. Prevent the unit from being switched back on until it has been fully repaired.

Danger of fire due to flammable objects near the electric air heater. It is imperative that a minimum safety distance of 150mm be maintained between the electric air heater and all flammable objects. In case of shorter distances, use suitable insulation.

Risk of injury/danger of fire in the case of improperly cleaned electric air heater. If a TFE air filter is used, the unit is maintenance-free. Otherwise, the unit must be cleaned at regular intervals (trained specialist).

Exercise caution when handling packaging materials. Observe applicable safety and accident prevention requirements. Store packaging material out of the reach of children (risk of suffocation).

5. Product information

5.1 Unit versions

ERH...: Single-phase AC model (230 V)

DRH...: Three-phase AC version (400 V)

5.2 Function

The electric air heater heats the air that passes through it **up to 50 °C**, depending on the setting of the ETL or DTL temperature control system.

5.3 Safety switch-off in the case of overheating

A safety switch-off protects the heating elements from overheating (2 temperature limiters which are independent from one another).

Temperature limiter 1: In the case of thermal overload, the control circuit is interrupted. After it has cooled off, the unit automatically turns on.

Safety temperature limiter 2 with switch-on inhibit: If this reacts, the control circuit is interrupted in the case of thermal overload. After it has cooled off, push the RESET button.

6. Operation: Switching on/off

The electric air heater is operated with the optional ETL or DTL temperature control system. For accessories, → Internet.

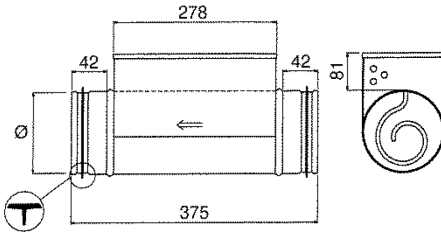
7. Technical data

For technical data, → the rating plate [T].
For characteristic curves "Pressure loss"/"Temperature increase" depending on the flow velocity → Internet.

Rated voltage	
ERH...	230 V AC
DRH...	400 V 3+N+PE
Power frequency	50 Hz
Degree of protection	IP 43

Ambient temperature	max. 40 °C
Output temperature	max. 50 °C
Heater power rating	Up to 6 kW, depending on device type
Weight	Up to 5.9 kg, depending on device type

Dimensions



Unit type	Nominal size Ø [mm]
ERH 10-04	100
ERH 12-2	125
ERH 16-2, DRH 16-5	160
ERH 20-2, DRH 20-5	200
ERH 25-2, DRH 25-6	250
DRH 31-6, DRH 31-6	315

8. Transport, storage

NOTICE

Risk of damage to unit if incorrectly transported. Do not place load on sensitive components, such as heating elements.

Storage

- Ambient temperature -10 to +60 °C.
- Before installing, check for proper functioning.
- Maico accepts no liability for corrosion damage caused by improper storage, e.g. storage in a damp room.

9. Mounting instructions

i Observe permissible operating conditions in Chapter 3.

NOTICE

Install the electric air heater (seen from the air direction) after the fan. Otherwise, the fan motor overheats. Note the air direction arrow on the housing.

i Important notes

- **Installation only permissible with terminal box installation location facing upwards or sideways. The terminal box may not face downwards.**
- If the inflow speed is lower than 1.5 m/s, the electric air heater switches off automatically (= forced shut-off), to avoid the device from overheating. The unit goes into a fault condition. **To avoid this, an LW9 air flow monitor must be installed which switches off the air heater in case of flow velocities of < 1.5 m/s.**
- Lay a piece of duct, that is at least 1...1.5 m long, between the electric air heater and fan to ensure optimal air flow (flow-calming section for perfect air flow).
- **Maintain distances:** between electric air heater and duct bend/fan/air filter/shutters **min. double the duct Ø**, e. g. ERH 16-2 with Ø min. 320 mm. An insufficient distance can cause an uneven air flow which can trigger the thermal cut-off.
- Use non-flammable materials for the insulation.
- The terminal box must be freely accessible. The rating plate must be easy to read after installation and insulation.

10. Mounting

i Mounting is to be performed correctly in accordance with the valid regulations for ventilation channels.

1. Switch off mains fuse, secure against being accidentally switched back on and position a visible warning sign.
 2. Remove the cover from the connection area [3] (2 screws).
 3. Install the duct. In the case of a previously existing folded spiral-seams duct, separate the duct.
 4. Install electric air heater between the two parts of the duct. Observe installation position (air direction arrow). Ensure that the folded spiral-seams duct is pushed over the sealing lip up to stop on the connection sockets.
 5. Fit suitable insulation, sound-deadening and installation material.
2. Correctly attach cable screw connections on the terminal box and guide the cables into the connection area.
 3. Electrically wire the electric air heater on the terminal block in accordance with the wiring diagram in Chapter 18.
 4. Connect optional accessory components → wiring diagrams in Chapter 18.
 5. Check the connection of the PE conductor.
 6. Attach the connection area cover [3]. Ensure that there are no dirt particles in the connection area and that the cover is flush and has close contact all the way around.

11. Electrical connection

Always note the relevant specifications for electrical installations and when fitting equipment. In Germany, observe DIN VDE 0100 It must not be possible to switch on the power to the element unless the fan has started earlier or starts simultaneously.

It must not be possible to switch on the power to the element unless the fan has started earlier or starts simultaneously. It must not be possible to switch off the power to the fan unless the power to the element has been switched off earlier or is switched off simultaneously.

NOTICE

Device damage in case of short-circuits due to moisture or improper insertion of the cables in the connection area. Guide cables properly through suitable cable screw connections into the connection area and ensure that there is tension relief. Ensure that these cable screw connections tightly surround the cables. If necessary, seal on-site. Insulate any unnecessary cable cores. Suitable mounting and connecting material is to be supplied by the customer.

1. Switch off mains fuse, secure against being accidentally switched back on and position a visible warning sign.

12. Control

- The control is performed using the Maico ETL or DTL temperature control system.
- For information on the electrical connection, → wiring diagrams in Chapter 18.
- Simultaneous speed control is only possible when using an electronic temperature controller.

13. Commissioning

1. Check that connection data matches technical data on the unit (→ rating plate).
2. Ensure that the air can flow unhindered and that there are no foreign bodies in the air channel.
3. Remove protection against switching back on and switch on mains fuse.
4. Run function test. Ensure a flow velocity < 1.5 m/s.

14. Cleaning, maintenance

Cleaning and maintenance only by trained electricians.

Cleaning: Before cleaning, switch off mains fuse, secure against being accidentally switched back on and position a warning sign. If required, the unit is cleaned with a dry cloth.

The operator should determine the cleaning intervals – frequency depends on ambient conditions and anticipated impairments.

Maintenance: If an upstream TFE air filter is used, the unit is maintenance-free. Without an air filter, clean the device regularly.

15. Fault rectification

In case of a fault, always check whether the mains fuse is switched on or whether the safety switch-off has triggered.

Reasons for the safety switch-off being triggered: overheating due to soiled heating elements or filter, too low flow velocity etc.

If safety switch 1 is triggered, the unit switches back on airstream-operated after it has cooled off.

If safety switch 2 is triggered, let the device cool off and then push the RESET button. The electric air heater is switched back on.

i If the fault persists, disconnect unit from the power supply, fit a sign prohibiting it from being switched back on and have cause of error investigated by a trained electrician.

16. Dismantling

i Dismantling should only be carried out by a trained electrician.

17. Environmentally responsible disposal

The unit and the packaging contain parts that can be recycled, and should not end up in the domestic waste.

Dispose of the packaging material in an environmentally-friendly way, in compliance with the regulations valid in the country where you are.

At the end of its service life, dispose of the unit in an environmentally-friendly way, in compliance with the regulations valid in the country where you are.

ERH ... / DRH ...



Veillez lire attentivement ces instructions avant le montage et la première utilisation. Suivez les instructions. Remettez les instructions au propriétaire pour conservation.

Figure A : Vue d'ensemble

- 1 Pièce de raccordement avec joint à lèvres en caoutchouc
- 2 Espace de raccordement
- 3 Cache de protection de l'espace de raccordement
- 4 Bouton de réinitialisation
- 5 Élément chauffant
- 6 Pièce de raccordement avec joint à lèvres en caoutchouc
- P Flèche du sens de l'air
- T Plaque signalétique

Sommaire

1. Volume de fourniture.....	15
2. Qualification de l'installateur spécialisé..	15
3. Utilisation conforme	15
4. Consignes de sécurité et avertissements	15
5. Informations produit	18
6. Utilisation : mise en marche / à l'arrêt	18
7. Caractéristiques techniques	18
8. Transport, stockage	18
9. Consignes de montage	19
10. Montage.....	19
11. Branchement électrique	19
12. Régulation.....	20
13. Mise en service	20
14. Nettoyage, entretien.....	20
15. Élimination des dysfonctionnements	21
16. Démontage	21
17. Élimination respectueuse de l'environm.	21
18. Schémas de branchement	21

Mentions légales : © Maico Elektroapparate-Fabrik GmbH. Traduction de la notice allemande d'origine. Sous réserve de fautes d'impression, d'erreurs et de modifications techniques.

1. Volume de fourniture

Réchauffeur d'air électrique ERH.../DRH..., ces instructions de montage et ce mode d'emploi.

2. Qualification de l'installateur spécialisé

Le montage est exclusivement réservé à des **professionnels**. Les travaux sur le système électrique ne doivent être exécutés que par des **électriciens qualifiés**. On entend par électricien qualifié une personne qui, par son apprentissage, sa formation et son expérience connaît les normes et directives en vigueur, est capable d'exécuter les branchements électriques selon le schéma de câblage dans les règles d'art et en toute sécurité, connaît les risques et dangers de l'électricité et sait les éviter.

3. Utilisation conforme

Réchauffeur d'air électrique ERH.../DRH... pour systèmes de traitement d'air. Avec des éléments chauffants non incandescents en acier inoxydable. Pour le montage entre deux gaines de ventilation d'un système de conduits. L'air circulant à travers le réchauffeur d'air électrique est chauffé.

Ces appareils servent par exemple :

- à l'augmentation de la température de l'air extérieur fourni à une température d'air entrant appropriée (en fonction du dimensionnement).
- au préchauffage antigel en cas de basses températures extérieures dans les systèmes de pompes à chaleur et récupération de chaleur (pour garantir la fonction).

Les appareils sont conçus pour le courant alternatif (ERH...) ou pour le courant triphasé (DRH...). La commande s'effectue par le système optionnel de régulation de la température Maico ETL ou DTL.

Le fonctionnement est uniquement autorisé aux conditions suivantes :

- Installation fixe sur conduits à force portante suffisante à l'intérieur d'un bâtiment.
- se monter dans un conduit horizontalement ou verticalement.
- Raccordement correct entre deux conduits (respecter les flèches du sens de l'air).
- Position d'installation correcte avec bornier vers le haut ou sur le côté. Le bornier ne doit pas s'orienter vers le bas.
- Une vitesse du flux minimale de 1,5 m/s. Cette vitesse doit être garantie à l'aide d'un contrôleur de débit d'air (Maico LW 9).
- Éléments chauffants non encrassés. Installer à cet effet un filtre à air devant l'appareil (Maico TFE).
- Utilisation avec le système de régulation de la température Maico ETL ou DTL.
- Installation avec une grille de protection pour une entrée et une sortie d'air libre (protection contre les contacts conforme à EN ISO 13857).

Ces réchauffeurs d'air électriques pour gaine ronde sont conçus pour une utilisation assimilée à un usage domestique ou pour de petits commerces. Toute utilisation autre ou dépassant ce cadre est considérée comme non conforme.



4. Consignes de sécurité et avertissements

ATTENTION Signale une situation éventuelle, susceptible d'entraîner l'endommagement du produit ou de son environnement.

Ne jamais utiliser le réchauffeur d'air électrique dans les situations suivantes.

Risque d'inflammation/d'incendie résultant de la présence de matériaux, liquides ou gaz combustibles à proximité du réchauffeur d'air électrique.

Ne pas déposer de matériaux, liquides ou gaz combustibles à proximité de l'appareil risquant de s'enflammer sous l'effet de la chaleur ou par formation d'étincelles et de provoquer un incendie.

Risque d'inflammation/d'incendie résultant de la présence de particules de salissure dans l'air extérieur (graisses, produits chimiques, particules solides adhérentes) ou gaz / vapeurs agressifs. Ceux-ci peuvent encrasser l'appareil et provoquer un incendie. Ne jamais utiliser le réchauffeur d'air pour chauffer ces substances.

Des gaz et poussières explosifs risquent de s'enflammer et de provoquer une grave explosion ou un incendie. Ne jamais utiliser le réchauffeur d'air électrique dans une atmosphère explosive (risque d'explosion).

Respecter toutes les consignes de sécurité !

Danger pour les enfants et les personnes ayant des capacités physiques, sensorielles ou psychiques réduites ou sans connaissances suffisantes. L'installation, la mise en service, le nettoyage et l'entretien du réchauffeur d'air ne pourront être effectués que par des personnes conscientes des risques présentés par ces travaux et étant en mesure de les éviter.

Risque d'incendie en cas d'introduction de corps étrangers dans l'appareil. Ne jamais introduire d'objets dans l'appareil.

Risque de brûlure / d'incendie Garder une distance suffisante par rapport à l'appareil lors de son fonctionnement. **Ne pas couvrir l'appareil et ne pas le toucher** durant et juste après la mise en service, car il peut être très chaud.

Risque de blessure et pour la santé en cas de modifications ou de transformations ou encore en cas d'utilisation de composants non autorisés. Le fonctionnement n'est autorisé qu'avec des composants d'origine. Les modifications et transformations sont rigoureusement interdites et dégagent le fabricant de toute responsabilité et garantie, p. ex. lorsque le boîtier est percé à un endroit non autorisé.

Risque de blessure / dommage sur l'appareil s'il tombe lors de son montage / démontage (montage / démontage / nettoyage / entretien) (poids jusqu'à 5,9 kg, selon le type). Lors des travaux de montage, veillez à avoir une position stable et à ce que personne ne séjourne sous l'appareil. Pour le démontage/montage, soutenir l'appareil d'une main par dessous.

Risque de blessure lors des travaux en hauteur. Utiliser des auxiliaires d'accès vertical (échelles) appropriés. Assurer la stabilité. Le cas échéant, faire appel à une 2nde personne pour maintenir l'échelle. Veiller à avoir une position stable et à ce que personne ne séjourne sous l'appareil.

Risque de brûlure par contact avec l'appareil chaud. Après arrêt de l'appareil, le réchauffeur d'air électrique peut encore être très chaud. Ne toucher l'appareil qu'une fois refroidi.

Danger d'électrocution en cas d'exploitation d'un appareil partiellement monté ou endommagé.

Avant de travailler sur le réchauffeur d'air électrique, couper tous les circuits d'alimentation électrique (couper le fusible secteur), le sécuriser contre toute remise en service intempestive et apposer un panneau d'avertissement de manière bien visible.

N'utiliser l'appareil qu'après son montage complet. Ne pas mettre en service un appareil endommagé. Empêcher toute utilisation jusqu'à réparation complète.

Danger en cas de non-respect des consignes en vigueur relatives aux installations électriques.

→ Avant toute installation électrique, couper tous les circuits d'alimentation électrique, mettre le fusible secteur hors service et sécuriser contre une remise en marche. Apposer un panneau d'avertissement de manière bien visible.

→ La réglementation en vigueur pour l'installation électrique, p. ex. EN 50110-1, et notamment, pour l'Allemagne, la norme DIN VDE 0100 et les parties correspondantes, doivent être respectées.

→ Prévoir un dispositif de coupure du secteur avec une ouverture de contact d'au moins 3 mm par pôle.

→ Brancher exclusivement l'appareil sur une installation électrique permanente avec des câbles de type NYM-O / NYM-J, (3x1,5 mm² ou 5x1,5 mm²)

→ Utiliser exclusivement les appareils à la tension et à la fréquence indiquées sur la plaque signalétique.

→ Effectuer le branchement électrique conformément au schéma de branchement. Contrôler le branchement du conducteur PE.

→ Le type de protection indiqué sur la plaque signalétique est uniquement garanti sous réserve d'un montage conforme aux prescriptions et de l'insertion correcte du câble de raccordement dans l'espace de raccordement à travers le passe-câble à vis. Celui-ci doit enserrer fermement l'enveloppe de câble. Le cache de protection de l'espace de raccordement doit être monté correctement.

Risque de blessure / risque d'incendie en cas d'endommagement du réchauffeur d'air électrique. Mettre immédiatement le réchauffeur d'air électrique hors service si vous constatez des dommages ou des défauts présentant un danger pour des personnes ou des biens matériels. Empêcher toute utilisation jusqu'à réparation complète.

Risque d'incendie résultant de la présence d'objets combustibles à proximité du réchauffeur d'air électrique. Respecter impérativement une distance de sécurité minimale de 150 mm entre le réchauffeur d'air électrique et tous les objets combustibles. Utiliser une isolation appropriée pour les distances plus courtes.

Risque de blessure / risque d'incendie en cas de nettoyage non conforme du réchauffeur d'air électrique. En cas d'utilisation d'un filtre à air TFE, l'appareil ne nécessite aucun entretien. Sinon, il faut nettoyer l'appareil à intervalles réguliers (personnel qualifié).

Manipuler les matériaux d'emballage avec prudence. Respecter les consignes de sécurité et de prévention des accidents en vigueur. Conserver le matériel d'emballage hors de portée des enfants (risque d'étouffement).

5. Informations produit

5.1 Exécutions

ERH.. : versions courant alternatif (230 V)

DRH.. : versions courant triphasé (400 V)

5.2 Fonction

Le réchauffeur d'air électrique chauffe l'air circulant à travers lui **jusqu'à 50 °C**, indépendamment du réglage du système de régulation de la température ETL ou DTL.

5.3 Coupure de sécurité en cas de surchauffe

Une coupure de sécurité protège les éléments chauffants contre la surchauffe (2 limiteurs de température indépendants l'un de l'autre).

Limiteur de température 1 : en cas de surcharge thermique, le circuit de courant de commande est interrompu. Une fois refroidi, l'appareil se met automatiquement en marche.

Limiteur de température de sécurité 2 avec verrouillage au réenclenchement : si celui-ci réagit, le circuit de courant de commande est interrompu en cas de surcharge thermique. Après refroidissement, appuyer sur le bouton de réinitialisation.

6. Utilisation : mise en marche / à l'arrêt

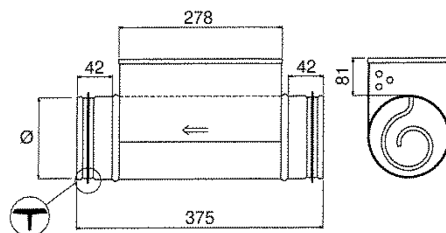
Le réchauffeur d'air électrique est utilisé avec le système optionnel de régulation de la température ETL ou DTL. Pour les accessoires → Internet.

7. Caractéristiques techniques

Pour les caractéristiques techniques → Plaque signalétique [T]. Pour les courbes caractéristiques « Pertes de charge » / « Augmentation de la température » selon la vitesse du flux → Internet.

Tension de service ERH... DRH...	230 V CA 400 V 3+N+PE
Fréquence du secteur	50 Hz
Type de protection	IP 43
Temp. ambiante	max. 40 °C
Temp. de sortie	max. 50 °C
Puissance de chauffage	jusqu'à 6 kW, selon le type d'appareil
Poids	jusqu'à 5,9 kg, selon le type d'appareil

Dimensions



Type d'appareil	Largeur nominale Ø [mm]
ERH 10-04	100
ERH 12-2	125
ERH 16-2, DRH 16-5	160
ERH 20-2, DRH 20-5	200
ERH 25-2, DRH 25-6	250
DRH 31-6, DRH 31-6	315

8. Transport, stockage

ATTENTION

Risque d'endommagement de l'appareil en cas d'erreur de transport. Ne pas faire supporter de charges à des composants fragiles tels que les éléments chauffants.

Stockage

- Température ambiante de -10 à +60 °C.
- Avant de le monter, vérifier le bon fonctionnement.
- Pour des dommages de corrosion dus à un stockage non conforme, Maico déclinera tout recours en garantie, p. ex. en cas de stockage dans une pièce humide.

Une distance trop courte peut entraîner un flux d'air irrégulier et déclencher la protection contre les surchauffes.

- Utiliser des matériaux non combustibles pour l'isolation.
- Le bornier doit rester librement accessible ! La plaque signalétique doit également être bien lisible après le montage et l'isolation.

9. Consignes de montage

i Respecter les conditions d'exploitation admissibles au chapitre 3.

ATTENTION

Monter le réchauffeur d'air électrique (dans le sens de l'air) après le ventilateur afin d'éviter une surchauffe du moteur du ventilateur. Respecter la flèche du sens de l'air sur le boîtier.

i Remarques importantes

- **Montage seulement autorisé avec position d'installation du bornier vers le haut ou sur le côté. Le bornier ne doit pas s'orienter vers le bas.**
- Si la vitesse du flux 1,5 m/s n'est pas atteinte, le réchauffeur d'air électrique s'arrête automatiquement (= arrêt forcé) pour empêcher une surchauffe de l'appareil. L'appareil affiche une panne. **Pour l'éviter, installer impérativement un contrôleur de débit d'air LW 9 qui arrête le réchauffeur d'air en cas de vitesses de flux < 1,5 m/s.**
- Poser une pièce tubulaire d'une longueur de 1 à 1,5 m entre le réchauffeur d'air électrique et le ventilateur pour garantir un flux optimal (section d'apaisement pour un flux d'air parfait).
- **Respecter les distances : au minimum le double du diamètre de la gaine** entre le réchauffeur d'air électrique et le coude pour gaine ronde / le ventilateur / le filtre à air / les volets, p. ex. ERH 16-2 avec Ø min. 320 mm.

10. Montage

i Le montage doit être effectué dans les règles d'art conformément aux prescriptions en vigueur pour les gaines de ventilation.

1. Désactiver le fusible secteur, sécuriser contre toute remise en service intempestive et apposer un panneau d'avertissement de manière bien visible. Respecter les 5 règles de sécurité.
2. Retirer le cache de protection de l'espace de raccordement [3] (2 vis).
3. Installer le conduit, sectionner le conduit si un tuyau agrafé est déjà disponible.
4. Introduire le réchauffeur d'air électrique entre les deux extrémités du tuyau agrafé. Respecter la position d'installation (flèches du sens de l'air). Veiller à ce que les deux extrémités du tuyau agrafé soient déplacées jusqu'à la butée sur la pièce de raccordement en les faire glissant sur les lèvres d'étanchéité.
5. Poser des matériaux d'isolation thermique, phonique et d'installation adaptés.

11. Branchement électrique

Lors de l'installation électrique et du montage de l'appareil, respecter impérativement les directives applicables et, pour l'Allemagne, plus particulièrement la norme DIN VDE 0100 et les parties correspondantes.

Le ventilateur correspondant à l'élément doit se mettre **en marche** avant ou en même temps que le réchauffeur.

Il ne doit pas être possible **d'arrêter** le ventilateur correspondant à le réchauffeur sans que le réchauffeur ne s'arrête avant ou en même temps.

ATTENTION

Domage sur l'appareil en cas de court-circuit provoqué par l'humidité ou par l'insertion incorrecte des câbles dans l'espace de raccordement. Introduire les câbles correctement à travers les passe-câbles à vis dans l'espace de raccordement et veiller à ce que les passe-câbles à vis enserrant bien les câbles. Si besoin est, étanchéifier sur le site. Isoler les conducteurs non utilisés. Le matériel de fixation et de raccordement approprié est à fournir par le client.

1. Désactiver le fusible secteur, sécuriser contre toute remise en service intempestive et apposer un panneau d'avertissement de manière bien visible.
2. Raccorder selon les règles d'art les passe-câbles à vis au bornier et introduire les câbles dans l'espace de raccordement.
3. Raccorder électriquement le réchauffeur d'air électrique à la réglette de bornier selon le schéma de branchement, voir Chapitre 18.
4. Branchement des composants accessoires optionnels, → Schémas de branchement au Chapitre 18.
5. Contrôler la connexion du conducteur PE.
6. Monter le cache de protection de l'espace de raccordement [3]. Veiller à la propreté de l'espace de raccordement et à l'étanchéité du cache de protection qui doit affleurer de tous côtés.

12. Régulation

- La régulation s'effectue par le système de régulation de la température Maico ETL ou DTL.
- Branchement électrique de l'appareil → Schémas de branchement au Chapitre 18.
- Un réglage de vitesse simultané n'est possible qu'en cas d'utilisation d'un régulateur de température électronique.

13. Mise en service

1. Vérifier si les données de raccordement coïncident avec les caractéristiques techniques de l'appareil (→ Plaque signalétique).
2. S'assurer que l'air circule librement et qu'aucun corps étranger ne se trouve dans la gaine d'aération.
3. Retirer le verrouillage de réenclenchement et connecter le fusible secteur.
4. Effectuer un test de fonctionnement. Garantir des vitesses du flux < 1,5 m/s.

14. Nettoyage, entretien

Nettoyage et entretien seulement par un électricien qualifié.

Nettoyage : Avant le nettoyage, désactiver le fusible secteur, sécuriser contre toute remise en service intempestive et apposer un panneau d'avertissement. Si besoin est, le nettoyage est effectué avec un chiffon sec. C'est à l'exploitant qu'il revient de définir la fréquence des intervalles de nettoyage en relation avec les conditions ambiantes et les éventuelles altérations du fonctionnement.

Entretien : En cas d'utilisation d'un filtre à air TFE placé en amont, l'appareil est sans entretien. Sans filtre à air, nettoyer régulièrement l'appareil.

15. Élimination des dysfonctionnements

En cas de panne, toujours vérifier si le fusible secteur est enclenché ou la coupure de sécurité est déclenchée.

Causes d'un déclenchement de la coupure de sécurité. Surchauffe provoquée par des éléments chauffants ou des filtres encrassés, des vitesses du flux trop faibles, etc.

Si l'interrupteur de sécurité 1 est déclenché, l'appareil se remet automatiquement en marche, un fois refroidi.

Si l'interrupteur de sécurité 2 est déclenché, laisser refroidir l'appareil et appuyer ensuite sur le bouton de réinitialisation. Le réchauffeur d'air électrique se remet en marche.



Si le dysfonctionnement persiste, couper l'appareil du secteur, apposer un panneau d'interdiction de remise en marche et demander à un électricien qualifié d'établir un diagnostic d'erreur.

16. Démontage



Le démontage est exclusivement réservé à un électricien qualifié.

17. Élimination respectueuse de l'environnement

L'appareil, ainsi que son emballage, contient des matériaux recyclables qui ne doivent pas être éliminés avec les ordures ménagères.

Éliminez les matériaux d'emballage dans le respect de l'environnement, conformément aux prescriptions en vigueur dans votre pays.

Éliminez l'appareil hors d'usage dans le respect de l'environnement, conformément aux prescriptions en vigueur dans votre pays.

18. Schaltbilder, Wiring diagrams, Schémas de branchement

ERH → Seite/Page 22

DE

→ Schaltbild ERH

UK

S1 System on
K1 Heating release (US16)

ERR.. Centrifugal duct fan
ERM .. Semi-centrifugal duct fan
ESR.. Centrifugal fan (sound-insulated)
LW9 Air flow monitor (in position N)
ETL16P Electr. temperature controller
DTL16P Electr. temperature controller
FL30P Channel sensor
FR30P Room sensor with setpoint generator

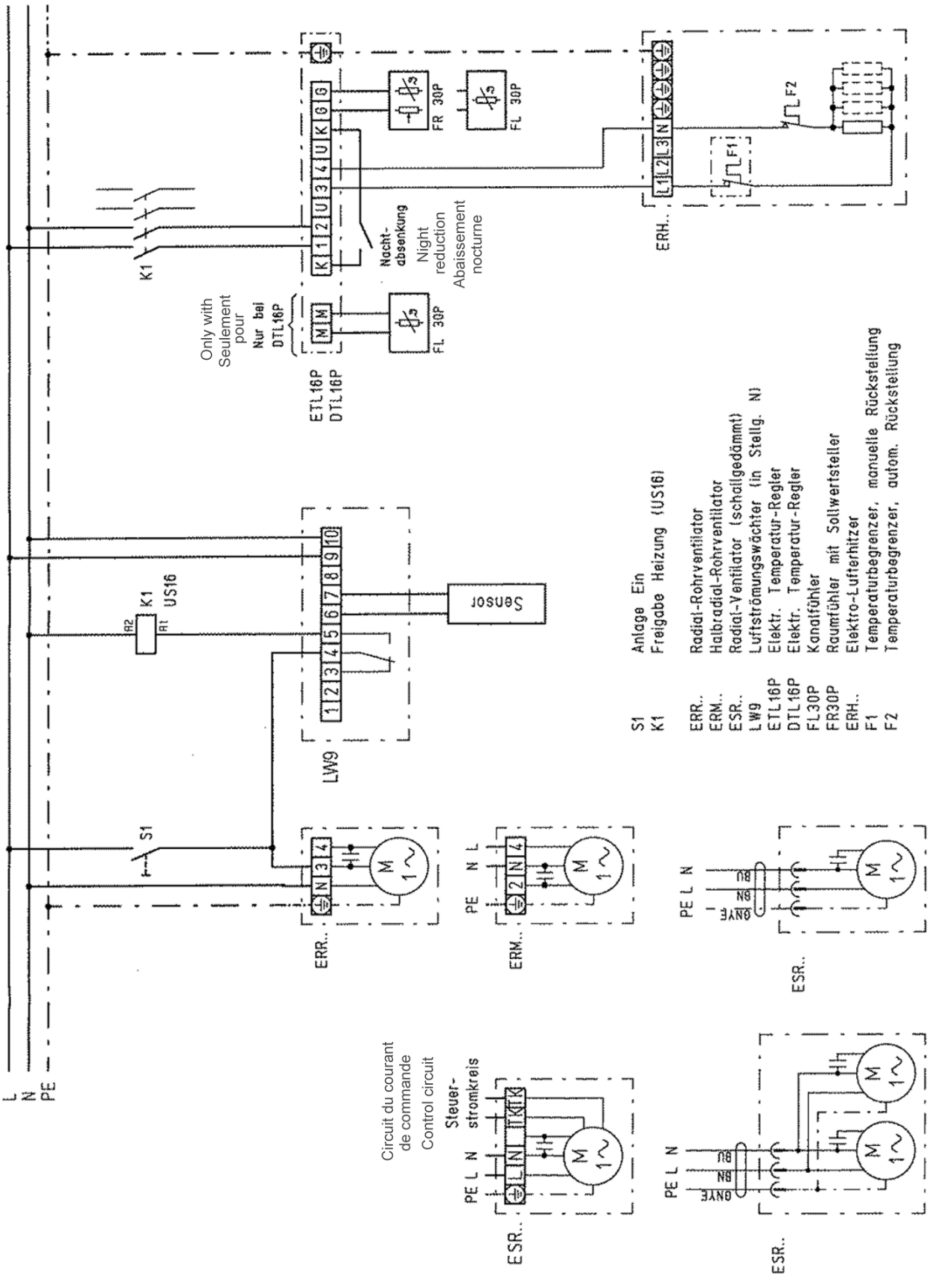
ERH.. Electric air heater

F1 Temperature limiter, manual reset
F2 Temperature limiter, autom. Reset

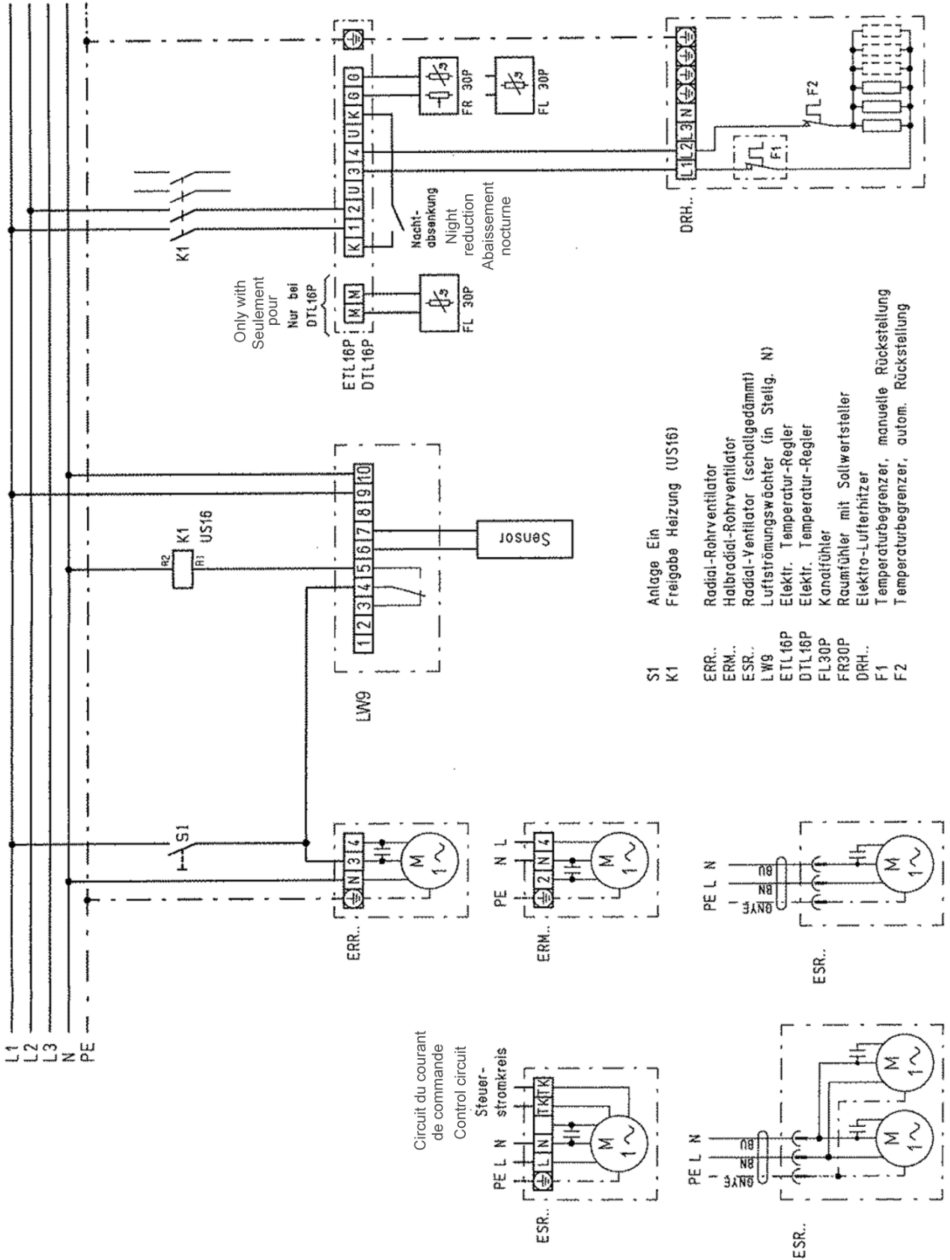
FR

S1 Installation Marche
K1 Libération chauffage (US16)
ERR.. Ventilateur centrifuge pour gaine ronde
ERM.. Ventilateur hélico-centrifuge pour gaine ronde
ESR.. Ventilateur centrifuge (insonorisé)
LW9 Contrôleur de débit d'air (en position N)
ETL16P Régulateur électrique de température
DTL16P Régulateur électrique de température
FL30P Sonde pour gaine rectangulaire
FR30P Sonde pour pièce avec régulateur de la valeur de consigne
ERH.. Réchauffeur d'air électrique
F1 Limiteur de température, réinitialisation manuelle
F1 Limiteur de température, réinitialisation automatique

ERH...



DRH...



DRH → Seite/Page 23

DE

→ Schaltbild DRH

UK

S1	System on
K1	Heating release (US16)
ERR..	Centrifugal duct fan
ERM ..	Semi-centrifugal duct fan
ESR..	Centrifugal fan (sound-insulated)
LW9	Air flow monitor (in position N)
ETL16P	Electr. temperature controller
DTL16P	Electr. temperature controller
FL30P	Channel sensor
FR30P	Room sensor with setpoint generator
DRH..	Electric air heater
F1	Temperature limiter, manual reset
F2	Temperature limiter, autom. Reset

FR

S1	Installation Marche
K1	Libération chauffage (US16)
ERR..	Ventilateur centrifuge pour gaine ronde
ERM..	Ventilateur hélico-centrifuge pour gaine ronde
ESR..	Ventilateur centrifuge (insonorisé)
LW9	Contrôleur de débit d'air (en position N)
ETL16P	Régulateur électrique de température
DTL16P	Régulateur électrique de température
FL30P	Sonde pour gaine rectangulaire
FR30P	Sonde pour pièce avec régulateur de la valeur de consigne
DRH..	Réchauffeur d'air électrique
F1	Limiteur de température, réinitialisation manuelle
F1	Limiteur de température, réinitialisation automatique

