

SDS 40



Kurzinformation

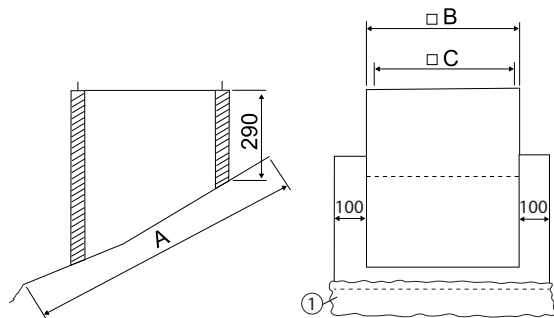
Flachdachsockel zur Montage von Dachventilatoren auf Ziegeldächern, serienmäßige Ausführung bis 30° Dachneigung, DN 400 mm

Artikelnummer 0093.0979

Technische Daten

Ausführung	bis 30° Dachneigung
Material Gehäuse	Stahlblech, verzinkt
Geeignet für Nennweite	400 mm
Breite	895 mm
Höhe	290 mm
Tiefe	955 mm
Verpackungseinheit	1 Stück
Sortiment	C
EAN	4012799939795

Maßzeichnung [mm]



A	B	C
955	695	650
① Bleischürze		