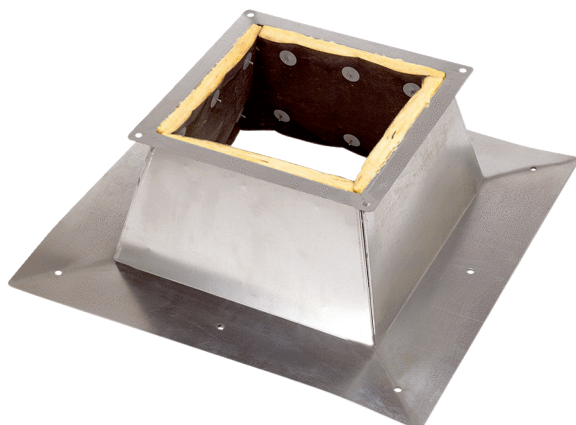


# SO 40



## Kurzinformation

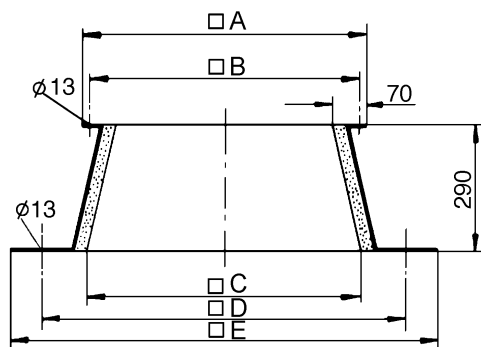
Flachdachsocket zur Montage von Dachventilatoren, DN 400 mm

Artikelnummer 0093.0363

## Technische Daten

Material Gehäuse	Stahlblech, verzinkt
Gewicht	12 kg
Geeignet für Nennweite	400 mm
Breite	1.050 mm
Höhe	290 mm
Tiefe	1.050 mm
Verpackungseinheit	1 Stück
Sortiment	C
EAN	4012799933632

## Maßzeichnung [mm]



A	B	C	D	E
690	650	690	900	1.050