

DE Montage- und Betriebsanleitung

Axial-Wandventilatoren

UK Mounting and operating instructions

Axial wall fans

FR Instructions de montage et Mode d'emploi

Ventilateurs mureaux hélicoïdes



EZQ .. B

EZS .. B

EZQ .. D

EZS .. D

EZQ .. E

EZS .. E

DZQ .. B

DZS .. B

DZQ .. D

DZS .. D



Montage- und Betriebsanleitung

Seite 2

Mounting and Operating instructions

Page 12

Instructions de montage et Mode d'emploi

Page 22

Schaltbilder

Seite 33

Wiring diagrams

Page 33

Schémas de branchement

Page 33

Lieferumfang

- Wandventilatoren EZQ, DZQ, EZS oder DZS
- Montage- und Betriebsanleitung

Scope of delivery

- Axial wall fans EZQ, DZQ, EZS or DZS
- Mounting and operating instructions

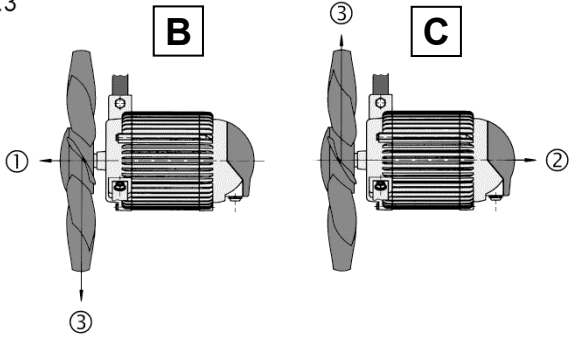
Éléments fournis

- Ventilateurs mureaux hélicoïdes EZQ, DZQ, EZS ou DZS
- Instructions de montage et d'utilisation

Zusätzliche Informationen



Mit dem Smartphone direkt zum Produkt. Im Internet unter maico-ventilatoren.com.



EZQ/EZS ... / DZQ/DZS ...



Lesen Sie diese Anleitung vor der Montage und ersten Benutzung bitte sorgfältig durch. Folgen Sie den Anweisungen. Übergeben Sie die Anleitung an den Eigentümer zur Aufbewahrung.

**Abb. A: Übersicht**

- 1 Schutzgitter, gelb chromatiert
- 2 Anschlussraumdeckel
- 3 Kondensator (nur EZQ../EZS..)
- 4 Motor
- 5 Strebe
- 5.1 Winkel
- 6 Flügelrad
- 7 Quadratische Wandplatte (EZQ../DZQ..)
- 8 Stahlwandring (EZS../DZS..)
- 9 Abdeckung
- 10 Anschlusskasten (EZQ.. D, EZS.. D)
 - 10.1 Anschlusskastendeckel
 - 10.2 Klemmenleiste
 - 10.3 Leitungstülle
 - 10.4 Kondensator

Abb. B und C: Förderrichtung

- ① Förderrichtung über den Motor saugend (= Standard)
- ② Förderrichtung über den Motor blasend (auf Anfrage)
- ③ Drehrichtung des Flügelrads

Impressum: © Maico Elektroapparate-Fabrik GmbH.
Deutsche Original-Betriebsanleitung. Druckfehler,
Irrtümer und technische Änderungen vorbehalten.

Inhaltsverzeichnis

1. Qualifikation Fachinstallateur	2
2. Bestimmungsgemäße Verwendung	3
3. Sicherheitshinweise und Warnungen	3
4. Produktinformationen	6
4.1 Typenreihen	6
4.2 Motorisierungen / Ausführungen	6
4.3 Produktmerkmale	6
4.4 Thermischer Überlastungsschutz	6
5. Technische Daten	7
6. Transport, Lagerung	7
6.1 Transport.....	7
6.2 Lagerung.....	7
7. Montagevorbereitungen	7
8. Montage	8
8.1 Ventilatormontage	8
8.2 Elektrischer Anschluss	8
8.3 EZQ.. und EZS.: Betrieb mit Drehzahlsteller	9
8.4 DZQ.. und DZS.: Betrieb mit Transformator.....	10
8.5 Inbetriebnahme	10
9. Wartung	10
10. Störungsbehebung.....	10
11. Ersatzteile	11
12. Demontage	11
13. Umweltgerechte Entsorgung	11
14. Schaltbilder	33

1. Qualifikation Fachinstallateur

Die Montage ist nur durch **Fachkräfte** zulässig. Arbeiten an der Elektrik dürfen nur von einer **Elektrofachkraft** vorgenommen werden. Sie sind eine Elektrofachkraft, wenn Sie aufgrund Ihrer fachlichen Ausbildung, Schulung und Erfahrung die einschlägigen Normen und Richtlinien kennen, die elektrischen Anschlüsse gemäß beigefügtem Verdrahtungsplan fachgerecht und sicher ausführen können und Risiken und Gefährdungen durch Elektrizität erkennen und vermeiden können.

2. Bestimmungsgemäße Verwendung

- EZQ/DZQ/EZS/DZS sind Wandventilatoren für den haushaltsähnlichen und gewerblichen Einsatz.
- Die Ventilatoren dienen zur Ent- oder Belüftung von Produktionsstätten, Gewerberäumen, Garagen, Lagerräumen, Ausstellungsräumen, Fabrikationsstätten, Industriehallen, Kompressor-/Traforäumen oder sonstigen Gewerberäumen.
- **Zulässig ist ein Betrieb nur:**
 - bei fest verlegter elektrischer Zuleitung.
 - in Wänden, Decken oder Konsolen mit ausreichender Tragfähigkeit.
 - mit komplett montiertem Gerät.
- Bei freiem Luftein- oder austritt ist der Betrieb nur mit Berührungsschutz gemäß EN ISO 13857 zulässig, zum Beispiel mit Maico Schutzgitter SG.

3. Sicherheitshinweise und Warnungen

Warnhinweise: Symbole, Bedeutung



GEFAHR

Zeigt eine mögliche Gefahrensituationen, die zum Tod oder ernstesten Verletzungen führt, sofern sie nicht vermieden wird.



VORSICHT

Zeigt eine möglicherweise gefährliche Situation, die zu leichten bis mittleren Körperverletzungen führen könnte.

ACHTUNG

Zeigt eine mögliche Situation, die zu Sachschäden am Produkt oder seiner Umgebung führen könnte.

Der Ventilator darf in folgenden Situationen auf keinen Fall eingesetzt werden.

Entzündungs-/Brandgefahr durch brennbare Materialien, Flüssigkeiten oder Gase in der Nähe des Ventilators.

In der Nähe des Ventilators keine brennbaren Materialien, Flüssigkeiten oder Gase deponieren, die sich bei Hitze oder durch Funkenbildung entzünden und in Brand geraten können.

Wasserdampfgesättigte oder fettthaltige Luft oder am Ventilator anhaftende Feststoffpartikel können den Ventilator verschmutzen und die Leistungsfähigkeit reduzieren. Ventilator auf keinen Fall zur Förderung dieser Stoffe verwenden.

Explosionsfähige Gase und Stäube können entzündet werden und zu schweren Explosionen oder Brand führen. Ventilator auf keinen Fall in explosionsfähiger Atmosphäre einsetzen (Explosionsgefahr).

Gesundheitsgefahr durch Chemikalien oder aggressive Gase/Dämpfe. Chemikalien oder aggressive Gase/Dämpfe können die Gesundheit gefährden, insbesondere, wenn diese mit dem Ventilator in die Räume verteilt werden. Ventilator auf keinen Fall zum Verteilen von Chemikalien oder aggressiven Gasen/ Dämpfen einsetzen.

Alle Sicherheitshinweise beachten!

Gefahren für Kinder und Personen mit eingeschränkten physischen, sensorischen oder psychischen Fähigkeiten oder mangelndem Wissen. Ventilator nur von Personen installieren, in Betrieb nehmen, reinigen und warten lassen, welche die Gefahren dieser Arbeiten sicher erkennen und vermeiden können.

Verletzungsgefahr, wenn Fremdkörper in das Gerät hineingesteckt werden.

Keine Gegenstände in das Gerät stecken.

Verletzungsgefahr durch drehendes Flügelrad.

Haare, Kleidung, Schmuck etc. können in den Ventilator eingezogen werden, wenn Sie sich zu nahe am Ventilator aufhalten. Bei Betrieb unbedingt genügend Abstand halten, damit dies nicht passieren kann.

Gesundheitsgefahr durch Ablagerungen am Gerät (Schimmel, Keime, Staub etc.) nach längerem Gerätestillstand. Gerät in regelmäßigen Abständen reinigen, insbesondere nach längerer Stillstandsphase.

Ein nicht ordnungsgemäß montierter Ventilator kann einen nicht bestimmungsgemäßen/unzulässigen Betrieb verursachen. Gerät und Rohrleitungen gegen Ansaugung von Fremdkörpern sichern. Bei freier Ansaugung ein Schutzgitter (z. B. Schutzgitter SG) anbringen. Das Gerät darf nur in Betrieb genommen werden, wenn der Berührungsschutz des Flügelrades gemäß DIN EN ISO 13857 gewährleistet ist.

Verletzungs- und Gesundheitsgefahr bei Veränderungen oder Umbauten oder bei Einsatz von nicht zugelassenen Komponenten. Ein Betrieb ist nur mit Original-Komponenten zulässig. Veränderungen und Umbauten sind unzulässig und entbinden den Hersteller von jeglicher Gewährleistung und Haftung, z. B. wenn das Gehäuse an unzulässiger Stelle durchbohrt wird.

Verletzungsgefahr/Gerätebeschädigung, falls der Ventilator beim Ein-/Ausbau (Montage/Demontage/Reinigung/Wartung) herunterfällt (Gewicht 4 bis 34 kg, je nach Type). Sorgen Sie bei Montagearbeiten dafür, dass Sie sicher

stehen und sich niemand unterhalb des Gerätes aufhält. Beim Aus- und Einbau das Gerät von unten mit einer Hand abstützen.

Verletzungsgefahr bei Arbeiten in der Höhe. Benutzen Sie geeignete Aufstiegshilfen (Leitern). Die Standsicherheit ist zu gewährleisten, die Leiter ggf. durch eine 2. Person zu sichern. Sorgen Sie dafür, dass Sie sicher stehen und sich niemand unterhalb des Gerätes aufhält.

Hohe Geräuschemissionen in der Nähe des Ventilators. Verwenden Sie zur Absicherung der Arbeitsplatzbereiche zusätzliche optische Warnsignale.

Verletzungsgefahr beim Umgang mit scharfkantigen Gehäuseteilen. Schutzhandschuhe benutzen.

Gefahr beim Transport durch zu schwere oder herabfallende Lasten. Geltende Sicherheits- und Unfallverhütungsvorschriften einhalten. Nicht unter schwebende Lasten treten. Gerät auf Transportschäden prüfen.

Gefahr durch Stromschlag bei Betrieb mit nicht komplett montiertem oder beschädigtem Ventilator. Vor dem Arbeiten am Ventilator alle Versorgungsstromkreise abschalten (Netzversorgung ausschalten), gegen Wiedereinschalten sichern und ein Warnschild sichtbar anbringen. **Ventilator nur komplett montiert betreiben.** Ein beschädigtes Gerät nicht in Betrieb nehmen. Bis zur völligen Instandsetzung eine weitere Benutzung verhindern.

Gehörschäden bei zu langem Aufenthalt direkt neben dem laufenden Gerät. Je nach Type Schallleistungspegel bis zu 94 dB(A). Schallschutz am Aufstellungsort bei der Planung berücksichtigen. Falls notwendig Gehörschutz verwenden.

Verletzungsgefahr bei falscher Befestigung, falls der Ventilator aufgrund seines Eigengewichts herabfällt. Der Ventilator vibriert leicht. Wandmontage nur an Wänden mit ausreichender Tragkraft und mit ausreichend dimensioniertem Befestigungsmaterial vornehmen.

Verbrennungsgefahr durch heißen Motor. Der Motor kann nach Abschalten des Gerätes noch heiß sein. Die Abkühlzeit kann bis zu 30 Minuten betragen.

Gefahr bei Nichtbeachtung der geltenden Vorschriften für Elektroinstallationen.

→ Vor Elektroinstallationen alle Versorgungsstromkreise abschalten, Netzsicherung ausschalten und gegen Wiedereinschalten sichern. Ein Warnschild sichtbar anbringen.

→ Bei der Elektroinstallation die geltenden Vorschriften beachten, z. B. DIN EN 50110-1, in Deutschland insbesondere VDE 0100 mit den entsprechenden Teilen.

→ Eine Vorrichtung zur Trennung vom Netz mit mindestens 3 mm Kontaktöffnung je Pol ist vorgeschrieben.

→ Gerät nur an einer fest verlegten elektrischen Installation und mit Leitungen Typ NYM-O / NYM-J, (3 x 1,5 mm² bzw. 5 x 1,5 mm²) anschließen.

→ Geräte nur mit auf Typenschild angegebener Spannung und Frequenz betreiben.

→ Elektrischen Anschluss gemäß Schaltbild vornehmen.

→ Die auf dem Typenschild angegebene Schutzart ist nur gewährleistet bei bestimmungsgemäßem Einbau und bei ordnungsgemäßer Einführung der Anschlussleitung durch die Leitungsstülle in den Klemmenkasten. Die Tülle muss den Leitungsmantel dicht umschließen. Der Klemmenkastendeckel muss ordnungsgemäß angebracht sein, so dass die umliegende Dichtung ringsum dicht am Klemmenkasten anliegt. IP 54/ IP 55 bei waagerechter Einbaulage oder bei senkrechtem Einbau mit Förderrichtung nach unten.

→ Bei Schutzklasse I den PE-Leiter anschließen und Verbindung prüfen.

→ Schutzleiterdurchgang am Gehäuse prüfen.

→ Gerät kann auch im Stillstand unter Spannung stehen und durch Sensorik (Zeitverzögerung, Feuchte etc.) oder dem Theroschalter in der Motorwicklung automatisch einschalten. Wartung und Fehlerfindung nur durch Elektrofachkräfte zulässig.

Lebensgefahr bei Betrieb mit raumluftabhängigen Feuerstätten durch Kohlenstoffmonoxid. Bei

Betrieb mit raumluftabhängigen Feuerstätten für ausreichende Zuluftnachströmung sorgen.

Der Ventilator darf in Räumen oder Nutzungseinheiten, in denen raumluftabhängige Feuerstätten aufgestellt sind, nur installiert werden:

- wenn ein gleichzeitiger Betrieb von raumluftabhängigen Feuerstätten für flüssige oder gasförmige Brennstoffe und der luftabsaugenden Anlage durch Sicherheitseinrichtungen verhindert wird oder
- die Abgasabführung der raumluftabhängigen Feuerstätte durch besondere Sicherheitseinrichtungen überwacht wird.

Vorsicht beim Umgang mit Verpackungsmaterialien.

→ Geltende Sicherheits- und Unfallverhütungsvorschriften einhalten.

→ Verpackungsmaterial außer Reichweite von Kernen aufbewahren (Erstickungsgefahr).

4. Produktinformationen

4.1 Typenreihen

- EZQ../DZQ.. mit quadratischer Wandplatte
- EZS../DZS.. mit Stahlwandring

4.2 Motorisierungen / Ausführungen

4.2.1 EZQ../EZS..- Wechselstromausführungen

B- und D-Geräte: Ventilatoren mit Kondensatormotor. Förderrichtung umschaltbar. Reversierbetrieb mit um ca. 35 % verringertem Volumenstrom. Kondensator der D-Geräte in separatem Anschlusskasten.

E-Geräte: Ventilatoren mit Spaltpolmotor. Eine Förderrichtung, kein Reversierbetrieb.

4.2.2 DZQ../DZS..-Drehstromausführungen

B- und D-Geräte: Ventilatoren mit Drehstrommotor, Förderrichtung umschaltbar. Reversierbetrieb mit um ca. 35 % verringertem Volumenstrom.

4.2.3 DZQ../DZS.. polumschaltbare Ausführungen für 2 Drehzahlen

Die beiden Drehzahlen werden mit einem optionalen Polumschalter geschaltet, z. B. Maico P1.

4.3 Produktmerkmale

- Wandventilatoren in den Nennweiten DN 200 bis DN 600.
- Geräte zur Ent- oder Belüftung, je nach Einbaulage. Förderrichtung reversierbar. Ausnahme: E-Geräte mit Spaltpolmotor mit einer Förderrichtung.
- Förder- und Drehrichtung sind auf dem Ventilatorgehäuse durch Pfeile gekennzeichnet (→ Abb. B und C).
- Die Geräte werden mit einem optionalen Schalter ein- oder ausgeschaltet.

- Die Geräte besitzen einen drehzahlsteuerbaren Asynchronmotor. Ausnahme: DZQ 40/2 B und DZS 40/2 B sind nicht drehzahlsteuerbar.
- Die Geräte sind nicht für den Betrieb an einem Frequenzumrichter zugelassen (Sonderausführungen auf Anfrage).
- EZQ/EZS.. B-Wechselstromausführungen mit anschlussfertigem Kondensator [3].
- EZQ/EZS.. D-Wechselstromausführungen mit fertig verdrahtetem Kondensator [3].
- Schutzgitter [1] für den Berührungsschutz gemäß EN ISO 13857.

4.4 Thermischer Überlastungsschutz

Der Ventilatormotor ist thermisch abgesichert (Temperaturfühler in der Motorwicklung).



Ausnahmen: DZQ 25/4 D, DZS 25/4 D und alle polumschaltbaren Geräte besitzen keinen thermischen Überlastungsschutz. Dieser ist mit einem bauseitig bereitzustellenden Motorvollschutzschalter zu gewährleisten..

EZQ../EZS..-Wechselstromausführungen

Der Überlastungsschutz schaltet den Ventilator bei Überlast (Überhitzung) automatisch ab und nach Abkühlung selbsttätig wieder ein.

DZQ../DZS..-Drehstromausführungen

Die Thermokontakte sind auf Klemmen geführt und müssen an eine externe Steuereinrichtung mit automatischer, selbsthaltender Abschaltung angeschlossen werden. Zum Beispiel an einem Maico-Motorschutzschalter MV 25 oder an einer Schützschialtung mit Selbsthaltung.

Der Überlastungsschutz schaltet den Ventilator über die externe Steuereinrichtung bei Überlast (Überhitzung) automatisch ab. Vor Wiederinbetriebnahme muss der Ventilator so lange ausgeschaltet bleiben, bis Motor und Temperaturbegrenzer abgekühlt sind. Die Abkühlzeit kann je nach Größe und Temperaturverhältnissen **bis zu 30 Minuten** betragen. Gerät erst danach einschalten.

5. Technische Daten

Für technische Daten siehe Typenschild.

Schutzart	IP54* oder IP 55*, je nach Gerätevariante
-----------	---

* Schutzart nur bei waagrechttem Einbau oder bei senkrechttem Einbau mit Förder- richtung nach unten gewährleistet.

Hinweise

- Typenschild → Ventilator, → Umschlag dieser Anleitung.
- Abmessungen und Kennlinien → Katalog, → Internet.
- Internet → maico-ventilatoren.com oder per QR-Code auf der Ausklappseite.

6. Transport, Lagerung

6.1 Transport

GEFAHR

Lebensgefahr bei Verwendung unzulässiger Transportmittel oder Hebewerkzeuge.

→ Gewicht 4 bis 34 kg, je nach Type, siehe technische Daten. Schwerpunkt (mittig) beachten.

→ Zulässige Höchstbelastbarkeit der Hebewerkzeuge und Transportmittel berücksichtigen.

→ Personen dürfen nicht unter schwebende Lasten treten.

VORSICHT



Schnittverletzungen durch scharfkantige Gehäusebleche.

→ Schutzhandschuhe anziehen.

ACHTUNG

Gerätebeschädigung bei falsch angebrachten Transportmitteln.

Keine empfindlichen Komponenten belasten, wie zum Beispiel das Flügelrad oder den Klemmenkasten.


Hinweise

- Zum Transportieren geeignete Seile oder Ketten verwenden.
- Bei unsachgemäßem Transport übernimmt Maico keinerlei Ersatzleistungen oder Garantieansprüche.

6.2 Lagerung

- Ventilator nur in waagrechttem Zustand in einem geeigneten, trockenen Raum einlagern: Umgebungstemperatur - 10 bis + 60 °C.
- Vor dem Einbau die ordnungsgemäße Funktion der Motorlagerung prüfen.
- Für Korrosionsschäden durch unsachgemäße Lagerung übernimmt Maico keine Gewährleistung, z. B. bei Lagerung im Feuchtraum.

7. Montagevorbereitungen

 Bei Elektroinstallation und Geräte- montage unbedingt die einschlägigen Vorschriften beachten, in Deutschland insbesondere DIN VDE 0100 mit den entsprechenden Teilen.

 Installationsort so wählen das unbeabsichtigtes Ansaugen von Fremdkörpern vermieden wird.

1. Wanddurchbruch anbringen und Durchbruch verputzen.
2. Für eine ebene Auflagefläche für die Wandplatte [7] bzw. den Stahlwandring [8] sorgen.
3. Netzleitung zum Montageort fest verlegen.
4. Bei freiem Luftein- oder austritt vor dem Gerät ein Schutzgitter SG montieren.
5. Für ausreichende Zuluft-Nachströmung sorgen.

8. Montage

8.1 Ventilatormontage

GEFAHR

Gefahr bei falschem Montageort oder falscher Befestigung.

- Gerät nur an Orten mit ausreichender Tragkraft montieren.
- Ausreichend dimensioniertes Befestigungsmaterial ist bauseitig bereitzustellen.
- Einbaulage beachten.

VORSICHT



Schnittverletzungen durch scharfkantige Gehäusebleche.

- Schutzhandschuhe anziehen.



Bei Einsatz einer Verlängerungshülse VH den Ventilator mit aufgesteckter Verlängerungshülse montieren.

1. Gerät mit geeigneten Transportmitteln oder Hebewerkzeugen an den Aufstellungsort transportieren und absetzen, → Kapitel 6.1.
2. Befestigungslöcher (4 Stück) markieren, bohren und Dübel einstecken.
3. Quadratische Wandplatte [7] bzw. Stahlwandring [8] mit 4 Schrauben an der Wand, Decke oder Konsole festschrauben.

GEFAHR

Lebensgefahr durch Stromschlag.

- Nach Montage/Demontage des Schutzgitters dieses auf festen Sitz prüfen und eine Schutzleiterprüfung durchführen.

8.2 Elektrischer Anschluss

ACHTUNG

Gerätebeschädigung bei Kurzschluss.

Nicht benötigte Adern isolieren.

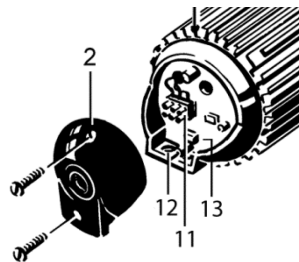


Hinweise

- Bei Elektroinstallation und Gerätemontage unbedingt die einschlägigen Vorschriften beachten, in Deutschland insbesondere DIN VDE 0100 mit den entsprechenden Teilen.
- Motorschutzschalter bzw. Thermokontakte verwenden. Einsatztemperaturen nicht überschreiten.
- **DZQ.. B/DZS.. B:** Die Thermokontakte sind auf Klemmen geführt und müssen an einer externen Steuereinrichtung mit automatischer, selbthaltender Abschaltung angeschlossen werden. Zum Beispiel an einem Maico-Motorschutzschalter MV 25 oder an einer Schützschaltung mit Selbsthaltung.
- EZQ/DZQ/EZS/DZS-Geräte sind serienmäßig nicht für den Betrieb mit einem Frequenzumrichter zugelassen. Geräte für Frequenzumrichter sind ausschließlich als Sonderausführung erhältlich.

Anschluss

1. Netzsicherung ausschalten und gegen Wiedereinschalten sichern. Warnschild anbringen.
2. Anschlussraumdeckel [2] entfernen.



ACHTUNG

Kurzschlussgefahr und Gerätebeschädigung. Wasser kann bei falscher Einführung der Netzleitung oder bei nicht fachgerecht angebrachter Leitungstülle [12] in den Anschlussraum eindringen. Leitungstülle [12] so durchstoßen, dass diese die Netzleitung dicht umschließen kann.

3. Leitungstülle [12] mit einem Tüllenstecher kreisrund durchstoßen.
4. Netzleitung so in den Anschlussraum führen, dass die Leitungstülle den Leitungsmantel komplett umschließt. Leitungstülle ggf. bauseitig abdichten.
5. Ventilator an der Klemmenleiste gemäß Schaltbild (→ Kapitel 14) elektrisch verdrahten. Anzugsmoment der Schrauben von 0,7 Nm beachten.
7. An Drehstromgeräten DZQ.. und DZS.. eine externe Steuereinrichtung an den beiden Motorklemmen TK der Klemmenleiste anschließen. Anzugsmoment der Schrauben von 0,7 Nm beachten.
8. Einen bauseitig bereitzustellenden Ein-Aus-Schalter anbringen.
9. Optionale Zubehörkomponenten anschließen (→ Kapitel 8.3 oder 8.4). Für zugelassene Zubehörkomponenten → Katalog, → Internet.

**VORSICHT**

EZQ../EZS..: Verletzungsgefahr bei nicht oder fehlerhaft eingebautem Kondensator [3]. Der Motor kann schon bei leichter Berührung des stehenden Flügelrads anlaufen. Kondensator gemäß Schaltbild (→ Kapitel 14) elektrisch verdrahten.

ACHTUNG

EZQ../EZS..: Gerätebeschädigung bei nicht oder fehlerhaft eingebautem Kondensator [3]. Motor läuft nicht an, läuft in die falsche Dreh- bzw. Förderrichtung oder erwärmt sich übermäßig. Kondensator gemäß Schaltbild (→ Kap. 14) elektrisch verdrahten.

6. An EZQ.. B- und EZS.. B-Geräten den Kondensator [3] elektrisch verdrahten. Anschluss an Klemmenleiste [11] (→ vorige Abb.) mit einem Anzugsmoment der Schrauben von 0,7 Nm vornehmen. Anschluss PE-Leiter an Erdungsklemme [13] mit einem Anzugsmoment der Schrauben von 1,5 Nm vornehmen.

ACHTUNG

DZQ../DZS..: Gerätebeschädigung bei unzulässiger externer Steuereinrichtung. Nur Steuereinrichtungen mit automatischer, selbsthaltender Abschaltung einsetzen. Zum Beispiel Maico-Motorschutzschalter MV 25 oder Schütz-schaltung mit Selbsthaltung.

ACHTUNG

Gerätebeschädigung durch Feuchtigkeit bei nicht fachgerecht angebrachtem Anschlussraumdeckel [2].

Die Dichtung des Anschlussraumdeckels [2] muss ringsum bündig am Motor anliegen. Die beiden Schrauben mit einem Anzugsmoment von 1,0 Nm festziehen.

10. Anschlussraumdeckel [2] anbringen.

8.3 EZQ.. und EZS..: Betrieb mit Drehzahlsteller

Die Drehzahl von EZQ../EZS..-Geräten lässt sich mit einem zur Gerätetype passenden 5-Stufentransformator TRE stufenweise oder per Phasenanschnitt (ST, STU, STS) stufenlos einstellen (→ Katalog, → Internet).



Durch die Technik der Phasenanschnittsteuerung kann es zu Brummgeräuschen kommen.

ACHTUNG

Stillstand / Funktionsstörung des Ventilators bei zu geringer Ausgangsspannung am Drehzahlsteller.

1. Hinweise in Betriebsanleitung des Drehzahlstellers beachten.
2. Mindestdrehzahl am Drehzahlsteller immer so einstellen, dass der Ventilator-motor nach einem Spannungsausfall wieder anläuft.

8.4 DZQ.. und DZS..: Betrieb mit Transformator

Die Drehzahl von DZQ../DZS...Geräten lässt sich mit einem zur Gerätetype passenden Transformator (5-Stufentransformator TR) stufenweise einstellen (→ Katalog, → Internet).

8.5 Inbetriebnahme

1. Sämtliche Schraubenverbindungen auf festen Sitz prüfen.
2. Luftkanal auf Verschmutzungen prüfen und falls erforderlich reinigen.
3. Anschlussdaten mit den technische Daten des Gerätes (Typenschild → Gerät, → Anleitungsumschlag) auf Übereinstimmung prüfen.

⚠ GEFAHR

Lebensgefahr durch Stromschlag.
→ Nach Montage/Demontage des Schutzgitters, dieses auf festen Sitz prüfen und eine Schutzleiterprüfung durchführen.

4. Wiedereinschaltssicherung entfernen und Netzsicherung einschalten.
5. Funktionstest durchführen. Dreh- und Förderrichtung prüfen, ggf. umpolen. Den ruhigen Lauf des Flügelrades prüfen und sicherstellen. Wichtig ist auch, dass die Luft ungehindert strömen kann.
6. Gerät ausschalten.

9. Wartung

Das Gerät ist wartungsfrei.

10. Störungsbehebung

- Bei jeder Störung eine Elektrofachkraft hinzuziehen. Fehlerbehebung/Reparaturen nur durch Elektrofachkräfte zulässig.
- Gerät kann auch im Stillstand unter Spannung stehen und durch Sensorik (Zeitverzögerung, Feuchte etc.) automatisch eingeschaltet werden.

⚠ VORSICHT

Verbrennungsgefahr durch zu heißen Motor im Falle einer Störung.

Vor Arbeiten im Bereich des Motors das Gerät ausreichend abkühlen lassen. Erst dann Schutzgitter [1] entfernen.

⚠ VORSICHT

Vorsicht bei Gerätestillstand/durch Überlast abgeschalteten Ventilator. Das Gerät kann nach Abkühlung automatisch anlaufen.

Vor Arbeiten am Ventilator generell die Netzsicherung ausschalten, gegen Wiedereinschalten sichern, Warnschild anbringen.

Störung	Ursache, Maßnahme
Ventilator schaltet nicht ein.	Keine Netzspannung. Prüfen, ob die Netzsicherung ausgefallen ist. Diese ggf. einschalten.
Thermischer Überlastungsschutz des Motors schaltet den Ventilator aus.	EZQ.. und EZS..-Geräte: Wird der Ventilatormotor zu heiß, reagiert der thermische Überlastungsschutz. Dieser schaltet bei thermischer Überlastung den Motor ab und nach Abkühlung automatisch wieder ein. DZQ.. und DZS..-Geräte: Motor zu heiß. Gerät solange ausgeschaltet lassen, bis Motor und Temperaturbegrenzer abgekühlt sind. Die Abkühlzeit kann bis zu 30 Minuten betragen. Erst dann das Gerät wieder einschalten.
Ventilator schaltet nicht ein.	Flügelrad blockiert. Reparatur nur durch Fachkraft zulässig Flügelrad überprüfen und ggf. reinigen.

Störung	Ursache, Maßnahme
Flügelrad dreht sich nicht.	Gerät ausschalten. Sicherstellen, dass das Flügelrad nicht durch Fremdkörper blockiert ist.
EZQ.. B-und EZS.. B-Geräte: Ventilator läuft nicht an. Motor erwärmt sich übermäßig.	Kondensator [3] nicht oder fehlerhaft eingebaut. Kondensator [3] korrekt anschließen (→ Kap. 8.2).
EZQ.. B-und EZS.. B-Geräte: Ventilator läuft schon bei leichter Berührung des stehenden Flügelrads an.	Kondensator [3] nicht oder fehlerhaft eingebaut. Kondensator [3] korrekt anschließen (→ Kap. 8.2).
EZQ.. B-und EZS.. B-Geräte: Motor läuft in die falsche Drehrichtung oder Förderrichtung.	Kondensator [3] nicht oder fehlerhaft eingebaut. Kondensator [3] korrekt anschließen (→ Kap. 8.2).

 Besteht die Störung weiterhin oder tritt diese wiederholt auf, den Ventilator allpolig vom Netz trennen.
Fehlerursache von einer geschulten Elektrofachkraft ermitteln und beseitigen lassen.

11. Ersatzteile

 Bezug und Einbau der Ersatzteile nur durch den Fachinstallateur.

Pos.	Erhältliche Ersatzteile
1	Schutzgitter
2	Anschlussraumdeckel
3	Kondensator
4	Motor
5	Strebe inkl. Winkel [5.1]
6	Flügelrad

7	Wandplatte (EZQ../DZQ..)
8	Stahlwandring (EZS../DZS..)
9	Abdeckung

Geben Sie bei Ersatzteilbestellungen bitte folgende Daten an:

1. Druck-Nr. dieser Anleitung 0185.0923.0007
2. Typenschild-Nr., seitlich auf dem Typenschild (→ Gerät, → Anleitungsumschlag)
3. Positionsnummer

Bei Rückfragen

Maico Elektroapparate-Fabrik GmbH
Steinbeisstraße 20
78056 Villingen-Schwenningen,
Deutschland
Tel. +49 7720 694 445 / Fax +49 7720 694 175
E-Mail: ersatzteilservice@maico.de

12. Demontage

 Die Demontage darf nur von einer Elektrofachkraft (→ Kapitel 1) vorgenommen werden.

1. Netzsicherung ausschalten, sichern und Warnschild anbringen.
2. Ventilatormotor abkühlen lassen und Schutzgitter entfernen.
3. Anschlussraumdeckel [2] entfernen.
4. Alle Leitungen entfernen.
5. Ventilator ausbauen.

13. Umweltgerechte Entsorgung

Das Gerät und auch die Verpackung enthält wiederverwertbare Stoffe, die nicht in den Restmüll gelangen dürfen.

Entsorgen Sie die Verpackungsmaterialien umweltgerecht nach den in Ihrem Land geltenden Bestimmungen.

Entsorgen Sie das Gerät nach Ende der Nutzung umweltgerecht nach den in Ihrem Land geltenden Bestimmungen.

EZQ/EZS ... / DZQ/DZS ...



Please read the instructions carefully before mounting and using for the first time. Follow the instructions. Pass these instructions onto the owner for safekeeping.

**Fig. A: Overview**

- 1 Protective grille, yellow chromated
- 2 Connection area cover
- 3 Capacitor (EZQ../EZS.. only)
- 4 Motor
- 5 Strut
- 5.1 Bracket
- 6 Impeller
- 7 Square wall plate (EZQ../DZQ..)
- 8 Steel wall ring (EZS../DZS..)
- 9 Cover
- 10 Terminal box (EZQ.. D, EZS.. D)
- 10.1 Terminal box cover
- 10.2 Terminal block
- 10.3 Cable grommet
- 10.4 Capacitor

Fig. B and C: 2.2 Air flow direction

- ① Air flow direction with air drawn across the motor (= standard)
- ② Air flow direction with air blown across the motor (available on request)
- ③ Rotational direction of impeller

Acknowledgements:

© Maico Elektroapparate-Fabrik GmbH. English translation from the original German operating instructions. We cannot be held responsible for mistakes or printing errors and retain the right to make technical modifications without giving prior notice.

Table of contents

1. Specialist installer qualification.....	12
2. Intended use	13
3. Safety instructions and warnings.....	13
4. Product information	16
4.1 Model series.....	16
4.2 Motor versions / models	16
4.3 Product features.....	16
4.4 Thermal overload protection.....	16
5. Technical data.....	17
6. Transportation, storage	17
6.1 Transport.....	17
6.2 Storage	17
7. Installation preparations	17
8. Installation.....	18
8.1 Fan installation	18
8.2 Electrical connection	18
8.3 EZQ.. and EZS.: Operation with speed controller.....	19
8.4 DZQ.. and DZS.: Operation with transformer.....	19
8.5 Commissioning.....	20
9. Maintenance	20
10. Fault rectification	20
11. Spare parts	21
12. Dismantling	21
13. Environmentally responsible disposal ..	21
14. Wiring diagrams	33

1. Specialist installer qualification

Mounting may only be carried out by **specialists** who have the necessary knowledge and experience in **ventilation engineering**.

Only a **trained electrician** is permitted to work on the electrics. You are deemed a trained electrician if you are familiar with the relevant standards and guidelines, can competently and safely connect units to an electrical power supply in line with the attached wiring diagram and are able to recognise and avoid risks and dangers associated with electricity on the basis of your technical training and experience.

2. Intended use

- EZQ/DZQ/EZS/DZS are wall-mounted fans for domestic-type and commercial use.
- The fans are used for air extraction or ventilation in production areas, commercial premises, garages, warehouses, showrooms, production sites, industrial buildings, compressor/transformer rooms or other commercial premises.
- **Operation is only permitted:**
 - with permanently routed electrical supply line.
 - in walls, on ceilings or on brackets with sufficient load-bearing capacity.
 - if unit is completely installed.
- With free air intake or discharge, operation is only permitted with protection against accidental contact according to EN ISO 13857, for example with a Maico protective grille SG.

Steam-saturated or greasy air or solid particles which may stick to the fan, can soil the fan and reduce the efficiency. Never use fan to convey these substances. Explosive gases and dusts may ignite and cause serious explosions or fire. Never use fan unit in an explosive atmosphere (risk of explosion).

Explosive gases and dusts may ignite and cause serious explosions or fire. Never use fan unit in an explosive atmosphere (risk of explosion).

Risk to health from chemicals or aggressive gases/vapours. Chemicals or aggressive gases/vapours may harm health, especially if they are distributed throughout the rooms by the fan. Never use fan to distribute chemicals or aggressive gases/vapours.

3. Safety instructions and warnings

Warnings: symbol, meaning



DANGER

Indicates a possibly hazardous situation which result in death or serious injuries if not avoided.



CAUTION

Indicates a possibly hazardous situation, which could result in minor to moderate injuries.

NOTICE

Indicates a possible situation, which could cause damage to the product or its surroundings.

The fan unit must not be used in the following situations under any circumstances.

Risk of combustion/fire from flammable materials, liquids or gases in the vicinity of the fan. Do not place any flammable materials, liquids or gases near the fan, which may ignite in the event of heat or sparks and catch fire.

Observe all safety instructions!

Risks for children and people with reduced physical, sensory or mental capabilities or a lack of knowledge. Fan may only be installed, commissioned, cleaned and maintained by people who can safely recognise and avoid the risks associated with this work.

Danger of injury if foreign bodies are inserted into the unit. Do not insert any objects in the unit.

Risk of injury from rotating impeller. Hair, clothing, jewellery etc. may be pulled into the fan if you get too close to it. During operation always keep far enough away to prevent this from happening.

Health risk due to deposits on the unit (mould, bacteria, dust etc.) after the fan has not been used for a long time. Clean unit at regular intervals, especially after the fan has not been used for a long time.

A fan that is not mounted correctly may result in non-intended operation or impermissible operation. Ensure that foreign bodies cannot be sucked into the unit and ducts. For fans with a free inlet, fit a protective grille (e.g. Protective grille SG). The fan can only be operated if protection against accidental contact with the impeller is guaranteed in accordance with EN ISO 13857.

Risk of injury and health risk in the event of changes or modifications or if components which are not permitted are used. The unit may only be operated with original components. Changes and modifications are not permitted and release the manufacturer from any guarantee obligations and liability, e.g. if the duct sleeve is drilled at a point which is not permitted.

Risk of injury/damage to unit if the fan falls during installation/removal (mounting/dismantling/cleaning/main tenance) (weight 4 to 34 kg, depending on type). During mounting work, ensure that you are standing securely and cannot lose your balance and that there is no one under the unit. When removing and installing the unit, support it from below with a hand.

Risk of injury when working at heights. Use appropriate climbing aids (ladders). Stability should be ensured, if necessary have the ladders steadied by a 2nd person. Ensure that you are standing securely and cannot lose your balance and that there is no one under the unit.

High noise emissions near the fan. Use additional visual warning signals to secure the workplace area.

Risk of injury when handling housing parts with sharp edges. Wear protective gloves.

Risk during transport from heavy or falling loads. Observe applicable safety and accident prevention requirements. Do not stand under a suspended load. Check unit for transport damage

Danger of electric shock when operating a fan which is damaged or not fully mounted. Before working on the fan, shut down all supply circuits (switch off mains fuse), secure against being accidentally switched back on and position a visible warning sign. **Only operate the fan when it is completely installed.** Do not commission a damaged unit. Prevent the unit from being switched back on until it has been fully repaired

Hearing damage caused by spending prolonged periods directly next to the unit while it is running. Depending on type, sound power levels of up to 94 dB(A). When planning, take into account sound insulation at the installation site when planning. If necessary, use hearing protection.

Risk of injury in case of incorrect mounting, if the fan falls down due to its inherent weight. The fan vibrates slightly. Wall mounting only on walls with sufficient load-bearing capacity and with sufficiently dimensioned mounting material.

Risk of burns due to hot motor. The motor can still be hot after switching off the device. Cool-down time can be up to 30 minutes.

Danger if the relevant regulations for electrical installations are not observed.

→ Before installing the electrics, shut down all supply circuits, deactivate the mains fuse and secure it so it cannot be switched back on. Attach a warning sign in a clearly visible place.

→ Be sure to observe the relevant regulations for electrical installation; e.g. EN 50110-1, in Germany this is particularly VDE 0100, with the corresponding parts.

→ A mains isolation device with contact openings of at least 3 mm at each pole is mandatory.

→ Only connect unit to a permanently wired electrical installation with type NYM-O/NYM-J (3 x 1.5 mm² or 5 x 1.5 mm²) cables.

→ The units may only be operated using the voltage and frequency shown on the rating plate.

→ Make electrical connections according to wiring diagram.

→ The degree of protection stated on the rating plate is only guaranteed if installation is undertaken correctly and if the connection cable is correctly guided through the cable grommet into the terminal box. The grommet must tightly seal the cable sheathing. The terminal box cover must be correctly fitted, so that the surrounding sealing has close contact all the way around the terminal box.

IP 54/IP 55 only guaranteed in horizontal installation position or, in the case of vertical installation, with downward air flow direction.

→ With protection class I, connect the PE conductor and check the connection.

→ Test protective-conductor continuity on housing.

→ Unit may also be energized even when at a standstill and may be switched on automatically by sensors (time delay, humidity etc.) or by the thermal protection in the motor winding. Maintenance and fault finding only permissible when carried out by trained specialists.

Risk of death from carbon monoxide when operating with air-ventilated fireplaces. Ensure sufficient supply air intake during operation with air-ventilated fireplaces.

The fan may only be installed in rooms or housing units, in which air-ventilated fireplaces are installed if:

- a parallel operation of air-ventilated fireplaces for liquid or gaseous fuels and the air-extracting equipment can be prevented via safety devices, or
- the extraction of exhaust gas from the air-ventilated fireplaces is monitored by special safety equipment.

Exercise caution when handling packaging materials.

→ Observe applicable safety and accident prevention requirements.

→ Store packaging material out of the reach of children (risk of suffocation).

4. Product information

4.1 Model series

- EZQ../DZQ.. with square wall plate
- EZS../DZS.. with steel wall ring

4.2 Motor versions / models

4.2.1 EZQ../EZS.. single-phase AC models

B and D units: Fans with capacitor motor. Reversible air flow direction. Reversing mode with approx. 35 % lower air volume. Capacitor of D units in separate terminal box.

E units: Fans with shaded-pole motor. One air flow direction, no reversing mode.

4.2.2 DZQ../DZS.. three-phase AC models

B and D units: Fans with three-phase AC motor, reversible air flow direction. Reversing mode with approx. 35 % lower air volume.

4.2.3 DZQ../DZS.. pole-changing models for 2 speeds

The two speeds are selected with an optional pole changing switch, e.g. Maico P1.

4.3 Product features

- Wall fans in nominal sizes Ø 200 to Ø 600.
- Units for air extraction or ventilation, depending on installation position. Reversible air flow direction. Exception: E units with shaded-pole motor with one air flow direction.
- Air flow and rotational direction are marked by arrows on the fan housing (→ Figs. B and C).
- The units are switched on or off with an optional switch.
- The units feature a speed-controllable asynchronous motor. Exception: DZQ 40/2 B and DZS 40/2 B are not speed-controllable.

- The units are not approved for operation on a frequency converter (special versions available on request).
- EZQ/EZS.. **B** single-phase AC models with connection-ready capacitor [3].
- EZQ/EZS.. **D** single-phase AC models with ready-wired capacitor [3].
- Protective grille [1] for protection against accidental contact according to EN ISO 13857.

4.4 Thermal overload protection

The fan motor has thermal protection (temperature sensor in the motor winding).



Exceptions: DZQ 25/4 D, DZS 25/4 D and all pole-changing units do not have thermal overload protection. This must be provided by means of a motor protection device supplied by the customer.

EZQ../EZS.. single-phase AC models

The overload protection automatically switches the fan off in the event of overload (overheating) and back on again once it has cooled down.

DZQ../DZS.. three-phase AC models

The thermal contacts are terminal connections and must be connected to an external control device with automatic, self-holding switch-off function. For example, a Maico motor protection switch MV 25 or a contactor control with self-holding function.

The overload protection automatically switches off the fan via the external control device in the event of overload (overheating). The fan must remain switched off long enough for the motor and temperature limiter to cool down, before starting the fan back up. Depending on size and temperature conditions, it may take **up to 30 minutes** to cool down. Only switch unit on after this.

5. Technical data

For technical data, refer to the rating plate.

Degree of protection	IP54* or IP 55*, depending on unit variant
----------------------	--

* Protection only guaranteed in horizontal installation position or, in the case of vertical installation, with downward air flow.

Information

- Rating plate → fan → instructions envelope.
- Dimensions and characteristic curves → catalogue → Internet.
- Internet → maico-ventilatoren.com or using the QR code on the fold-out page.

6. Transportation, storage

6.1 Transport

DANGER

Danger of injury: Unauthorised means of transport or lifting gear may result in the unit falling.

→ Weight 4 to 34 kg, depending on type, note technical data and centre of gravity (centre).

→ Observe the permitted maximum loading capacity for lifting gear and means of transport.

→ Do not stand under a suspended load.

CAUTION

 **Risk of cuts from metal housing plates with sharp edges.**

→ Wear protective gloves.

NOTICE

Risk of damage to unit if means of transport are incorrectly attached.

Do not place load on sensitive components, such as an impeller.


Information


- Use suitable ropes or chains for transport.
- Maico accepts no indemnification or warranty claims in the event of improper transport.

6.2 Storage

- Only store fan horizontally in a suitable, dry room: ambient temperature - 10 to + 60 °C.
- Before installing, check that the motor bearing is working properly.
- Maico accepts no liability for corrosion damage caused by improper storage, e.g. storage in a damp room.

7. Installation preparations

 Always note the relevant specifications for electrical installations and → when fitting equipment. In Germany observe DIN VDE 0100 and → the corresponding parts in particular.

 Select installation site where foreign bodies will not be accidentally drawn in.

1. Fit a wall breakthrough and plaster the breakthrough.
2. Make sure there is a level support surface for the wall plate [7] or steel wall ring [8].
3. Lay a permanent power cable to the installation location.
4. With free air intake or discharge, install a protective grille SG in front of the device.
5. Ensure a sufficient fresh air supply intake.

8. Installation

8.1 Fan installation

DANGER

Danger from incorrect installation location or incorrect attachment.

- 1. Only fit in places with sufficient load-bearing capacity.
- 2. Sufficiently dimensioned mounting material is to be supplied by the customer.
- Observe the installation position.

CAUTION



Risk of cuts from metal housing plates with sharp edges.

- Wear protective gloves.



If using an extension sleeve VH, install the fan with mounted extension sleeve.

1. Transport unit to installation location and set down using suitable means of transport or lifting gear, → chapter 6.1.
2. Mark and drill 4 mounting holes and insert dowels.
3. Fix square wall plate [7] or steel wall ring [8] to wall, ceiling or bracket with 4 screws.

DANGER

Danger to life from electric shock.

- After mounting/removing the protective grille, check it for firm seating and perform a PE conductor test.

8.2 Electrical connection

NOTICE

Risk of damage to unit in the event of short-circuits.

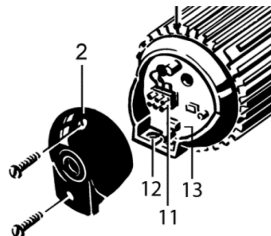
Insulate any unnecessary cable cores.

Information

- Always note the relevant specifications for electrical installations and when fitting equipment. In Germany, observe DIN VDE 0100 and the corresponding parts in particular.
- Use motor protection switch or thermal contact. Do not exceed usage temperatures.
- **DZQ.. B/DZS.. B:** The thermal contacts are terminal connections and must be connected to an external control device with an automatic, self-holding switch-off function. For example, a Maico motor protection switch MV 25 or a contactor control with self-holding function.
- EZQ/DZQ/EZS/DZS units are not approved for operation with a frequency converter as standard. Units for frequency converters are only available as special versions.

Connection

1. Switch off mains fuse and prevent from being started up again. Attach warning sign.
2. Remove the connection area cover [2].



NOTICE

Danger of short-circuits and damage to the unit. Water may penetrate the connection area if the power cable is introduced incorrectly or if the cable grommet [12] is not fitted correctly. Pierce the cable grommet [12] so that it can tightly seal the power cable.

3. Pierce a round opening in the cable grommet [12] with a nozzle pin.

4. Guide the power cable into the connection area such that the cable grommet fits around the cable sheathing completely. If necessary, seal the cable grommet on-site.
5. Wire fan to the terminal block according to the wiring diagram (→ chapter 14). Note the screws' tightening torque of 0.7 Nm.
8. Fit an On/Off switch provided by the customer.
9. Connect optional accessory components (→ chapter 8.3 or 8.4). Refer to → catalogue → Internet for approved accessory components.

CAUTION

EZQ../EZS..: Risk of injury if capacitor [3] is not installed or installed incorrectly. Even slight contact with the stationary impeller may cause the motor to start.
Wire the capacitor as shown in the wiring diagram (→ chapter 14).

NOTICE

EZQ../EZS..: Risk of damage to unit if capacitor [3] is not installed or installed incorrectly. Motor does not start, runs in the wrong rotational or air flow direction, or overheats.
Wire the capacitor as shown in the wiring diagram (→ chapter 14).

6. Electrically wire EZQ.. B and EZS.. B devices to the capacitor [3]. Make connection on terminal block [11] (→ previous figure), tightening the screws to a tightening torque of 0.7 Nm. Connect PE conductor to ground terminal [13], tightening the screws to a tightening torque of 1.5 Nm.

NOTICE

DZQ../DZS..: Risk of damage to unit if unauthorised external control device is used. Only use control devices with an automatic, self-holding switch-off function. For example, a Maico motor protection switch MV 25 or a contactor control with self-holding function.

7. On three-phase AC units DZQ.. and DZS.., connect an external control device to both TK motor terminals on the terminal block. Note the screws' tightening torque of 0.7 Nm.

NOTICE

Risk of damage to unit due to moisture in the event of improperly attached connection area cover [2].

The connection area cover sealing [2] must be flush all the way round the motor. Tighten both screws to a tightening torque of 1.0 Nm.

10. Fit connection area cover [2].

8.3 EZQ.. and EZS..: Operation with speed controller

The speed of EZQ../EZS.. units can be continuously adjusted with a TRE 5-step transformer, either progressively or with phase angle control (ST, STU, STS) (→ catalogue → Internet).



The technology used in the phase angle controller may cause humming noises.

NOTICE

The fan will stop and suffer functional problems if the output voltage on the speed controller is too low.

1. Observe information in the speed controller operating instructions.
2. Always set the minimum speed on the speed controller such that the fan motor starts up again after power failure.

8.4 DZQ.. and DZS..: Operation with transformer

The speed of DZQ../DZS.. units can be adjusted progressively with a transformer suitable for the unit type (TR 5-step transformer) (→ catalogue → Internet).

8.5 Commissioning

1. Check that all screw connections are tight.
2. Check air channel for dirt and clean if necessary.
3. Check that connection data matches technical data on the unit (rating plate → unit → instructions envelope).

⚠ DANGER

Danger to life from electric shock.

→ After mounting/removing the protective grille, check it for firm seating and perform a PE conductor test.

4. Remove protection against switching back on and switch on mains fuse.
5. Run function test. Check direction of rotation and air flow and if necessary swap the cable connections over. Check and ensure that the impeller runs quietly. It is also important that the air can flow unhindered.
6. Switch off unit.

9. Maintenance

The unit is maintenance-free.

10. Fault rectification

- Call on the services of a trained electrician any time there is a fault. Troubleshooting and repairs are only permissible when carried out by a qualified electrician.
- Unit may be energized even when at a standstill and may be switched on automatically by sensors (time delay, humidity etc.).

⚠ CAUTION

Danger of burning through an overheated motor, in the case of a fault.

Let the device cool down sufficiently before working in the area of the motor. Only then remove the protective grille [1].

⚠ CAUTION

Exercise caution when the unit is at a standstill/when it has been switched off due to overload. The unit can start up again automatically after it has cooled off. Before working on the fan, switch off the mains fuse, secure the fan against being accidentally switched back on and position a warning sign.

Fault	Cause, measure
Fan does not switch on.	No mains voltage. Check whether the mains fuse has failed. Switch on if necessary.
Motor's thermal overload protection switches the fan off.	EZQ.. and EZS.. units: If the fan motor overheats, the thermal overload protection reacts. In the case of thermal overload, it switches the motor off and automatically turns it on again after the motor has cooled down. DZQ.. and DZS.. units: Motor too hot. Leave the unit switched off until the motor and the temperature limiter cool down. Cool-down time can be up to 30 minutes . Only then, switch the unit back on.
Fan does not switch on.	Impeller is blocked. Repairs may only be carried out by a trained specialist. Check impeller and clean if necessary.
Impeller not turning.	Switch off unit. Ensure that the impeller is not blocked by foreign bodies.
EZQ.. B and EZS.. B units: Fan doesn't start up Motor overheats.	Capacitor [3] not installed or installed incorrectly. Connect capacitor [3] correctly (→ chapter 8.2).

Fault	Cause, measure
EZQ.. B and EZS.. B units: Even slight contact with the stationary impeller may cause the fan to start.	Capacitor [3] not installed or installed incorrectly. Connect capacitor [3] correctly (→ chapter 8.2).
EZQ.. B and EZS.. B units: Motor runs in the wrong rotational or air flow direction.	Capacitor [3] not installed or installed incorrectly. Connect capacitor [3] correctly (→ chapter 8.2).

 If the fault still continues or occurs again, disconnect the fan from the power supply at all poles.
Let a certified electrician determine the cause of the fault and eliminate it.

11. Spare parts

 Spare parts may only be sourced from and fitted by a specialist installer.

Item	Spare parts available
1	Protective grille
2	Connection area cover
3	Capacitor
4	Motor
5	Strut incl. bracket [5.1]
6	Impeller
7	Wall plate (EZQ../DZQ..)
8	Steel wall ring (EZS../DZS..)
9	Cover

When ordering spare parts, please provide the following details:

1. Print no. of these instructions 0185.0923.0007
2. Rating plate no., on side of rating plate (→ unit → instructions envelope)
3. Item number

Should you have any questions

Maico Elektroapparate-Fabrik GmbH
Steinbeisstraße 20
78056 Villingen-Schwenningen,
Germany
Tel. +49 7720 694 445 / Fax +49 7720 694 175
e-mail: ersatzteilservice@maico.de

12. Dismantling

 Dismantling may only be undertaken by a trained electrician (→ chapter 1).

1. Switch off mains fuse, secure and fit warning sign.
2. Let the fan motor cool down and remove the protective grille.
3. Remove the connection area cover [2].
4. Remove all cables.
5. Remove fan.

13. Environmentally responsible disposal

The unit and the packaging contain parts that can be recycled, and should not end up in the domestic waste.

Dispose of the packaging material in an environmentally-friendly way, in compliance with the regulations valid in the country where you are.

At the end of its service life, dispose of the unit in an environmentally-friendly way, in compliance with the regulations valid in the country where you are.

EZQ/EZS ... / DZQ/DZS ...



Veuillez lire attentivement ces instructions avant le montage et la première utilisation. Suivez les instructions. Remettez les instructions au propriétaire pour conservation.

**Fig. A: Vue d'ensemble**

- 1 Grille de protection, chromée jaune
- 2 Couvercle de l'espace de branchement
- 3 Condensateur (uniquement EZQ../EZS..)
- 4 Moteur
- 5 Jambe de force
- 5.1 Équerre
- 6 Hélice
- 7 Platine murale carrée (EZQ../DZQ..)
- 8 Anneau mural en acier (EZS../DZS..)
- 9 Cache de protection
- 10 Bornier (EZQ.. D, EZS.. D)
 - 10.1 Couvercle du bornier
 - 10.2 Réglette de bornier
 - 10.3 Manchon de câble
 - 10.4 Condensateur

Fig. B et C: Sens de refoulement

- ① Sens de refoulement par aspiration au travers du moteur (= standard)
- ② Sens de refoulement par soufflage au travers du moteur (sur demande)
- ③ Sens de rotation de l'hélice

Sommaire

1. Qualification de l'installateur spécialisé .. 22
2. Utilisation conforme..... 23
3. Consignes de sécurité et avertissements. 23
4. Informations produit 26
 - 4.1 Séries 26
 - 4.2 Motorisations / Exécutions..... 26
 - 4.3 Caractéristiques du produit..... 26

- 4.4 Protection thermique contre les surcharges 27
5. Caractéristiques techniques 27
6. Transport, Stockage 27
 - 6.1 Transport..... 27
 - 6.2 Stockage 28
7. Préparatifs de montage 28
8. Montage 28
 - 8.1 Montage du ventilateur 28
 - 8.2 Branchement électrique 29
 - 8.3 EZQ.. et EZS.. : Fonctionnement avec régulateur de vitesse 30
 - 8.4 DZQ.. et DZS.. : Fonctionnement avec transformateur 30
 - 8.5 Mise en service 30
9. Entretien 31
10. Élimination des dysfonctionnements 31
11. Pièces de rechange 32
12. Démontage 32
13. Élimination respectueuse de l'environnement..... 32
14. Schémas de branchement 33

1. Qualification de l'installateur spécialisé

Seul un **personnel qualifié**, disposant de connaissances et d'expérience dans la **technique de ventilation**, est autorisé à effectuer le montage.

Les travaux sur le système électrique ne doivent être exécutés que par des **électriciens qualifiés**. On entend par électricien qualifié une personne qui, par son apprentissage, sa formation et son expérience connaît les normes et directives en vigueur, est capable d'exécuter les branchements électriques selon le schéma de câblage et en toute sécurité, connaît les dangers de l'électricité et peut les éviter.

Mentions légales :

© Maico Elektroapparate Fabrik GmbH. Cette instruction est une traduction de l'instruction allemande originale. Sous réserve de fautes d'impression, d'erreurs et de modifications techniques.

2. Utilisation conforme

- EZQ/DZQ/EZS/DZS sont des ventilateurs muraux destinés à une utilisation assimilée à domestique ou industrielle.
- Ces ventilateurs servent à l'évacuation d'air ou à la ventilation de sites de production, locaux industriels ou commerciaux, garages, locaux de stockage, salles d'exposition, ateliers de productions, halls industriels, salles de compresseur et de transformateur ou autres espaces de travail.
- **Le fonctionnement est uniquement autorisé :**
 - avec une installation électrique permanente.
 - sur des murs, plafonds ou consoles à force portante suffisante.
 - avec un appareil entièrement assemblé.
- Si l'entrée ou la sortie d'air se fait à l'air libre, le fonctionnement n'est autorisé qu'avec une protection contre les contacts selon EN ISO 13857, p. ex. avec la grille de protection Maico SG.

3. Consignes de sécurité et avertissements

Avertissements: symboles, signification



DANGER

Signale une situation dangereuse éventuellement possible qui entraîne la mort ou de graves blessures si elle n'est pas évitée.



PRUDENCE

Signale une situation vraisemblablement dangereuse pouvant entraîner des blessures corporelles de gravité faible à moyenne.

ATTENTION

Signale une situation éventuellement possible susceptible d'entraîner l'endommagement du produit ou de son environnement.

Risque d'inflammation/d'incendie résultant de la présence de matériaux, liquides ou gaz combustibles à proximité du ventilateur.

Ne pas déposer à proximité du ventilateur de matériaux, liquides ou gaz combustibles risquant de s'enflammer sous l'effet de la chaleur ou d'étincelles et de provoquer un incendie. De l'air saturé de vapeur d'eau ou à teneur en graisse ou des particules solides collées au ventilateur peuvent encrasser le ventilateur et réduire sa puissance. Ne jamais utiliser le ventilateur pour transporter ces substances.

Des gaz et poussières explosifs risquent de s'enflammer et de provoquer une grave explosion ou un incendie. Ne jamais utiliser le ventilateur dans une atmosphère explosive (risque d'explosion).

Des gaz et poussières explosifs risquent de s'enflammer et de provoquer une grave explosion ou un incendie. Ne jamais utiliser le ventilateur dans une atmosphère explosive (risque d'explosion).

Danger pour la santé par produits chimiques ou gaz/vapeurs agressifs. Produits chimiques ou gaz/vapeurs agressifs risquent de nuire à la santé, notamment s'ils sont diffusés dans les pièces par le ventilateur. Ne jamais utiliser le ventilateur pour diffuser des produits chimiques ou gaz/vapeurs agressifs.

Respecter toutes les consignes de sécurité!

Danger pour les enfants et les personnes ayant des capacités physiques, sensorielles ou psychiques réduites ou sans connaissances suffisantes. L'installation, la mise en service, le nettoyage et l'entretien du ventilateur ne pourront être effectués que

par des personnes conscientes des risques présentés par ces travaux et étant en mesure de les éviter.

Risque de blessure en cas d'introduction de corps étrangers dans l'appareil. Ne jamais introduire d'objets dans l'appareil.

Risque de blessure par rotation de l'hélice. Les cheveux, vêtements, bijoux, etc. peuvent être happés par le ventilateur si vous vous tenez trop près de l'appareil. Pour éviter ces dangers, gardez une distance suffisante avec le ventilateur en fonctionnement.

Risque pour la santé à cause des dépôts sur l'appareil (moisissures, germes, poussière, etc.) après une longue immobilisation. Nettoyer l'appareil à intervalles réguliers, particulièrement après une longue phase d'immobilisation.

Si le ventilateur n'est pas monté correctement, son exploitation peut être non conforme/non autorisée. Protéger l'appareil et les conduits contre l'aspiration de corps étrangers. Dans le cas d'une aspiration libre, installer une grille de protection (p. ex. grille de protection SG). L'appareil ne peut être mis en service que si la protection contre les contacts de l'hélice est garantie conformément à la norme EN ISO 13857.

Risque de blessure et pour la santé en cas de modifications ou de transformations ou encore en cas d'utilisation de composants non autorisés. Le fonctionnement n'est autorisé qu'avec des composants d'origine. Les modifications et transformations sont rigoureusement interdites et dégagent le fabricant de toute responsabilité et garantie, p. ex. lorsque la douille tubulaire est percée à un endroit non autorisé.

Risque de blessure/dommage sur l'appareil si le ventilateur tombe lors de son montage/démontage (montage/démontage/nettoyage/entretien) (poids de 4 à 36 kg, selon le type). Lors des travaux de montage, veillez à avoir une position stable et à ce que personne ne séjourne sous l'appareil. Pour le démontage/montage, soutenir l'appareil d'une main par dessous.

Risque de blessure lors des travaux en hauteur. Utiliser des auxiliaires d'accès vertical (échelles) appropriés. Assurer la stabilité, le cas échéant, faire appel à une 2ème personne pour maintenir l'échelle. Veiller à avoir une position stable et à ce que personne ne séjourne sous l'appareil.

Émissions sonores élevées à proximité du ventilateur. Pour la sécurisation des secteurs du poste de travail, utilisez en plus des signaux d'avertissement optiques.

Risque de blessure en manipulant des parties coupantes de l'appareil. Porter des gants de protection.

Danger au cours du transport dû à des charges trop lourdes ou à des chutes de charges. Respecter les consignes de sécurité et de prévention des accidents en vigueur. Ne pas passer sous une charge en suspension. Vérifier que l'appareil n'a pas subi de dommages de transport.

Danger d'électrocution en cas d'exploitation d'un ventilateur partiellement monté ou endommagé.

Avant de travailler sur le ventilateur, couper tous les circuits d'alimentation électrique (couper le fusible secteur), le sécuriser contre toute remise en service intempestive et apposer un panneau d'avertissement de manière bien visible. **N'utiliser le ventilateur qu'après son montage complet.** Ne pas mettre en service un appareil endommagé. Empêcher toute utilisation jusqu'à réparation complète.

Dommages auditifs en cas de long séjour directement à côté de l'appareil en marche. Selon le type, niveau de puissance acoustique allant jusqu'à 94 dB(A). Lors de la planification, prévoir une insonorisation sur le lieu d'implantation. Si nécessaire, utiliser une protection auditive.

Risque de blessure en cas de fixation erronée, si le ventilateur tombe du fait de son poids propre. Le ventilateur vibre légèrement. Montage uniquement sur murs de charge admissible suffisante avec du matériel de fixation de dimensions suffisantes.

Risque de brûlure par moteur chaud. Après arrêt de l'appareil, le moteur peut encore être très chaud. Le temps de refroidissement peut atteindre jusqu'à 30 minutes.

Danger en cas de non-respect des consignes en vigueur relatives aux installations électriques.

→ Avant toute installation électrique, couper tous les circuits d'alimentation électrique, mettre le fusible secteur hors service et sécuriser contre une remise en marche. Apposer un panneau d'avertissement de manière bien visible.

→ La réglementation en vigueur pour l'installation électrique, p. ex. EN 50110-1, et notamment, pour l'Allemagne, la norme DIN VDE 0100 et les parties correspondantes, doivent être respectées.

→ Prévoir un dispositif de coupure du secteur avec une ouverture de contact d'au moins 3 mm par pôle.

→ Brancher exclusivement l'appareil sur une installation électrique permanente avec des câbles de type NYM-O / NYM-J, 3x 1,5 mm².

→ Utiliser exclusivement les appareils à la tension et à la fréquence indiquées sur la plaque signalétique.

→ Effectuer le branchement électrique conformément au schéma de branchement.

→ Le type de protection indiqué sur la plaque signalétique est uniquement garanti sous réserve d'un montage conforme aux prescriptions et de l'insertion correcte du câble de raccordement à travers le manchon de câble dans le bornier. Ce manchon doit enserrer étroitement l'enveloppe du câble. Le couvercle de bornier doit être posé correctement de manière à ce que le joint qui l'entoure repose complètement sur le bornier. Type de protection IP 54 / IP 55 assuré uniquement avec montage horizontal ou montage vertical avec sens de refoulement vers le bas.

→ Pour la classe de protection I, brancher le conducteur PE et vérifier la connexion.

→ Vérifier la continuité du conducteur de protection sur le boîtier.

→ Même à l'arrêt, l'appareil peut être sous tension et être mis automatiquement en marche par les capteurs (temporisation, humidité, etc.) ou par le thermocontact dans la bobine de moteur. L'entretien et la détection d'erreurs sont réservés à des électriciens qualifiés.

Danger de mort dû à la présence de monoxyde de carbone en cas d'utilisation avec des foyers dépendants de l'air ambiant. Lors d'une utilisation avec des foyers dépendants de l'air ambiant, veiller à une arrivée d'air suffisante.

Le ventilateur ne peut être installé dans des pièces ou des unités d'utilisation où sont installés des foyers dépendants de l'air

ambiant que si :

- le fonctionnement simultané de foyers dépendants de l'air ambiant pour combustibles liquides ou gazeux et de l'installation d'aspiration d'air est prévenu par des dispositifs de sécurité ou
- la conduite de gaz d'échappement des foyers dépendants de l'air ambiant est contrôlée par des dispositifs de sécurité particuliers.

Manipuler les matériaux d'emballage avec prudence.

- Respecter les consignes de sécurité et de prévention des accidents en vigueur.
- Conserver le matériel d'emballage hors de portée des enfants (risque d'étouffement).

4. Informations produit

4.1 Séries

- EZQ../DZQ.. avec platine murale carrée
- EZS../DZS.. avec anneau mural en acier

4.2 Motorisations / Exécutions

4.2.1 Exécutions à courant alternatif EZQ../EZS..

Appareils B et D : Ventilateurs avec moteur de condensateur. Sens de refoulement commutable. Mode de fonctionnement réversible avec débit volumique diminué de 35 % env. Condensateur des appareils D dans bornier séparé.

Appareils E : Ventilateurs avec moteur à bague de déphasage. Un sens de refoulement, pas de mode de fonctionnement réversible.

4.2.2 Exécutions à courant triphasé DZQ../DZS..

Appareils B et D : Ventilateurs avec moteur à courant triphasé, sens de refoulement commutable. Mode de fonctionnement réversible avec débit volumique diminué de 35 % env.

4.2.3 Exécutions à pôles commutables pour 2 vitesses de rotation DZQ../DZS..

Les deux vitesses de rotation sont activées par un commutateur de pôles optionnel, p. ex. Maico P1.

4.3 Caractéristiques du produit

- Ventilateurs muraux dans les diamètres nominaux Ø 200 à Ø 600.
- Appareils d'évacuation d'air ou de ventilation, suivant la position d'installation. Sens de refoulement réversible. Exception: Appareils E avec moteur à bague de déphasage et un sens de refoulement.
- Le sens de refoulement et de rotation est indiqué par des flèches sur le boîtier du ventilateur (→ fig. B et C).
- Les appareils sont activés / désactivés par un interrupteur optionnel.
- Les appareils possèdent un moteur asynchrone à vitesse de rotation réglable. Exception : Pas de vitesse de rotation réglable sur DZQ 40/2 B et DZS 40/2 B.
- Ces appareils ne sont pas autorisés à fonctionner avec un convertisseur de fréquence (exécutions spéciales sur demande).
- EZQ/EZS.. Exécutions à courant alternatif **B** avec condensateur prêt au branchement [3].
- EZQ/EZS.. Exécutions à courant alternatif **D** avec condensateur câblé [3].
- Grille de protection [1] pour la protection contre les contacts selon EN ISO 13857.

4.4 Protection thermique contre les surcharges

Le moteur de ventilateur bénéficie d'une protection thermique (sonde de température dans la bobine de moteur).

i **Exceptions** : DZQ 25/4 D, DZS 25/4 D et tous les appareils à pôles commutables ne possèdent pas de protection thermique contre les surcharges. Celle-ci doit être assurée par un disjoncteur-protecteur intégral à mettre à disposition par le client.

Exécutions à courant alternatif EZQ../EZS..

La protection contre les surcharges désactive automatiquement le ventilateur en cas de surcharge (surchauffe) et le réactive après refroidissement.

Exécutions à courant triphasé DZQ../DZS..

Les thermocontacts sont amenés sur bornes et doivent être raccordés à un dispositif de commande externe avec coupure automatique à automaintien. Par exemple à un disjoncteur-protecteur intégral Maico MV 25 ou à un contacteur-disjoncteur à automaintien.

La protection contre les surcharges désactive automatiquement le ventilateur via le dispositif de commande externe en cas de surcharge (surchauffe). Avant sa remise en service, le ventilateur doit rester à l'arrêt jusqu'à refroidissement du moteur et du limiteur de température. Le temps de refroidissement **peut atteindre 30 minutes** en fonction de la taille et des températures ambiantes. Ne pas activer l'appareil avant.

5. Caractéristiques techniques

Pour les caractéristiques techniques, voir la plaque signalétique.

Type de protection	IP54* ou IP 55*, en fonction de la version d'appareil
--------------------	---

* Type de protection assuré uniquement avec montage horizontal ou avec montage vertical avec sens de refoulement vers le bas.

i Remarques

- Plaque signalétique → ventilateur, → rabat du présent mode d'emploi.
- Dimensions et courbes caractéristiques → catalogue, → Internet.
- Internet → maico-ventilatoren.com ou par code QR sur la page rabattable.

6. Transport, Stockage

6.1 Transport

DANGER

Risque de blessure : l'appareil risque de tomber s'il est transporté avec des moyens de transport ou des outils de levage non autorisés.

→ Poids 4 à 34 kg, selon le type, voir données techniques. Tenir compte du centre de gravité (centré).

→ Respecter la résistance maximale admise des outils de levage et des moyens de transport.

→ Il est interdit à toute personne de séjourner sous des charges en suspens.

PRUDENCE

Risque de coupure par les tranchants des tôles du boîtier.
→ Porter des gants de protection.

ATTENTION

Endommagement de l'appareil par montage incorrect des moyens de transport. Ne pas faire supporter de charges à des composants fragiles comme l'hélice.

i Remarques

- Utiliser des cordes ou des chaînes adaptées pour le transport.
- En cas de transport non conforme, Maico déclinera toutes prestations de remplacement et tout recours en garantie.

6.2 Stockage

- Le ventilateur doit être stocké en position horizontale, dans un local adapté et sec : température ambiante de - 10 à + 60 °C.
- Avant de le monter, vérifier le bon fonctionnement des paliers de moteur.
- Pour des dommages de corrosion dus à un stockage non conforme, Maico déclinera tout recours en garantie, p. ex. en cas de stockage dans une pièce humide.

7. Préparatifs de montage

i Lors de l'installation électrique et du montage de l'appareil, respecter impérativement les directives applicables et, pour l'Allemagne, plus particulièrement la norme DIN VDE 0100 et les parties correspondantes.

i Choisir le lieu d'installation de telle manière à éviter toute aspiration involontaire de corps étrangers.

1. Effectuer un perçage de cloison et le combler.
2. Veiller à ce que la surface de pose de la platine murale [7] ou de l'anneau mural en acier [8] soit plane.
3. Poser le câble secteur vers le lieu d'installation.
4. Si l'entrée ou la sortie d'air se fait à l'air libre, monter une grille de protection SG devant l'appareil.
5. Veiller à ce que l'affluence d'air soit suffisante.

8. Montage

8.1 Montage du ventilateur



DANGER

Danger en cas de lieu de montage mal choisi ou de fixation incorrecte.

→ Monter exclusivement l'appareil dans des endroits possédant une force portante suffisante.

→ Le client doit fournir un matériel de fixation de dimension suffisante.

→ Respecter la position d'installation.



PRUDENCE



Risque de coupure par les tranchants des tôles du boîtier.
→ Porter des gants de protection.



En présence d'une douille de prolongement VH, monter le ventilateur avec la douille de prolongement enfichée.

1. Transporter l'appareil jusqu'au site d'installation avec des auxiliaires de transport ou des outils de levage appropriés et le poser, → Chapitre 6.1.
2. marquer les trous de fixation (4), percer et insérer les chevilles.
3. Fixer la platine murale carrée [7] ou l'anneau mural en acier [8] au mur, au plafond ou à la console avec 4 vis.



DANGER

Danger de mort par électrocution.

→ Après le montage et le démontage de la grille de protection, vérifier si elle est bien fixée et effectuer un contrôle du conducteur de protection.

8.2 Branchement électrique

ATTENTION

Endommagement de l'appareil en cas de court-circuit. Isoler les conducteurs non utilisés.



Remarques

- Lors de l'installation électrique et du montage de l'appareil, respecter impérativement les directives applicables et, pour l'Allemagne, plus particulièrement la norme DIN VDE 0100 et les parties correspondantes.
- Utiliser des disjoncteurs-protecteurs moteur ou thermocontacts. Ne pas dépasser les températures d'utilisation.
- **DZQ.. B/DZS.. B** : Les thermocontacts sont amenés sur bornes et doivent être raccordés à un dispositif de commande externe avec coupure automatique à automaintien. Par exemple, à un disjoncteur-protecteur intégral Maico MV 25 ou à un contacteur-disjoncteur à automaintien.
- En version de série, ces appareils ne sont pas prévus pour fonctionner avec un convertisseur de fréquence. Les appareils adaptés au fonctionnement avec un convertisseur de fréquence sont seulement disponibles en version spéciale.

Raccordement

1. Désactiver le fusible secteur et s'assurer qu'il ne peut être remis en marche par inadvertance. Apposer un panneau d'avertissement.
2. Retirer le couvercle de l'espace de branchement [2].



ATTENTION

Risque de court-circuit et d'endommagement de l'appareil. Suite à une introduction incorrecte du câble secteur ou en cas de manchon de câble mal monté [12], de l'eau risque de pénétrer dans l'espace de branchement. Percer le manchon de câble [12] de manière à ce qu'il puisse envelopper étroitement le câble secteur.

3. À l'aide d'un perceur, pratiquer un trou circulaire dans le manchon de câble [12].
4. Poser le câble secteur dans l'espace de branchement de manière à ce que le manchon de câble enserre complètement l'enveloppe du câble. Si besoin est, étanchéifier le manchon de câble sur site.
5. Raccorder électriquement le ventilateur à la réglette de bornier selon le schéma de branchement (→ Chapitre 13). Respecter le couple de serrage des vis de 0,7 Nm.



PRUDENCE

EZQ../EZS.. : Risque de blessure en l'absence de condensateur ou avec un condensateur [3] mal monté. Le moteur peut démarrer dès le moindre contact avec l'hélice immobile. Effectuer le câblage du condensateur conformément au schéma de branchement (→ Chapitre 14).

ATTENTION

EZQ../EZS.. : Risque d'endommagement de l'appareil en l'absence de condensateur ou avec un condensateur [3] mal monté. Le moteur ne démarre pas, tourne dans le mauvais sens de rotation ou de refoulement ou bien s'échauffe trop. Effectuer le câblage du condensateur conformément au schéma de branchement (→ Chapitre 14).

6. Câbler le condensateur [3] aux appareils EZQ.. B et EZS.. B. Réaliser le raccordement à la réglette de bornier [11] (→ fig. précédente) en serrant les vis au couple de 0,7 Nm. Réaliser le raccordement du conducteur PE à la borne de terre [13] en serrant les vis au couple de 1,5 Nm.

ATTENTION**DZQ../DZS.. : Endommagement de l'appareil en cas de dispositif de commande externe non autorisé.**

Utiliser uniquement des dispositifs de commande à automaintien et coupure automatique. Par exemple un disjoncteur-protecteur Maico MV 25 ou un contacteur-disjoncteur à automaintien.

7. Sur les appareils à courant triphasé DZQ.. et DZS.., raccorder un dispositif de commande externe aux deux bornes du moteur TK de la réglette de bornier. Respecter le couple de serrage des vis de 0,7 Nm.
8. Poser un interrupteur Marche/Arrêt fourni par le client.
9. Brancher d'autres accessoires optionnels (→ Chapitre 8.3 ou 8.4). Pour voir ceux qui sont autorisés, → catalogue, → Internet.

ATTENTION**Endommagement de l'appareil par présence d'humidité lorsque le couvercle de l'espace de branchement [2] n'a pas été posé en bonne et due forme.**

Le joint d'étanchéité du couvercle de l'espace de branchement [2] doit être posé en affleurement sur tout le pourtour du moteur. Serrer les deux vis à un couple de serrage de 1,0 Nm.

10. Poser le couvercle de l'espace de branchement [2].

8.3 EZQ.. et EZS.. : Fonctionnement avec régulateur de vitesse

La vitesse de rotation des appareils EZQ../EZS.. peut être réglée graduellement par un transformateur à 5 plots TRE ou en continu par hachage des phases (ST, STU, STS) selon le type d'appareil (→ catalogue, → Internet).



La technique de réglage par hachage des phases peut provoquer des bourdonnements.

ATTENTION**Arrêt et dysfonctionnement du ventilateur en cas de tension de sortie trop faible sur le régulateur de vitesse.**

1. Respecter les consignes du manuel d'utilisation du régulateur de vitesse.
2. Toujours régler la vitesse de rotation minimale sur le régulateur de vitesse de manière à ce que le moteur du ventilateur redémarre après une panne de courant.

8.4 DZQ.. et DZS.. : Fonctionnement avec transformateur

La vitesse de rotation des appareils DZQ../DZS.. peut être réglée graduellement par un transformateur (à 5 plots TR) convenant au type d'appareil (→ catalogue, → Internet).

8.5 Mise en service

1. Vérifier la bonne tenue de tous les raccords à vis.
2. Veiller à la propreté de la gaine d'aération, la nettoyer si nécessaire.
3. Vérifier si les données de raccordement coïncident avec les caractéristiques techniques de l'appareil (plaque signalétique → appareil, → rabat du mode d'emploi).

⚠ DANGER**Danger de mort par électrocution.**

→ Après le montage et le démontage de la grille de protection, vérifier si elle est bien fixée et effectuer un contrôle du conducteur de protection.

4. Retirer le verrouillage de réenclenchement et connecter le fusible secteur.
5. Effectuer un test de fonctionnement. Contrôler le sens de rotation et de refoulement, si nécessaire inverser les pôles. Vérifier à cette occasion le fonctionnement silencieux de l'hélice et faire en sorte qu'il en soit ainsi, si nécessaire. Il est également important que l'air puisse circuler librement.
6. Mettre l'appareil à l'arrêt.

9. Entretien

L'appareil ne nécessite aucun entretien.

10. Élimination des dysfonctionnements

- Lors de tout dysfonctionnement, consulter un électricien qualifié. Élimination d'erreurs / réparations exclusivement réservés aux électriciens qualifiés.
- Même à l'arrêt, l'appareil peut être sous tension et mis en marche automatiquement par les détecteurs (temporisation, humidité etc.).

⚠ PRUDENCE**Risque de brûlure par un moteur chaud en cas de dysfonctionnement.**

Avant de travailler à proximité du moteur, laisser refroidir le moteur de manière suffisante. Ne retirer la grille de protection [1] qu'une fois le moteur froid.

⚠ PRUDENCE**Prudence à l'immobilisation de l'appareil / à l'arrêt du ventilateur par surcharge.**

L'appareil peut démarrer automatiquement après refroidissement. Avant les travaux sur le ventilateur, désactiver en général le fusible secteur, sécuriser contre toute remise en service intempestive et apposer un panneau d'avertissement

Dysfonctionnement**Cause Mesure**

Le ventilateur ne se met pas en marche.

Pas de tension du secteur. Contrôler si le fusible secteur fonctionne correctement. Le cas échéant, l'activer.

La protection thermique contre les surcharges du moteur met le ventilateur hors circuit.

Appareils EZQ.. et EZS.. :
Si le moteur du ventilateur chauffe trop, la protection thermique contre les surcharges réagit. Cette dernière arrête le moteur en cas de surcharge thermique et le remet automatiquement en marche après refroidissement.

Appareils DZQ.. et DZS.. :
Moteur trop chaud. Laisser le ventilateur hors service jusqu'à ce que le moteur et le limiteur de température aient refroidis. Le temps de refroidissement peut durer **jusqu'à 30 minutes**. L'appareil peut alors être remis en marche.

Le ventilateur ne se met pas en marche.

Hélice bloquée.

Réparation uniquement réservée aux professionnels

Contrôler l'hélice, la nettoyer si besoin est.

L'hélice ne tourne pas.

Mettre l'appareil à l'arrêt. S'assurer que l'hélice n'est pas bloquée par un corps étranger.

Dysfonctionnement	Cause Mesure
Appareils EZQ.. B et EZS.. B : Le ventilateur ne démarre pas Le moteur chauffe trop.	Absence ou montage incorrect du condensateur [3]. Raccorder correctement le condensateur [3] (→ Chap. 8.2).
Appareils EZQ.. B et EZS.. B : Le ventilateur démarre dès le moindre contact avec l'hélice immobile.	Absence ou montage incorrect du condensateur [3]. Raccorder correctement le condensateur [3] (→ Chap. 8.2).
Appareils EZQ.. B et EZS.. B : Le moteur tourne dans le mauvais sens de rotation ou de reflux.	Absence ou montage incorrect du condensateur [3]. Raccorder correctement le condensateur [3] (→ Chap. 8.2).

i Si l'anomalie persiste ou se répète, couper le ventilateur du secteur sur tous les pôles.
Faire rechercher et éliminer la cause du défaut par un professionnel.

11. Pièces de rechange

i Commande et montage des pièces de rechange uniquement par un installateur spécialisé.

Pos.	Pièces de rechange disponibles
1	Grille de protection
2	Couvercle de l'espace de branchement
3	Condensateur
4	Moteur
5	Jambe de force y compris équerre [5.1]
6	Hélice
7	Platine murale (EZQ../DZQ..)

8	Anneau mural en acier (EZS../DZS..)
9	Cache de protection

Pour la commande de pièces de rechange, veuillez indiquer les données suivantes :

- N° d'impression de la présente notice 0185.0923.0007.
- N° de plaque signalétique, sur le côté de la plaque signalétique (→ appareil, → rabat du mode d'emploi)
- Numéro de la position

Adressez vos questions à :

Maico Elektroapparate-Fabrik GmbH
Steinbeisstraße 20
78056 Villingen-Schwenningen, Allemagne
Tél. +49 7720 694 445
Fax +49 7720 694 175
Email : ersatzteilservice@maico.de

12. Démontage

i Seul un électricien spécialisé (→ Chapitre 1) peut se charger du démontage.

- Déconnecter le fusible secteur, sécuriser et apposer un panneau d'avertissement.
- Laisser refroidir le moteur du ventilateur et retirer la grille de protection.
- Retirer le couvercle de l'espace de branchement [2].
- Retirer tous les câbles.
- Démonter le ventilateur.

13. Élimination respectueuse de l'environnement

L'appareil, ainsi que son emballage, contient des matériaux recyclables qui ne doivent pas être éliminés avec les ordures ménagères.

Éliminez les matériaux d'emballage dans le respect de l'environnement, conformément aux prescriptions en vigueur dans votre pays.

Éliminez l'appareil hors d'usage dans le respect de l'environnement, conformément aux prescriptions en vigueur dans votre pays.

EZQ / EZS ... B

Standard (Rechtslauf)
 Standard (Clockwise rotation, cw)
 Standard (Rotation à droite)



Linkslauf
 Counter clockwise rotation, ccw
 Rotation à gauche



Mit Drehzahlsteller ST../STU../STS..
 (Linkslauf)
 With ST../STU../STS.. speed controller
 (Counter clockwise rotation, ccw)
 Avec variateur de vitesse ST../STU../STS..
 (Rotation à gauche)

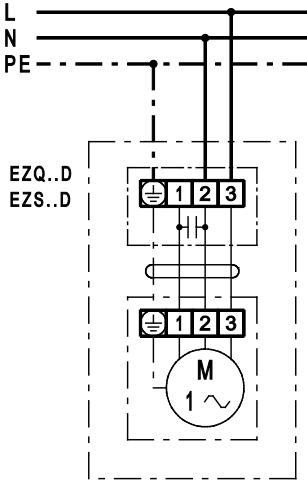


Mit 5-Stufentransformator TRE..
 (Rechtslauf)
 With TRE.. 5-step transformer and
 (Clockwise rotation, cw)
 Avec transformateur de tension à
 5 plots TRE.. (Rotation à droite)

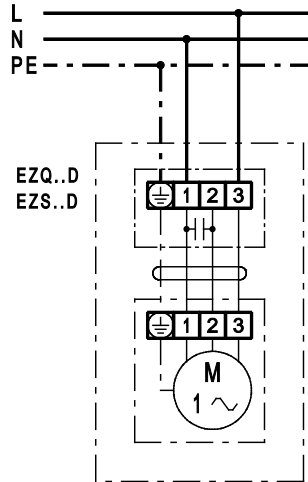


EZQ / EZS ... D

Standard (Rechtslauf)
 Standard (Clockwise rotation, cw)
 Standard (Rotation à droite)



Linkslauf
 Counter clockwise rotation, ccw
 Rotation à gauche



EZQ / EZS ... E

Standard (Rechtslauf)
 Standard (Clockwise rotation, cw)
 Standard (Rotation à droite)



DZQ / DZS ... B

Standard (Rechtslauf)
 Standard (Clockwise rotation, cw)
 Standard (Rotation à droite)



Linkslauf
 Counter clockwise rotation, ccw
 Rotation à gauche



Standard (Rechtslauf) mit Motorschutzschalter MV25
 Standard (Clockwise rotation, cw) with MV25 motor protection switch
 Standard (Rotation à droite) avec disjoncteur-protecteur de moteur MV25



Standard (Rechtslauf) mit MV25 und 5-Stufentransformator TR..
 Standard (Clockwise rotation, cw) with MV25 and 5-step transformer TR..
 Standard (Rotation à droite) avec MV25 et transformateur de tension à 5 plots TR..

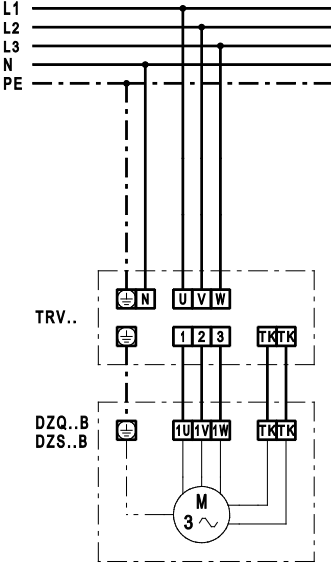


DZQ / DZS ... B

Standard (Rechtslauf) mit 5-Stufen-transformator TRV..

Standard (Clockwise rotation, cw) with 5-step transformer TRV..

Standard (Rotation à droite) avec transformateur de tension à 5 plots TRV..

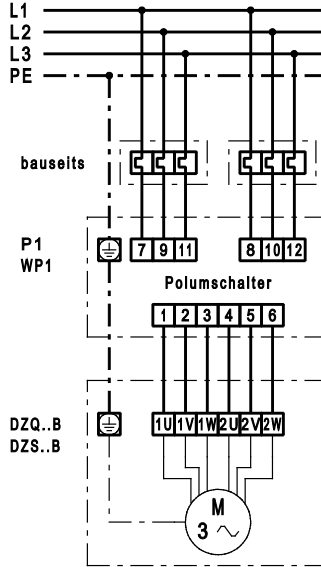


DZQ / DZS ... B

Standard (Rechtslauf, polumschaltbar) mit Motorschutzschalter

Standard (Clockwise rotation, cw, pole-changing) with motor protection switch

Standard (Rotation à droite, à inversion de la polarité) avec disjoncteur-protecteur de moteur



DZQ / DZS ... D

Standard (Rechtslauf)

Standard (Clockwise rotation, cw)

Standard (Rotation à droite)



Polumschaltbar (2 Drehzahlen) mit Dahlander-schaltung

P1 Pole changing switch

WP1 Wendeschalter/Polumschalter

Pole-changing (2 speeds) with Dahlander circuit

P Pole changing switch

WP Reversing switch

À inversion de la polarité (2 vitesse) avec commutation Dahlander

P1 Commutateur de pôles

WP1 Inverseur

